

# 正面

50.0 毫米

70 毫米

**Mise au rebut dans le respect de l'environnement**  
 Vous pouvez contribuer à la protection de l'environnement! Respectez les réglementations locales: apportez les appareils électriques usagés dans les points de collecte prévus à cet effet. L'emballage est recyclable, apportez-le dans une déchetterie ou il sera recyclé.

**Scrapping with respect for the environment**  
 You can help protect the environment! Respect local regulations: dispose of household appliances at the collection points provided for that purpose. Packaging is recyclable, dispose of it at a waste depot where it will be recycled.

**Eliminación del producto de manera respetuosa con el medio ambiente.**  
 ¡Usted puede contribuir a la protección del medio ambiente! Respete la normativa local: deposite los aparatos eléctricos usados en los puntos de recogida previstos para ello. El embalaje se puede reciclar, lívelo a una unidad de clasificación de residuos donde será reciclado.

**Eliminação com respeito pelo meio ambiente.**  
 O seu contributo é importante para a proteção do meio ambiente! Respeite os regulamentos locais: leve os aparelhos elétricos usados para os locais de recolha previstos para este efeito. A embalagem é reciclável, leve-a para um centro de triagem onde será reciclada.

**Smaltimento dei rifiuti ecoreponsabile.**  
 Potete contribuire alla tutela dell'ambiente! Rispettate le normative locali: riportate le apparecchiature elettriche usate ai punti di raccolta previsti a questo fine. L'imballaggio è riciclabile, portatelo in un'isola ecologica in cui verrà riciclato.

**Απόρριψη με σεβασμό προς το περιβάλλον**  
 Μπορείτε να συμβάλετε στην προστασία του περιβάλλοντος! Σεβαστείτε τους τοπικούς κανονισμούς: Απορρίψτε τις χρησιμοποιημένες ηλεκτρικές συσκευές στα προβλεπόμενα για τον σκοπό αυτόν σημεία συλλογής. Η συσκευασία είναι ανακυκλώσιμη, απορρίψτε την σε χώρο αποβλήτων ειδικά για ανακύκλωση.

# 反面

**Utylizacja z dbałością o środowisko naturalne**  
 Możemy przyczynić się do ochrony środowiska naturalnego! Przestrzegaj lokalnych przepisów, dostarczaj zużyte urządzenia elektryczne do punktów zbiórki tego typu odpadów. Opakowanie nadaje się do recyklingu, dostarcz je do punktu zbiórki odpadów, gdzie zostanie poddane recyklingowi.

**A se recicla din respect pentru mediu.**  
 Puteți contribui la protecția mediului înconjurător! Respectați reglementările locale: aduceți aparatele electrice uzate în punctele de colectare în acest scop. Ambalajul este reciclabil, a se duce la un centru de colectare a deșeurilor unde va fi reciclat.

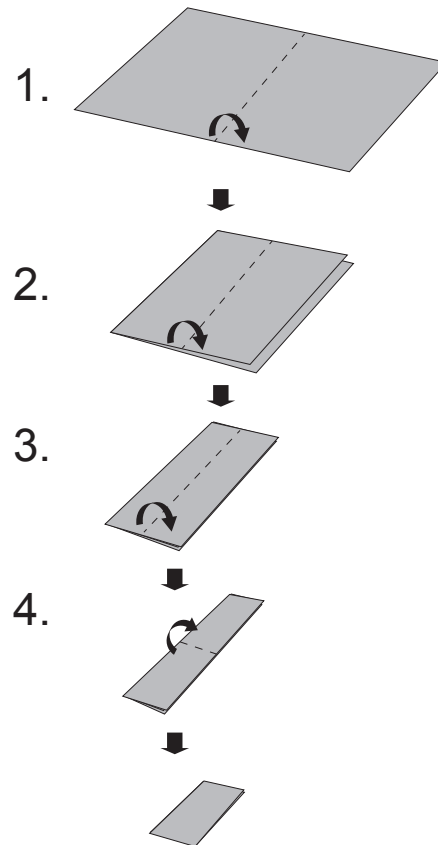
**Утилизация с учетом бережного отношения к окружающей среде**  
 Вы можете внести свой вклад в защиту окружающей среды! Соблюдайте местные регламенты: представьте использованные электрические приборы в пункты сбора, предусмотренные для этой цели. Упаковка подлежит вторичной переработке, представьте ее в утилизационный пункт, где она будет переработана.

**Утилизация з урахуванням дбайливого ставлення до навколишнього середовища**  
 Ви можете зробити свій внесок у захист навколишнього середовища! Дотримуйтесь місцевих норм: надайте використані електричні прилади в пункти збору, передбачені для цієї мети. Упаковка підлягає вторинній переробці, надайте її в утилізаційний пункт, де вона буде перероблена.

**Descarte com respeito ao meio ambiente**  
 Você pode contribuir para a proteção do meio ambiente! Respeite as regras locais: traga os aparelhos elétricos usados aos pontos de coleta preestabelecidos para este propósito. A embalagem é reciclável, traga-a a um centro de reciclagem onde ela será reciclada.

**Қоршаған ортаға зиян келтірмей қорықса шығару**  
 Қоршаған ортаға зиян келме берүінз мүмкін! Жергілікті заң мен ережелерді сақтаңыз: тұрмыстық құрылғыларды сон мақсат үшін жиналғандарыс етіптен жинау пункттеріне апарып қалдырыңыз. Қалтқамасын нағдеде жаратуға болғады - оны ол нағдеде жаратылтын қорықса жинау пунктіне апарып тастаңыз.

## 说明书折叠方式:



## 彩盒有上内衬说明书摆放位置