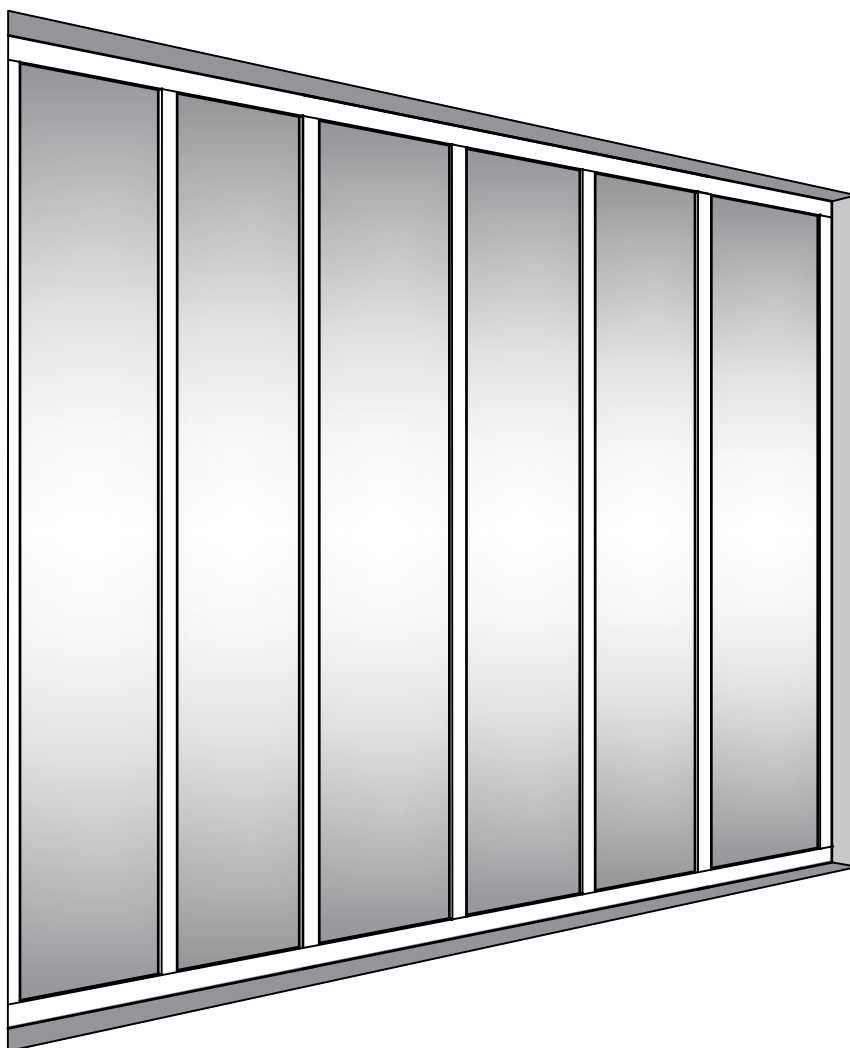


Artens

Kit Verrière



Avertissement

Ce produit ne peut en aucun cas tenir lieu de garde-corps, il ne peut être placé en bordure d'une zone présentant un risque de chute de hauteur, il ne peut prévenir et empêcher le basculement par dessus, le passage au-dessous ou au travers.



Vitrages trempés non inclus dans ce colis

hauteur 1080mm (dim. 1048 x 284mm x 4mm)
hauteur 1300mm (dim. 1268 x 284mm x 4mm)

**Instruction de
Montage**



0 810 634 634

Service 0,05€ / appel
° prix appel

PATENT PENDING

Kit Verrière

REV 03

Index

Précautions d'usage	2
Outils nécessaires pour l'installation	3
A prévoir par le client	3
Liste des pièces	4
1. Vérifications	4
1.1. Vérification du matériel livré.....	4
1.2. Vérification des dimensions de la baie.....	5
1.3. Avant de commencer l'installation.....	6
1.4. Type de mur.....	6
2. Montage de l'huissierie	7
2.1. Glisser les pièces latérales dans le profil A.....	7
2.2. Poser les pièces de jonction aux extrémités des montants.....	8
2.3. Poser tous les montants dans les entretoises.....	9
2.4. Visser le cadre.....	10
2.5. Poser le cadre dans l'ouverture.....	11
2.6. Aligner bien le cadre. Caler si nécessaire.....	12
2.7. Fixer le cadre dans l'ouverture.....	13
2.8. Poser les pièces de support.....	14
2.9. Cliquer les entretoises intermédiaires.....	15
2.10. Poser le vitrage dans le cadre	16
2.11. Cliquer les parcloses horizontales	17
2.12. Cliquer les 2 parcloses verticales dans les montants latéraux	18
2.13. Cliquer les autres parcloses verticales dans les montants intermédiaires..	19

Précautions d'usage

Les avertissements ou les remarques relatives à la sécurité sont signalés par ce symbole:



il est utilisé pour alerter l'utilisateur des risques potentiels. Tous les messages de sécurité qui suivent ce signe doivent être respectés pour votre sécurité.

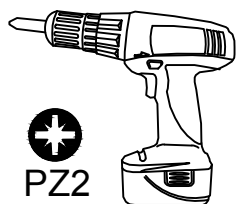
Veuillez lire ces avertissements avec attention.

Lors de l'installation et entretien, utilisez et maintenez tous les éléments en sécurité. Certaines mesures de précautions doivent être prises. Prenez en compte, pour votre sécurité, celle des autres personnes et biens, les indications de ce manuel. En cas de doute, contactez votre fournisseur!

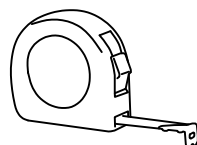
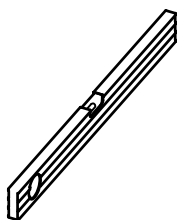
Ce manuel a été conçu pour être utilisé par des installateurs professionnels ou des personnes avec expérience. En cas de doute, demandez l'avis d'un professionnel.

Ce manuel se reporte uniquement au montage des éléments standard d'une verrière, il est donc possible que des instructions supplémentaires pour le montage de composants à ajouter soient nécessaires.

Outils nécessaires pour l'installation



PZ2

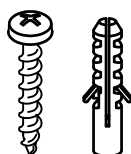


lunettes de
sécurité



gants

A prévoir par le client



Vis et chevilles non fournis

En cas de doute sur la nature du support, demandez l'avis d'un professionnel.



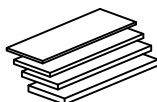
Vitrages trempés non inclus dans ce colis.
Toujours utiliser du verre à minima trempé ou securit.



Dimension du verre

hauteur 1080mm (dim. 1048 x 284mm x 4mm)

hauteur 1300mm (dim. 1268 x 284mm x 4mm)



Cales de réglages non fournies

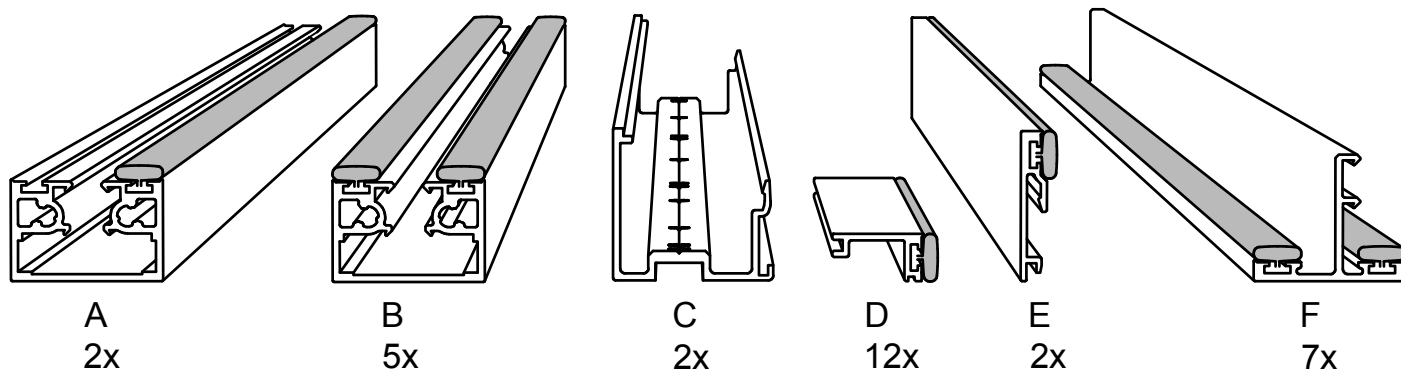
Liste des pièces

Hauteur 1080mm				Hauteur 1300mm			
	Référence	Nom de la pièce	#		Référence	Nom de la pièce	#
A	185.55*.102	Montant A 1080	1	A	185.55*.124	Montant A 1300	1
	185.509.102.0*	Bande verticale 1080	1		185.509.124.0*	Bande verticale 1300	1
B	185.55*.102	Montant A 1080	1	B	185.55*.124	Montant A 1300	1
	185.509.102.0*	Bande verticale 1080	2		185.509.124.0*	Bande verticale 1300	2
C	185.51*.183	Entretoise C 1832	1	C	185.51*.183	Entretoise C 1832	1
D	185.53*.027	Entretoise D 272	1	D	185.53*.027	Entretoise D 272	1
	185.509.027.0*	Bande horizontale 272	1		185.509.027.0*	Bande horizontale 272	1
E	185.52*.183	Parclose E 1832	1	E	185.52*.183	Parclose E 1832	1
	185.509.183.0*	Bande horizontale 1832	1		185.509.183.0*	Bande horizontale 1832	1
F	185.54*.102	Parclose F 1080	1	F	185.54*.124	Parclose F 1080	1
	185.509.102.0*	Bande verticale 1080	2		185.509.124.0*	Bande verticale 1300	2
G	185.505.110.000	Pièce de jonction	1	G	185.505.110.000	Pièce de jonction	1
H	185.505.130.000	Pièce latérale	1	H	185.505.130.000	Pièce latérale	1
I	979.811.042.380	Vis DIN 7981 4,2x50	1	I	979.811.042.380	Vis DIN 7981 4,2x50	1
J	185.505.12	Pièce de support	1	J	185.505.12	Pièce de support	1

* 1 = blanc 2 = noir 5 = gris

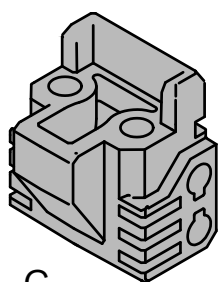
1. Vérification

1.1. Vérification du matériel livré

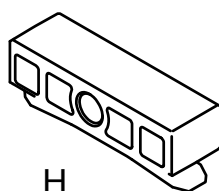


SACHET A

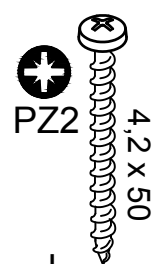
1x



G
2x



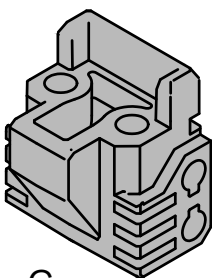
H
6x



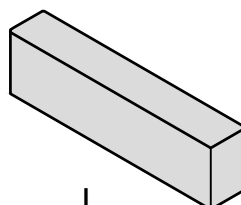
I
5x

SACHET B

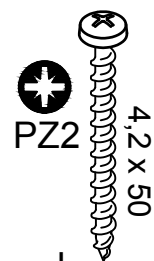
6x



G
2x



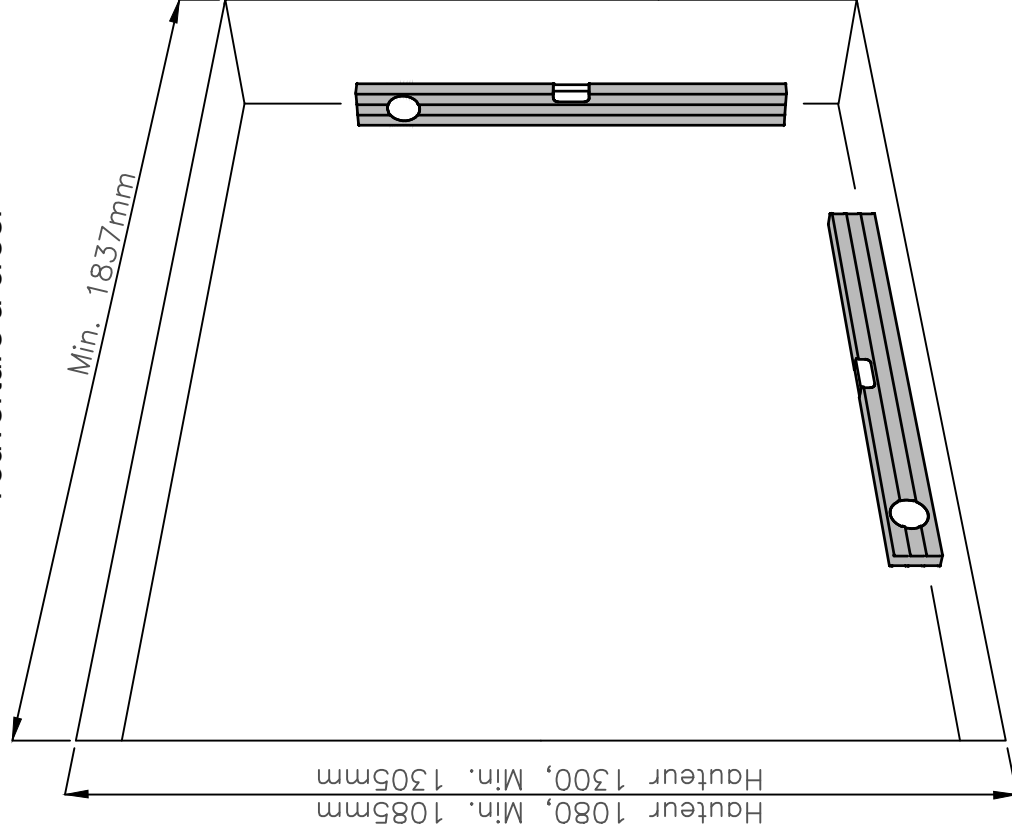
J
2x



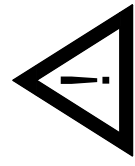
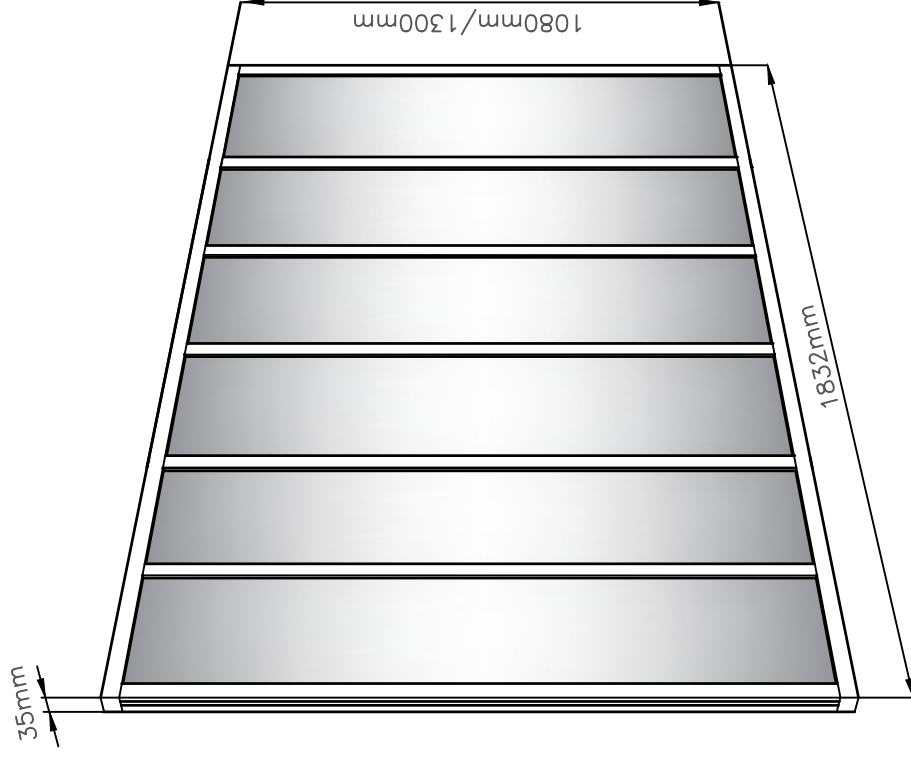
I
4x

1.2. Vérification des dimensions de la baie

Dimensions de l'ouverture à créer



Dimensions de la verrière



Dans le cas où l'on utilise un poteau d'angle ou un poteau de terminaison, nous recommandons de consulter la notice spécifique.

1.3. Avant de commencer l'installation



Le vitrage n'est pas inclus : toujours utiliser du verre à minima trempé ou securit.

Toujours utiliser les équipements de protection individuelle, tels que gants, lunettes de sécurité...Veiller à ce que seulement des personnes avec l'équipement de protection individuelle aient accès au lieu où vous travaillez.

Pour une installation correcte de la verrière, il faut suivre l'ordre indiqué dans ce manuel d'installation.

1 ère étape: composer le cadre

2 ème étape: poser le cadre dans le mur

3 ème étape: préparer la pose du vitrage

4 ème étape: poser le vitrage

5 ème étape: fixer le vitrage à l'aide des parcloses

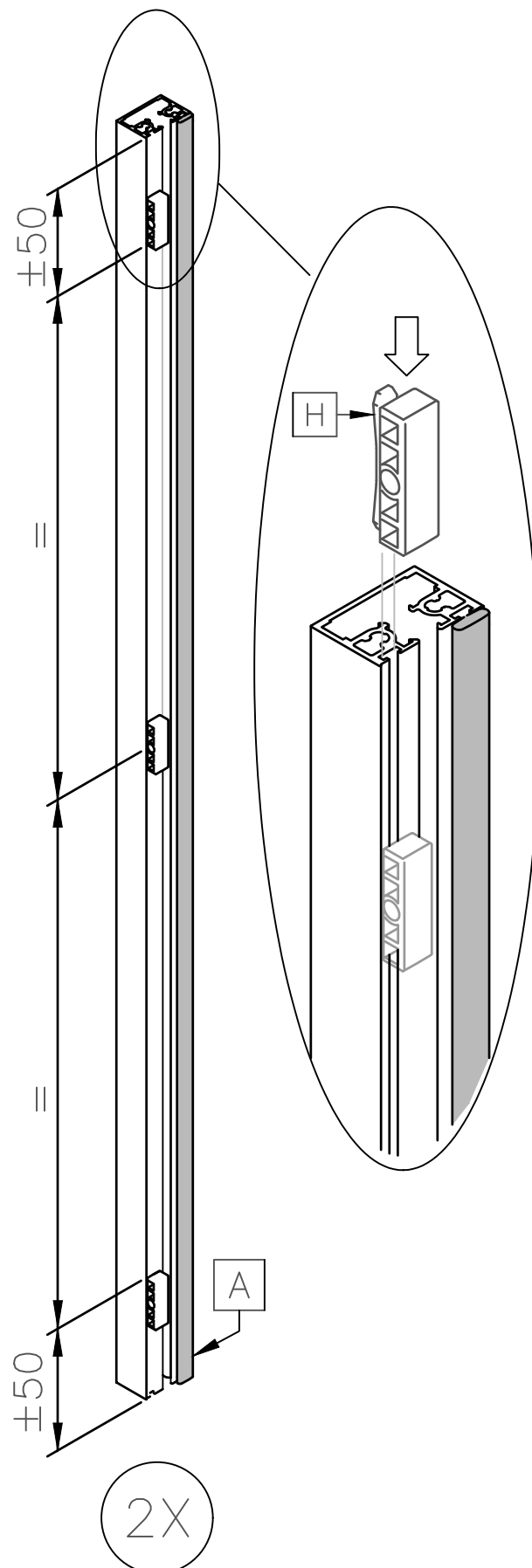
1.4. Type de mur



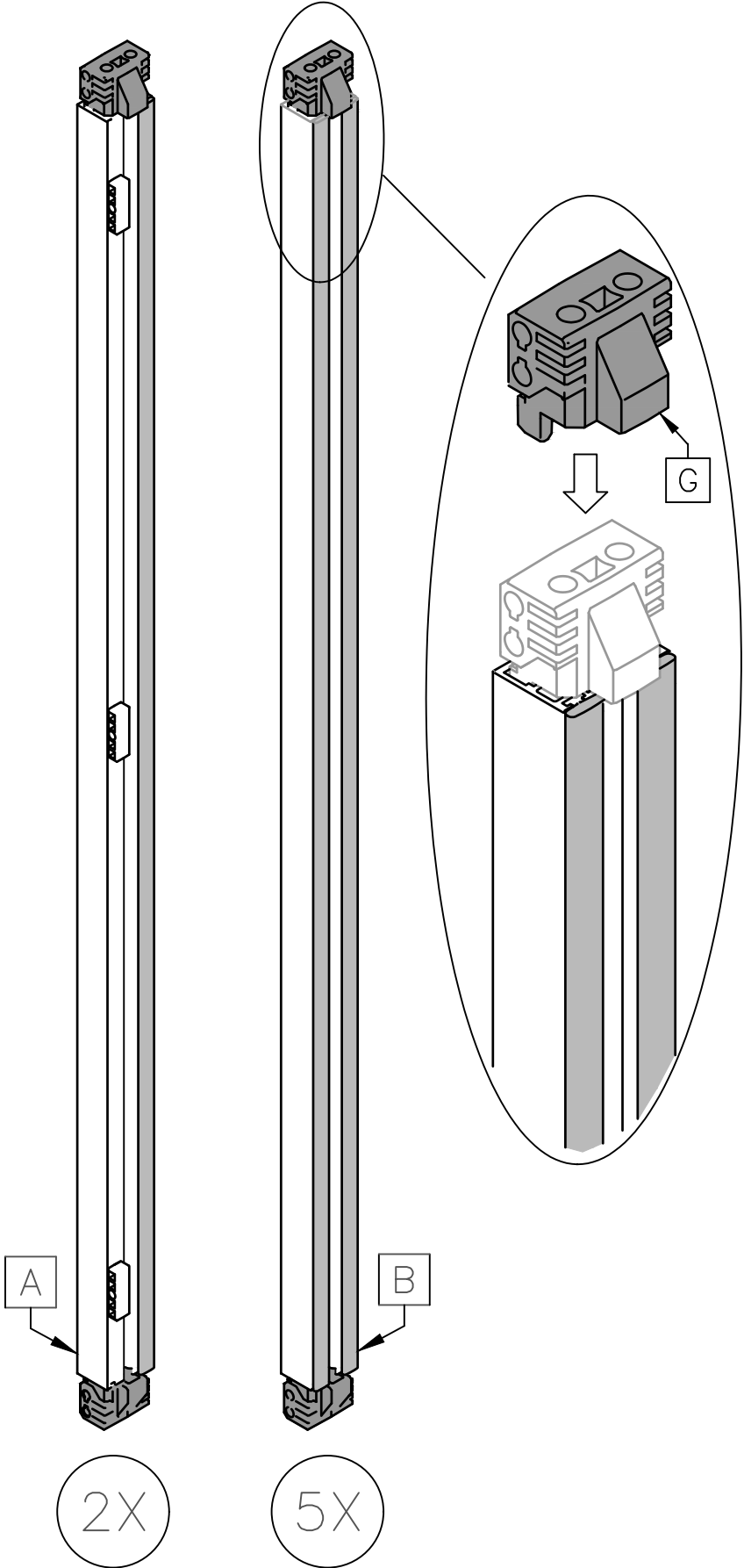
Il est de la responsabilité de l'installateur de vérifier que l'endroit où va être fixée la verrière ainsi que le mode et type de fixation à la structure soit sûr et adéquat.

2. Montage de l'huissérie

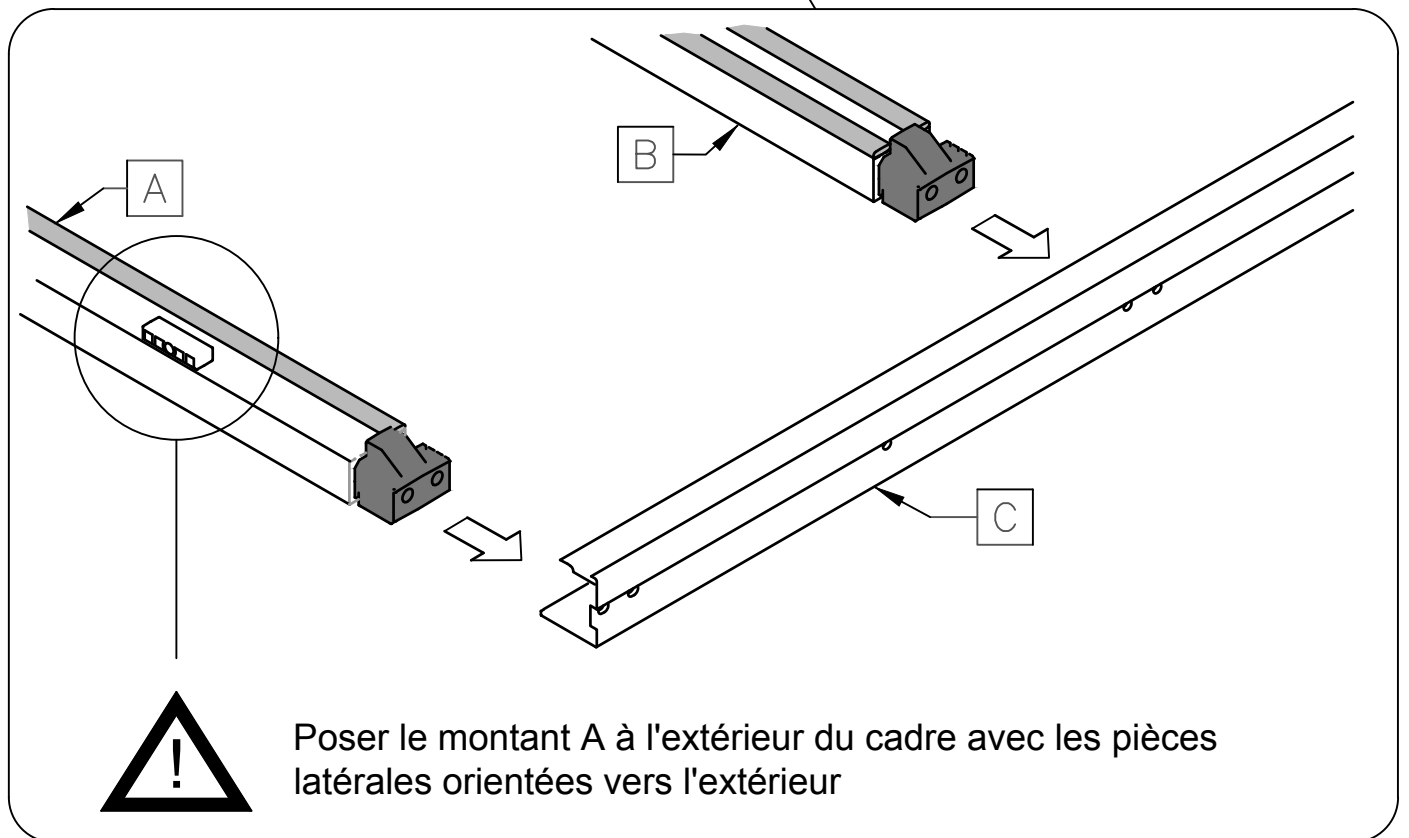
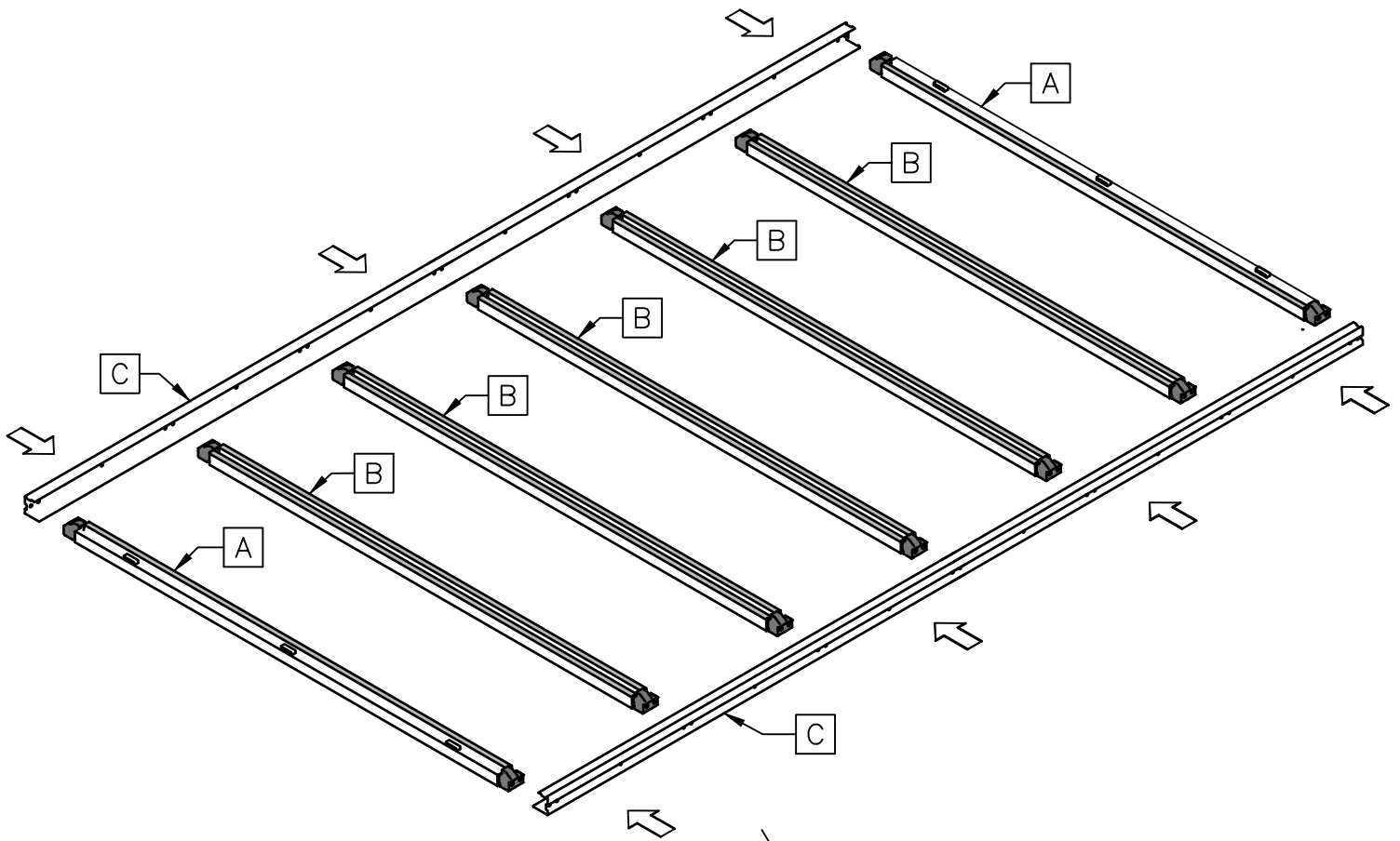
2.1 Glisser les pièces latérales dans le profil A.



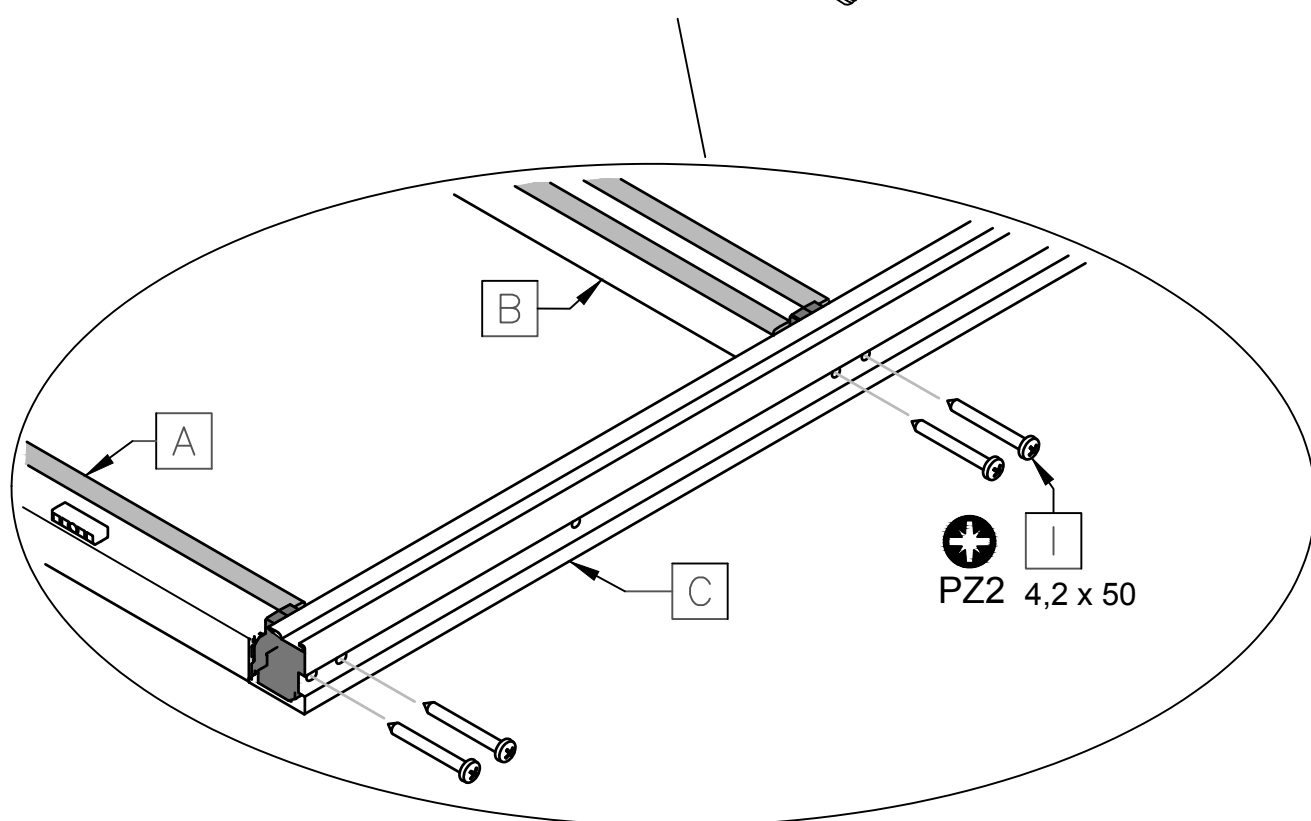
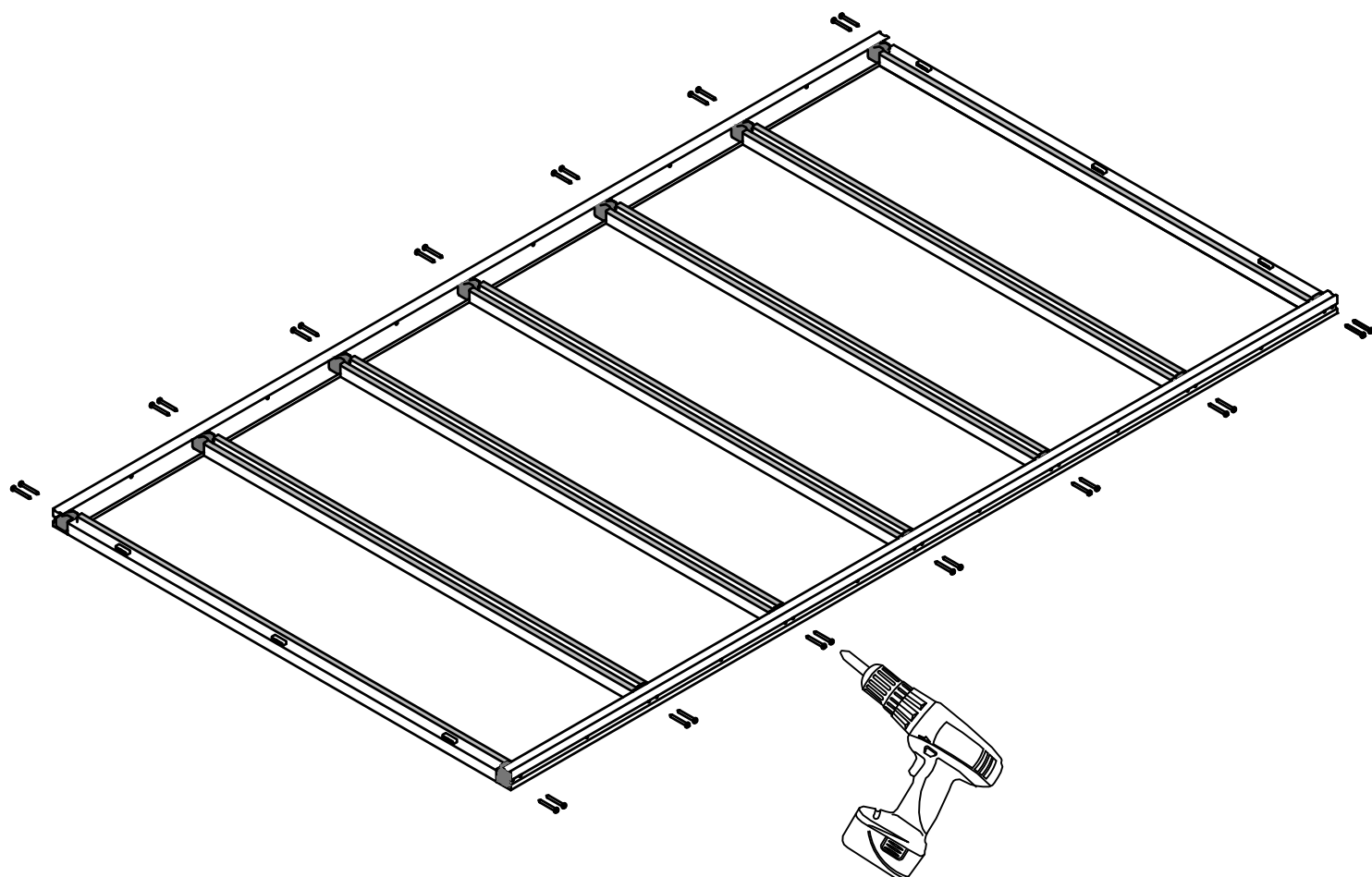
2.2 Poser les pièces de jonction aux extrémités des montants.



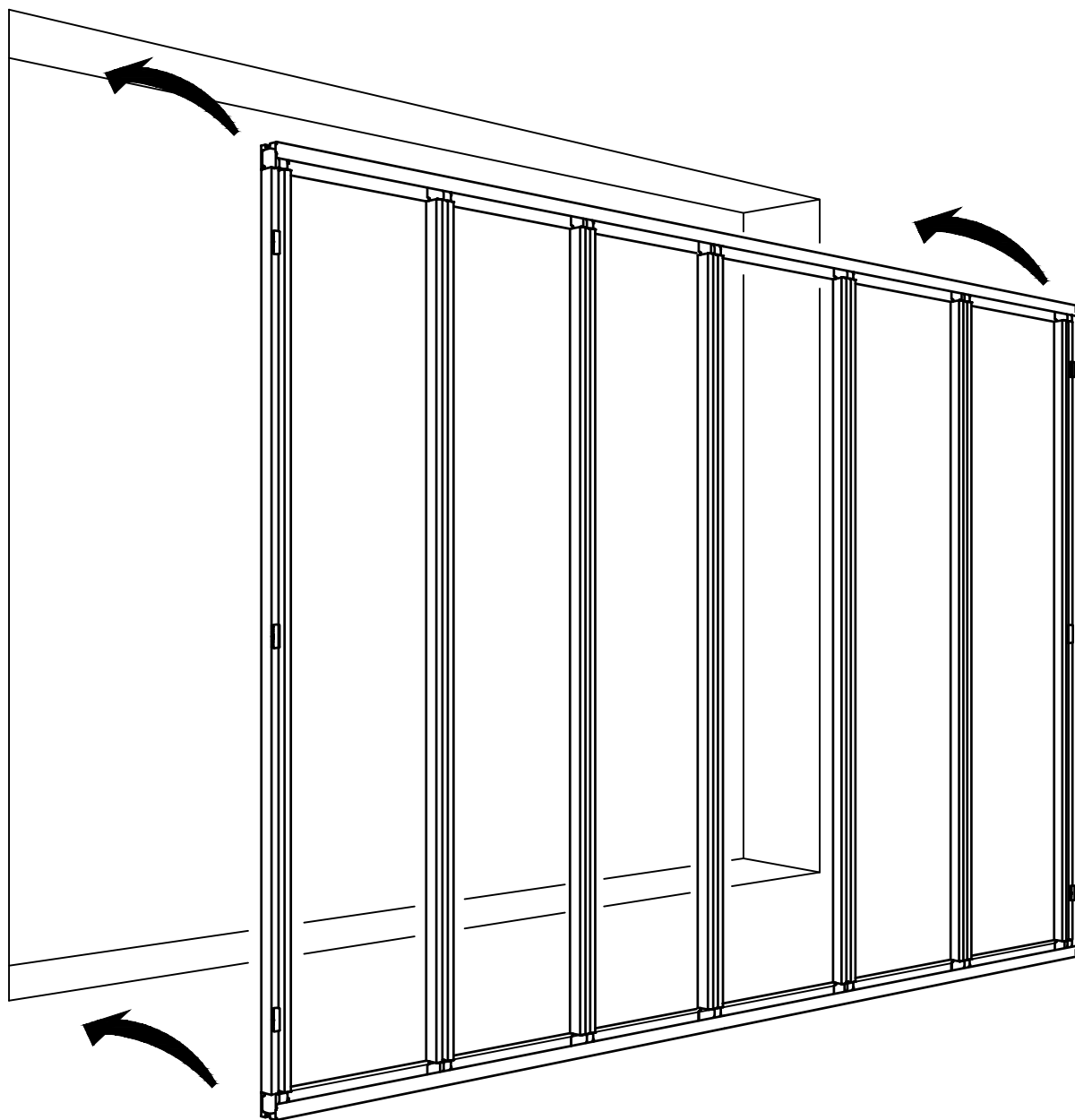
2.3 Poser tous les montants dans les entretoises.



2.4 Visser le cadre.

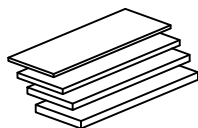
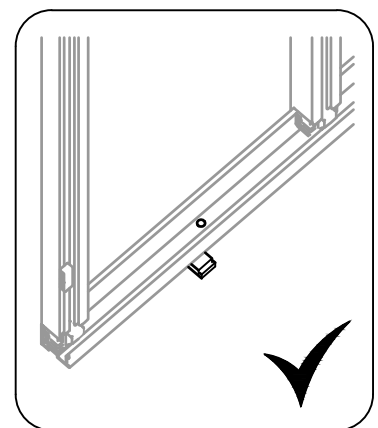
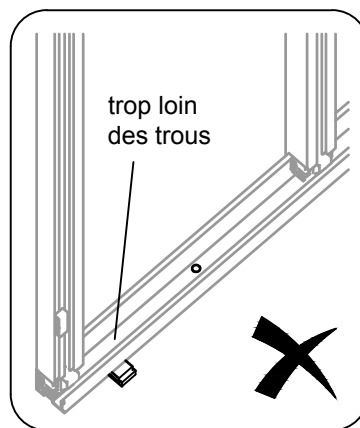
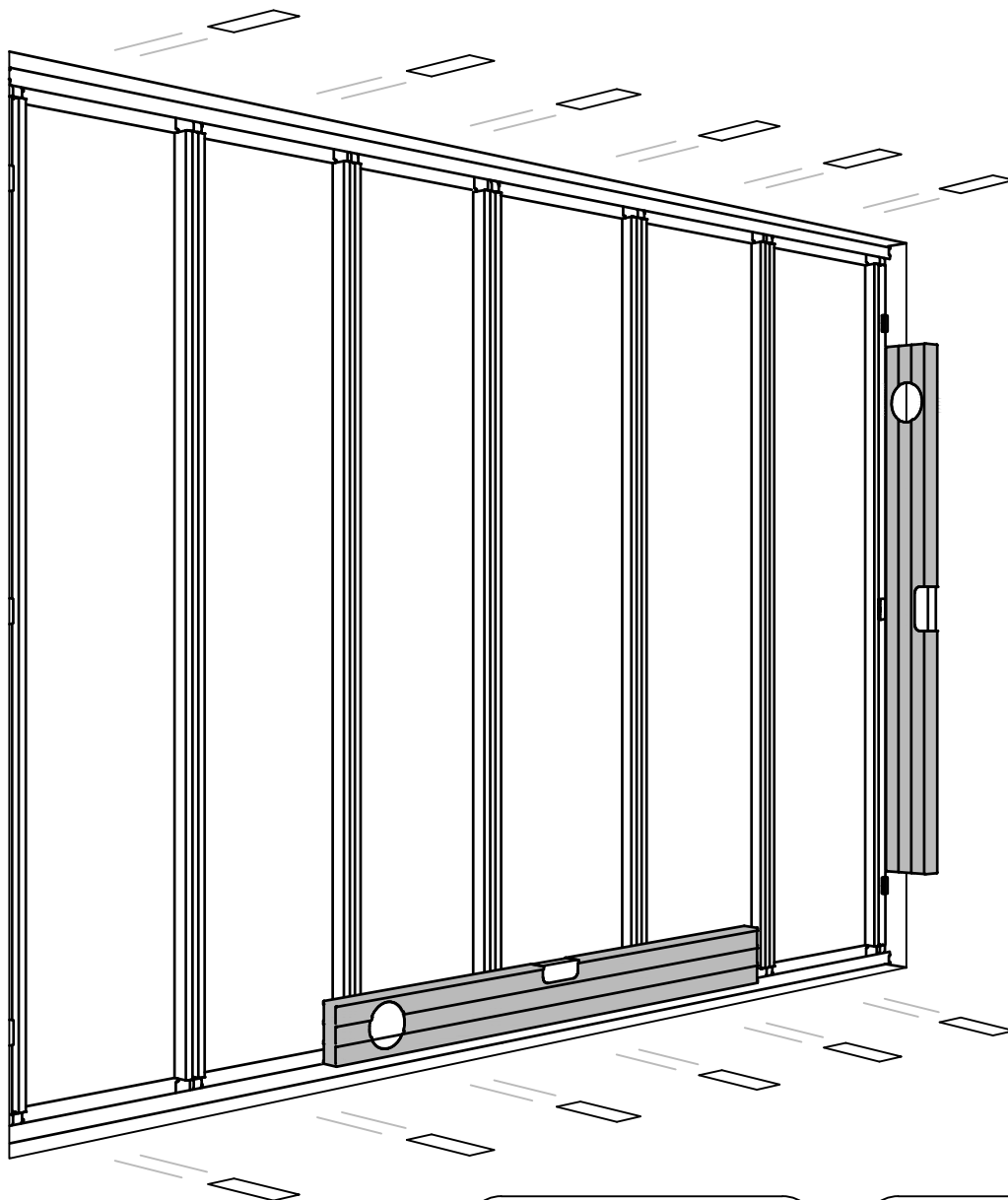


2.5 Poser le cadre dans l'ouverture.



Dans le cas où l'on utilise un poteau d'angle ou un poteau de terminaison, nous recommandons de consulter la notice spécifique.

2.6 Aligner bien le cadre. Caler si nécessaire.



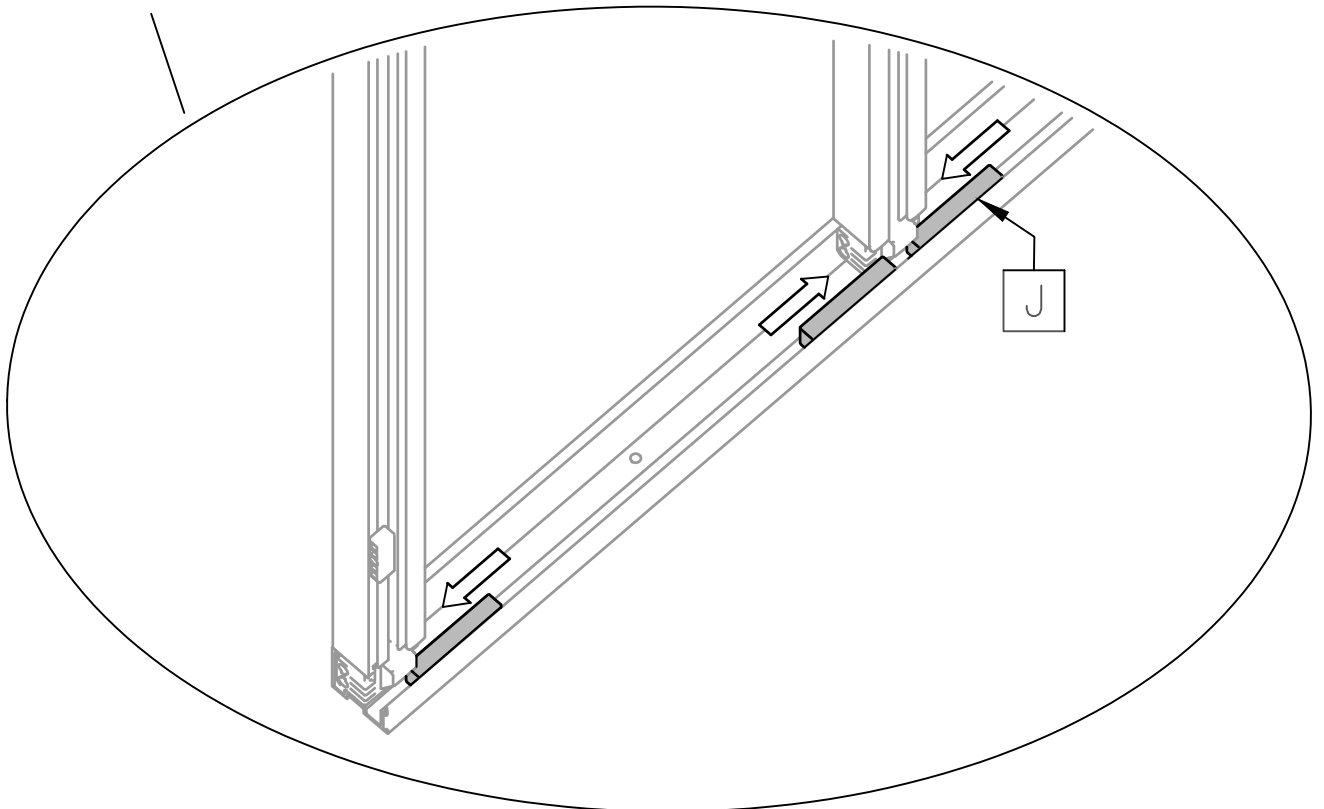
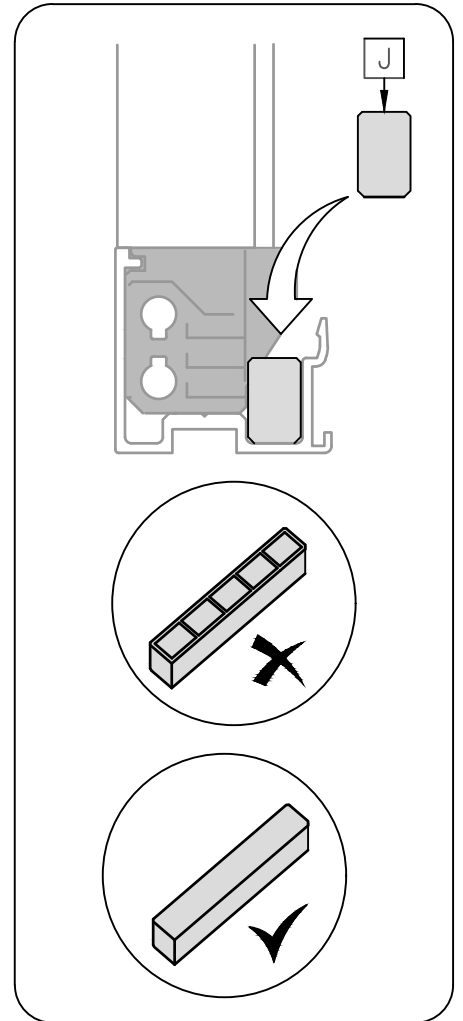
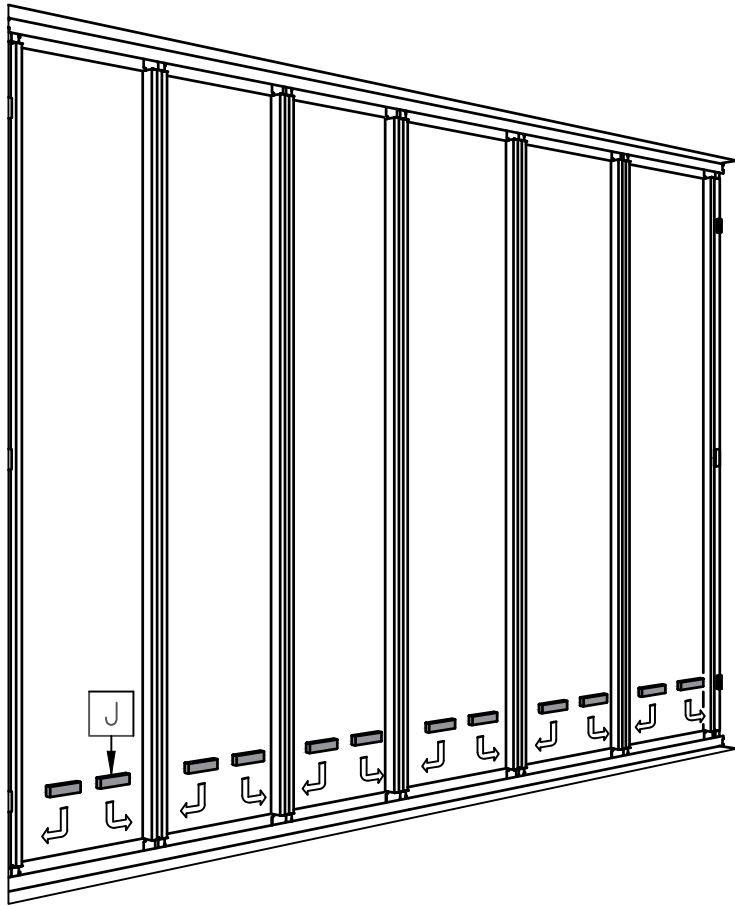
Cales de réglages non fournies.

2.7 Fixer le cadre dans l'ouverture.

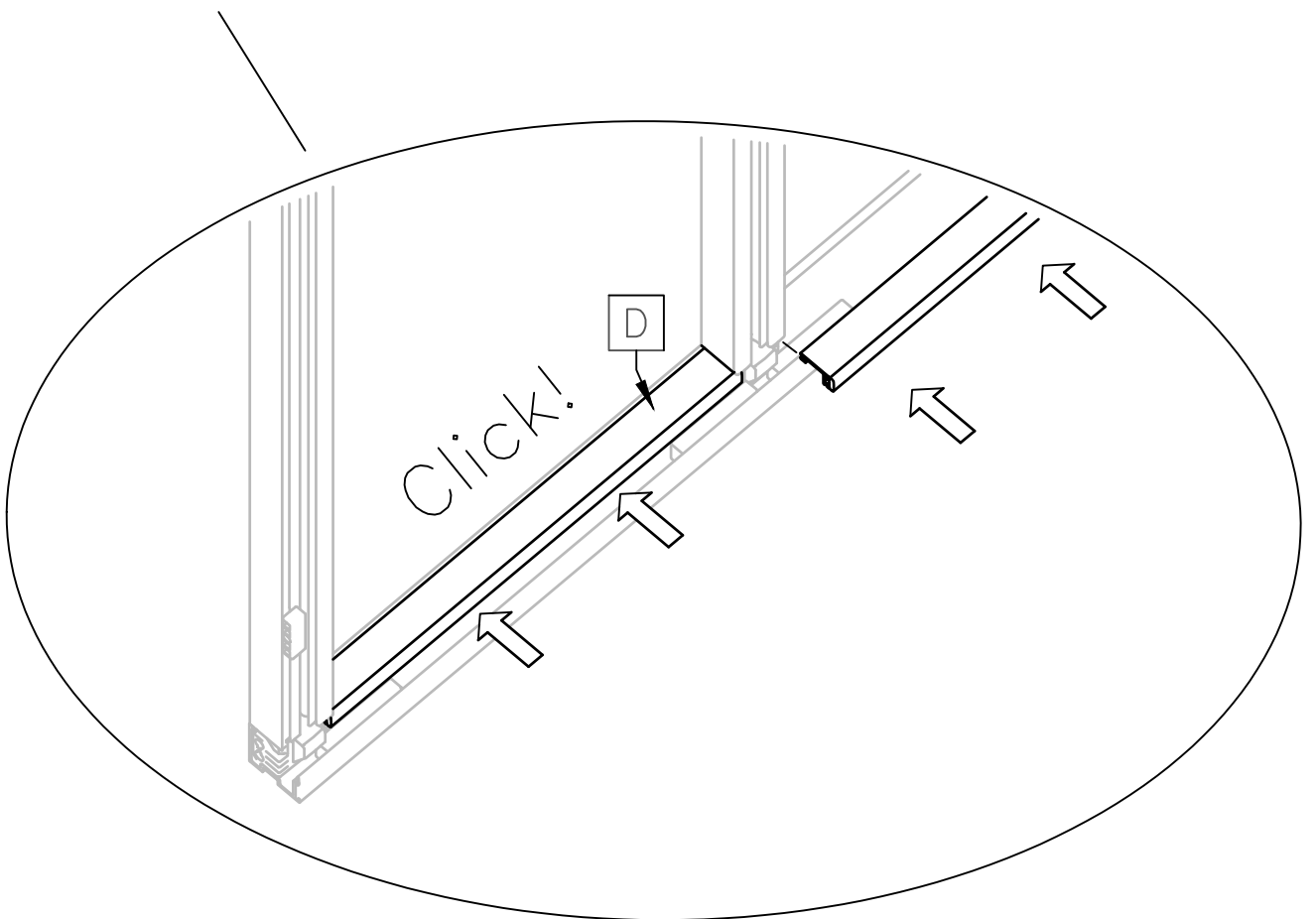
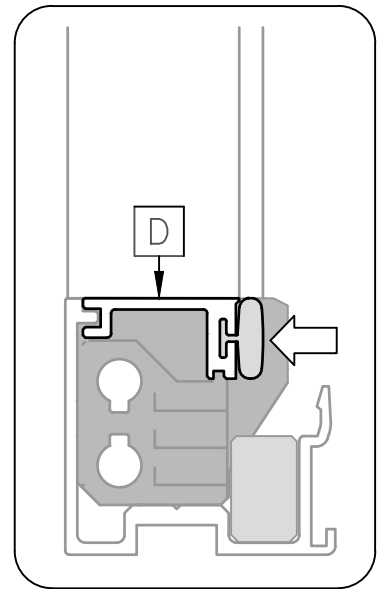
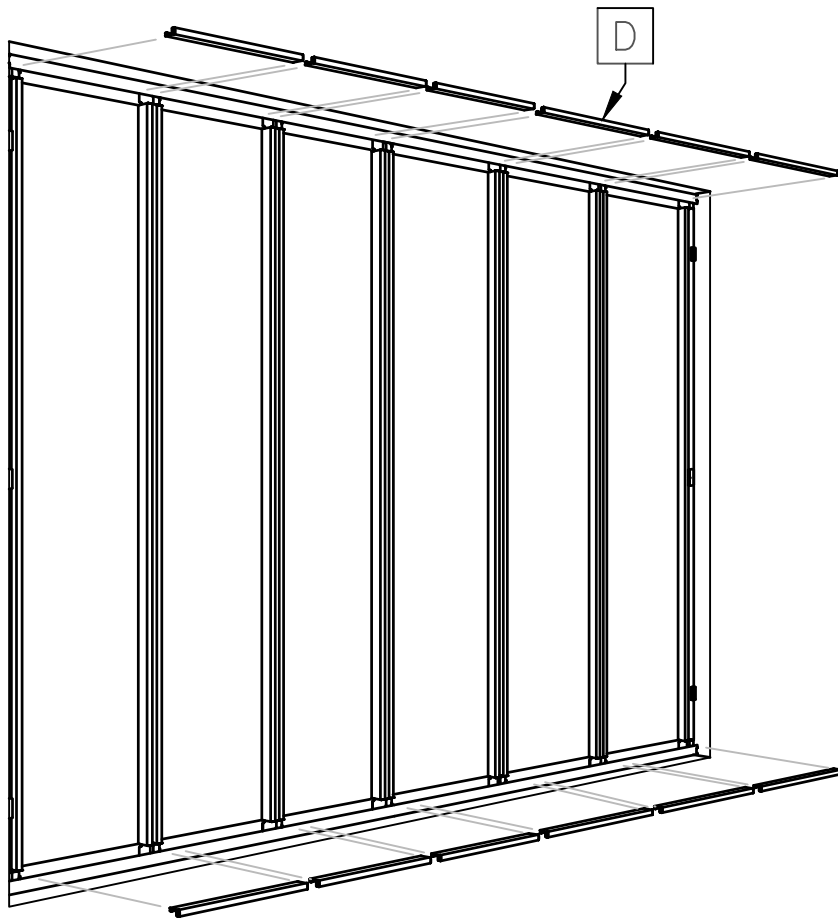


Les vis et chevilles de fixation de la verrière ne sont pas fournis. Adapter le type de fixations selon le type de mur. En cas de doute, demander l'avis d'un professionnel

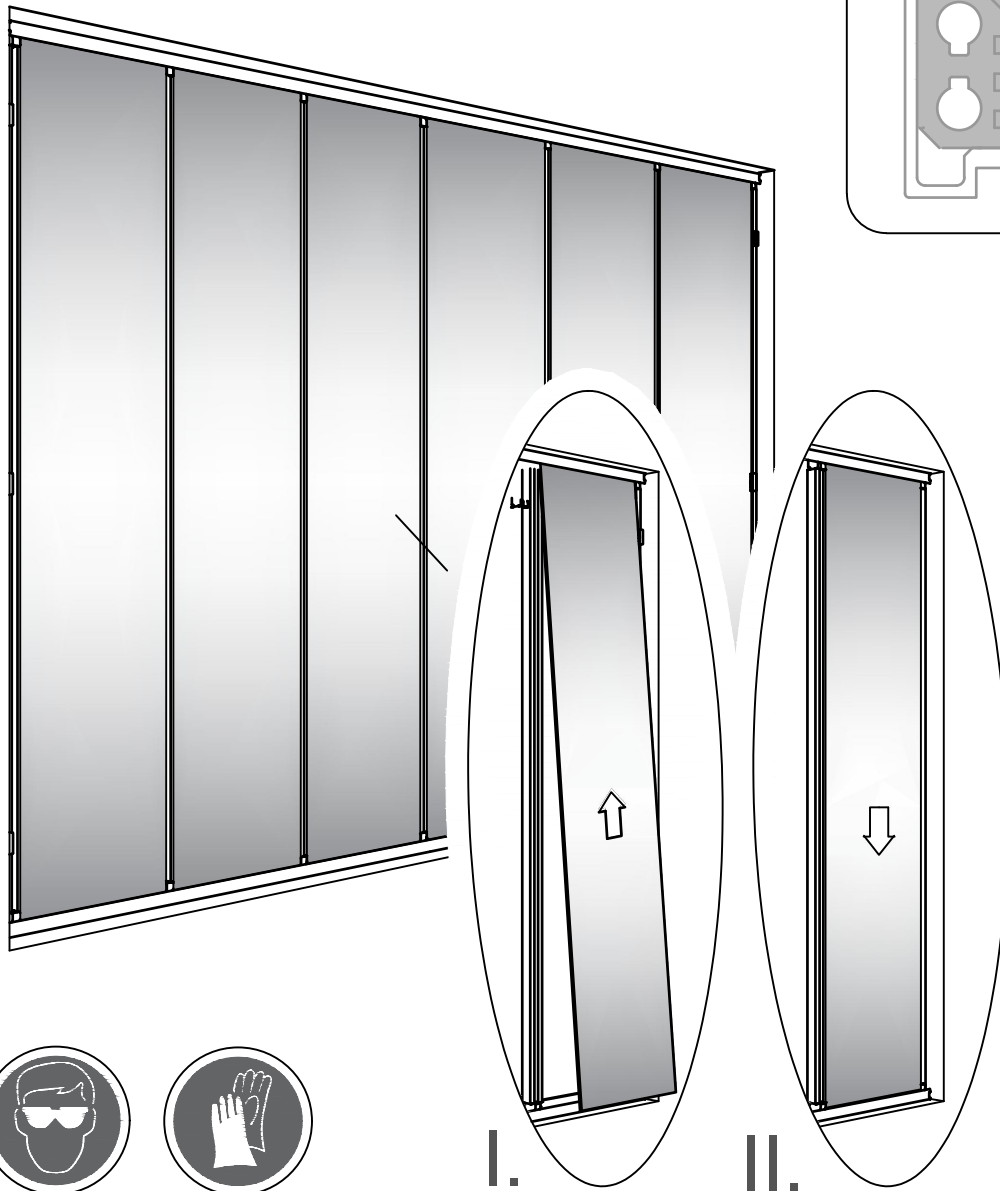
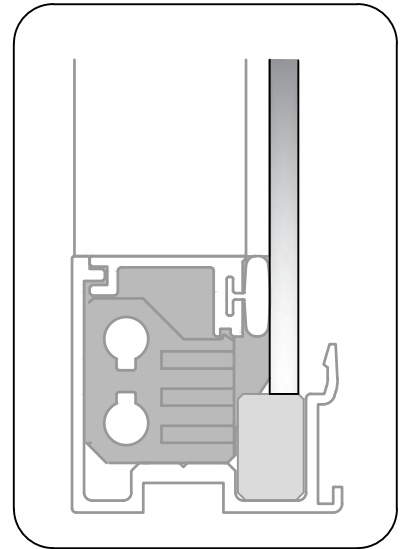
2.8 Poser la pièce de support dans l'entretoise basse et positionner la pièce de support contre la pièce de jonction.



2.9 Cliquer les entretoises intermédiaires.



2.10 Poser le vitrage. Glisser le vitrage dans l'entretoise haute et pousser le vitrage contre les montants. Ensuite, faire baisser le vitrage dans l'entretoise basse.



Toujours utiliser les équipements de protection individuelle, tels que gants, lunettes de sécurité...Veiller à ce que seulement des personnes avec l'équipement de protection individuelle aient accès au lieu où vous travaillez.

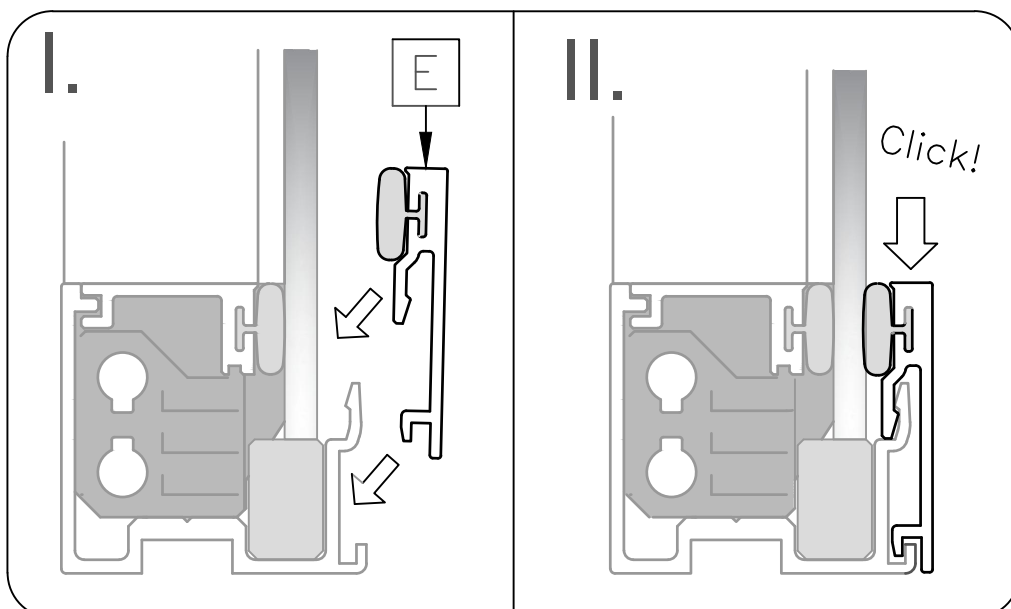
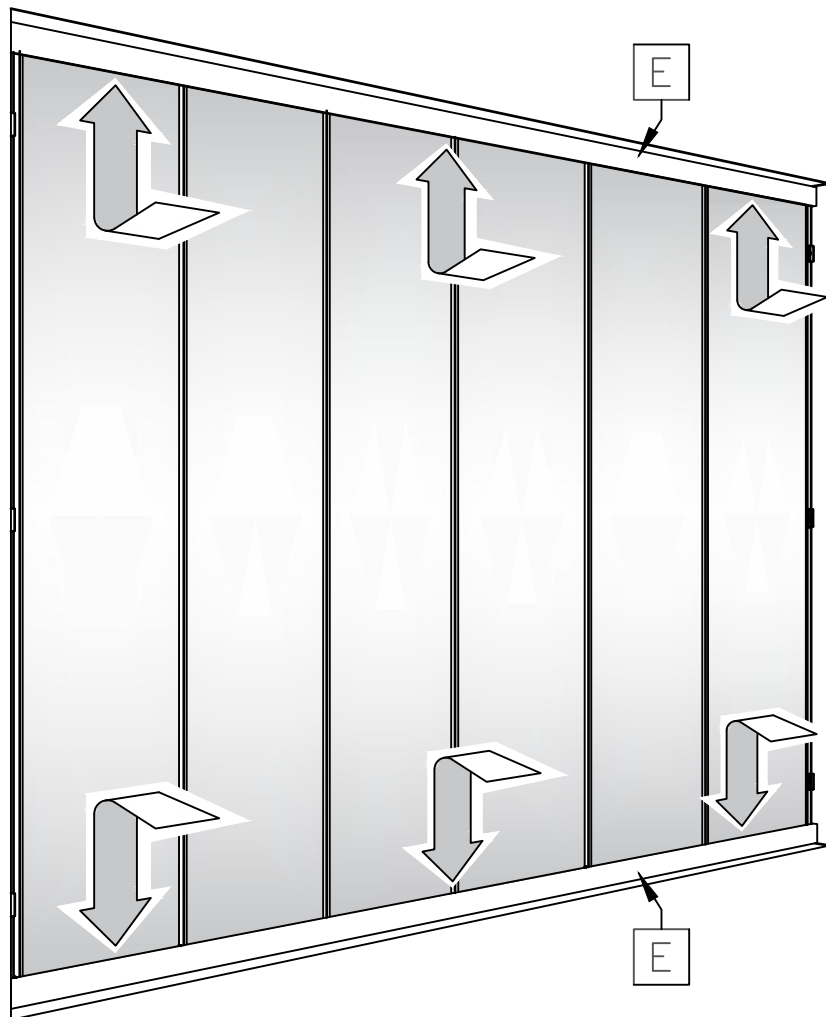


Vitrages trempés non inclus dans ce colis

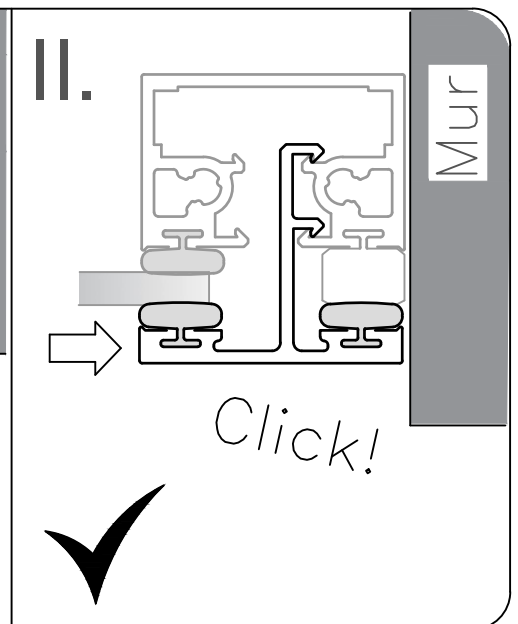
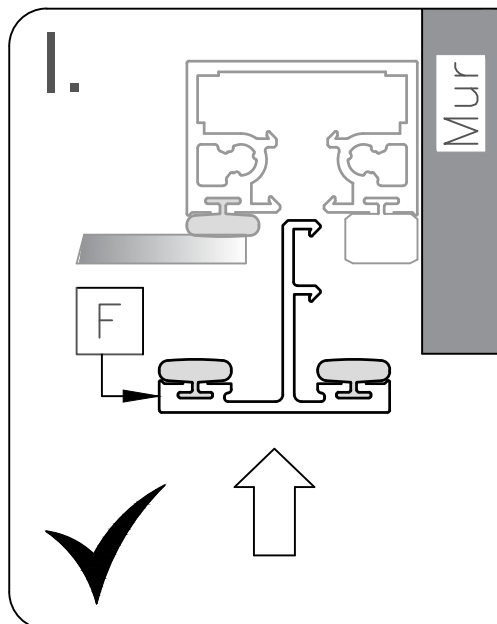
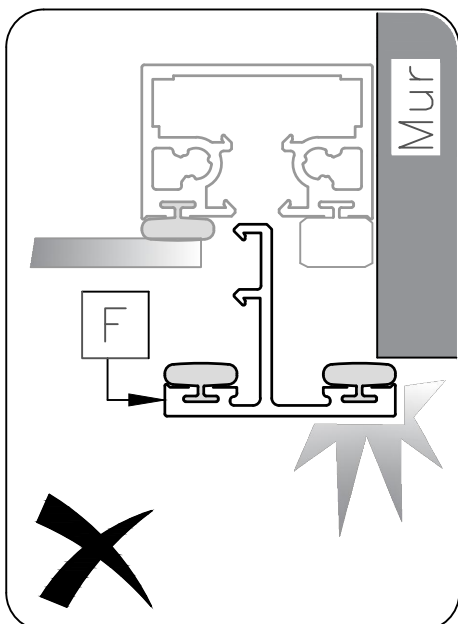
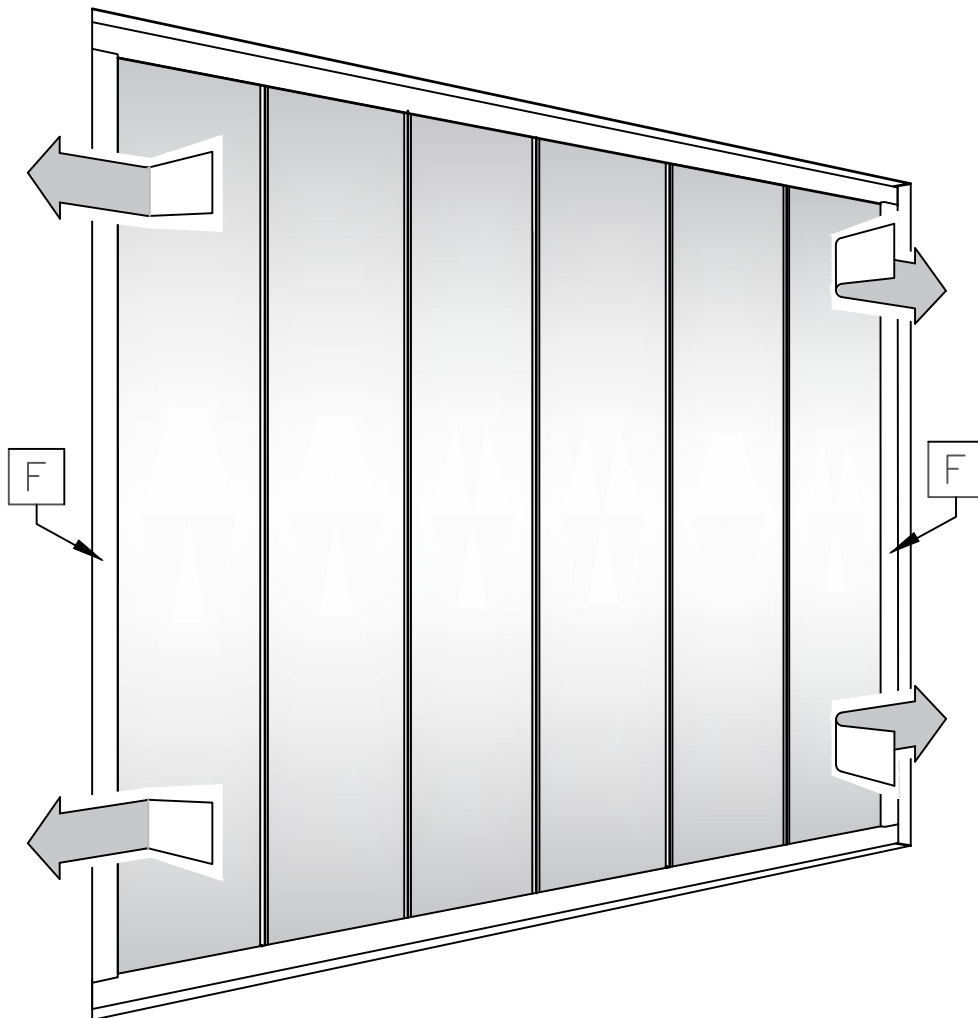
hauteur 1080mm (dim. 1048 x 284mm x 4mm)

hauteur 1300mm (dim. 1268 x 284mm x 4mm)

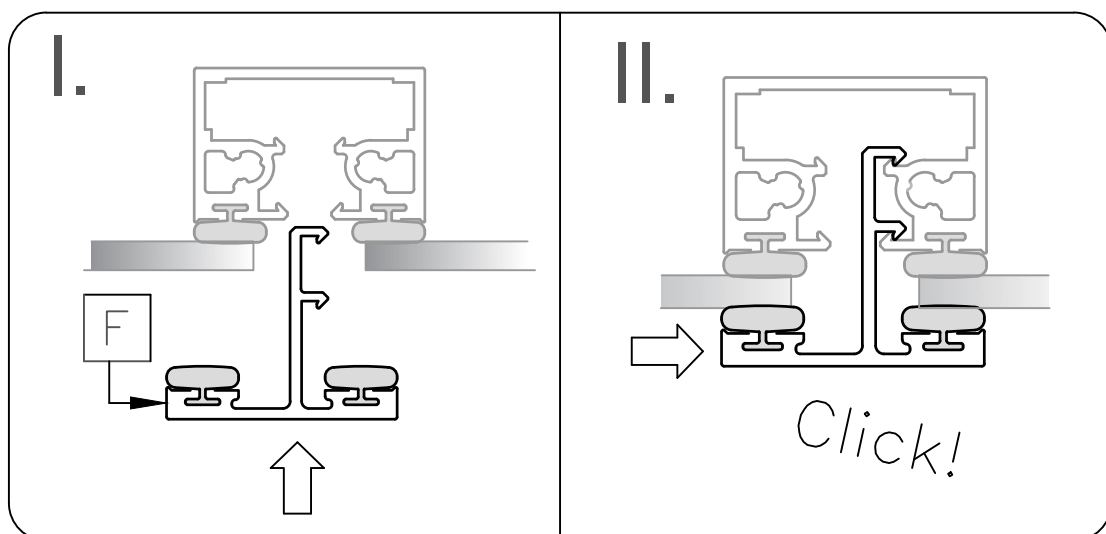
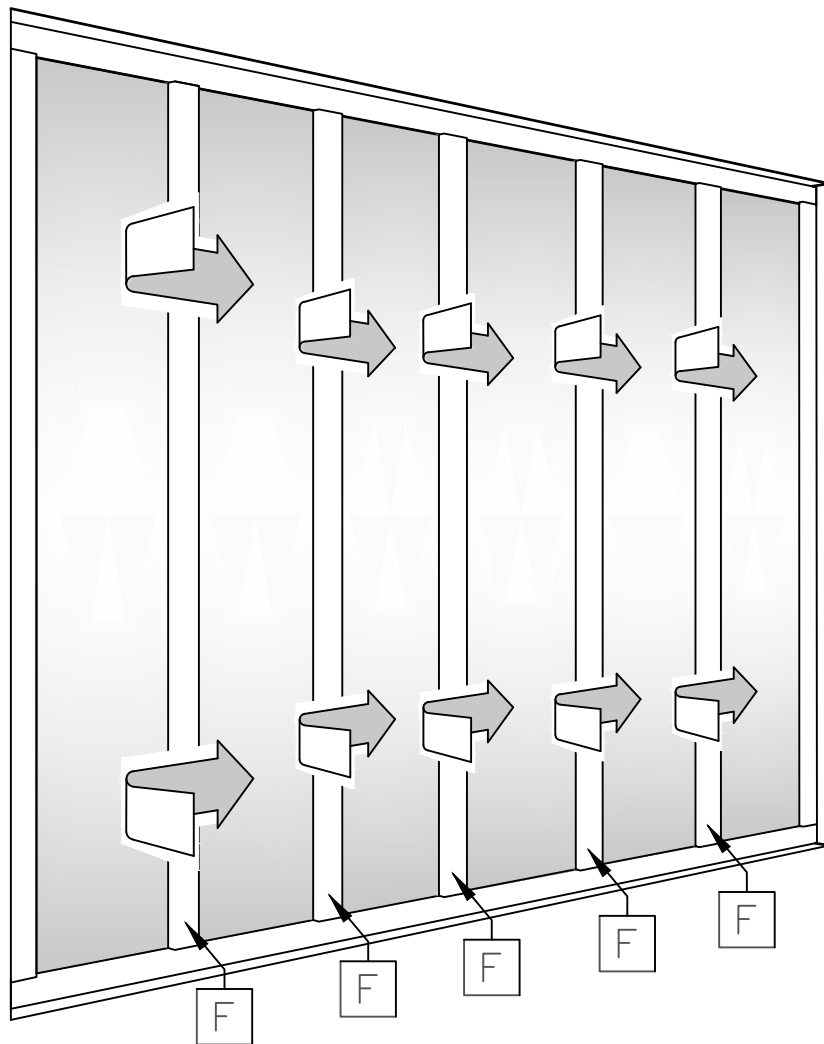
2.11 Cliquer la parclose horizontale sur l'entretoise haute et basse.



2.12 Cliquer les 2 pareclozes verticales dans les montants latéraux. Faites attention à l'orientation correcte.



2.13 Poser les autres parcloles verticales sur les montants intermédiaires.



**PENSEZ
AU TRI!**



CALE ET SACHET
PLASTIQUE/BOIS
A JETER



BOITE ET CALE
CARTON
A RECYCLER



NETTOYER AU MOINS 3 FOIS PAR AN.
PAS DE PRODUITS ACIDES OU ALCALINS.
UTILISER UN CHIFFON DOUX.

Artens



5 4 14594 031701

Leroy Merlin France
Rue de Chanzy - Lezennes
59712 Lille Cedex 9 - France

FABRIQUE EN EUROPE
POUR NR LOT VOIR EN BAS DE L'EMBALLAGE