

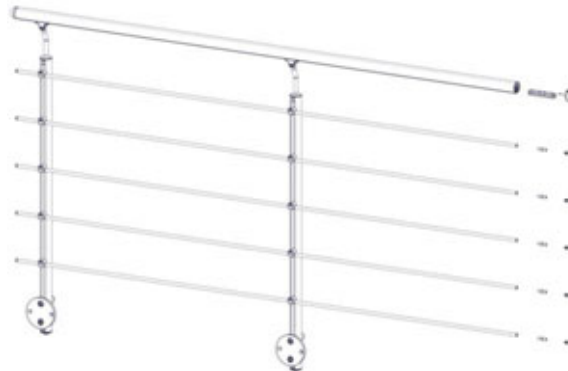
NOTICE DE MONTAGE

KIT 2m - GARDE-CORPS ROLO

POSE A PLAT



POSE LATÉRALE



Avant-propos

Cette notice a pour but de vous guider lors de l'assemblage des différents composants de votre kit garde-corps. Les pièces avec finition sont sensibles aux agressions extérieures (type griffures/rayures) provoquées par une utilisation inappropriée des outils ou éléments de fixation (vis) nécessaires aux opérations. C'est pourquoi, une attention particulière devra être portée lors des différentes phases de montage pour éviter les désagréments esthétiques, non couverts par la garantie.

Les fixations au sol ne sont pas fournies dans le kit, à choisir en fonction de la nature de votre sol :

Diamètre de fixation minimum : Pose à plat Ø8mm / Pose latérale Ø10mm (Réf en page 4).

La colle pour les liaisons tubes n'est pas incluse (Réf en page 5).

Entretien - Nettoyage :

L'entretien et le nettoyage de votre garde-corps ROLO s'effectuent minimum une fois par an :

Au jet d'eau ou à l'éponge douce (sans abrasif), avec une eau pure, eau savonneuse ou un produit d'entretien ménager non corrosif (PH neutre de 5 à 8) + rinçage à l'eau claire + essuyage.



NE PAS UTILISER DE PRODUITS DETERGENTS

Outils nécessaires :

- 1 clé Allen de 2.5, 3, 4, 6
- Tournevis cruciforme

A noter :

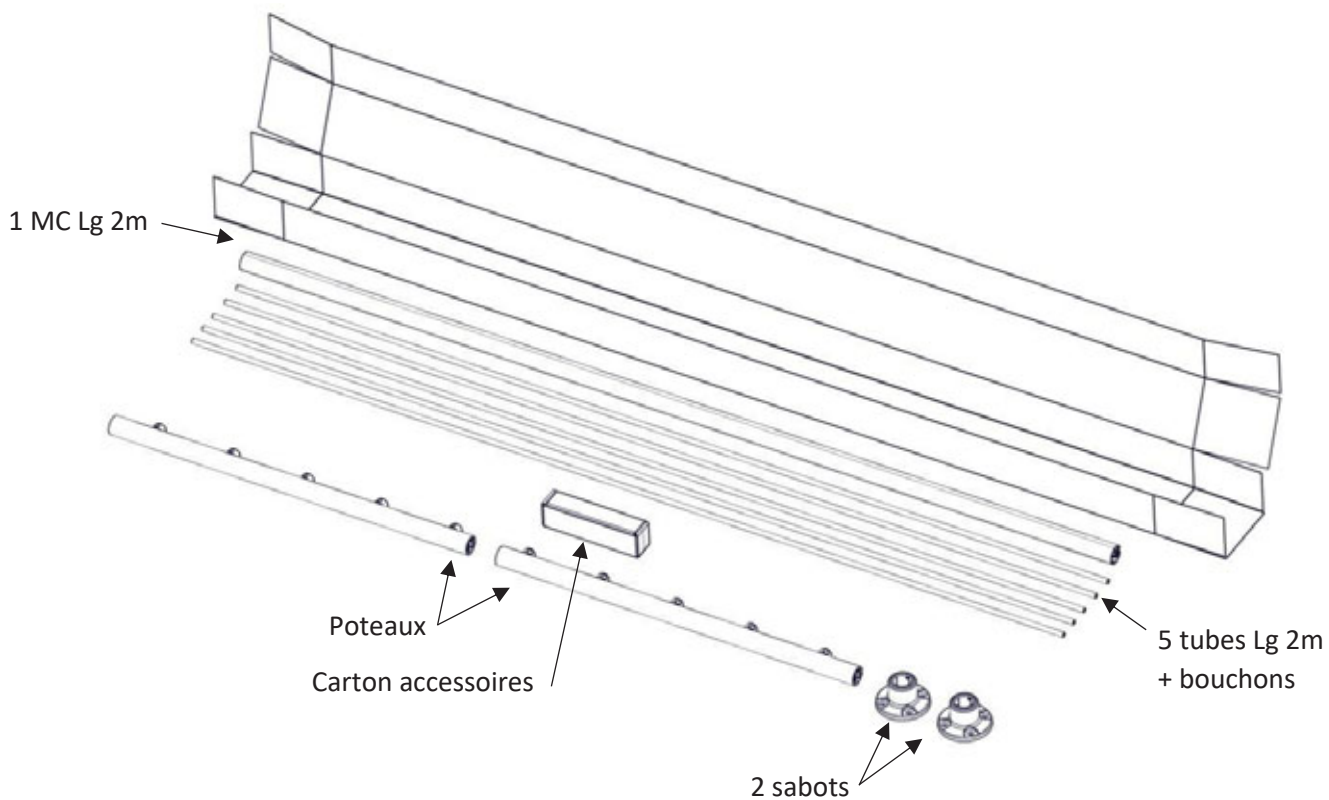
Il est important de lire la notice en entier une première fois avant de commencer le montage.

Des accessoires complémentaires sont disponibles pour votre chantier : Kit de fixation au sol pour vos poteaux, articulations main-courante et tubes pour vos angles, ... →Rapprochez-vous de votre point de vente.

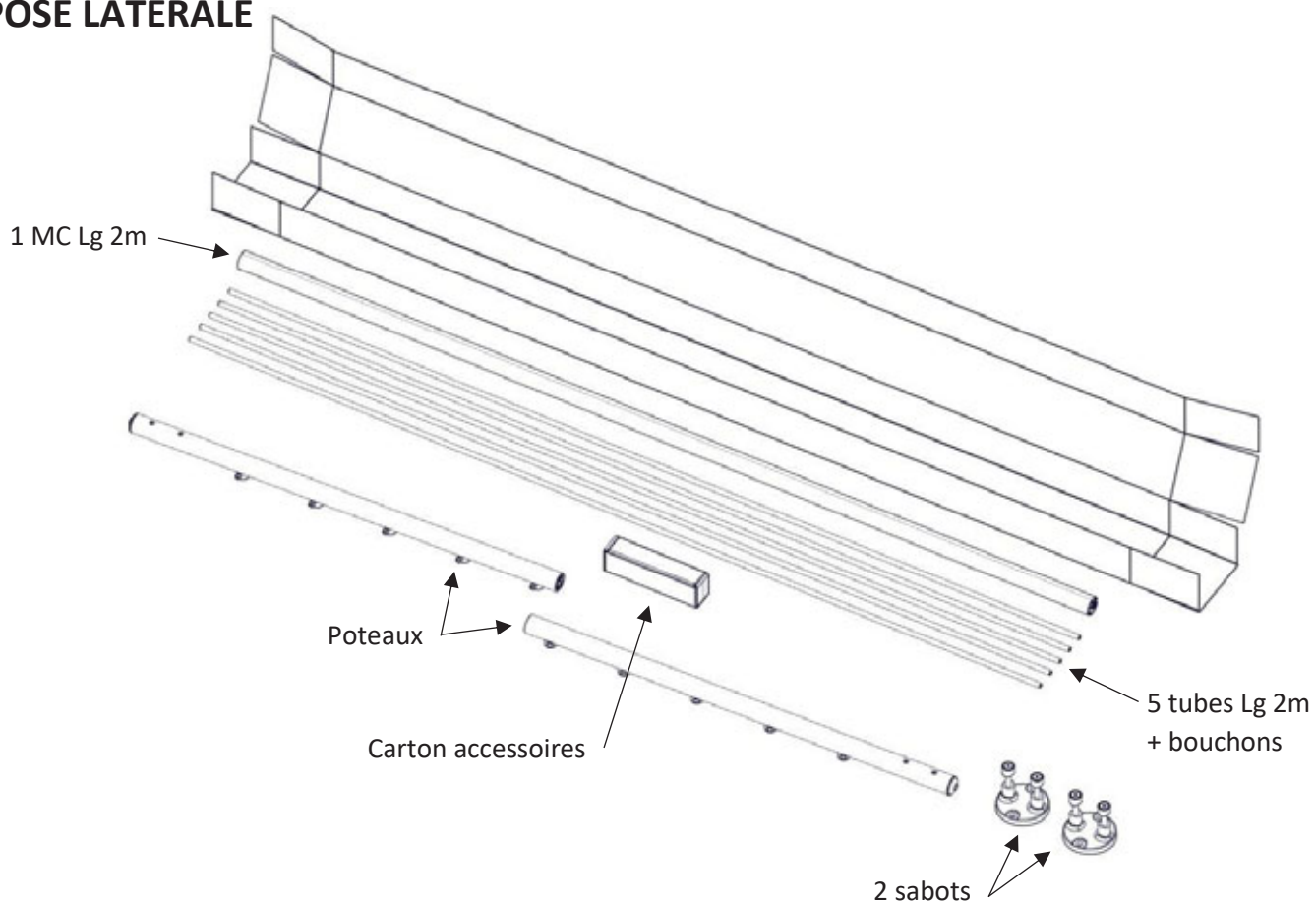
Durée de garantie : 2ans

COMPOSITION D'UN KIT DE 2M :

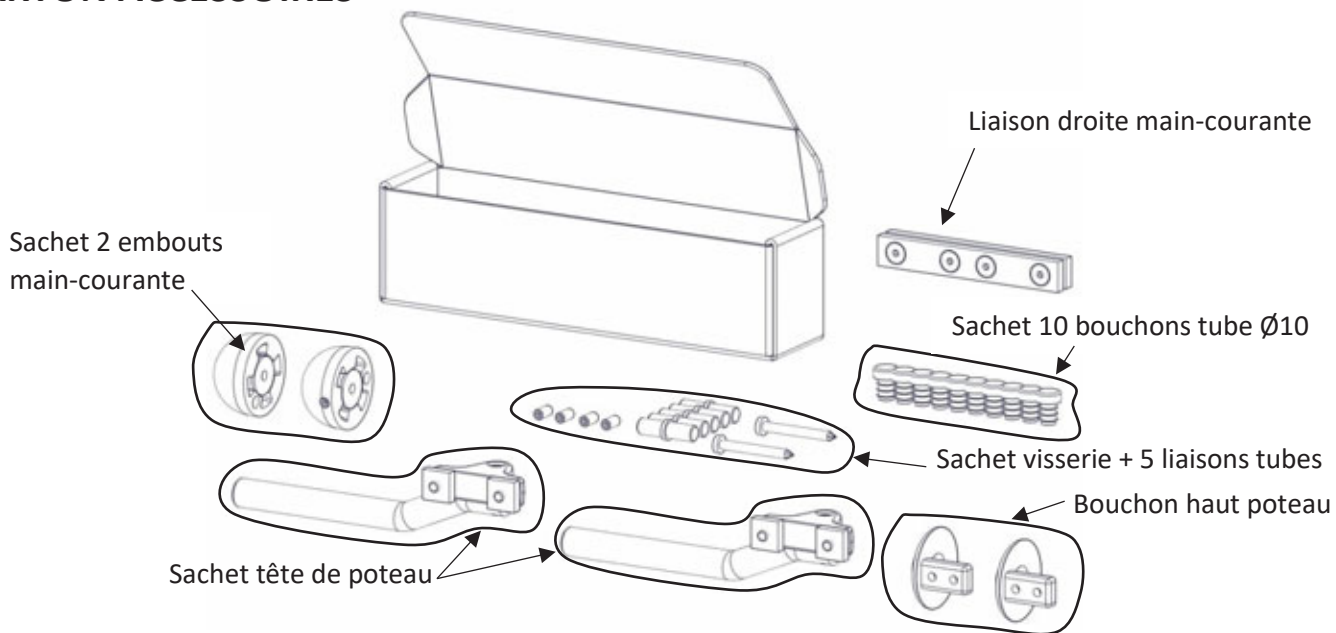
POSE A PLAT



POSE LATERALE

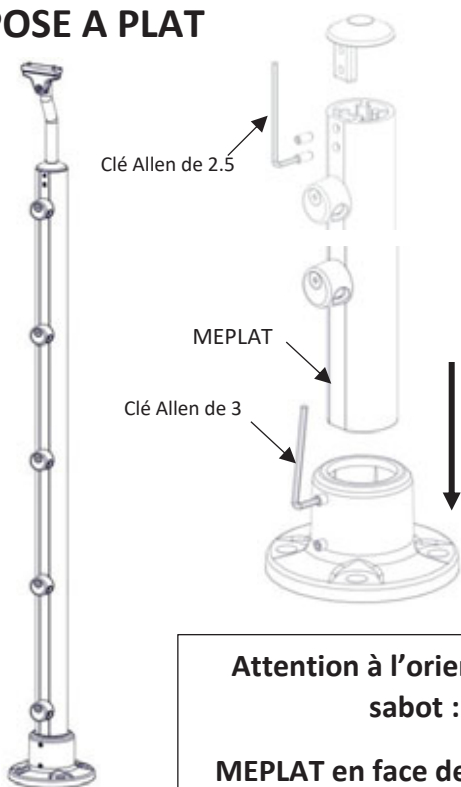


CARTON ACCESSOIRES

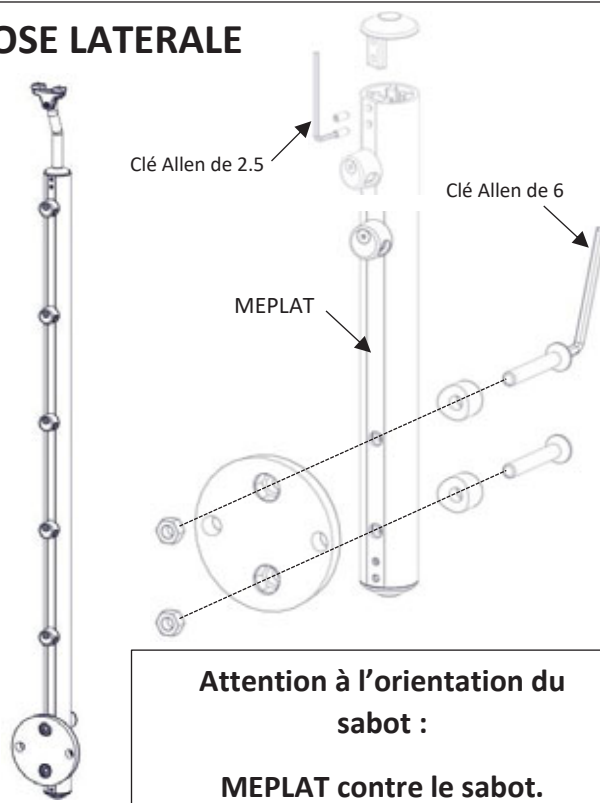


MONTAGE

POSE A PLAT



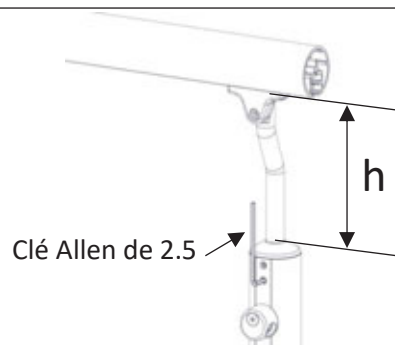
POSE LATÉRALE



ATTENTION :

HAUTEUR de protection minimum du garde-corps : 1mètre.

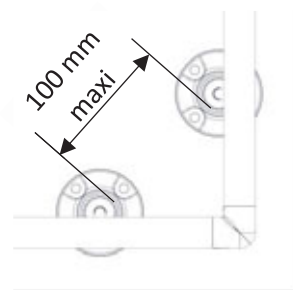
Veiller au bon réglage de la hauteur de tête « h »



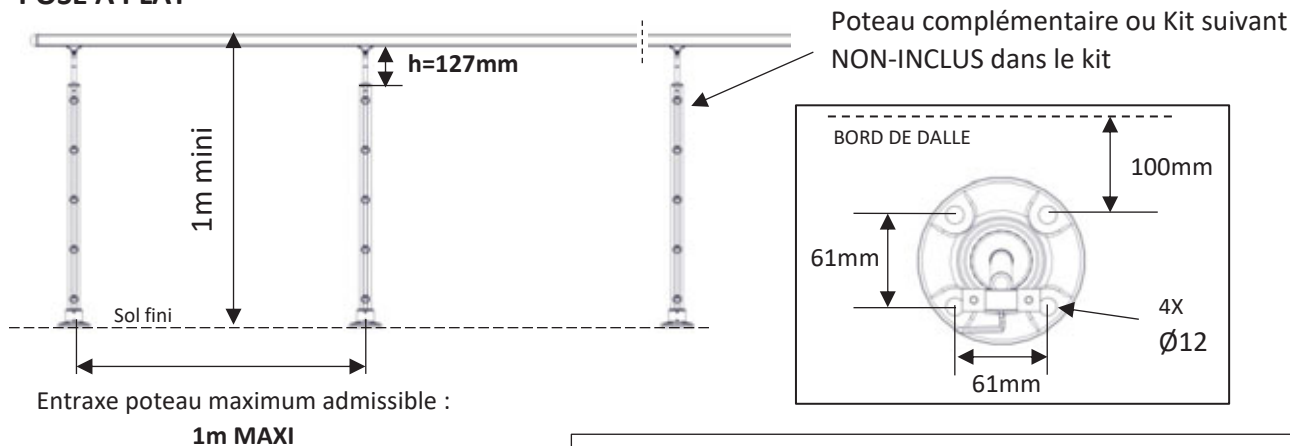
IMPLANTATION

ETAPES A SUIVRE :

- 1.a/ Tracer l'emplacement de vos poteaux puis les fixer (Kit fixation en option).
→ ATTENTION respecter l'espacement dans les angles (Schéma ci-contre).
- 1.b/ Installer les caches sabots (en option pour les poteaux à plat voir page 7).
- 2/ Installer les mains-courantes (Main-courante et tubes recoupable).
Recouper à l'aide d'une scie à métaux avec du ruban de masquage, utiliser une boîte à onglet pour conserver la bonne angularité à 90° de la coupe.
- 3/ Installer les tubes.
- 4/ Installer les embouts de finition et accessoires complémentaires (en option).
- 5/ Installer les plaques de protections basses (en option).

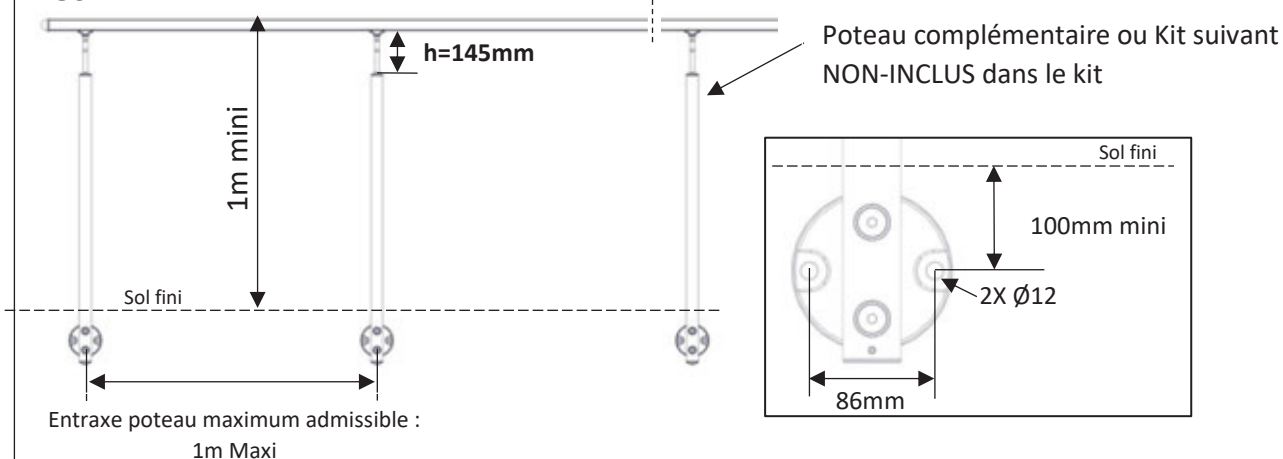


POSE A PLAT



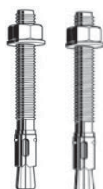
ATTENTION à respecter la distance minimum requise suivant la nature de votre sol. (100mm mini pour un BORD DE DALLE en béton)

POSE LATÉRALE



ATTENTION à respecter la distance minimum requise suivant la nature de votre sol. (100mm mini pour une DALLE en béton)

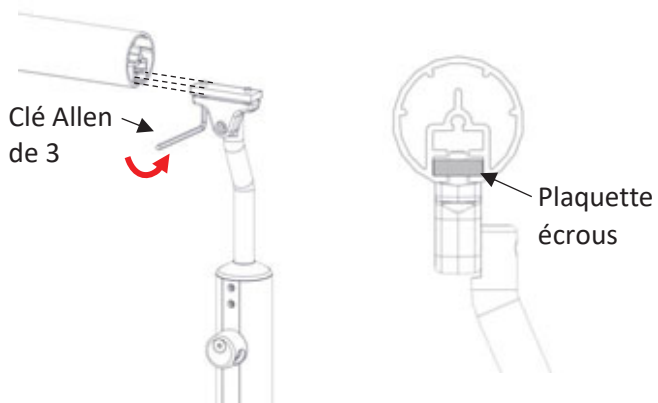
KIT VISSERIE POUR FIXATION AU SOL DISPONIBLE (NON INCLUS DANS LE KIT) :



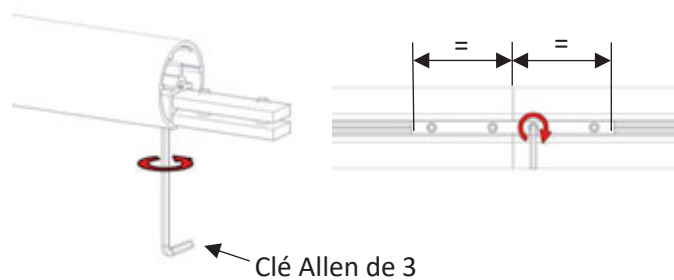
420900	KIT VISSERIE ACIER ZINGUE POUR BOIS POTEAU A PLAT / LATERAL	3 281 344 209 008
420901	KIT VISSERIE ACIER ZINGUE POUR BETON POTEAU A PLAT	3 281 344 209 015
420902	KIT VISSERIE ACIER ZINGUE POUR BETON POTEAU LATERAL	3 281 344 209 022
420910	KIT VISSERIE INOX POUR BOIS POTEAU A PLAT / LATERAL	3 281 344 209 107
420911	KIT VISSERIE INOX POUR BETON POTEAU A PLAT	3 281 344 209 114
420912	KIT VISSERIE INOX POUR BETON POTEAU LATERAL	3 281 344 209 121



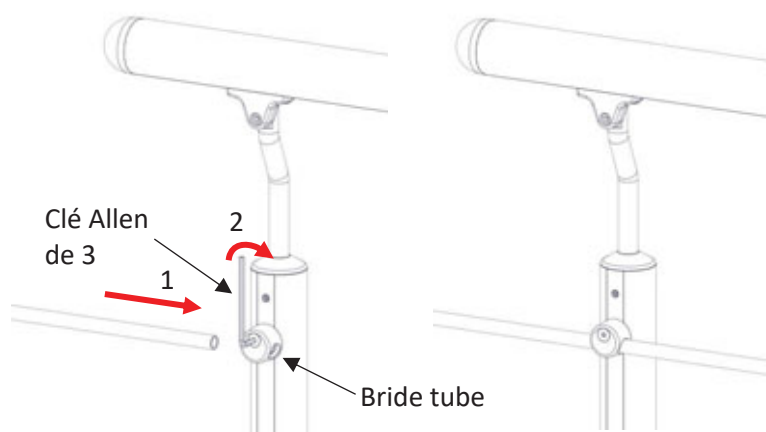
FIXATION DE LA MAIN-COURANTE



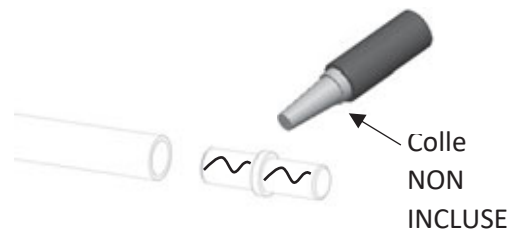
LIAISON DE MAIN-COURANTE



FIXATION DES TUBES



COLLAGE DES LIAISONS

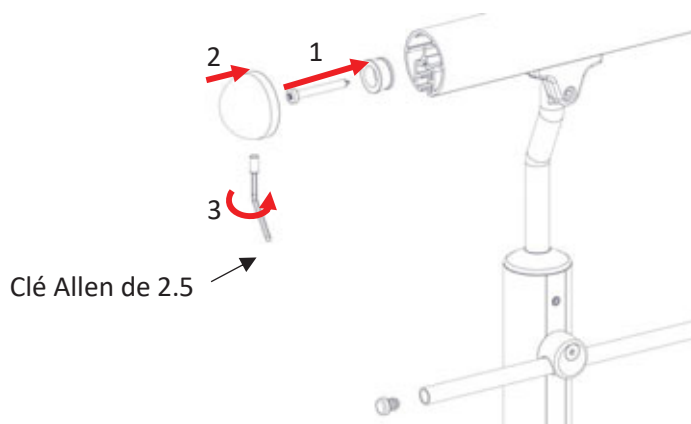


429804	COLLE POUR LIAISONS TUBES	3 281 344 298 040
--------	---------------------------	----------------------

ASTUCE : Pour un rendu invisible, placer les jonctions dans les brides tube.

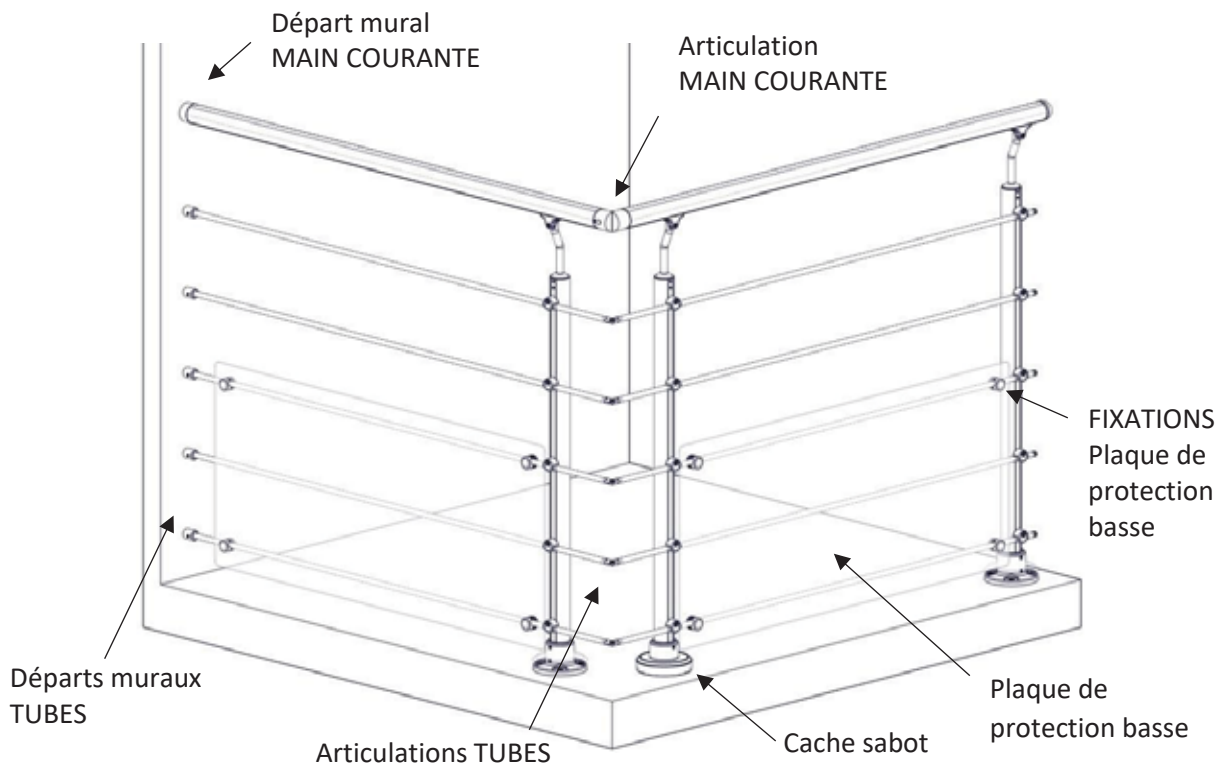


MISE EN PLACE DES EMBOUTS MAIN-COURANTE ET TUBE

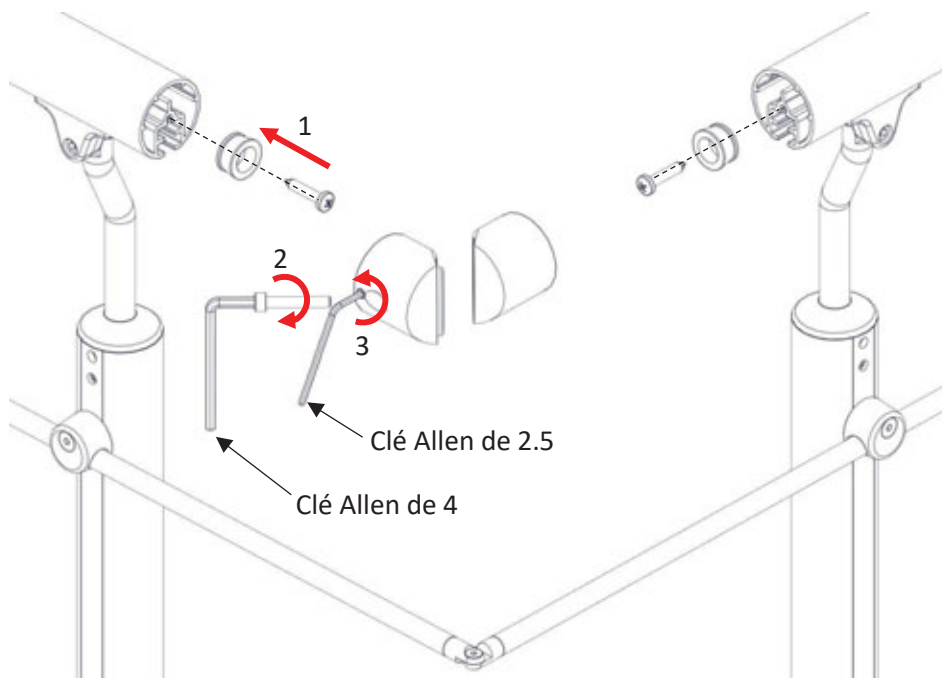


ACCESSOIRES COMPLEMENTAIRES DISPONIBLES, NON INCLUS DANS LE KIT.

RAPPROCHEZ-VOUS DE VOTRE POINT DE VENTE.

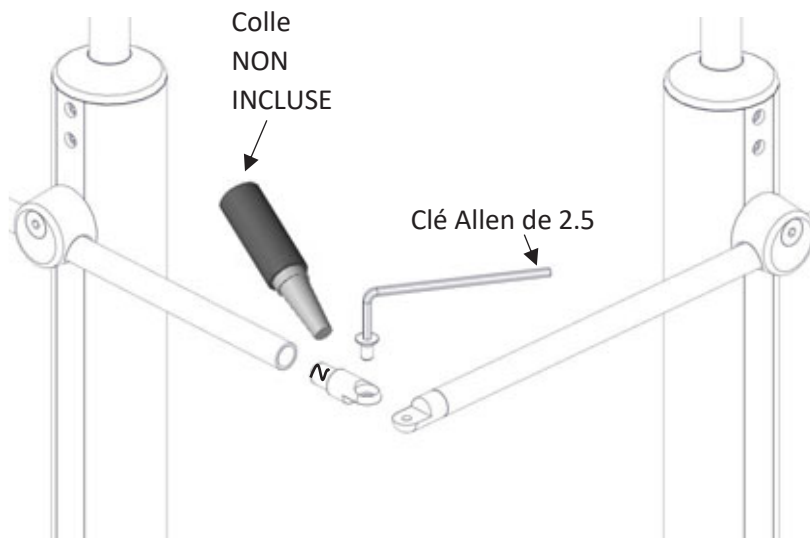


ARTICULATION MAIN-COURANTE



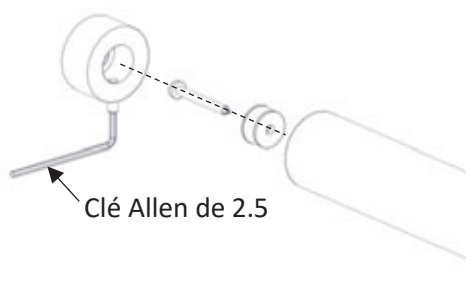
641171	ARTICULATION MC D40 ALU BLANC	3 281 346 411 713
641173	ARTICULATION MC D40 ALU GRIS	3 281 346 411 737
402560	ARTICULATION MC D40 ALU GRIS FONCE	3 281 344 025 608

ARTICULATIONS TUBES



654066	5 ARTICULATIONS TUBE INOX Ø10MM	3 281 346 540 666
429804	COLLE POUR LIAISONS TUBES	3 281 344 298 040

DEPART MURAL MAIN COURANTE



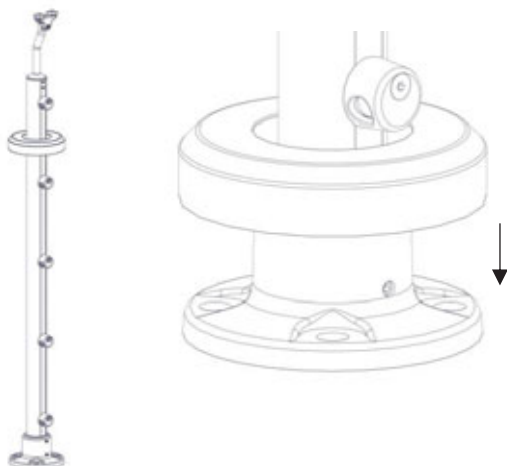
403560	DEPART MURAL MC D40 ALU GRIS FONCE	3 281 344 035 607
644183	DEPART MURAL MC D40 ALU GRIS CLAIR	3 281 346 441 833
644181	DEPART MURAL MC D40 ALU BLANC	3 281 346 441 819

DEPART MURAUX TUBES



654000	5 DEPARTS MURAUX TUBE GRIS FONCE	3 281 346 540 000
654075	5 DEPARTS MURAUX TUBE GRIS CLAIR	3 281 346 540 758
654001	5 DEPARTS MURAUX TUBES BLANC 9010 BRILLANT	3 281 346 540 017

CACHE SABOT – Pour pose à plat uniquement



ATTENTION :

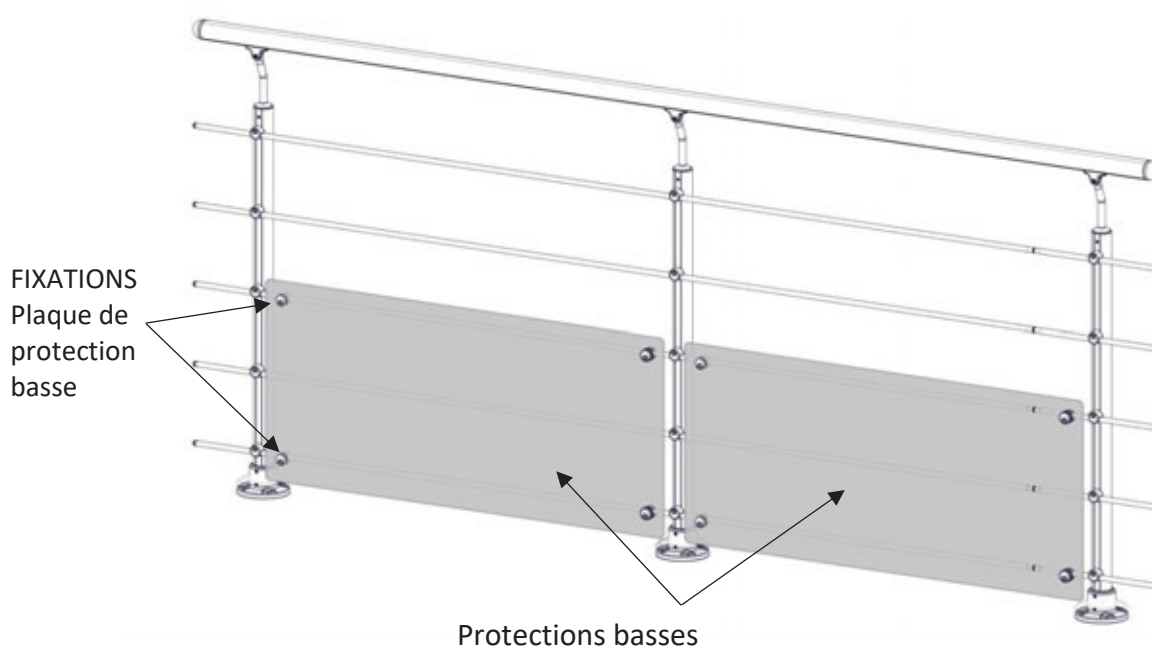
Installer les caches sabots avant la mise en place de la main-courante.

659570	CACHE SABOT POTEAU A PLAT ROLO GRIS CLAIR	3 281 346 595 703
659575	CACHE SABOT POTEAU A PLAT ROLO GRIS FONCE	3 281 346 595 758
659580	CACHE SABOT BLANC	3 281 346 595 802

PLAQUE DE PROTECTION BASSE DISPONIBLE (NON INCLUSE) POUR LA SECURITE DE VOS ENFANTS

ATTENTION

Afin d'être conforme à la norme en vigueur,
il est nécessaire de mettre en place des plaques de protection basse
(Côté intérieur dalle)



654240	PLAQUE PMMA 960X420	3 281 346 542 400
654220	4 FIXATIONS POUR KIT DE PROTECTION GRIS CLAIR	3 281 346 542 202
654002	4 FIXATIONS POUR KIT DE PROTECTION GRIS FONCE	3 281 346 540 024
654003	4 FIXATIONS POUR KIT DE PROTECTION BLANC	3 281 346 540 031

KIT VISSERIE POUR FIXATION AU SOL DISPONIBLE (NON INCLUS DANS LE KIT) :

420900	KIT VISSERIE ACIER ZINGUE POUR BOIS POTEAU A PLAT / LATERAL	3 281 344 209 008
420901	KIT VISSERIE ACIER ZINGUE POUR BETON POTEAU A PLAT	3 281 344 209 015
420902	KIT VISSERIE ACIER ZINGUE POUR BETON POTEAU LATERAL	3 281 344 209 022
420910	KIT VISSERIE INOX POUR BOIS POTEAU A PLAT / LATERAL	3 281 344 209 107
420911	KIT VISSERIE INOX POUR BETON POTEAU A PLAT	3 281 344 209 114
420912	KIT VISSERIE INOX POUR BETON POTEAU LATERAL	3 281 344 209 121

