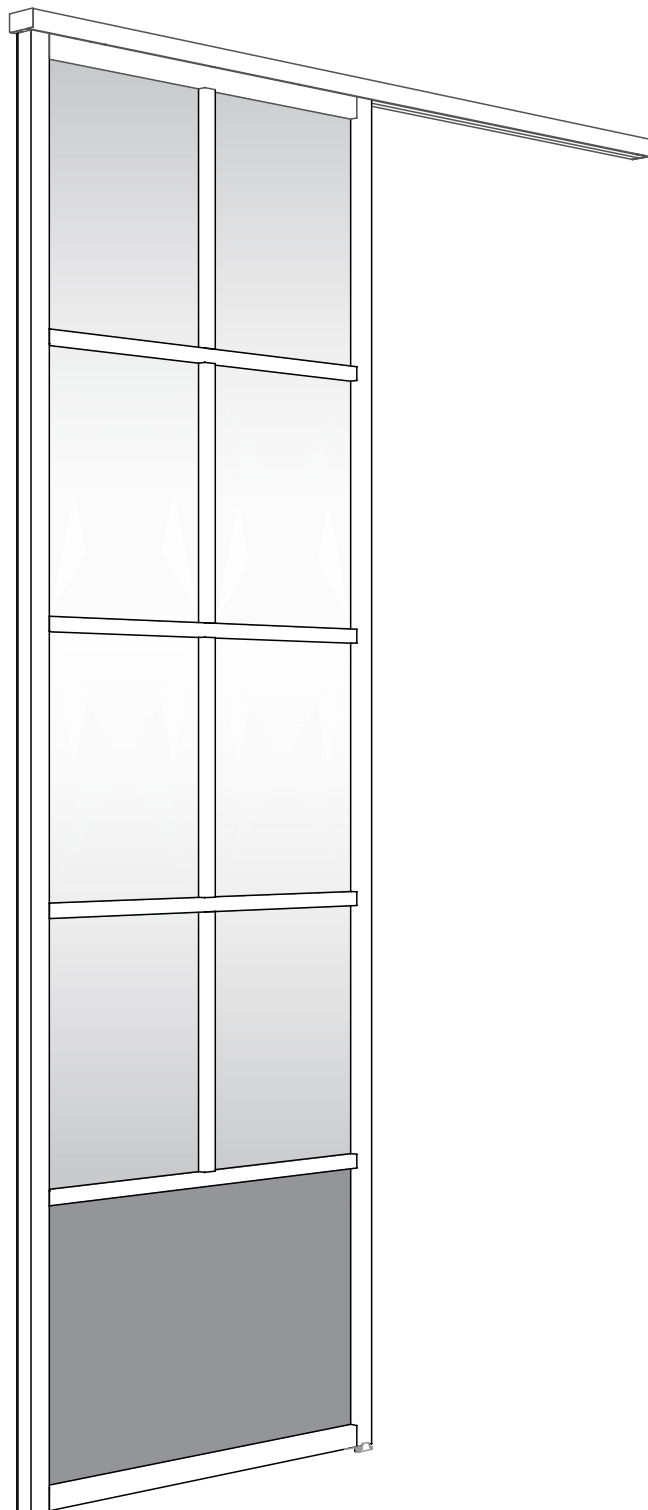
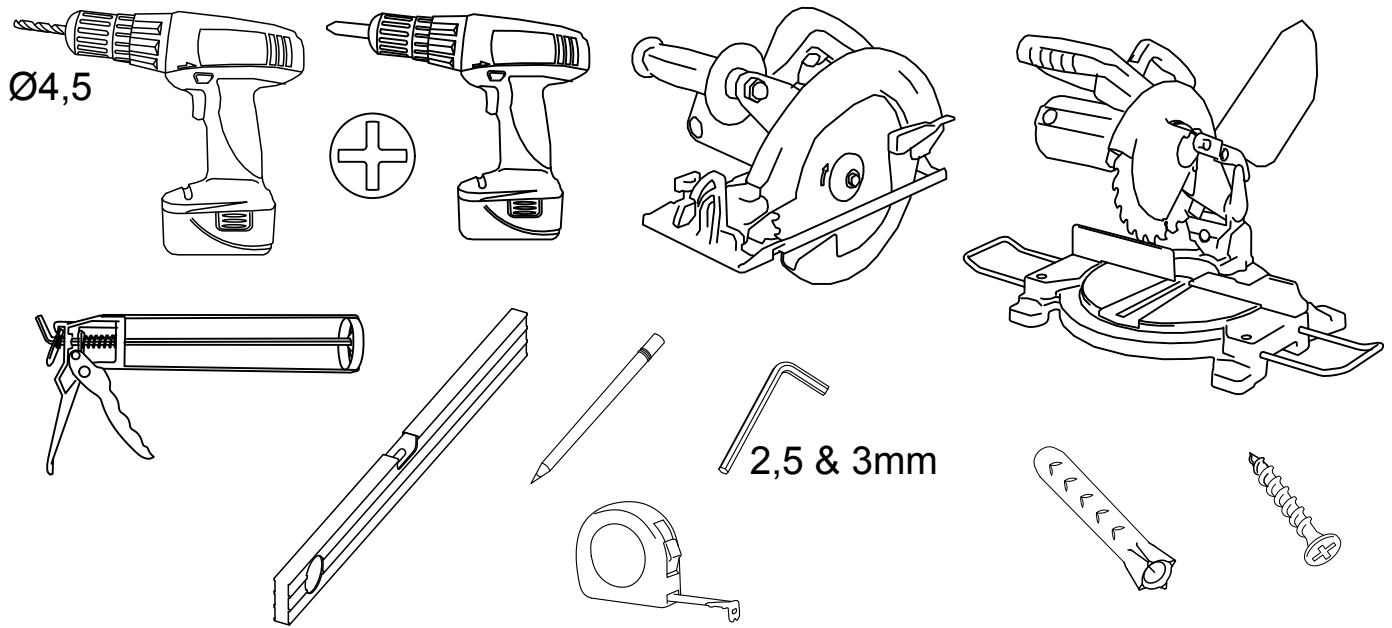


PORTE MONNET

PORTE: 830/1230



OUTILLAGE

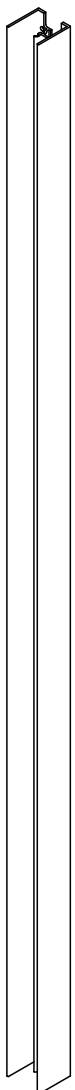


COMPOSANTS

A (2x)

B (2x)

830 Porte: E (8x)
1230 Porte: E (16x)

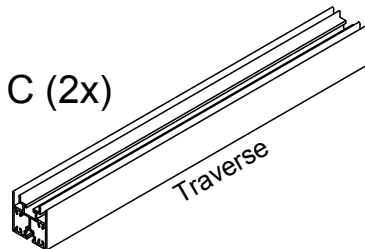


Montant

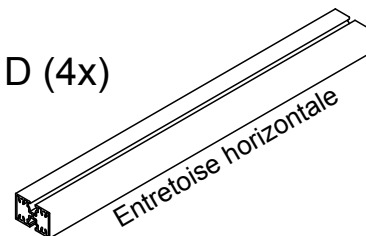


Cache

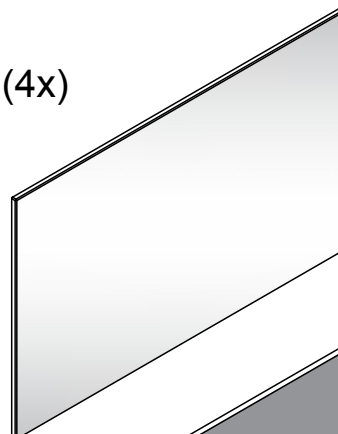
C (2x)



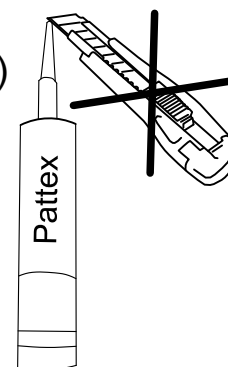
D (4x)



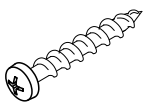
F (4x)



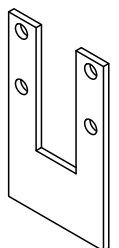
H (1x)



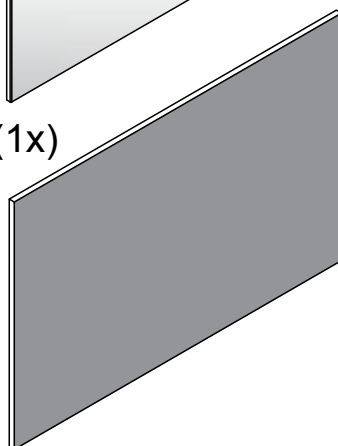
I (48x)



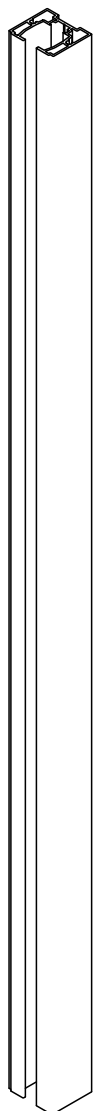
J (1x)



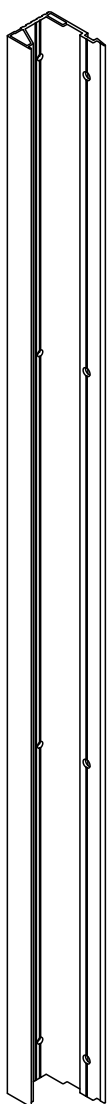
G (1x)



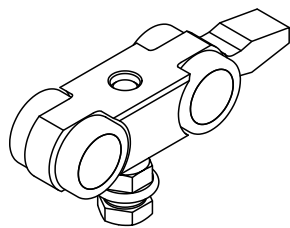
K (1x)



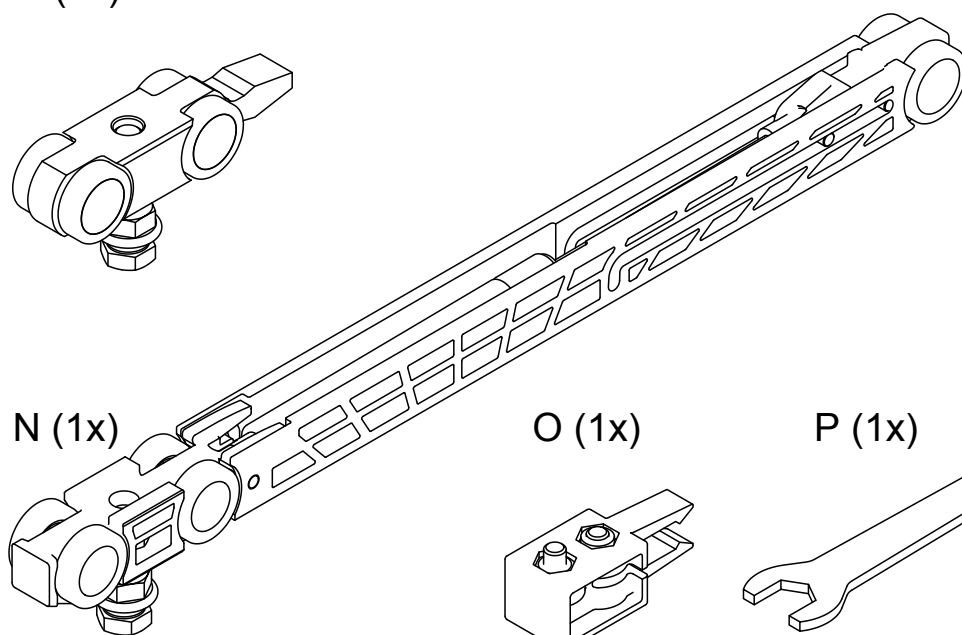
L (1x)



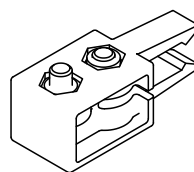
M (1x)



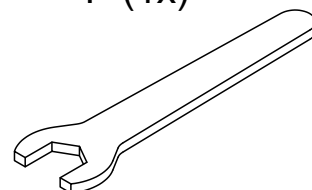
N (1x)



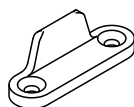
O (1x)



P (1x)



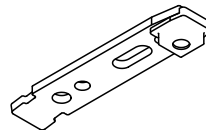
Q (2x)



R (4x)



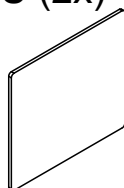
S (1x)



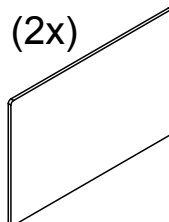
T (2x)



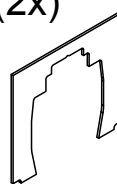
U (2x)



V (2x)



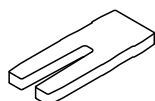
W (2x)



X (11x)

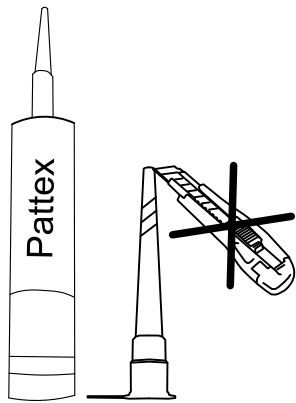


Pour une porte double

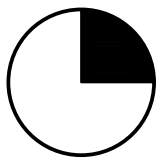


1x

ATTENTION



Ne pas couper la pointe du tube.
Appliquez une épaisseur de colle de env. 3 mm.



Assurez-vous de terminer tout le collage dans les 15 minutes qui suivent à l'ouverture du tube.



Dégraisser toutes les pièces et ensuite les essuyer.
Nettoyer au moins 3 fois par an.
Pas de produits acides ou alcalins.
Utiliser un chiffon doux.



Il faut enlever les traces de colle sur les profils après séchage.
Les restes de colle sur le vitrage sont à enlever de suite.



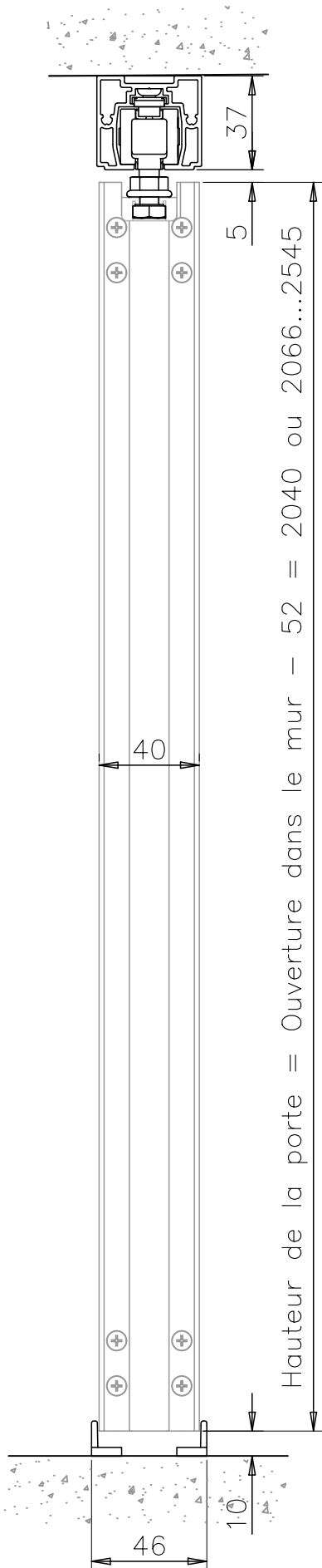
gants



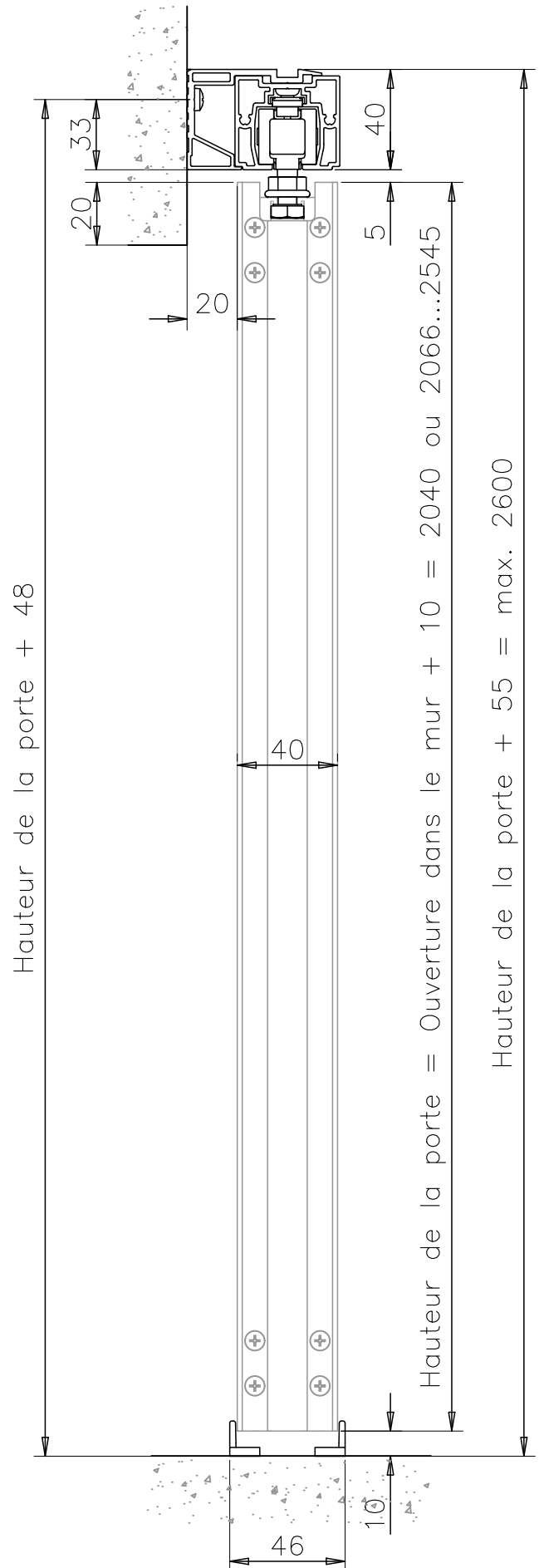
lunettes de
sécurité

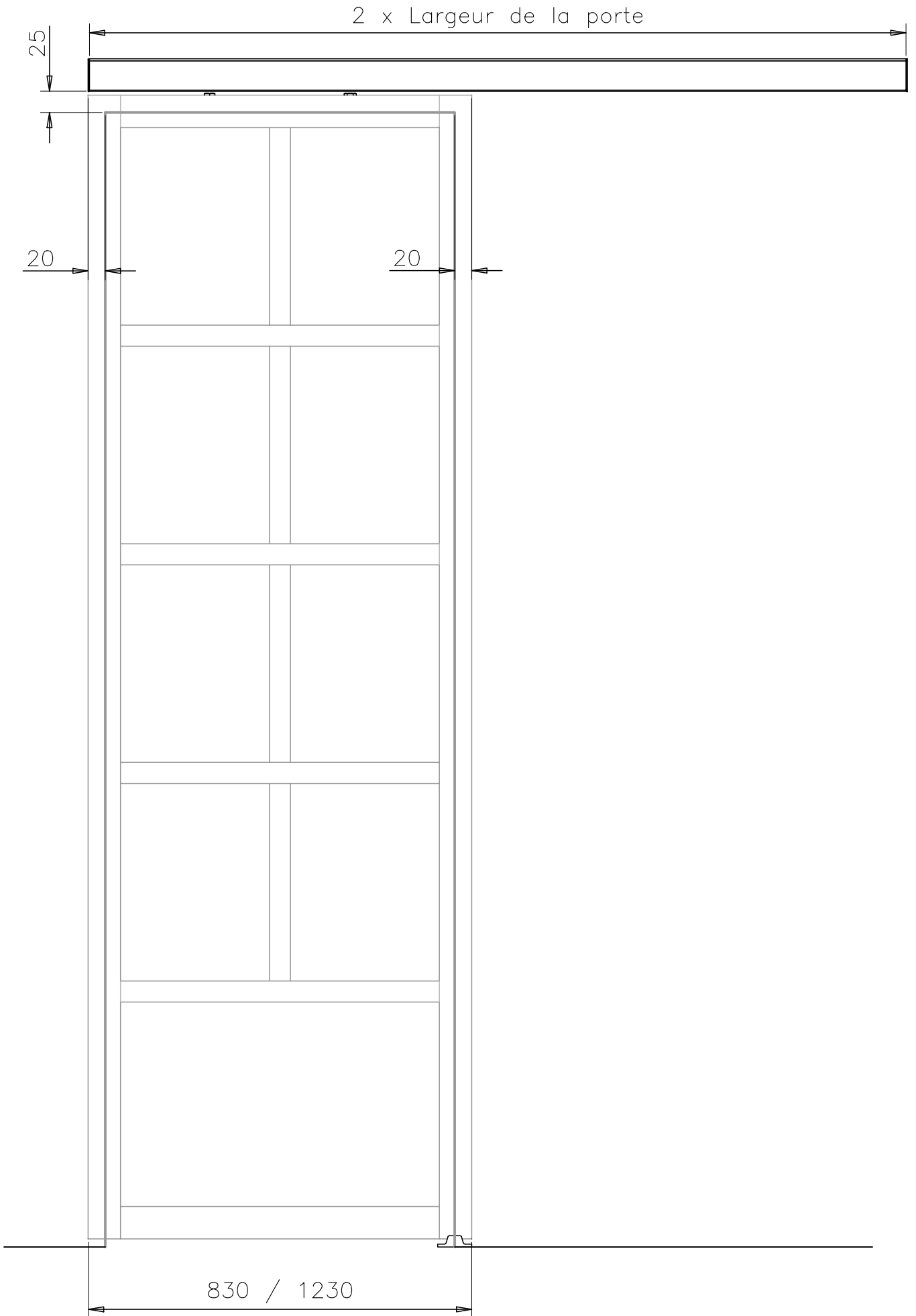
DIMENSIONS

Montage Plafond



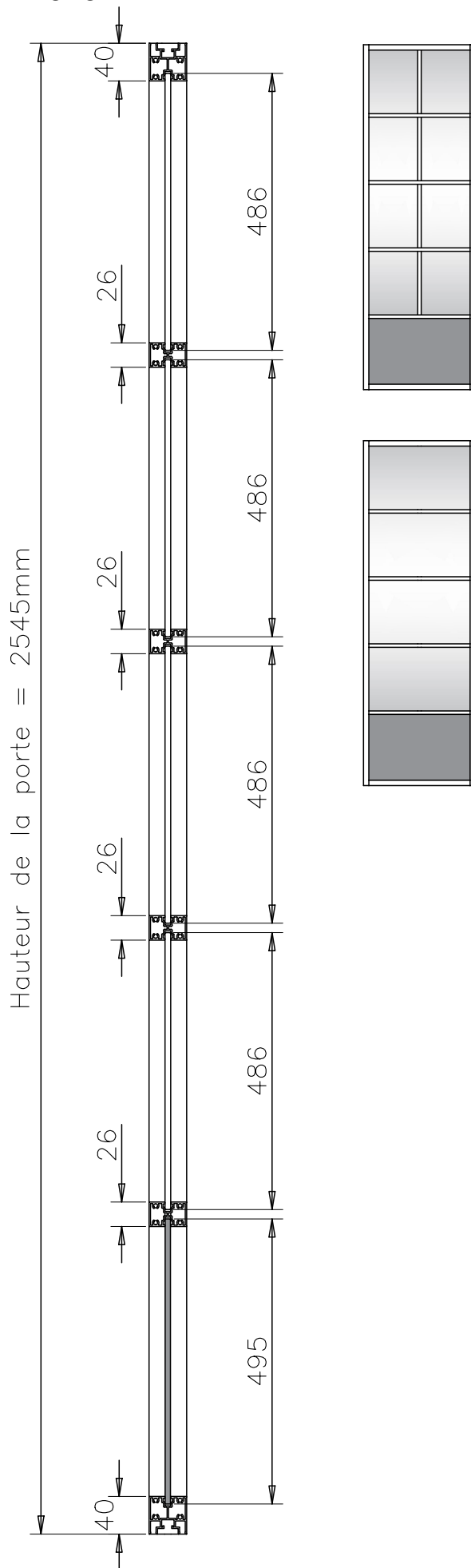
Montage Mur





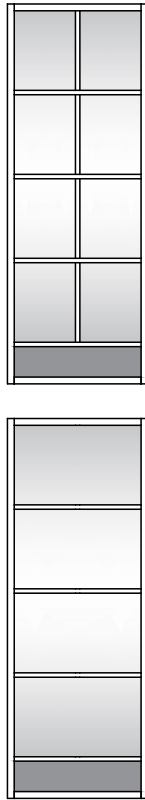
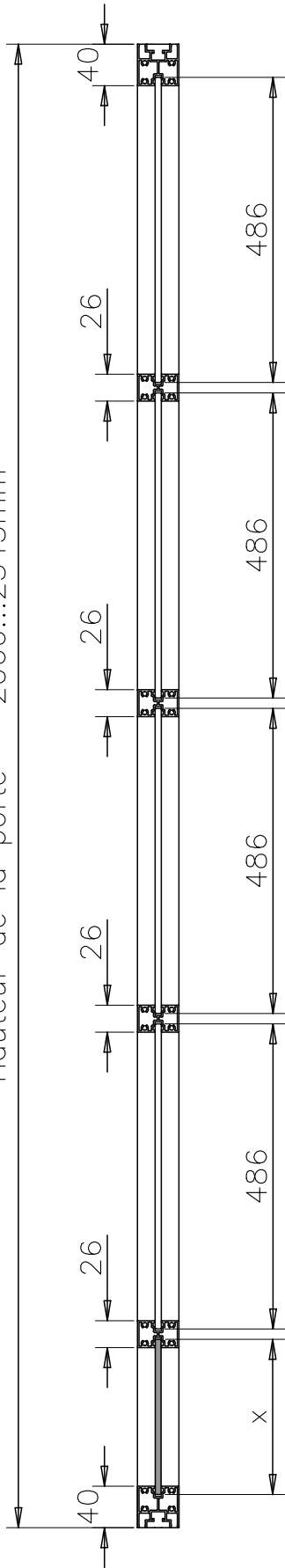
DIMENSIONS PORTE

Hauteur de la porte = 2545



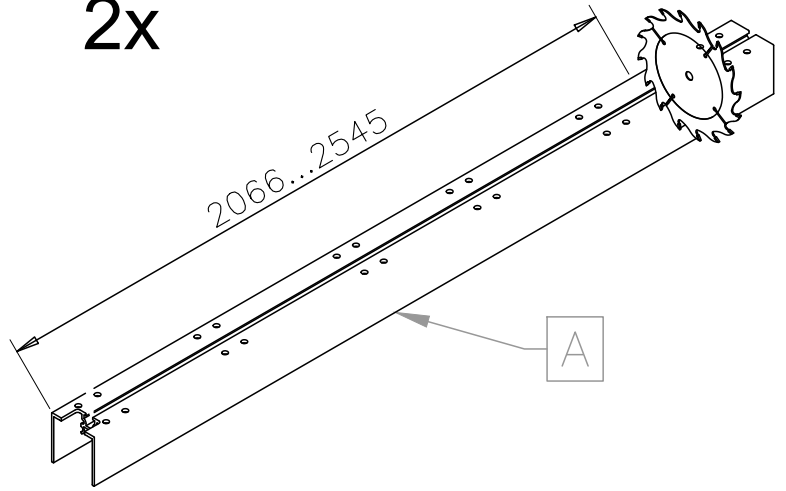
Hauteur de la porte = 2066...2545

Hauteur de la porte = 2066...2545mm



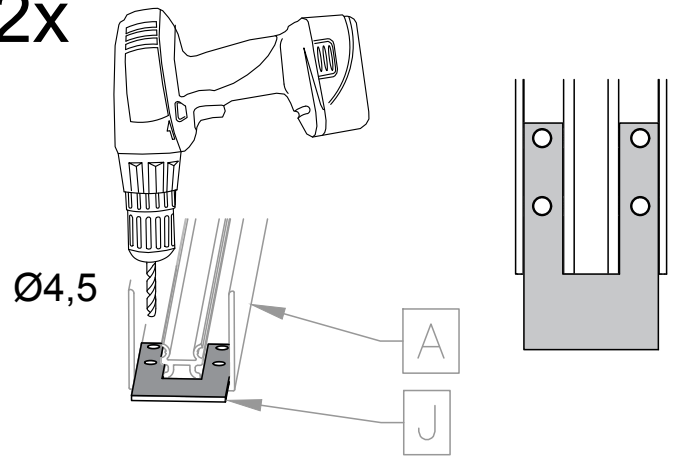
A

2x



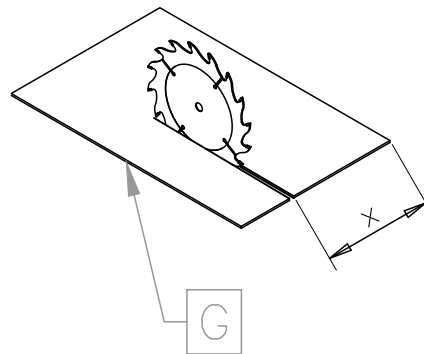
B

2x

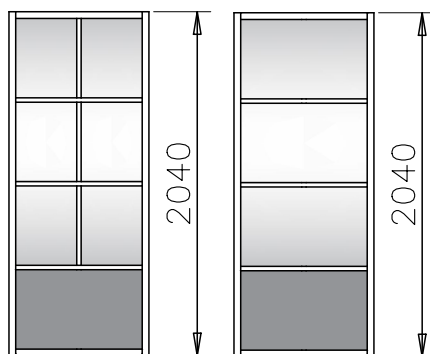
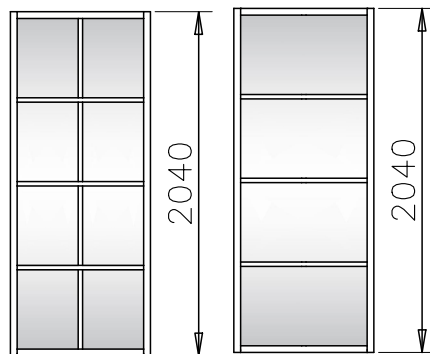
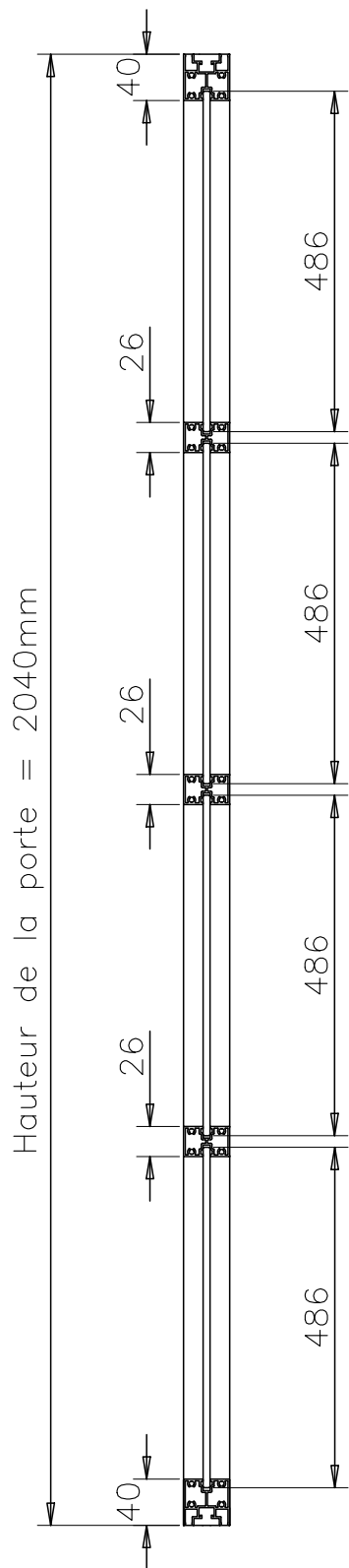


C

x = hauteur de la porte - 2050

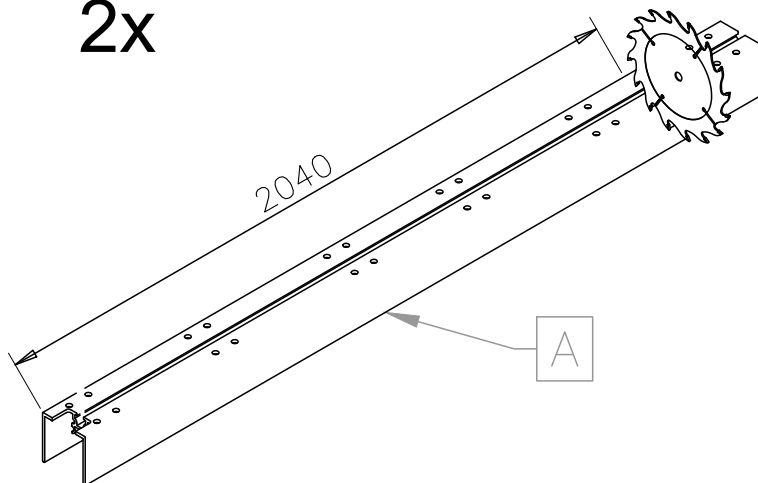


Hauteur de la porte = 2040

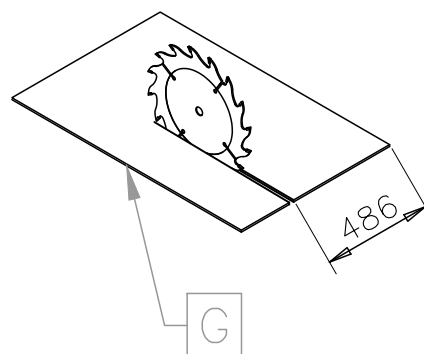


A

2x

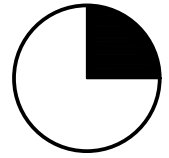


B

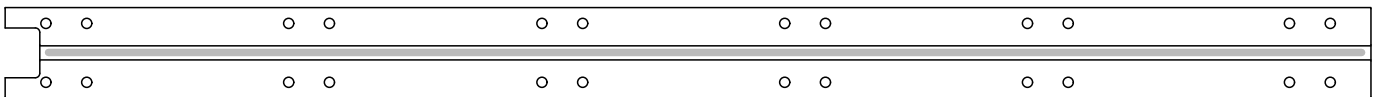
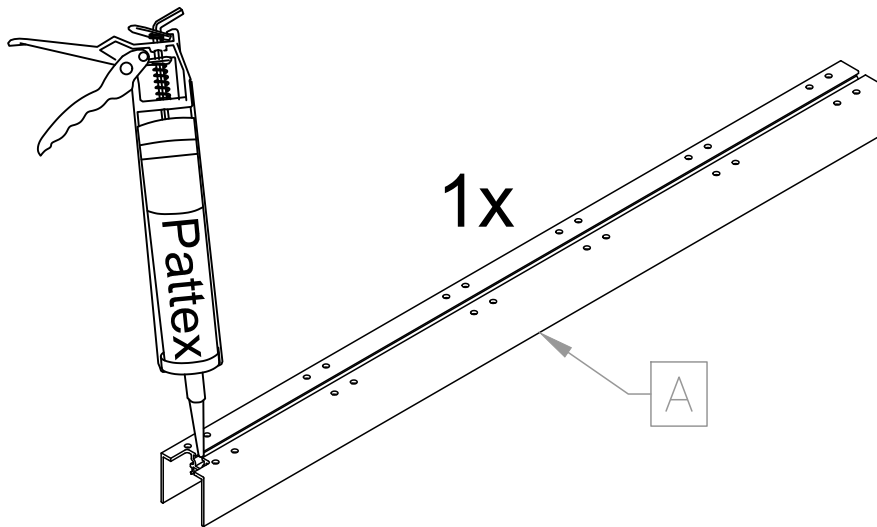


1

Mettez de la colle sur toute la longueur du montant.

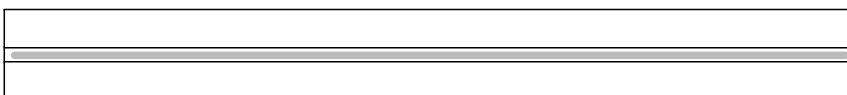
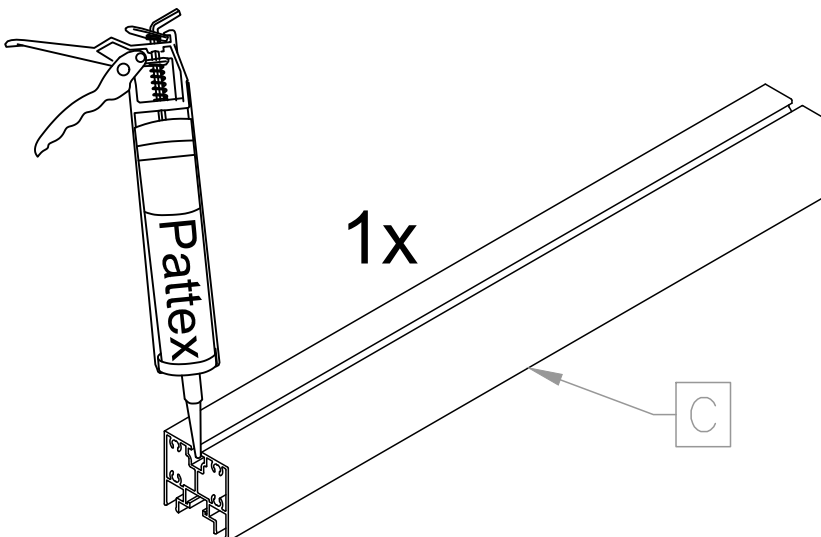


Temps de
montage entre
étapes 1 et 12 :
15 min. !



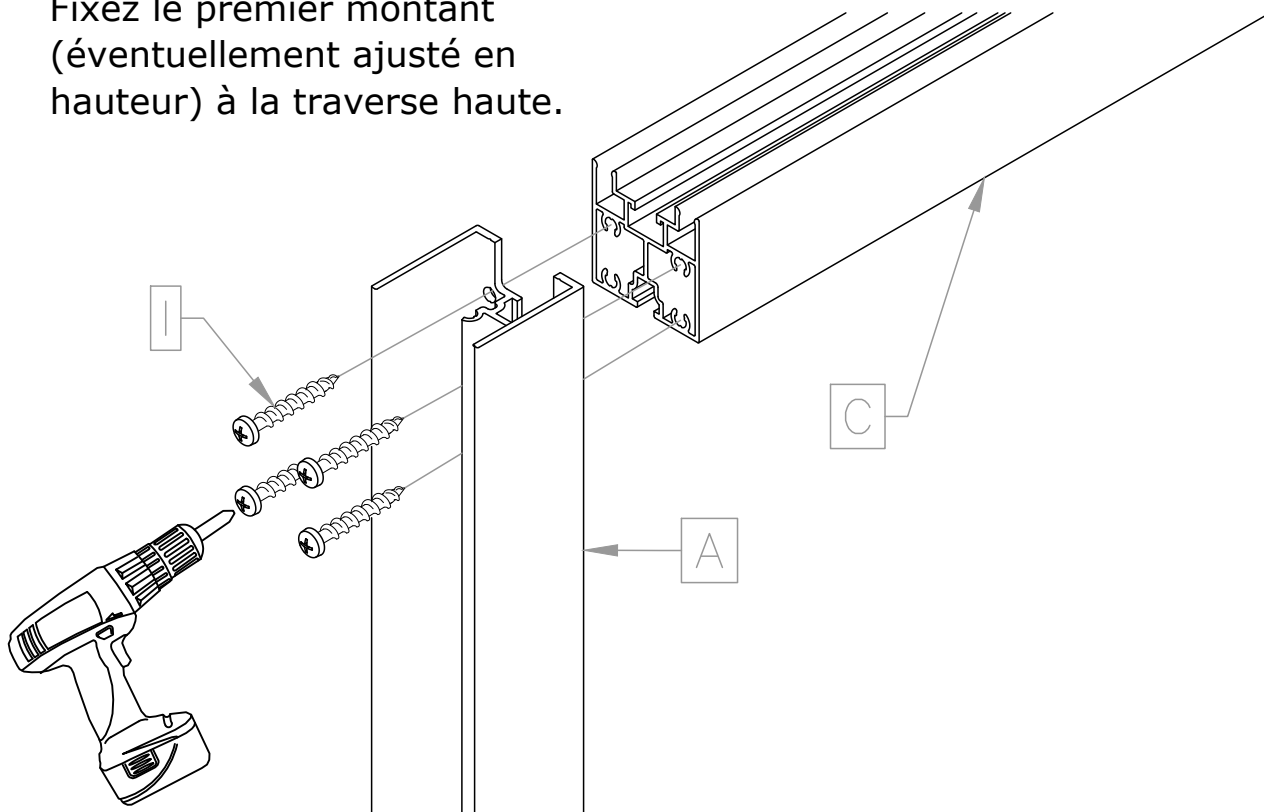
2

Mettez de la colle sur toute la longueur de la traverse haute.



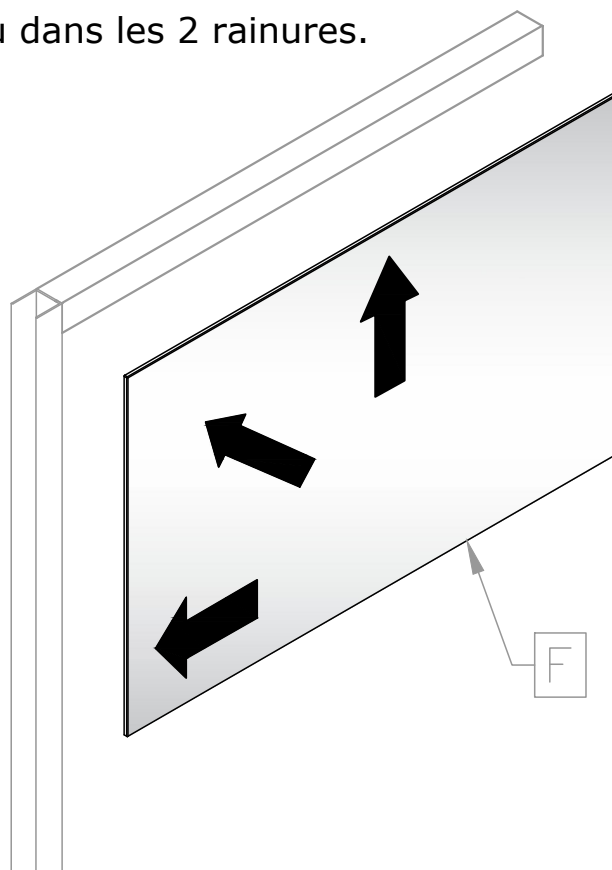
3

Fixez le premier montant
(éventuellement ajusté en
hauteur) à la traverse haute.

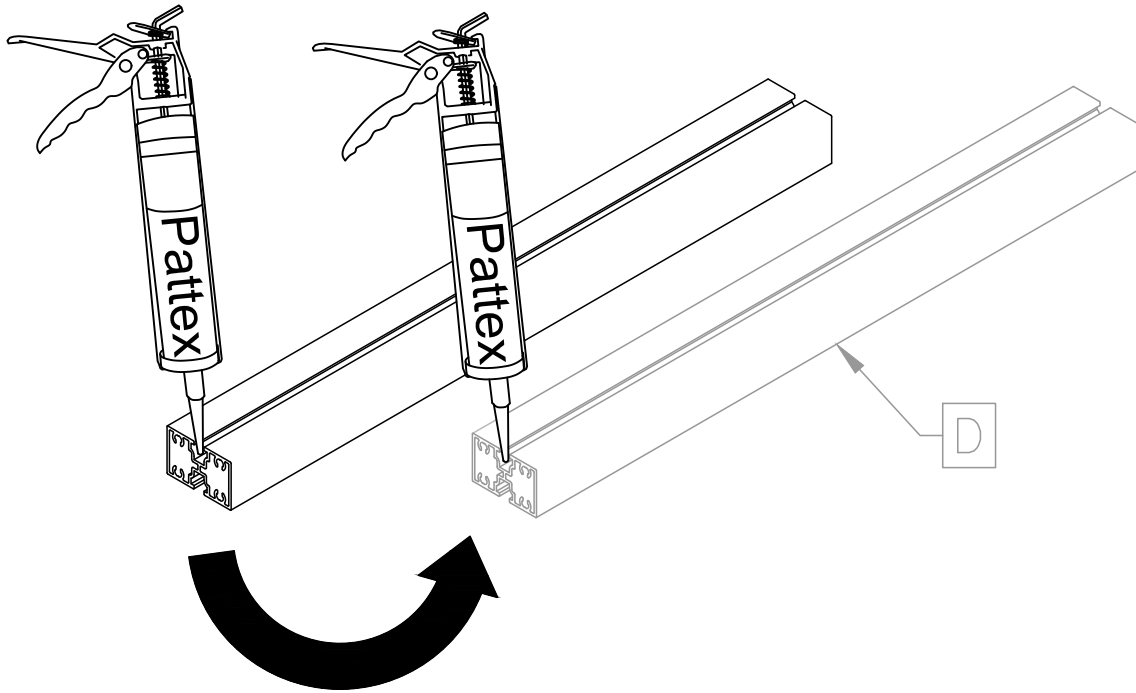


4

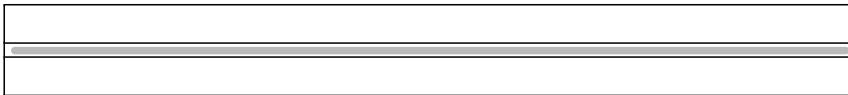
Poussez le carreau dans les 2 rainures.



5

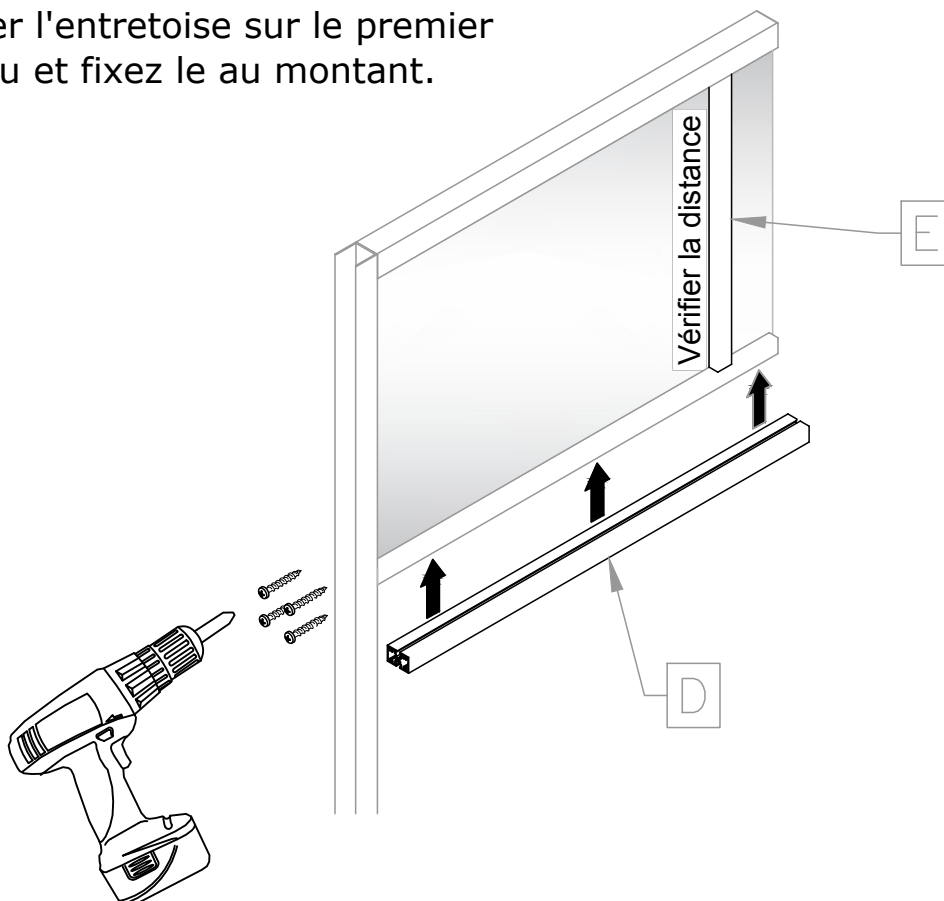


Ensuite mettez la colle des deux cotés de la première entretoise.



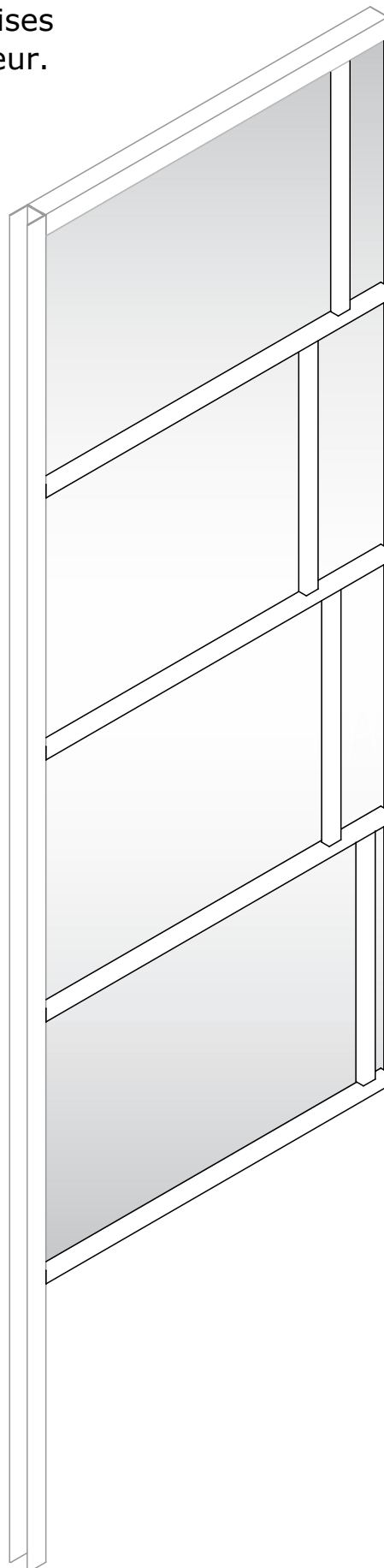
6

Pousser l'entretoise sur le premier carreau et fixez le au montant.



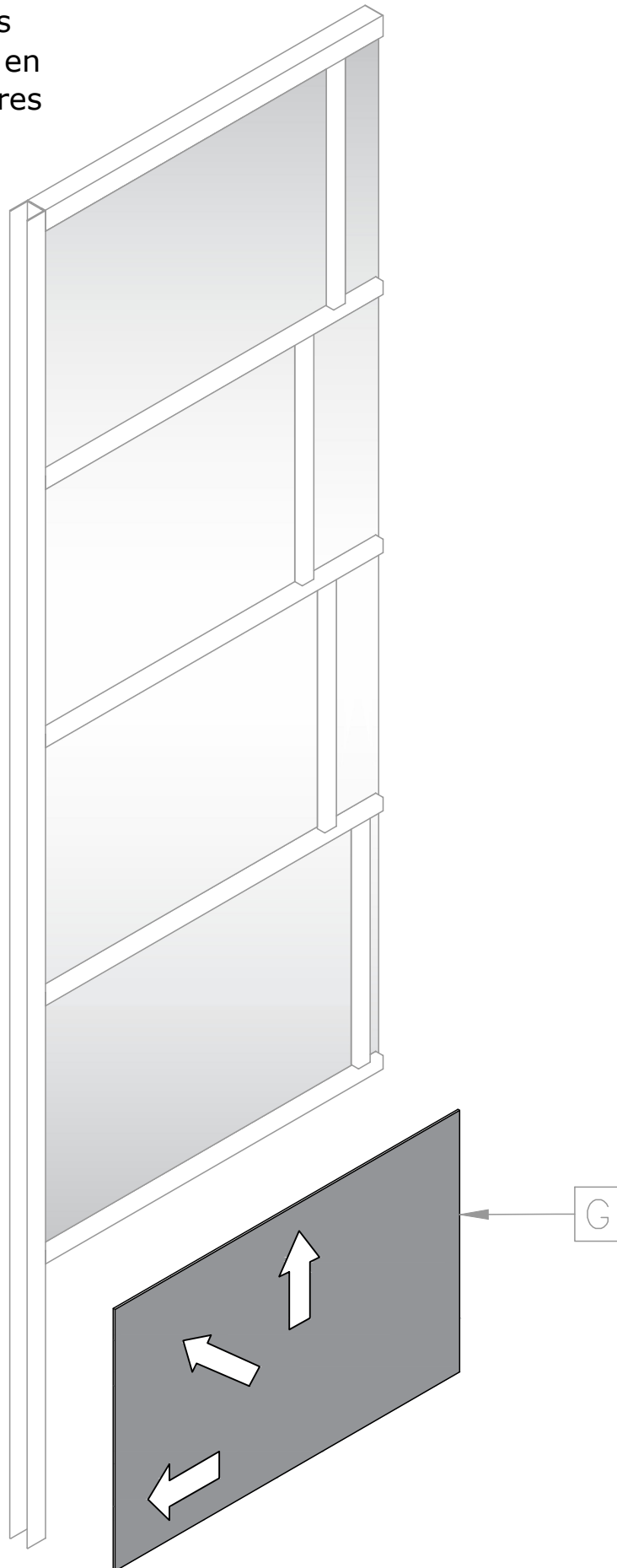
7

Répétez les étapes 4, 5 et 6.
Servez-vous des entretoises
verticales comme espaceur.



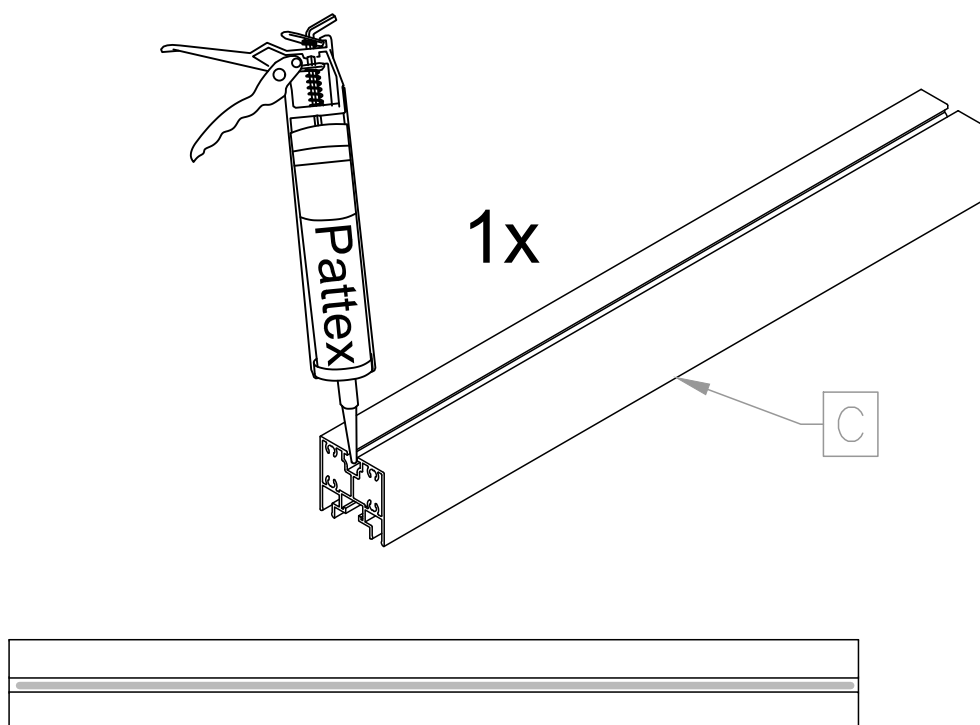
4x

Poussez le panneau bois
(eventuellement ajusté en
hauteur) dans les rainures



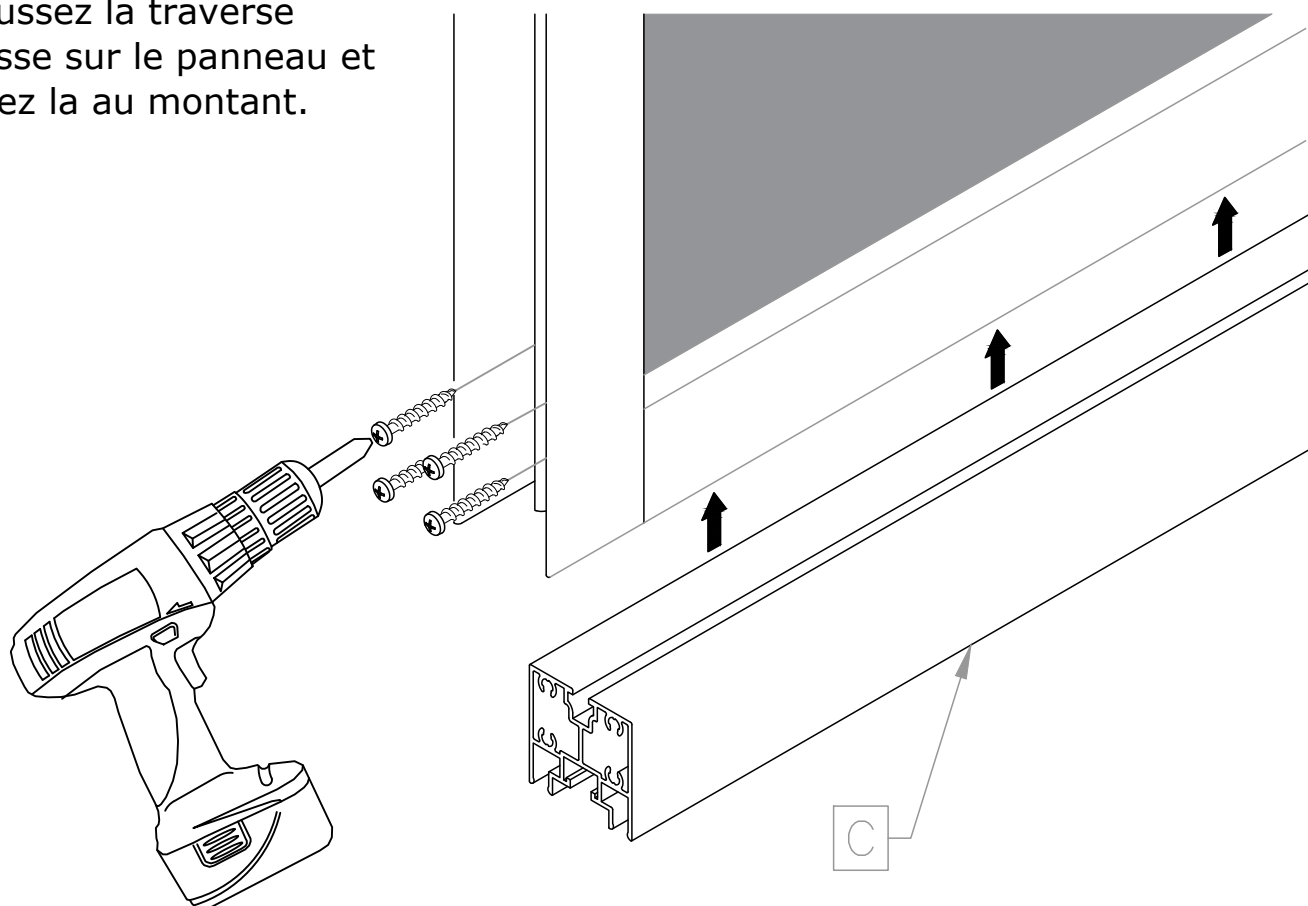
9

Collez la traverse basse sur toute la longueur.



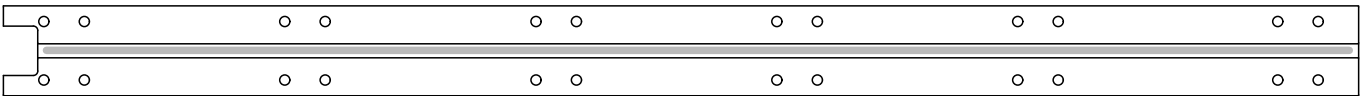
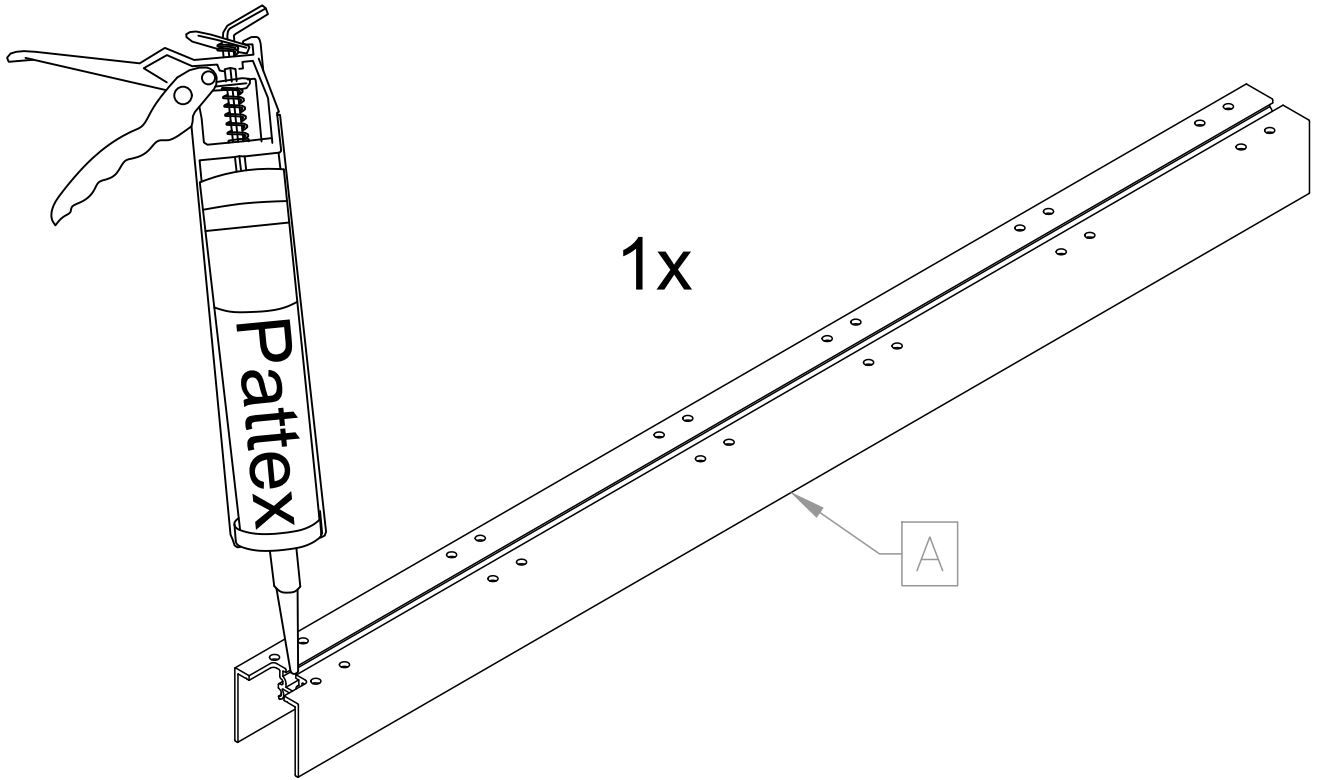
10

Poussez la traverse basse sur le panneau et fixez la au montant.



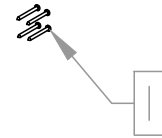
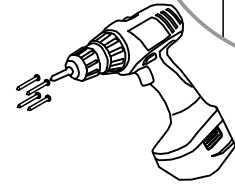
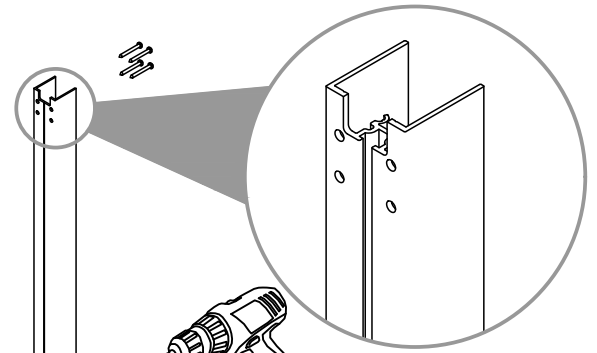
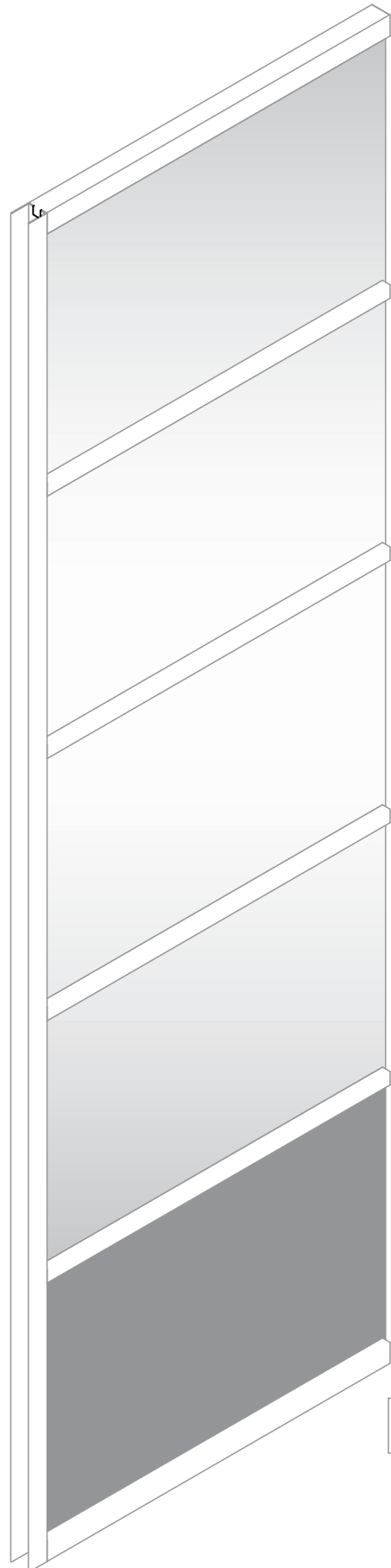
1 1

Collez le deuxième montant (éventuellement ajusté en hauteur).

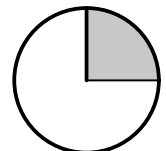


1 2

Poussez le deuxième montant sur l'ensemble.



A



Fin de montage:
0 min.

1 3 SÉCHER

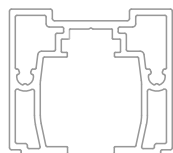


Temps de séchage : 24 heures

Respectez bien ce temps avant de commencer les étapes suivantes.

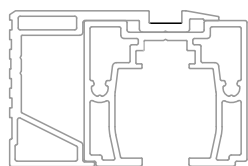
MONTAGE PLAFOND

P 19



MONTAGE MUR

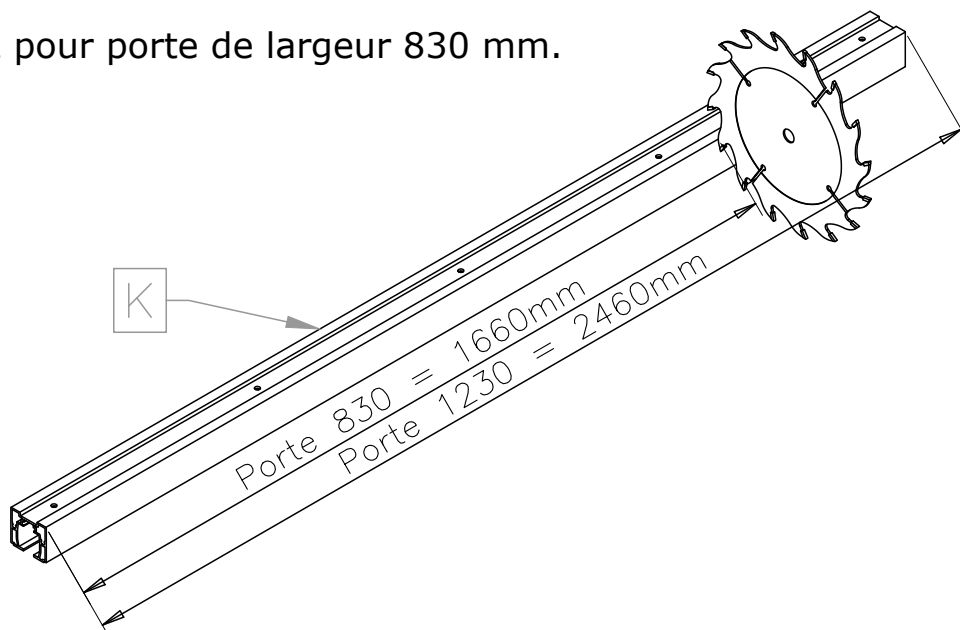
P 26



MONTAGE Plafond

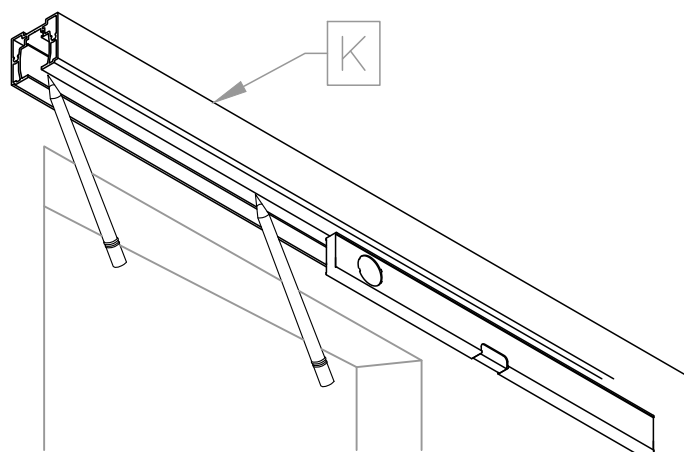
14

Coupez pour porte de largeur 830 mm.



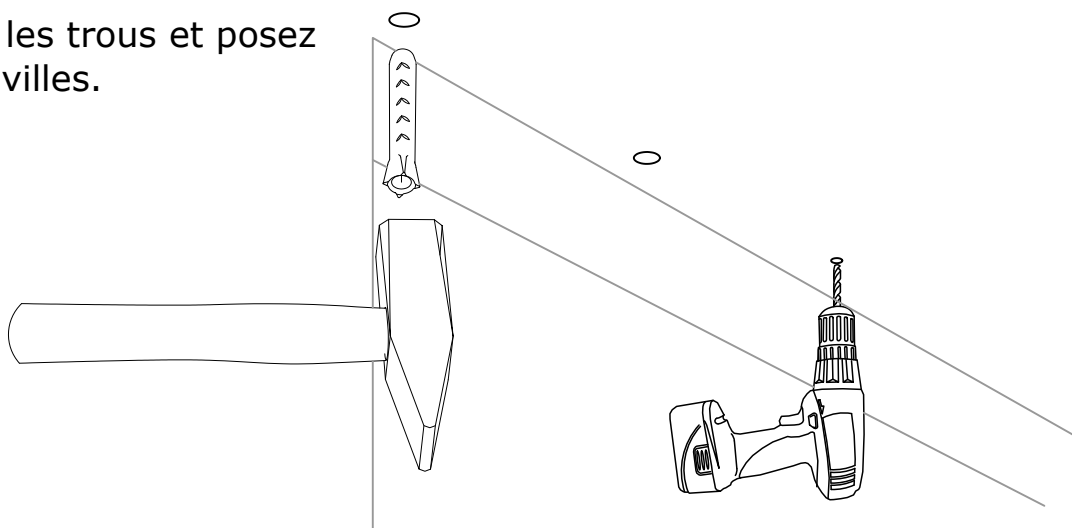
15

Marquez les trous.



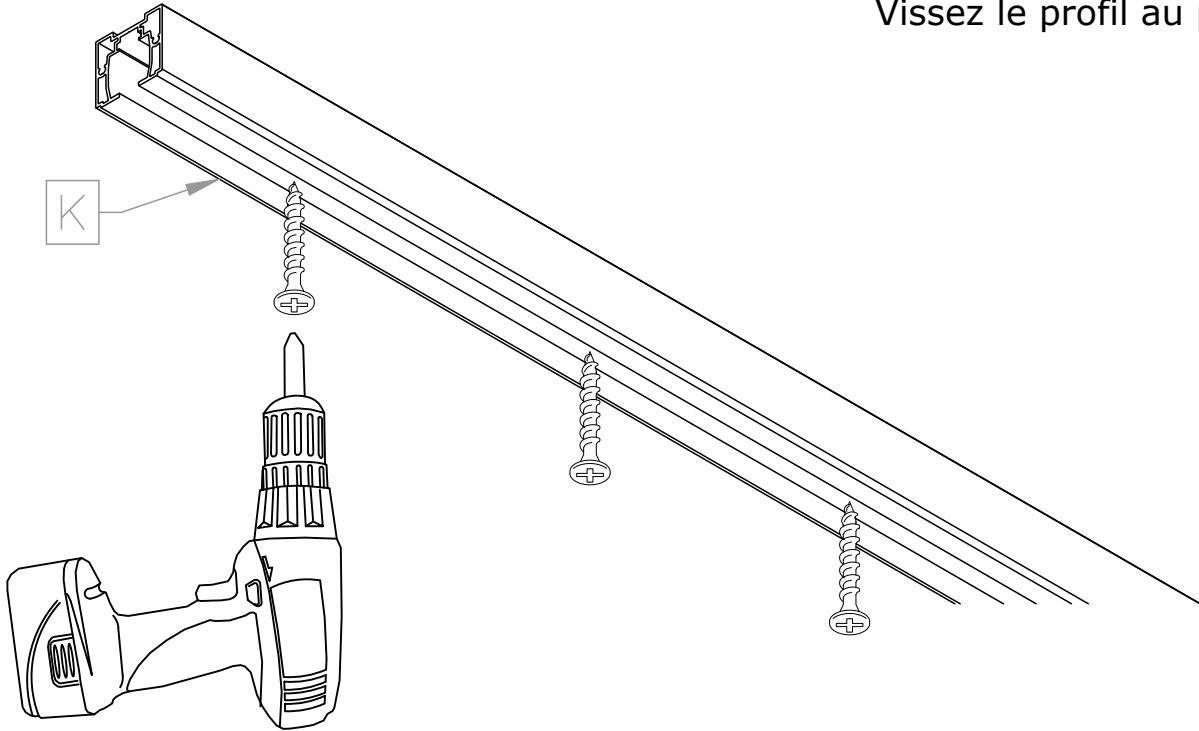
16

Percez les trous et posez les chevilles.



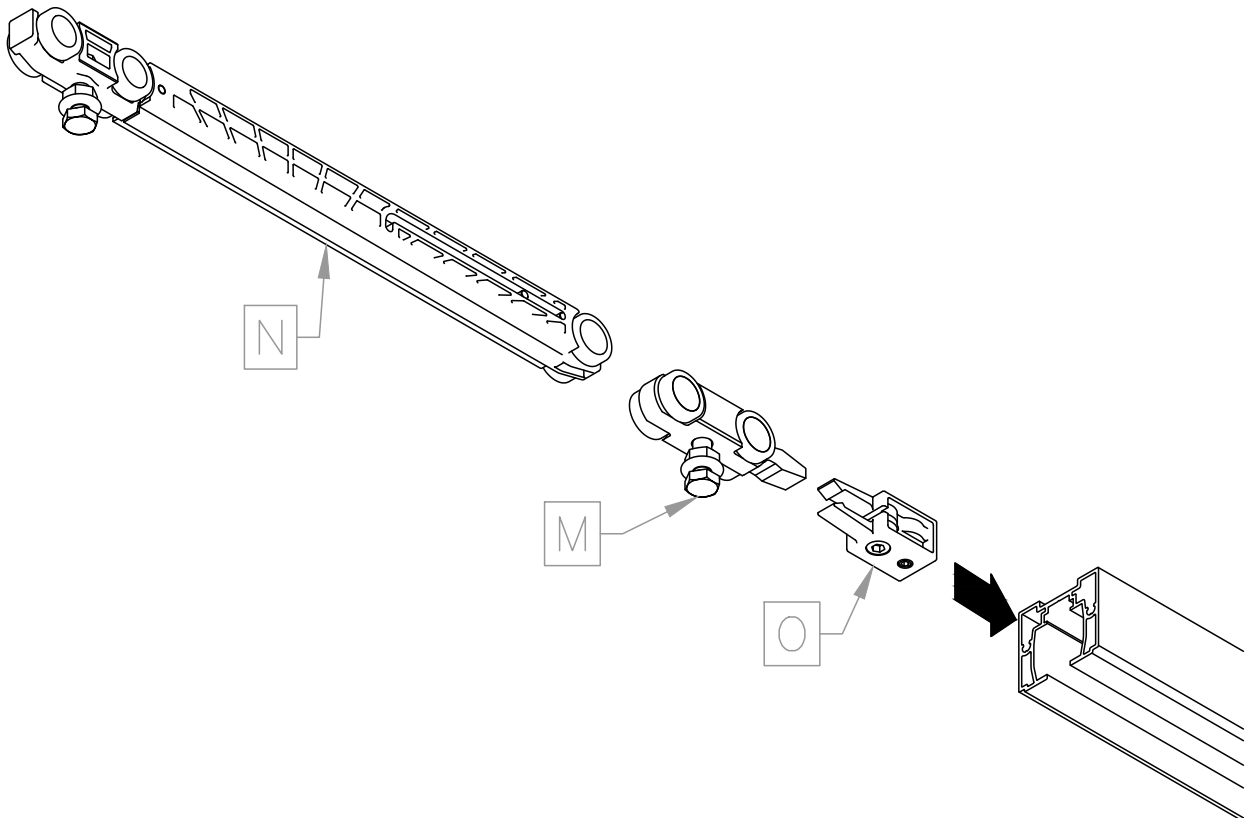
17

Vissez le profil au plafond.



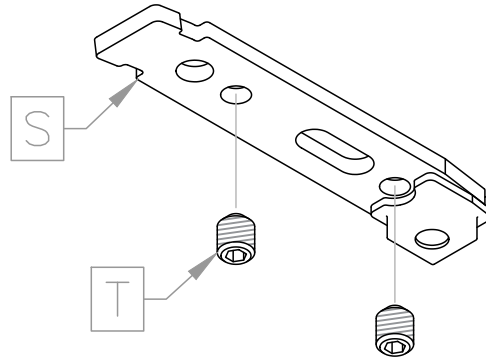
18

Posez les roulettes et l'arrêt dans le profil.



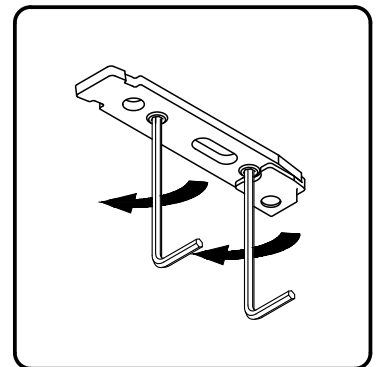
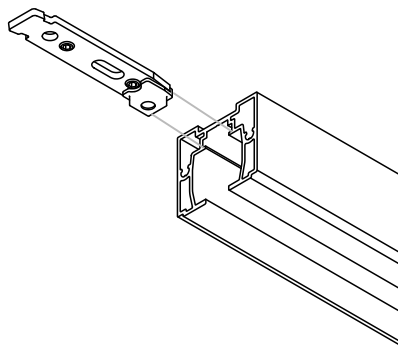
19

Tournez les vis dans l'activateur.



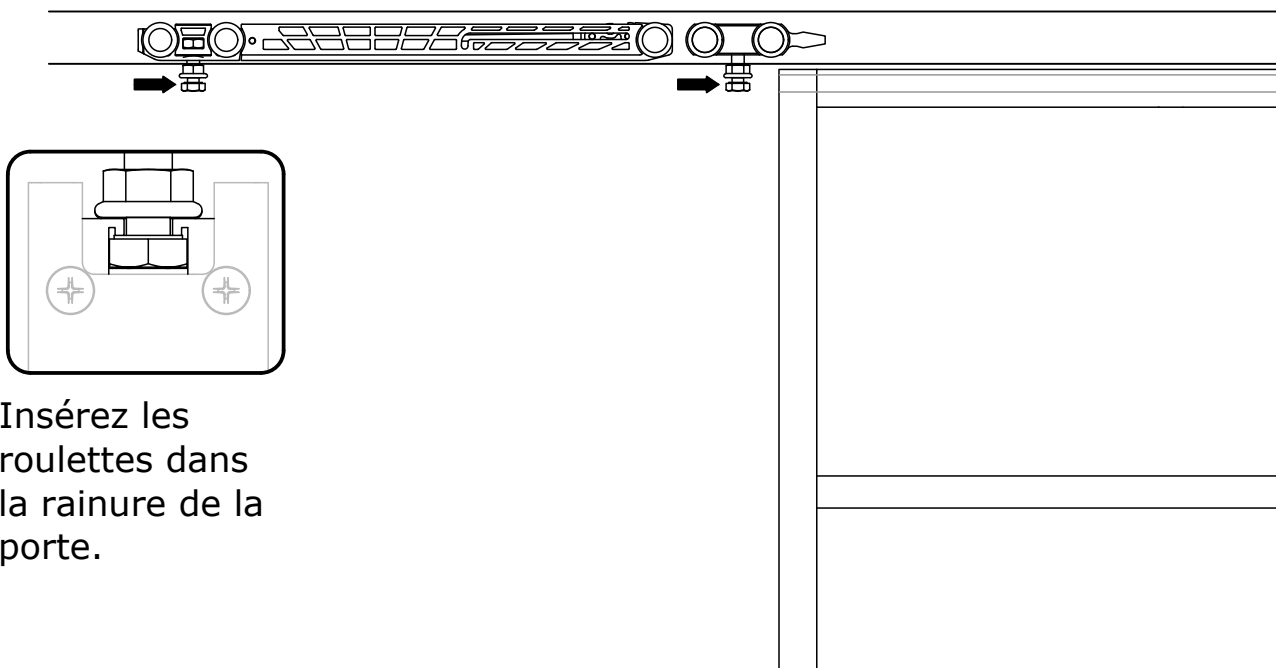
20

Glissez l'activateur dans le profil.



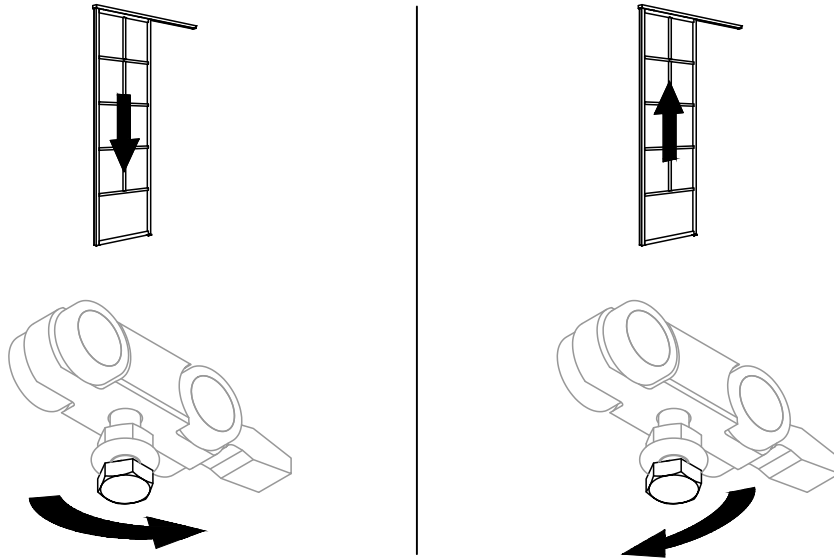
21

Insérez les roulettes dans la rainure de la porte.



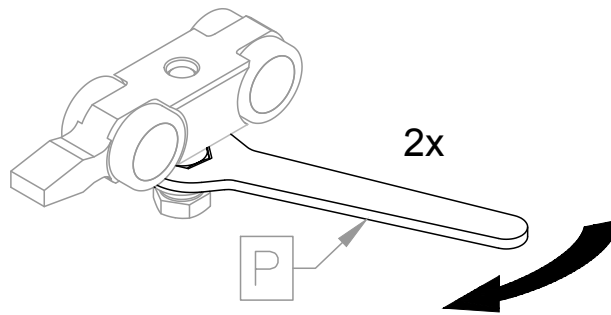
22

Réglez la hauteur.

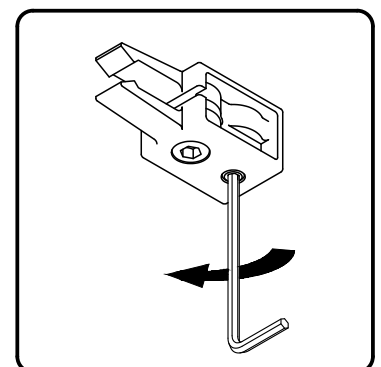
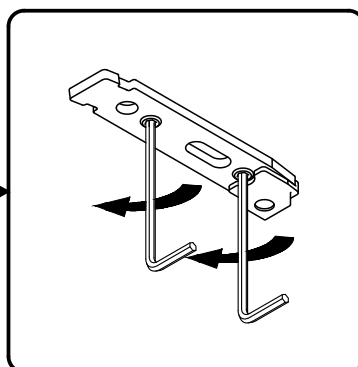
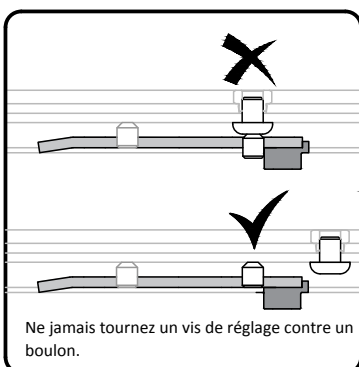
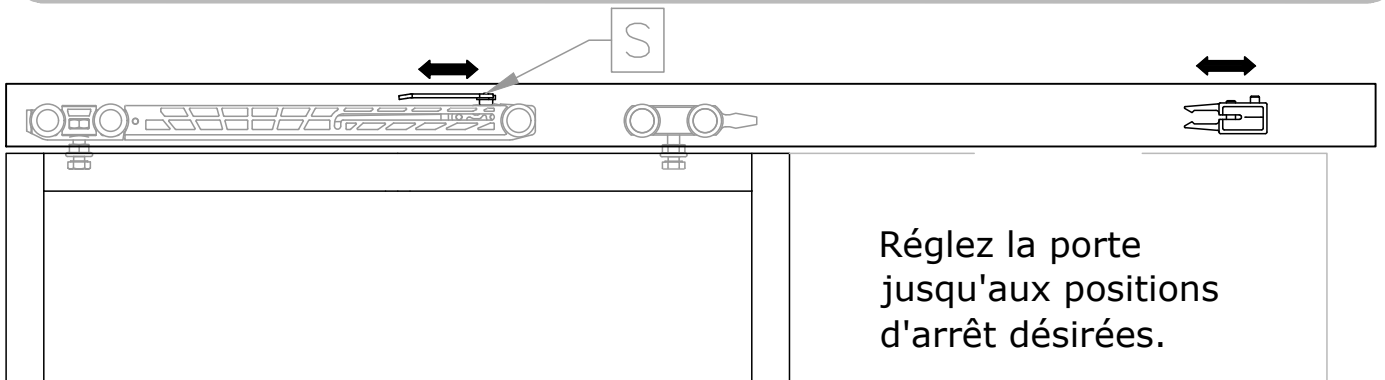


23

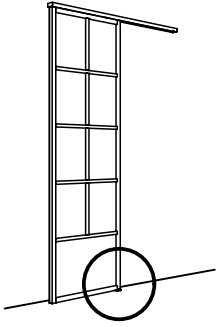
Fixez les roulettes.



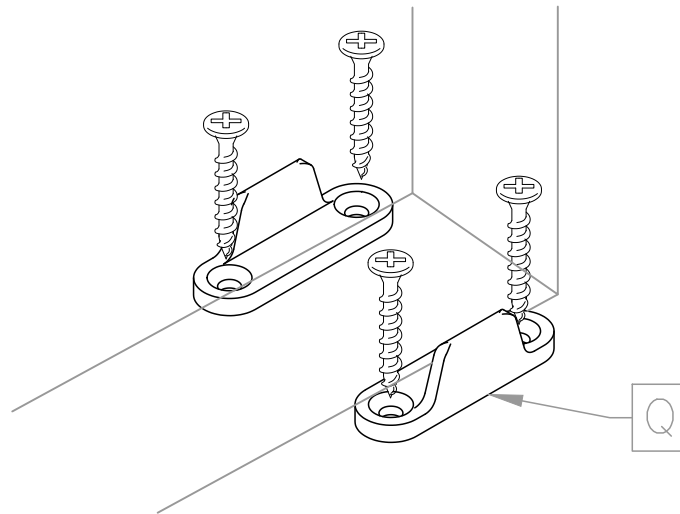
24



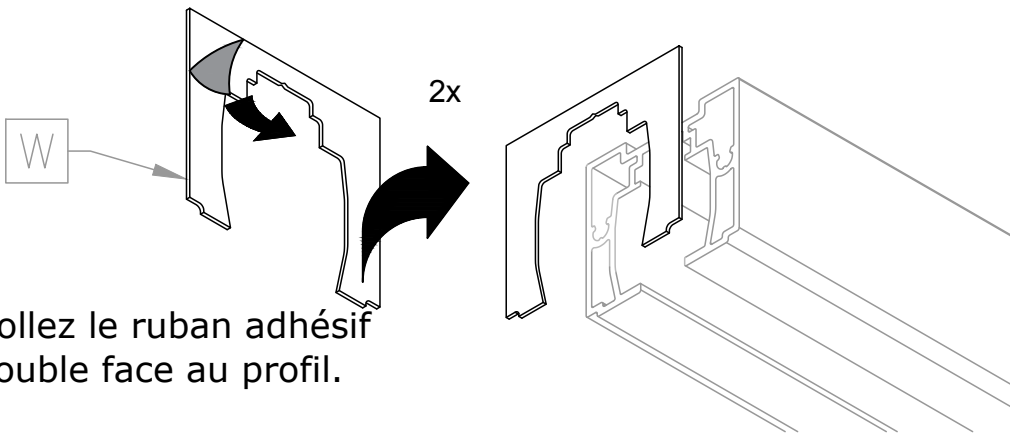
25



Posez les 2 guides.

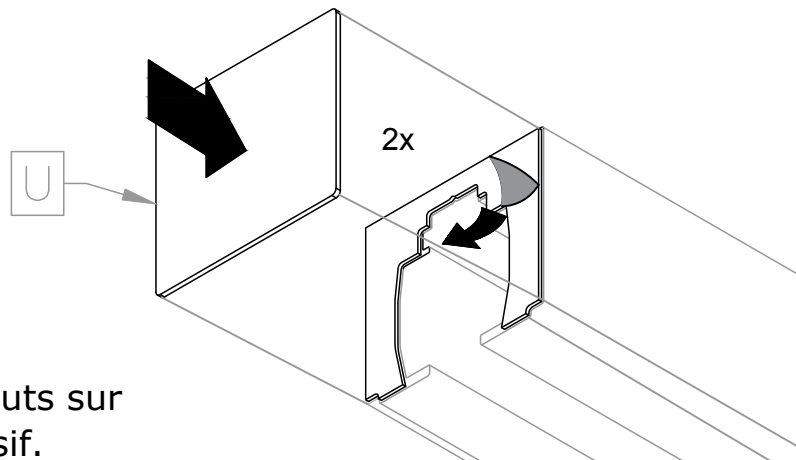


26

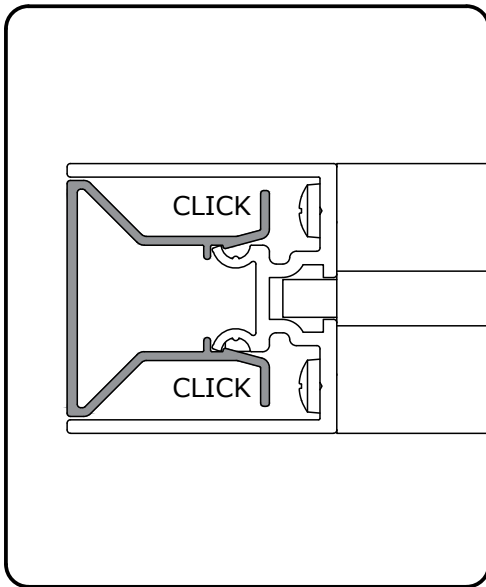


Collez le ruban adhésif double face au profil.

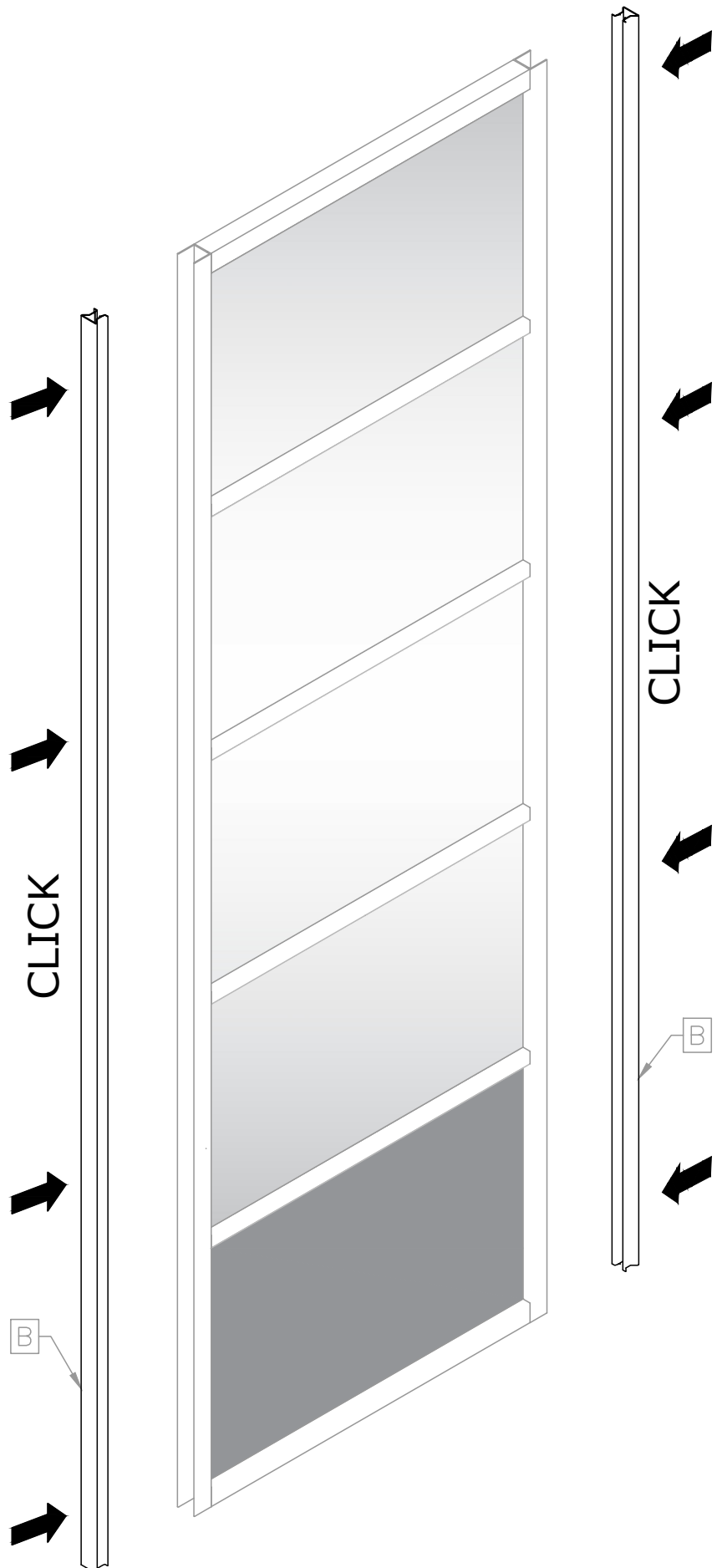
27



Posez le embouts sur le ruban adhésif.

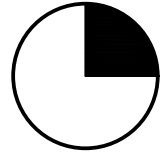
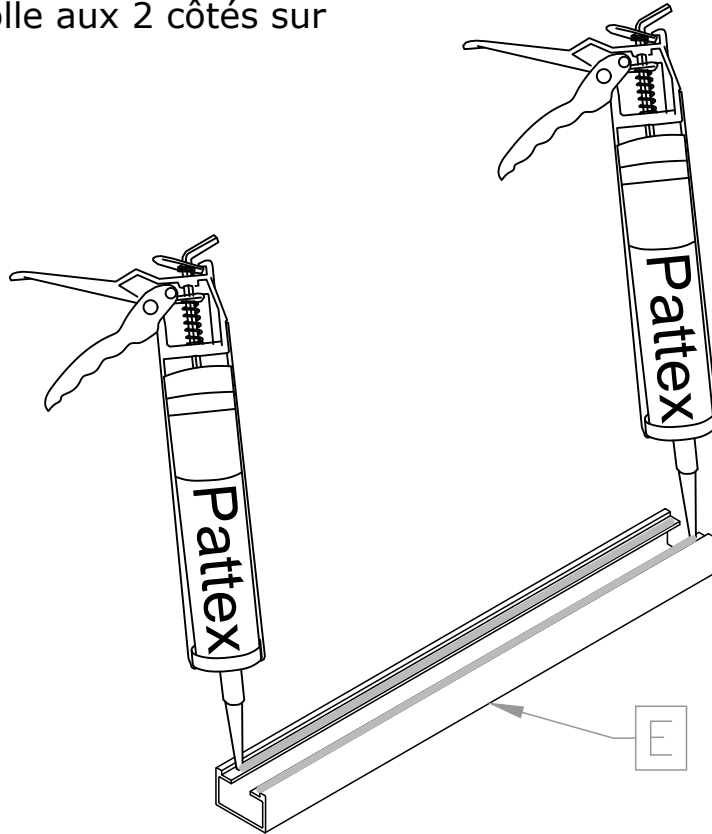


Après la suspension de la porte: Cliquez les caches dans les montants de la porte.



29

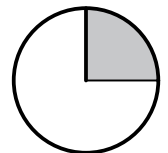
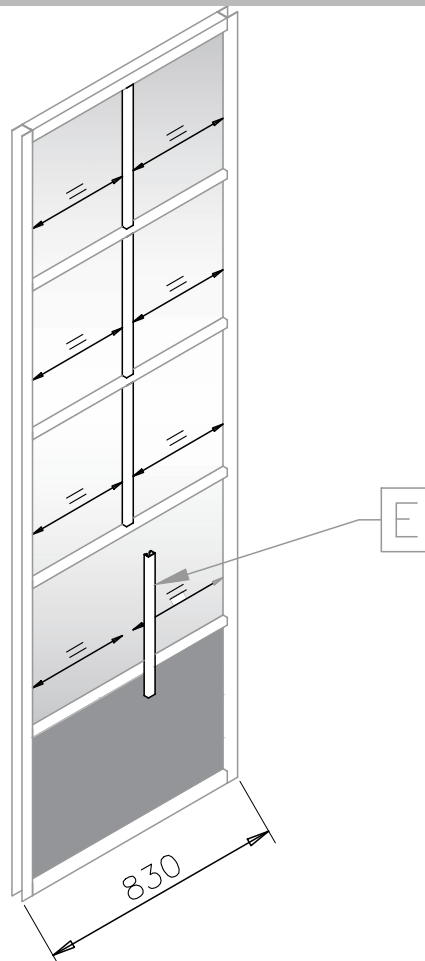
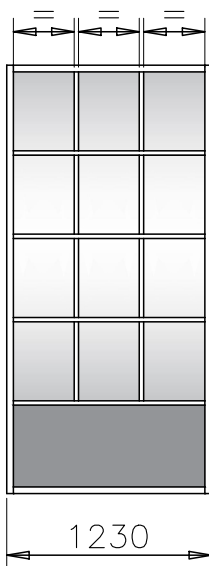
Appliquez de la colle aux 2 côtés sur toute la longueur.



Temps de montage:
15 min.

30

Collez les entretoises verticales.



Fin de montage:
0 min.

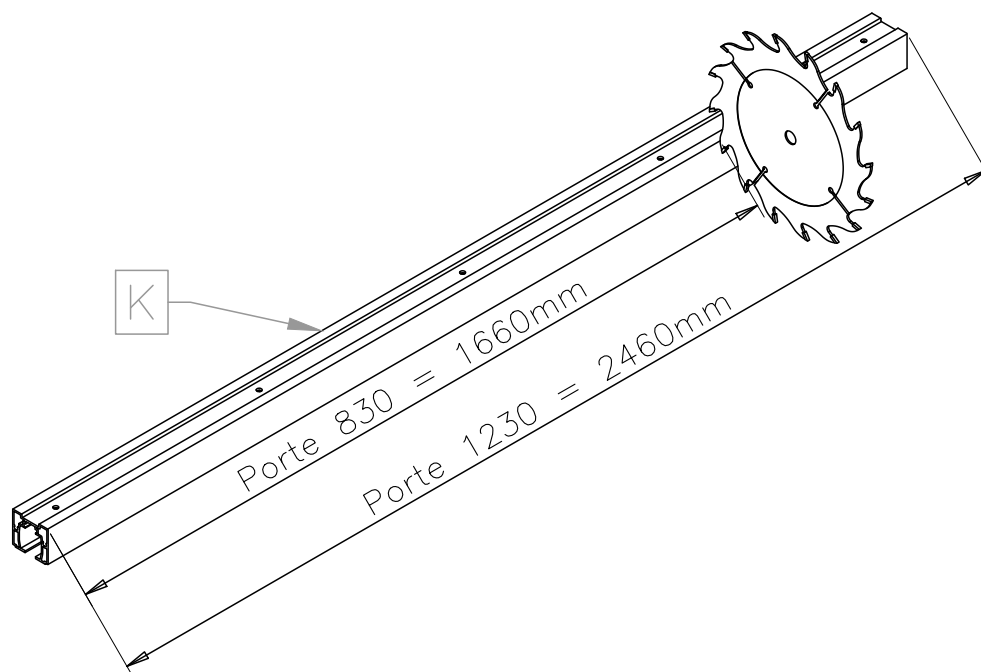


Temps de séchage:
24 heures

MONTAGE Mur

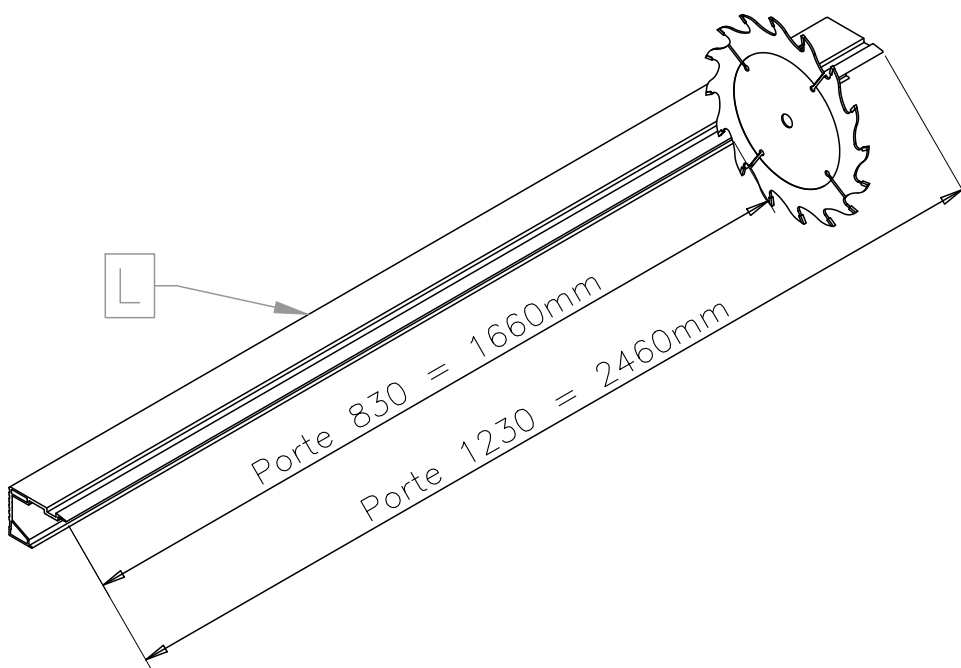
14

Coupez pour porte de largeur 830 mm.



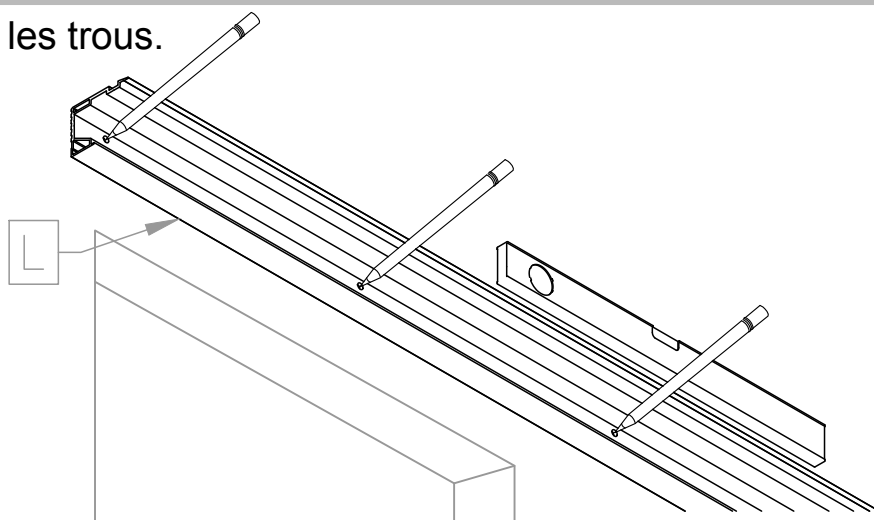
15

Coupez pour porte de largeur 830 mm.



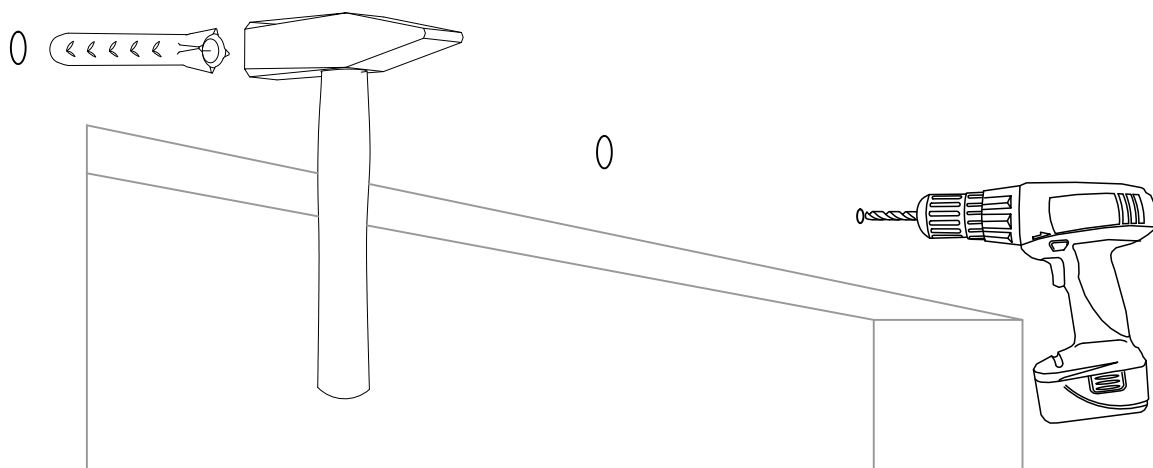
16

Marquez les trous.



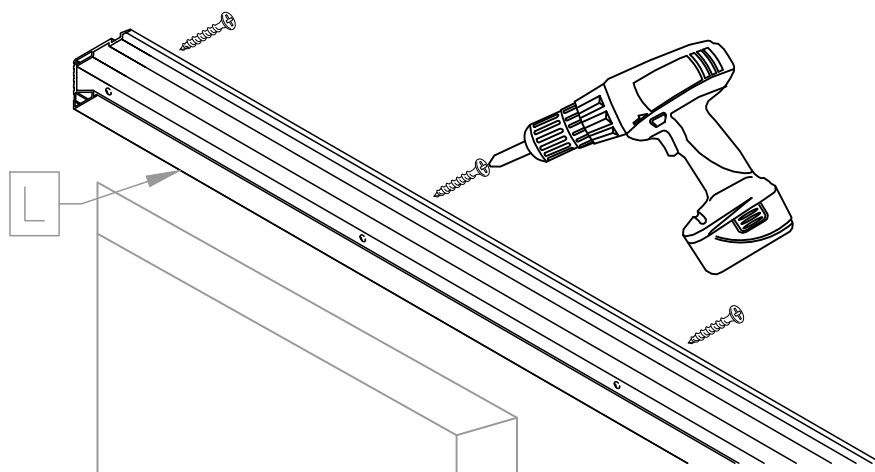
17

Percez les trous et posez les chevilles.



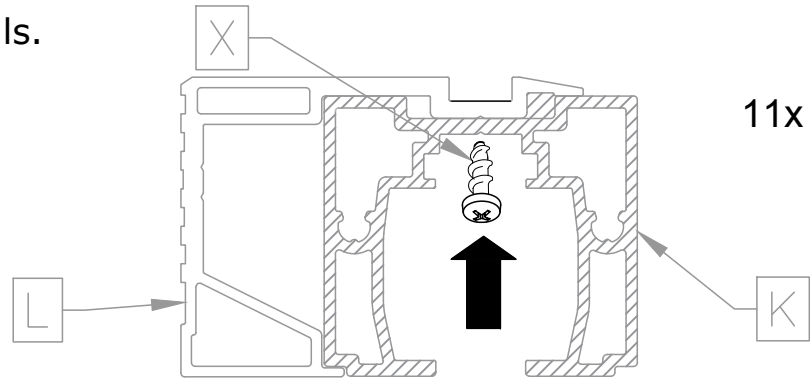
18

Vissez le profil au mur.



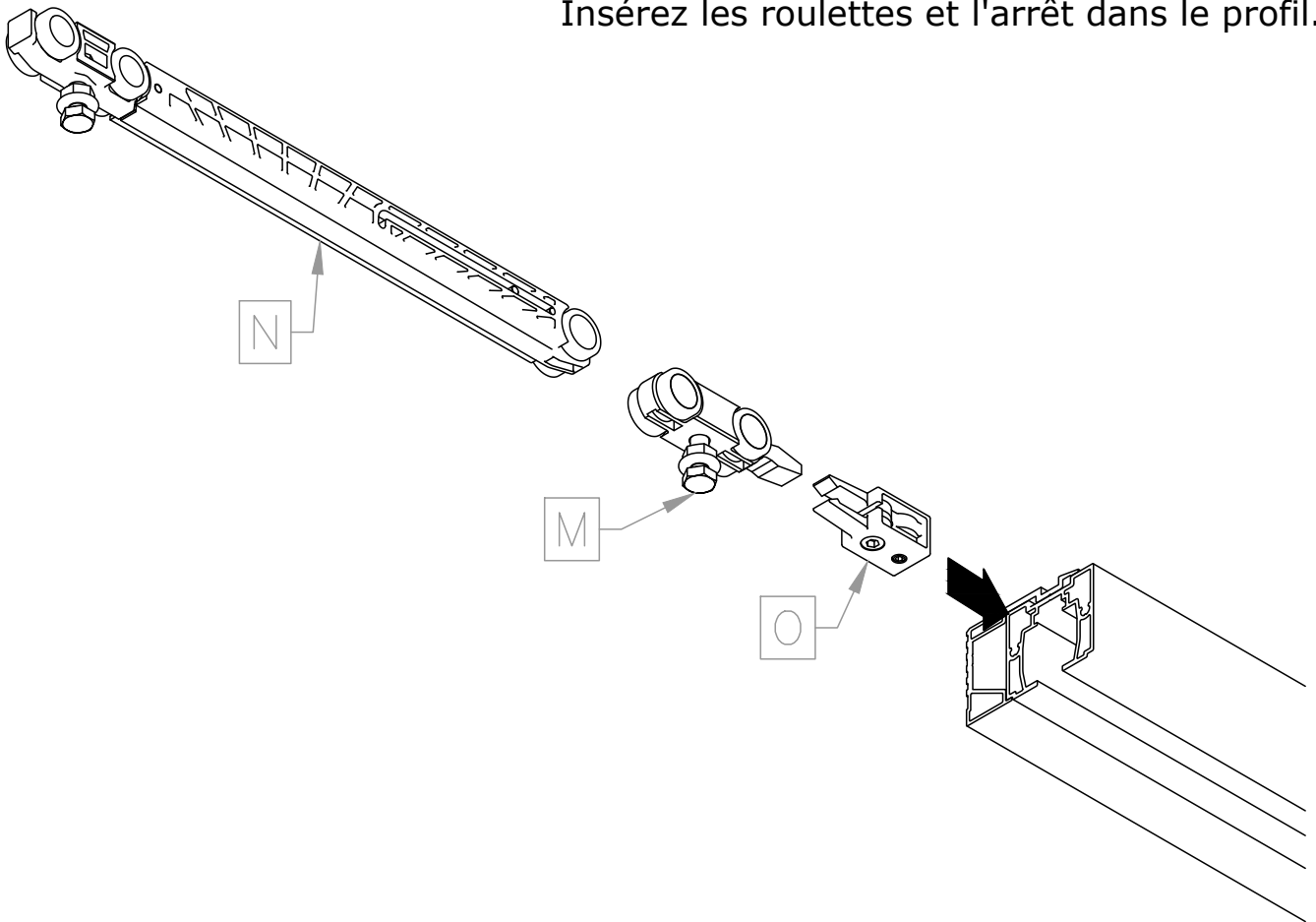
19

Raccordez les profils.



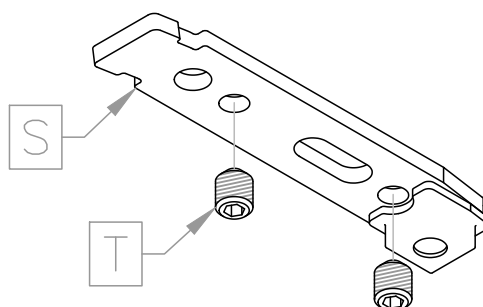
20

Insérez les roulettes et l'arrêt dans le profil.



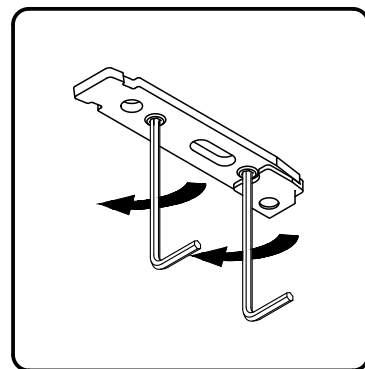
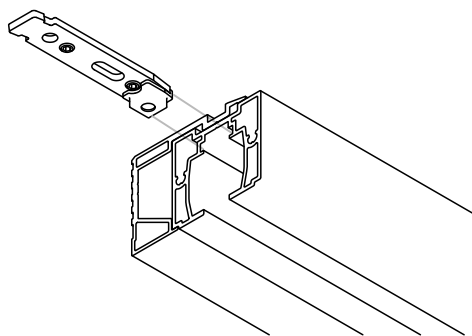
21

Insérez les vis dans l'activateur.

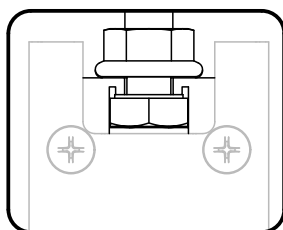
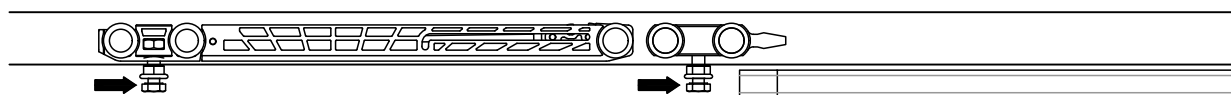


22

Insérez l'activateur dans le profil.



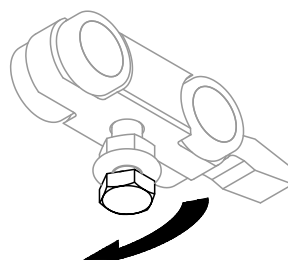
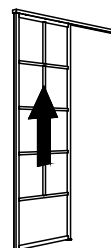
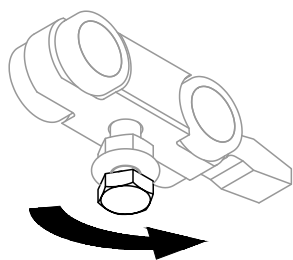
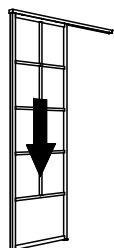
23



Insérez les roulettes dans la rainure de la porte.

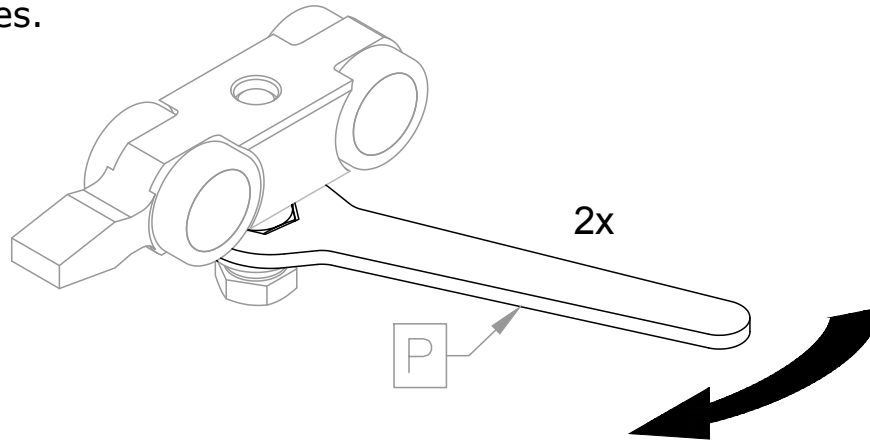
24

Réglez la hauteur.

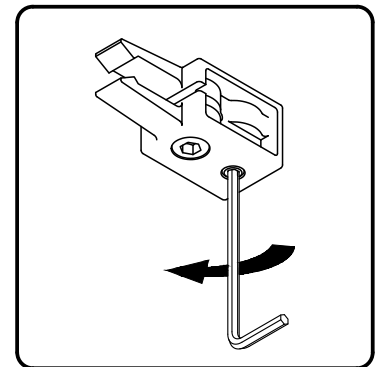
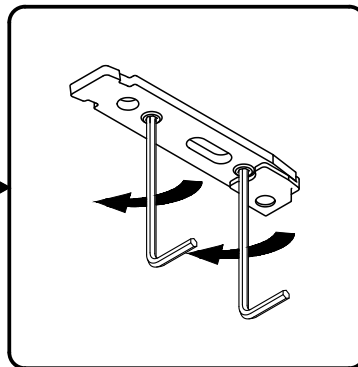
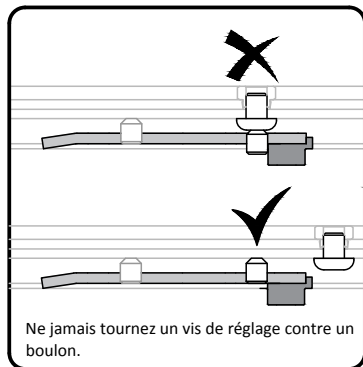
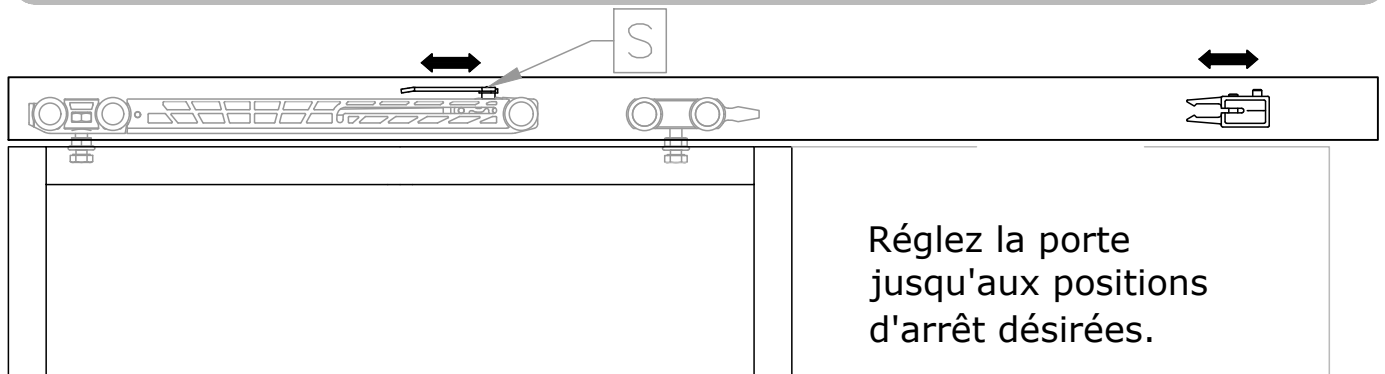


25

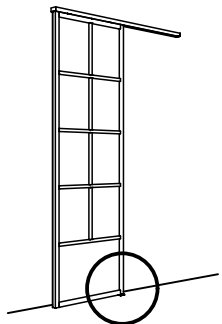
Fixez les roulettes.



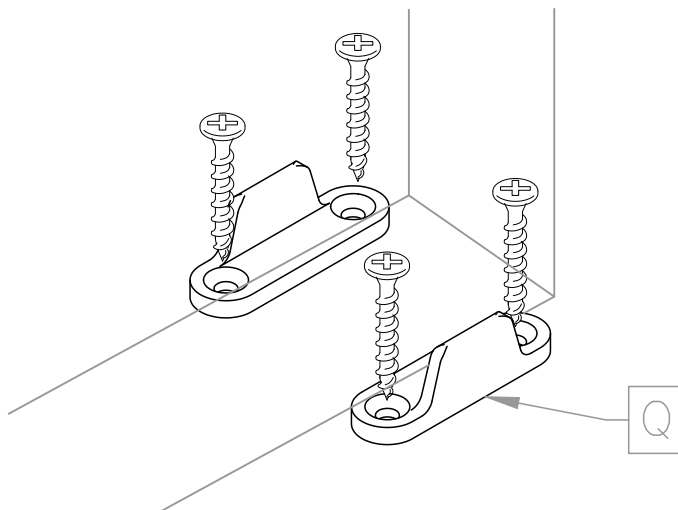
26



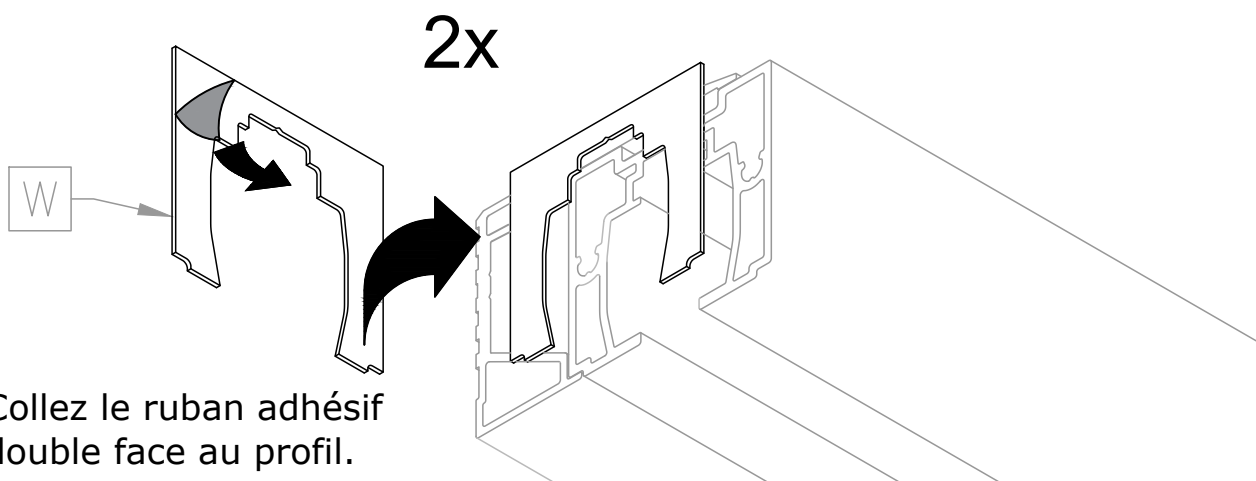
27



Posez les 2 guides.



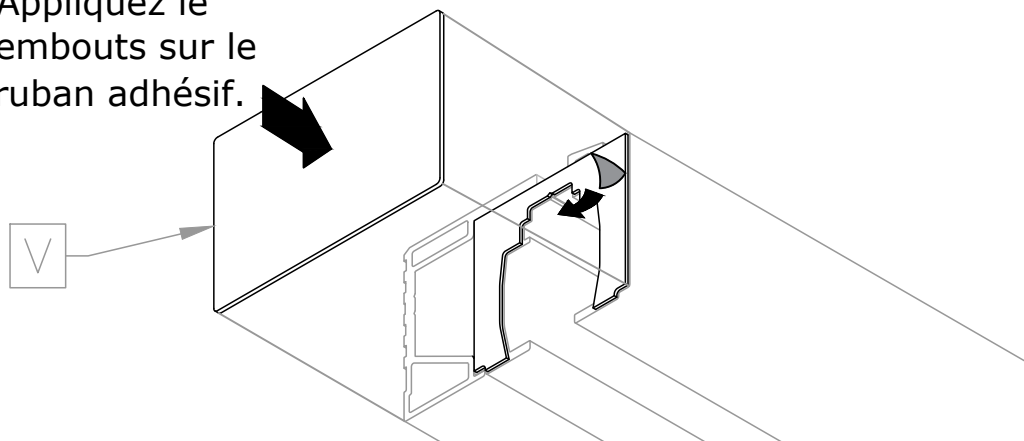
28

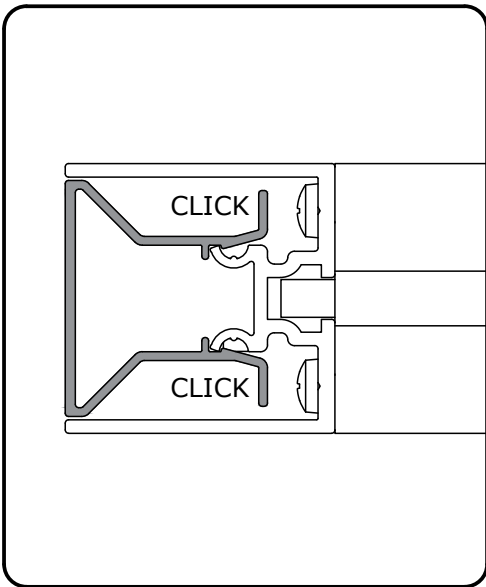


Collez le ruban adhésif double face au profil.

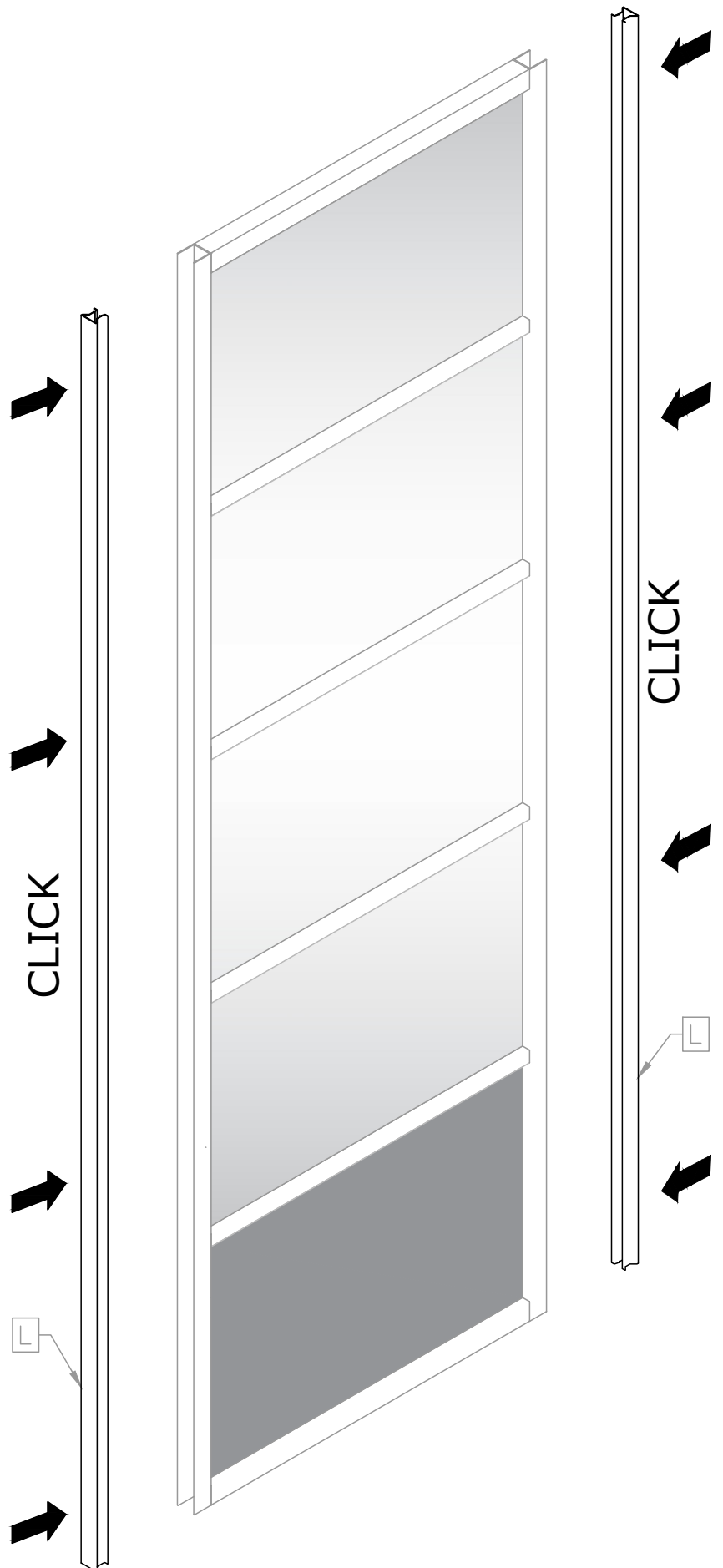
29

Appliquez le embouts sur le ruban adhésif.



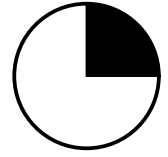
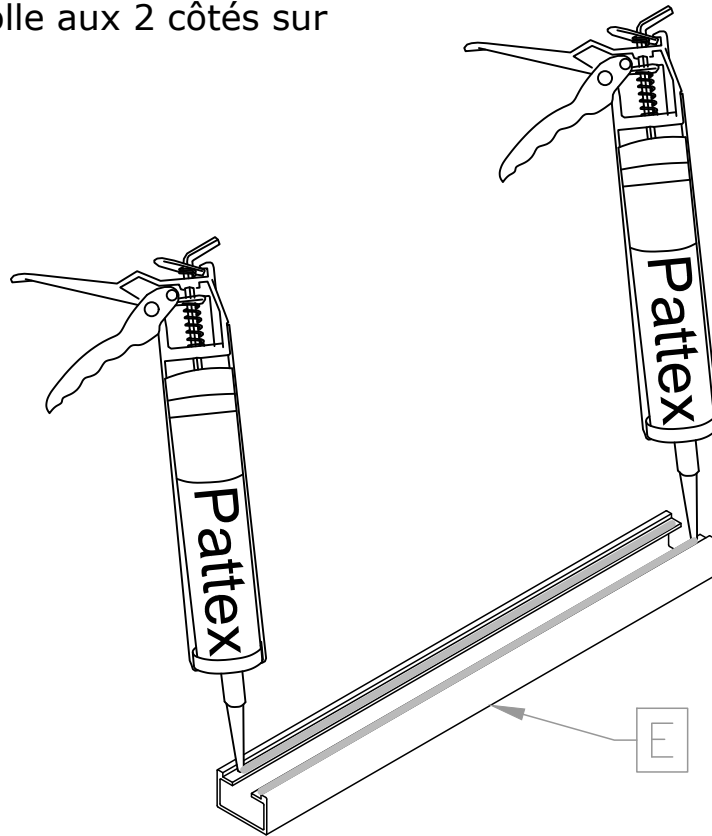


Après la suspension de la porte: Cliquez les caches dans les montants de la porte.



31

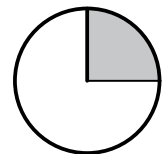
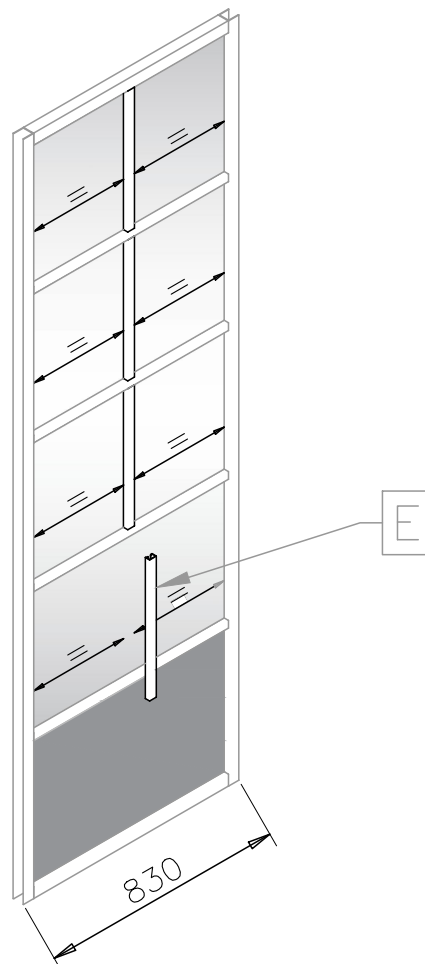
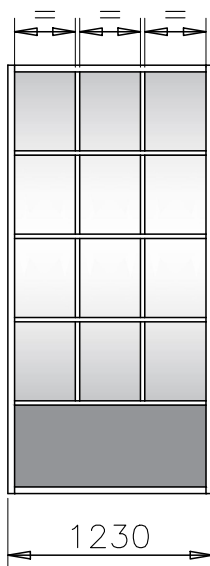
Appliquez de la colle aux 2 côtés sur toute la longueur.



Temps de montage:
15 min.

32

Collez les entretoises verticales.

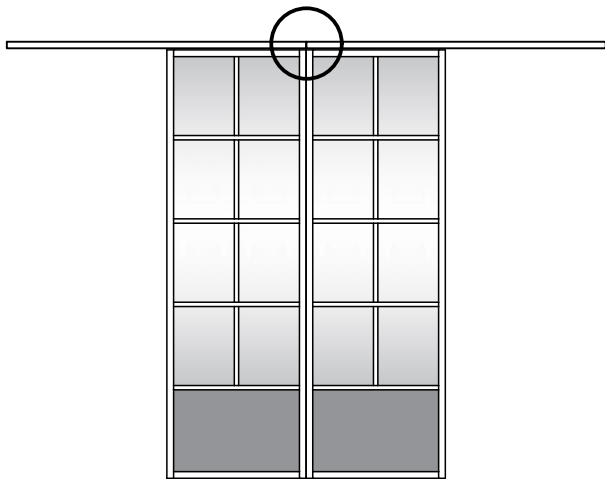


Fin de montage:
0 min.



Temps de séchage:
24 heures

EXTRA



Jumelage de deux rails pour faire une porte double.

