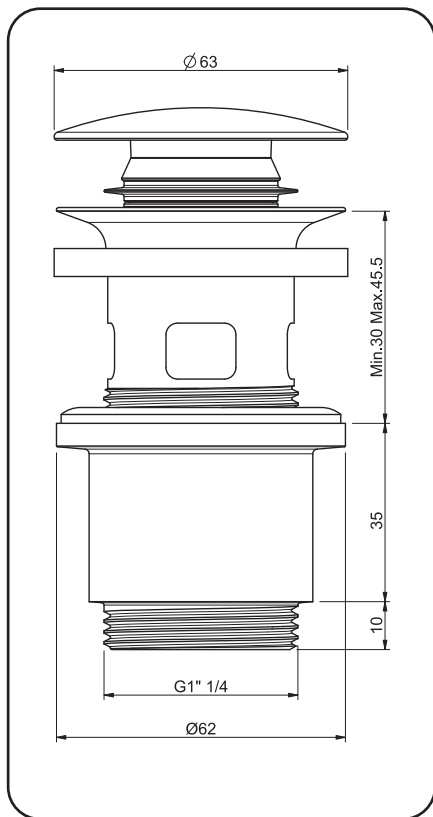


Rousseau

— DEPUIS 1934 —



## Bonde lavabo clic-clac NF pour vasque avec trop-plein

- Bonde laiton clic-clac pour vasque avec trop-plein
- Revêtement : PVD couleur graphite mat
- Le PVD est un traitement de surface de grande qualité qui confère une résistance et une durée de vie accrues au revêtement de la bonde
- Ouverture - fermeture clic-clac par pression du doigt
- Cuvette métal : Ø 63 mm
- Sortie : 33x42 (1"1/4)
- Facile à nettoyer : le clapet se démonte très facilement afin d'accéder à l'intérieur de la bonde (faible profondeur, seulement 16 mm)
- Certifié NF (système clic-clac testé 10 000 fois)

Durée de garantie = Durée de disponibilité des pièces détachées  
SAV = 1 an sur produit ; pièces d'usure (pièce caoutchouc et clapet)  
et problèmes liés au calcaire hors garantie.



CONSIGNE POUVANT VARIER LOCALEMENT > WWW.CONSIGNESDETREFR

EDOUARD ROUSSEAU - 9 avenue de Lattre de Tassigny 94106  
St Maur des Fossés cedex - R.C.S. 572 097 962 - E116689 - A