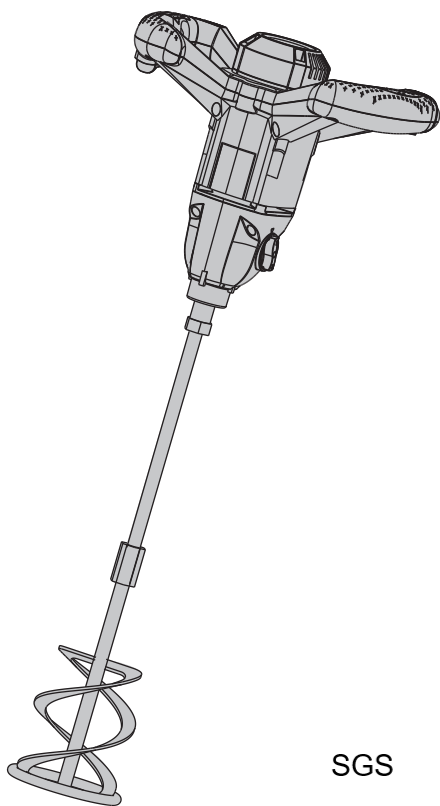


DEXTER POWER



ELECTRIC MIXER R6219B3S-DP-2



SGS

By pridenhang on 2020-01-13

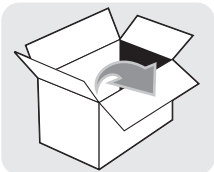
- FR Notice de Montage - Utilisation - Entretien
- ES Instrucciones de Montaje, Utilización y Mantenimiento
- PT Instruções de Montagem, Utilização e Manutenção
- IT Istruzioni per il Montaggio, l'Uso e la Manutenzione
- EL Εγχειρίδιο συναρμολόγησης, χρήσης και συντήρησης
- PL Instrukcja Montażu, Użytkowania i Konserwacji
- RU Руководство По Сборке и Эксплуатации
- KZ Құрастыру және пайдалану жетекшілігі
- UK Керівництво По Збірці і Експлуатації
- RO Manual asamblare, utilizare și întreținere
- EN Assembly - Use - Maintenance Manual

EAN CODE : 3276000719250

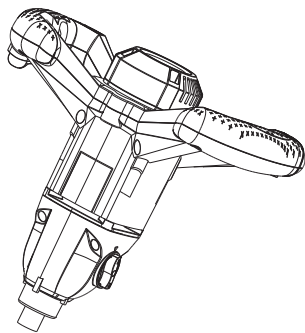


Traduction de la version originale du mode d'emploi / Traducción de las Instrucciones originales / Tradução das Instruções Originais / Traduzione delle istruzioni originali / Μετάφραση των πρωτότυπων οδηγιών / Прямозначення інструкції оригінальної / Перевод оригинала инструкции / Переклад оригінальної інструкції / Traducerea instrucțiunilor originale / Original Instructions

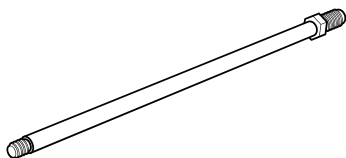
2020/01



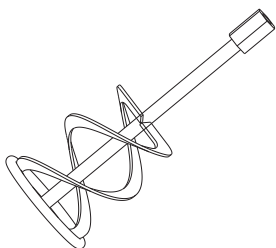
A x1



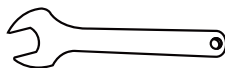
B x1



C x1



E x2





Attention danger / Atención: Peligro / Atencão perigo / Attenzione pericolo / Προσοχή κίνδυνος / Uwaga niebezpieczeństwo / Внимание! Опасно! / Увага! Небезпечно! / Atenție, pericol / Caution danger



Observez / Atención / Aviso / Osservare / Προσέξτε / Przestrzegaj / Соблюдайте правила техники безопасности / Дотримуйтеся правил техніки безпеки / Respectați / Observe



Raccordé / Conectado / Ligado / Connesso / Με σύνδεση / Podłączone / Подключено / Під'єднано / Conectat / Connected



Hors tension / Aragado / Desligado da alimentação / Fuori tensione / Εκτός τάσης / Odłączenie zasilania / Не под напряжением / Не під напругою / Scoatere de sub tensiune / Power off



Mise sous tension / Puesta en tensión / Ligação da alimentação / Messo sotto tensione / Σύνδεση με το ηλεκτρικό δίκτυο / Włączenie zasilania / Включение под напряжение / Під'єднання під напругу / Punere sub tensiune / Power up



Maintenance / Mantenimiento / Manutenção / Manutenzione / Σέρβις / Utrzymanie / Техническое обслуживание / Технічне обслуговування / Menținanță / Maintenance



Mentions légales & consignes de sécurité / Instrucciones legales y de seguridad / Avisos legais e instruções de segurança / Istruzioni legali e di sicurezza / νομικό σημείωμα και οδηγίες ασφαλείας / uwagi prawne I instrukcja bezpieczeństwa / руководство по технике Безопасности и правовым нормам / керівництво з техніки Безпеки і правовим нормам / manual privind siguranța și aspectele juridice / Legal & safety instructions

⚠ AVERTISSEMENT! Lisez toutes les mises en garde, consignes de sécurité et instructions. Ne pas respecter les mises en garde, les consignes de sécurité et les instructions peut provoquer un choc électrique, un incendie et/ou des blessures graves.

Conservez toutes les mises en garde et toutes les instructions pour consultation ultérieure.

⚠ ADVERTENCIA! Lea todas las instrucciones y advertencias de seguridad. El incumplimiento de las instrucciones o las advertencias puede dar lugar incendios, descargas eléctricas o lesiones físicas de importancia.

Conserve todas las instrucciones y advertencias para futuras consultas.

⚠ AVISO! Leia todos os avisos de segurança e todas as instruções. O incumprimento das instruções e avisos de segurança pode ter como consequência a existência de perigo de incêndio, de choques elétricos e/ou de lesões graves.

Guarde todos os avisos e instruções para futuras referências.

⚠ AVVERTENZA! Leggere tutte le avvertenze e le istruzioni di sicurezza. Il mancato rispetto delle avvertenze e istruzioni comporta il rischio di scossa elettrica, incendio e/o gravi infortuni.

Conservare tutte le avvertenze e le istruzioni per riferimento futuro.

⚠ ΠΡΟΕΙΔΟΠΟΙΗΣΗ! Διαβάστε πλήρως τις προειδοποιήσεις ασφαλείας και τις οδηγίες. Η μη τήρηση των προειδοποιήσεων και των οδηγιών μπορεί να έχει ως αποτέλεσμα ηλεκτροπληξία, πυρκαγιά ή/και σοβαρό τραυματισμό.

Φυλάσσετε όλες τις προειδοποιήσεις και τις οδηγίες για μελλοντική αναφορά.

⚠ OSTRZEŻENIE! Prosimy przeczytać wszystkie ostrzeżenia i wszystkie instrukcje. Niestosowanie się do ostrzeżeń i instrukcji może doprowadzić do porażenia prądem, pożaru i/lub poważnych obrażeń.

Wszystkie ostrzeżenia i instrukcje należy zachować na przyszłość.

⚠ ПРЕДУПРЕЖДЕНИЕ! Прочитайте все предупреждения по технике безопасности и все инструкции. Несоблюдение этих предупреждений и инструкций может привести к поражению электрическим током, пожару и (или) тяжелым травмам.

Сохраните все предупреждения и инструкции для использования в будущем.

⚠ ПОПЕРЕДЖЕННЯ! Ознайомтеся з усіма інструкціями й попередженнями щодо техніки безпеки. Недотримання вказівок та правил може призвести до ураження електричним струмом, пожежі та/або серйозних травм.

Зберігайте всі застереження та інструкції для використання у майбутньому.

⚠ AVERTIZARE! Citiți toate avertizările de siguranță și toate instrucțiunile. Nerespectarea avertizărilor și instrucțiunilor se poate solda cu șoc electric, incendiu și/sau vătămare corporală gravă.

Păstrați toate avertizările și instrucțiunile pentru consultare ulterioară.

⚠ WARNING! Read all safety warnings and all instructions. Failure to follow the warnings and instructions may result in electric shock, fire and/or serious injury.

Save all warnings and instructions for future reference.

Notes / Observaciones / Notas / Note /
Σημειώσεις / Notatki / Примечания /
Примітки / Note / Notes

A

FR Préparation

ES Preparación

PT Preparação

IT Preparazione

EL Προετοιμασία

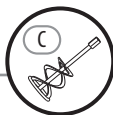
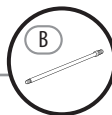
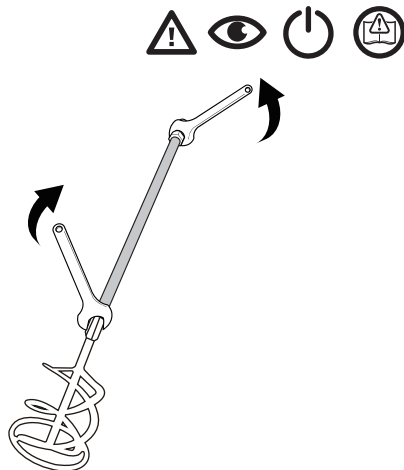
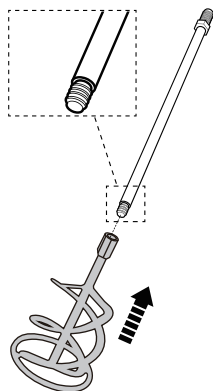
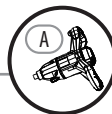
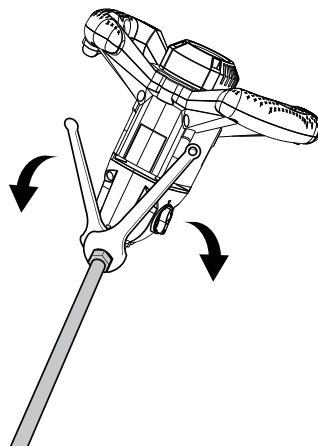
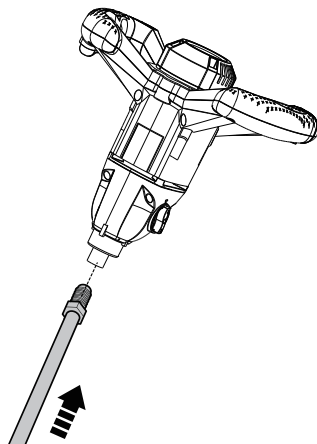
PL Przygotowanie

RU Подготовка

UK Підготовка

RO Pregătire

EN Preparation

1**2**

A

FR Préparation

ES Preparación

PT Preparação

IT Preparazione

EL Προετοιμασία

PL Przygotowanie

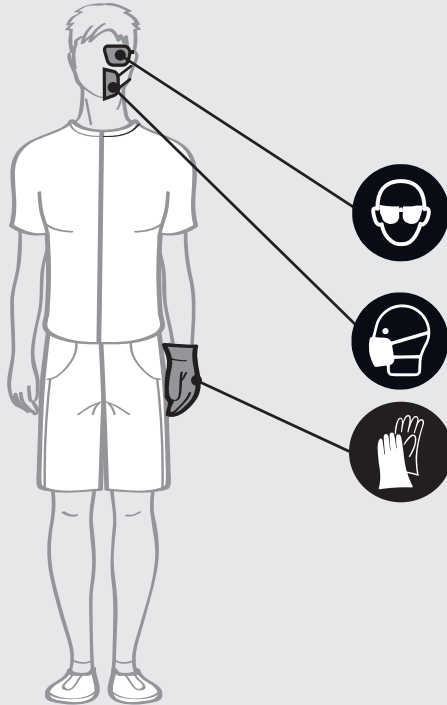
RU Подготовка

UK Підготування

RO Pregătire

EN Preparation

1



FR Utilisation

ES Utilización

PT Utilização

IT Uso

EL Χρήση

PL Użytkowanie

RU Использование

UK Використання

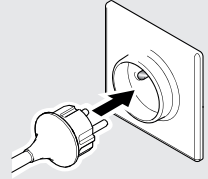
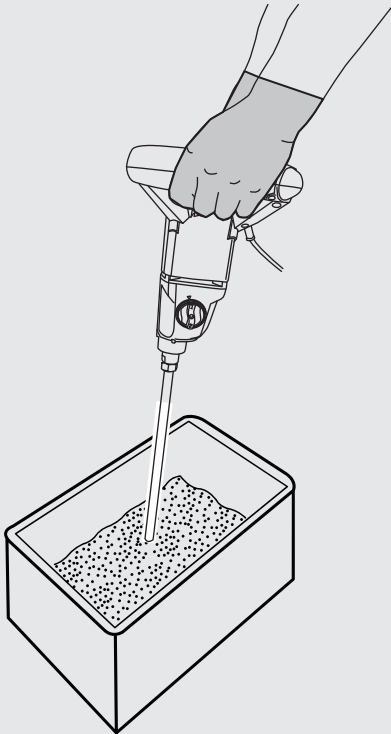
RO Utilizare

EN Use

B



1

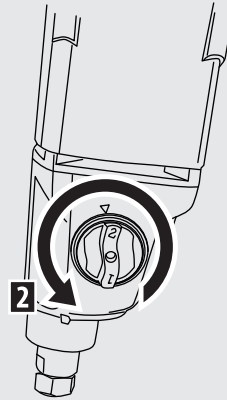
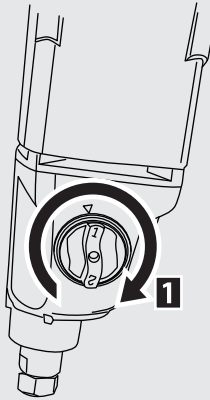


B

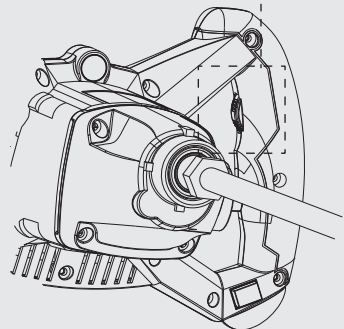
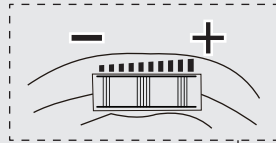
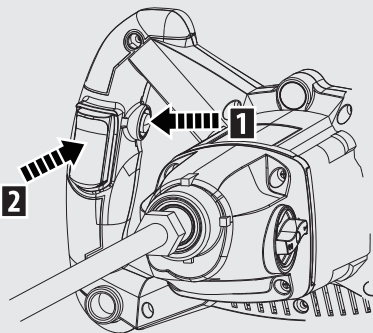
- FR Utilisation ES Utilización PT Utilização IT Uso
EL Χρήση PL Użytkowanie RU Использование UK Використання
RO Utilizare EN Use



2

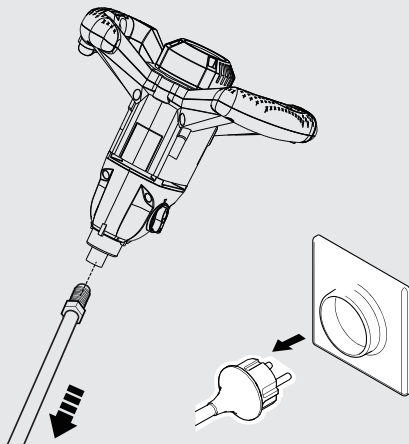
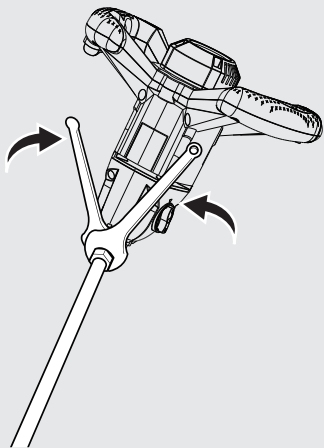


3

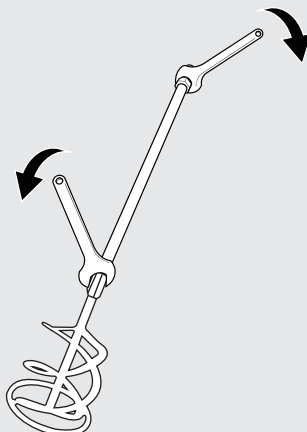
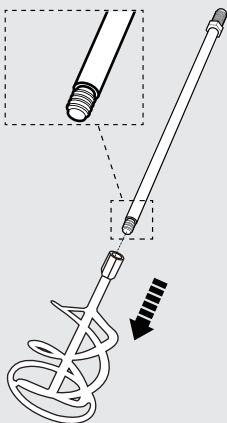




1



2



D

FR Hivernage

ES Durante el invierno

PT Preparação para o inverno

IT Rimessaggio

EL Αποθήκευση το χειμώνα

PL Przechowywanie

RU Зимний период

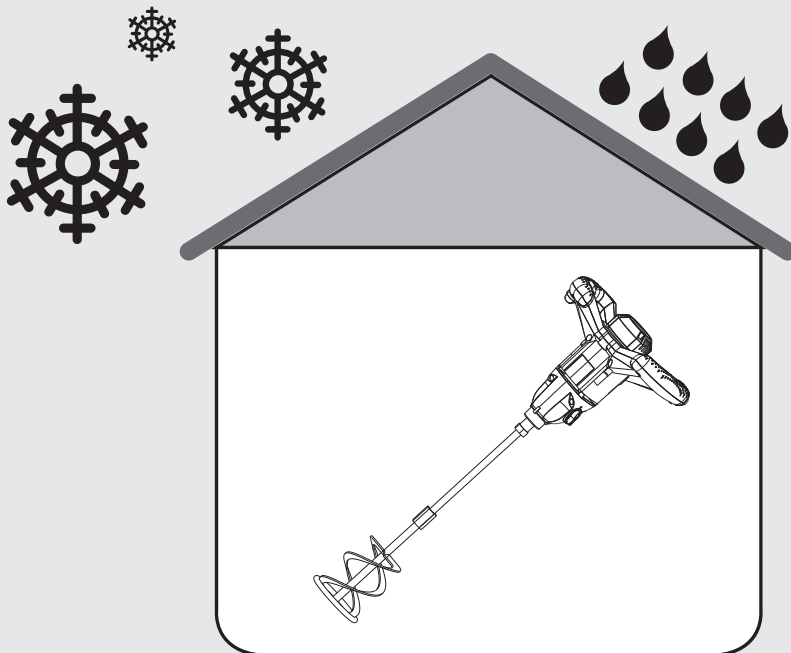
UK Зимовий період

RO Păstrare pe perioada iernii

EN Winter storage



1



N° de série/N.o de serie/N.o de série/N. di serie/
Αρ. σειράς/Nr seryjny/Серийный номер/
Серійний №/ Nr. de serie

Serial NO:

Garantie 2 ans / 2 años de garantía / Garantia de 2 anos / Garanzia 2 Anni /
Εγγύηση 2 ετών / Gwarancja 2-letnia / Гарантия 2 года / Гарантія 2 років /
Garantie 2 ani / 2-year guarantee



- FR** ADEO Services
135 Rue Sadi Carnot
CS 00001
59790 RONCHIN - France
- RU** ООО ЛЕРУА МЕРЛЕН ВОСТОК,
141031, Московская область,
Мытищинский район, г. Мытищи,
Осташковское шоссе, д.1, РОССИЯ
- UK** ТОВ «Леруа Мерлен Україна»,
вул. Полярна 17а, м. Київ
04201, Україна

Made In P.R.C. 2020

