



10
13
17



Ø5
Ø7
Ø10



MALTO

Ref. J-18593

= 3h



XALTO

Ref. J-18522

= 3h



AKEO

Ref. J-18624

= 3h30



CHURRO

Ref. J-18732

= 4h



NAVAJO

Ref. J-18723

= 4h



LEGATO / OCTAVO

Ref. J-18956 / J-18881

= 4h



HELIO

Ref. J-18861

= 4h



ZAMBO / KEMO

Ref. J-18661 / J-18662

= 3h30



Notice de Montage : lire ces instructions avant utilisation, s'y conformer et les garder comme références.

FR Attention ! Réservé à un usage familial en extérieur. Ancrage impératif avec le KIT SECUR'IN ou du béton.

Ne convient pas aux enfants de moins de 36 mois. Age : de 3 à 12 ans.

Assembly instructions: Read these instructions before use, ensure you comply with them, and keep them as a reference.

EN Caution! This product is for family and outdoor use only. Feet must be anchored using either the SECUR'IN KIT or concrete.

Not suitable for children under 3 years. Age: 3 to 12 years.

Montageanleitung: Bitte vor Gebrauch sorgfältig lesen, die darin enthaltenen Anweisungen befolgen und zum späteren Nachschlagen sicher aufbewahren.

DE Achtung! Nur für den privathäuslichen Gebrauch im Freien vorgesehen. Eine Verankerung mit dem SECUR'IN-Set oder mit Beton ist zwingend erforderlich.

Nicht für Kinder unter 36 Monaten geeignet. Altersgruppe: 3 bis 12 Jahre

Montagetip: lees deze instructies vóór gebruik, volg ze na en hou ze bij ter informatie.

NL Let op! Voorbehouden aan outdoor gebruik in gezinsverband. Verplicht te verankeren met de SECUR'IN KIT of met beton.

Niet geschikt voor kinderen jonger dan 36 maanden. Leeftijd: van 3 tot 12 jaar.

Istruzioni di montaggio: leggere queste istruzioni prima dell'utilizzo, rispettarle e conservarle come promemoria.

IT Attenzione! Riservato a un uso familiare in ambienti esterni. Ancoraggio obbligatorio con il KIT SECUR'IN o del cemento.

Non adatto ai bambini di un'età inferiore ai 36 mesi. Età: da 3 a 12 anni.

Instrucciones de montaje: lea y siga las instrucciones antes de utilizar el producto. Consérvelas para futuras consultas.

ES ¡Recuerde! Se trata de un producto diseñado para uso familiar y en el exterior. Anclaje obligatorio con el KIT SECUR'IN o con hormigón.

No recomendado para menores de 36 meses. Edad: de 3 a 12 años.

Instruções de Montagem: é favor ler atentamente as presentes instruções antes de utilizar o produto, respeitá-las e guardá-las como referência.

PT Atenção! Produto reservado exclusivamente ao uso exterior e familiar. É obrigatório fixá-lo com o auxílio do KIT SECUR'IN ou com betão.

Não convém às crianças de menos de 36 meses. Idade recomendada: de 3 a 12 anos.

Instrukcja montażu: przed użyciem zapoznać się z instrukcją, postępować według wskazówek i zachować do późniejszego wglądu.

PL Uwaga! Produkt przeznaczony do użytku domowego na zewnątrz. Kotwienie obowiązkowe za pomocą zestawu KIT SECUR'IN lub w betonie.

Nie nadaje się dla dzieci poniżej 36 miesięcy. Wiek: 3-12 lat.

FR

Madame, Monsieur,

Nous tenons à vous féliciter et à vous remercier pour l'acquisition de ce jeu de plein air conçu et réalisé par **TRIGANO JARDIN**. Pour qu'il soit utilisé dans les meilleures conditions possibles de sécurité, nous vous demandons d'accorder toute votre attention aux différents conseils ci-dessous et de vous reporter aux figures correspondantes qui se situent dans les pages suivantes. Conservez soigneusement cette notice de montage qui peut vous être utile dans l'avenir.

Afin de **bénéficier d'une garantie optimale, merci d'enregistrer** votre produit sur notre site internet **www.triganojardin.com**. Vous pourrez y adresser vos remarques et observations. Sachez que nous y serons très attentifs.

Avec nos remerciements et nos sentiments dévoués.

La Société TRIGANO JARDIN
Michel ESNAULT,
Directeur Général.



Sécurité

ATTENTION ! Ne convient pas aux enfants de moins de 36 mois. Il y a danger de chute pour les enfants de moins de 36 mois car la taille et la conception de nos produits ne sont pas adaptées à cette tranche d'âge. Nos produits sont conçus pour des enfants de 3 à 12 ans. Pour les enfants de moins de 36 mois, vous devez utiliser obligatoirement un "siège bébé" ref. 9610, spécialement conçu par **TRIGANO JARDIN**.

ATTENTION ! Réservé à un usage familial en extérieur, sous la responsabilité et la surveillance des parents. Nos produits sont interdits aux collectivités (écoles, crèches, aires de jeux publiques, etc.). **L'ancrage est impératif avec le KIT SECUR'IN de TRIGANO JARDIN** ou avec du béton.

ATTENTION ! Les utilisateurs ne doivent pas manger pendant l'utilisation du jeu, cela peut être dangereux. Ils doivent porter des vêtements adaptés au jeu (sans cordons, cordelettes et mailles pendantes).

Installation

(Fig. N°1 ; N°3 et N°4)

1) Cet article doit être installé sur un terrain plat et horizontal (pente inférieure à 2%) sous peine de déséquilibre et de renversement. Réservez une zone de sécurité de 2 mètres autour du jeu (2 mètres au-delà du balancement maximum et 2 mètres sur les côtés pour les portiques) afin que les utilisateurs qui jouent ne puissent heurter d'autres utilisateurs (voir Fig. N°1) ; éloignez votre article de toute structure ou obstacle tel qu'une barrière, un garage, une maison, des branches d'arbre, des fils à linge ou des câbles électriques.

2) Le jeu ne doit pas être installé sur une surface en béton, en asphalte, ou tout autre revêtement dur. Orientez-le correctement en fonction du soleil (Par exemple, la glissière de toboggan peut devenir très chaude).

3) **Avant d'ancrer** votre produit, il est conseillé de mesurer les écartements entre les pieds. Pour mesurer les écartements entre les pieds, tirer modérément les pieds vers l'extérieur du portique pour être sûr d'obtenir l'angle de 95° minimum (voir Fig. N°4). **Dans le cas d'une plate-forme**, les pieds doivent être parfaitement verticaux.

4) Le produit doit être scellé dans des blocs de béton à l'aide des pattes de scellement (Ref. 152810) fournies avec le produit. Les dés béton ainsi réalisés ne devront pas dépasser du sol afin d'éviter tout risque de trébuchement. Idéalement, il faut recouvrir le béton de 5 cm de terre meuble. Si vous ne souhaitez pas réaliser un scellement en béton, **TRIGANO JARDIN vous propose son kit de fixation SECUR'IN** (Voir ETAPE « Z »).

Montage

(Fig. N°2)

Le montage doit être effectué par 2 adultes. Lisez attentivement la notice avant de commencer le montage. Respectez très précisément les instructions dans l'ordre où celles-ci sont données. En particulier pour la fixation des balançoires, **vérifiez que le crochet soit parallèle à l'axe de la poutre**. Le non-respect de cette recommandation risque d'entraîner une usure accélérée des anneaux de suspension avec chute possible (voir Fig. N°2).



Pour les vis à bois avec une tête hexagonale, il est conseillé de faire un avant-trou (forêt diamètre 5mm) pour amorcer le vissage. Nos produits sont conçus avec des écrous anti-desserrage. Il est donc normal que le vissage soit **ferme. Serrez jusqu'à supprimer l'espace entre les pièces** à assembler, puis effectuez encore un demi-tour, ou bien suivre les indications précises dans les vues éclatées.

Utilisation

(Fig. N°5 et N°6)

Apprenez à vos enfants l'usage normal des jeux (par exemple, ne pas tourner avec une assise de balançoire sur soi-même ...). **Veillez à n'avoir qu'un seul enfant par assise** et respectez le poids maximum indiqué (voir Fig. N°5).

Votre balançoire est prévue pour être montée sur des portiques de hauteurs différentes. Avant d'utiliser votre portique et régulièrement par la suite, contrôler que le dessous du siège de balançoire est toujours à plus de 35 cm par rapport au sol. Si ce n'est pas le cas, procéder impérativement à ce réglage (voir Fig. N°6).

Maintenance

Veillez garder impérativement la notice de montage, qui vous sera utile pour l'entretien de votre produit. Pour les produits dont certains composants sont en bois, nous vous précisons que le bois est un produit naturel qui réagit aux variations de température et d'humidité. Des fissures et des fentes peuvent apparaître. C'est tout à fait normal et cela n'affecte en rien la solidité et la durée de vie du produit.

IMPORTANT ! Avant la mise en service, au début de chaque saison, ainsi qu'à intervalles réguliers au cours d'une saison :

• contrôlez régulièrement que le dessous du siège de balançoire est toujours compris entre 35 et 50 cm par rapport au sol. Si ce n'est pas le cas, procédez impérativement à ce réglage (voir Fig. N°6) ;

• **vérifiez** le bon serrage de tous les écrous, vis et des systèmes de fixation des agrès, les resserrer si nécessaire afin de prévenir des risques de chute ;

• **vérifiez** l'état de la structure, des parties principales, des agrès et des pièces d'usure, tous les caches des boulons ou des arêtes vives : changez ceux-ci à la moindre apparition de dégradation, et neutralisez les bords agressifs.

• **dès l'apparition de traces de rouille, les traiter avec un produit "adéquat" ;**

• **appliquez une couche** de lasure sur les parties en bois au moins une fois par an ;

• les agrès usés doivent être remplacés par des agrès de même conception et de même nature que ceux d'origine. Nous vous conseillons, pour une meilleure durée de vie des agrès, de les mettre à l'abri pour l'hiver. Délai moyen conseillé de changement des agrès : 24 mois ;

• en cas de démontage du produit, protégez de façon voyante les pattes de scellement qui dépassent du béton, afin d'éviter tout risque de chute ou de blessure.

À défaut de procéder à toutes ces vérifications et remises en état éventuelles, le jeu peut se renverser ou constituer un danger.

SAV

Il n'est pas possible de modifier le produit d'origine (par exemple l'ajout d'un accessoire). Seules, les pièces de rechange **TRIGANO JARDIN** doivent être utilisées. Pour toute demande de SAV, veuillez vous connecter à l'adresse suivante : <http://sav.triganojardin.com>

TRIGANO JARDIN
Le Boulay
41170 CORMENON - FRANCE

TRIGANO

EN

Dear Sir or Madam,

We wish to congratulate you and thank you for buying this playground which is designed and produced by **TRIGANO JARDIN**. To ensure safe and correct usage, please read the following instructions very carefully and, please pay close attention to the advice provided below and refer to the corresponding figures on the following pages. Please keep this letter and the assembly instructions in a safe place as you may need to read them again in the future.

To ensure optimal guarantee cover, please register your product at www.triganojardin.com. You can also post comments and observations on our website. We will treat any comments with the utmost attention.

Thank you. Yours faithfully,

La Société TRIGANO JARDIN
Michel ESNAULT,
Managing Director.



Safety

WARNING ! This playset is not for children under 36 months old. There is a risk of a fall for children under 36 months of age, as the size and design of our products are not suited to this age group. Our products are designed for children between 3 and 12 years old. For children under the age of 36 months, the use of "baby seat" ref. 9610, specially designed by TRIGANO JARDIN, is mandatory.

WARNING ! Only for domestic outdoor use, under adult responsibility and supervision. Our products are not to be used in public areas (schools, nurseries, playing fields, etc). Feet must be anchored using either the TRIGANO JARDIN SECUR'in KIT or concrete.

WARNING ! It is dangerous for children to eat when using the game. Wear suitable clothes for playing (no strings, cords or loose hanging fabrics).

Installation

(Fig. N°1 ; N°3 et N°4)

1) This product must be installed on flat horizontal ground (slope under 2%). Ensure that there is a safety area of 2 meters (2 metres beyond the maximum swinging area around the frame and 2 metres at the sides for the swings) around the playing area (**see Fig. N°1**) so that the children do not hurt other children ; place your structure far away from any structure or obstacle such as fencing, garage, house, tree branches, washing lines or electric cables.

2) The playset must not be installed on concrete, tarmac or any other hard surface. We advise you not to position the playset in full sunlight (especially the slides, which can get very hot).

3) Before anchoring your product, we recommend that you measure the distance between the feet. To measure the distance between the feet, pull the feet moderately away from the frame to ensure you have a minimum 95° angle (**see Fig. N°4**). Where there is a platform, the feet must be perfectly vertical.

4) The product must be embedded in concrete blocks with the embedding brackets (Ref. 152810) supplied with the product. These concrete cubes should be flush with the ground, to prevent the risk of tripping. Ideally, the concrete should be covered by 5 cm of loose soil (see Fig. N°3). As an alternative to concrete anchoring, Trigano Jardin has created the SECUR'in anchor kit (See STEP 'Z').

Assembly

(Fig. N°2)

Assembly should be done by two adults. Please read the instructions carefully before starting to assemble the product. Please follow the instructions precisely, in the order that they are listed. Please pay particular attention to the swing fastenings: the hook is parallel to the main beam axle. If this recommendation is not respected, premature wear of the suspension rings will occur with the possible risk of a fall (**see Fig. N°2**).



When using hexagonal-headed woodscrews, we recommend drilling a 5 mm starter hole to help the screw go in cleanly.

Our products are designed using locking nuts. They should therefore be tight. Tighten until there is no space between the parts, then add another half turn, or follow the detailed instructions on the exploded views.

How to use

(Fig. N°5 et N°6)

Please teach your children how to use the apparatus (**for example, do not twist around on swing seats...**). Make sure that there is only one child on each swing seat and check the maximum weight (**see Fig. N°5**).

Your swing is designed to be gone up on swing sets of different sizes. Before using your swing set and regularly thereafter, check that the lower part of the seat of swing is always over 35 cm from the ground. If it is not the case, to carry out this adjustment imperatively (**see Fig. N°6**).

Maintenance

You should keep the assembly instructions in a safe place; you will need to refer to it when carrying out routine maintenance. For products with some wooden components, please be aware, wood is a natural product that re-acts to temperature and humidity variations. Splits and cracks will occur. This is completely normal and does not affect the integrity of your product.

IMPORTANT ! At the beginning of each season, and at regular intervals during the season :

- **Controlling that the lower part of the seat** of swing always lies between 35 and 50 cm compared to the ground. If it is not the case, to carry out this adjustment imperatively (**see Fig. N°6**) ;
- **Please check that all bolts, screws and apparatus fixations are tightly secured. Tight them if needed, in order to avoid the risk of falling ;**
- **Please check the parts of the structure, game apparatus, the various parts for wear and tear, and all the screw covers or sharp edges. Please change these at the first sign of deterioration ;**
- **Please treat any rust marks with a suitable product as soon as they appear ;**
- **Apply wood preserver to the wooden parts at least once a year ;**
- **Worn apparatus must be replaced with new parts similar to the original ones. To prolong the useful life of your apparatus, we advise storage in a dry place during the winter. Average period advised between apparatus replacement: 24 months ;**
- **If you have to dismantle the product, cover the fixation brackets in the concrete in a clear and obvious manner to avoid accidental falls over them.**

If these checks and maintenance jobs are not performed, the structure could fall over or become dangerous.

Spare parts

Original Products cannot be modified (for example: by adding an accessory). Only **TRIGANO JARDIN** replacement parts should be used. For any Customer Service enquiries please consult the following website: <http://sav.triganojardin.com>

TRIGANO JARDIN
Le Boulay
41170 CORMENON - FRANCE



IT

Cara Signora, Caro Signore,
Ha appena acquistato un gioco da giardino della **TRIGANO JARDIN**. Vogliamo congratularci con Lei per la Sua scelta e ringraziarla.
Per un uso nelle migliori condizioni di sicurezza possibili le chiediamo di leggere attentamente i consigli dai riqu di seguito. La preghiamo di decidersi a tutta mente l'installazione e di consultare le figure corrispondenti che si trovano nelle pagine successive. La Sua scelta è la migliore, il modo di montaggio sono documenti in grado di esserle di utili in futuro. Deve conservarli con cura per poterli consultare in caso di bisogno.
Al fine di beneficiare di una garanzia ottimale, La invitiamo a registrare il suo prodotto sul nostro sito internet: www.triganogardin.com.
Potrà così beneficiare delle sue osservazioni e i suoi suggerimenti.

Sicurezza

L'ATTENZIONE non adatta ai bambini di età inferiore ai 36 mesi. Prodotti non idonei a bambini di età inferiore ai 36 mesi in quanto le dimensioni e l'utilizzo non sono adatti a questa fascia di età. I nostri articoli sono concepiti per bambini di età compresa fra i 3 e i 12 anni. Per i bambini di età inferiore ai 36 mesi, bisogna tassativamente utilizzare un sedile specialmente progettato, chiamato "Sedile bébé" della **TRIGANO JARDIN**.
ATTENZIONE: È riservato per uso famigliare in casa, sotto la responsabilità e la sorveglianza dei genitori. I nostri prodotti sono vietati alle collettività (scuole, asili nidi, aree pubbliche di gioco, ecc.). Anticoraggio obbligatorio con il KIT SECURUM di **TRIGANO JARDIN** o del cemento.
Attenzione: È pericoloso mangiare durante l'utilizzo del gioco. Portare indumenti adatti all'utilizzo dei giochi (senza cordoni, cordicelle ed estremità petzolanti).

Installazione

(Fig. n° 1 ; n° 3 et n° 4)
1) Questo articolo deve essere installato in un campo piano ed orizzontale (pendio inferiore al 2%). Reservare uno spazio sufficiente intorno al gioco per evitare che i bambini che si dondolano possano tirare altri bambini in alto, da strutture o ostacoli quali una barriera, un garage, una casa, arredi d'arredo, fili da stendere o cavi elettrici (2 metri sui lati per i giochi di salita) (vedi Fig. n° 1).
2) Il gioco non deve essere collocato in un'area cementata, asfaltata o su nessun altro tipo di rivestimento duro. Si consiglia di non orientare il gioco verso il sole (in particolare per gli scolari, la cui pancia può diventare molto calda).
3) Prima di montare il prodotto, consigliamo di misurare le distanze tra i piedi. Per misurare le distanze tra i piedi, tirare moderatamente i piedi verso l'esterno del portico, in modo da ottenere l'angolo minimo di 95° (vedi Fig. n° 4). Nel caso di una piattaforma, i piedi devono essere perfettamente verticali.
4) Per una sicurezza massima, il prodotto deve essere sigillato in blocchi di calcestruzzo con le zanche di sigillatura fornite (ref. 152810) con il prodotto. Le lastre di calcestruzzo così realizzate non devono sporgere dal terreno per evitare il rischio di inciampare. Idealmente, ricoprire il calcestruzzo con 5 cm di terra non battuta (vedi Fig. n° 3). Se preferisci evitare di dover realizzare una cementazione, TRIGANO JARDIN ti propone il suo kit di fissaggio SECURUM (vedi fase "Z").

Montaggio

(Fig. n° 2)
Il montaggio deve essere fatto da 2 adulti. Leggere attentamente il modo di uso prima di iniziare il montaggio. Rispettare accuratamente le istruzioni nell'ordine in cui sono impartite. Verificare particolarmente per il fissaggio delle alature che il gambo sia parallelo all'asse della trave. La mancanza di rispetto di questa raccomandazione potrebbe causare un logoro accelerato degli anelli di sospensione con possibilità di caduta (vedi Fig. n° 2).
Per le viti da legno con testa esagonale, consigliamo di eseguire un foro preliminare (punta con diametro di 5 mm) per innescare l'avvitamento.
I nostri prodotti integrano dei dadi anti-svitamento. È quindi normale che l'avvitamento richieda una certa forza. Avvitare fino a allentare subito lo stato esistente tra i pezzi da assemblare, poi far eseguire ancora un mezzo giro alla vite oppure seguire le indicazioni dettagliate nelle viste esplose.

Utilizzo

(Fig. n° 5 et n° 6)
Insegnare ai bambini come utilizzare normalmente i giochi (per esempio, non girare su se stessi quando si è seduti su un'altalena, ecc.). Fare attenzione che per ogni posto a sedere ci sia un solo bambino. Rispettare il peso massimo indicato sulle attrezzature ludiche (vedi Fig. n° 5). La vostra altalena è prevista per essere montata su cavalletti di dimensioni diverse. Prima di utilizzare il dispositivo, assicurarsi che la parte inferiore del sedile a dondolo sia sempre a più di 35 cm da terra. Se non è il caso, procedere imperativamente a questa messa a punto (vedi Fig. n° 6).

Mantenzione

La preghiera di conservare tassativamente il modo di montaggio che le sarà utile per la manutenzione del Suo prodotto. Per i prodotti che integrano alcuni elementi in legno, precisiamo che il legno è un prodotto naturale che reagisce alle variazioni di temperatura e di umidità. Possono apparire delle fessure e delle crepe. Ciò è del tutto normale e non ha alcun effetto sulla solidità o la durata di vita di questo prodotto.
IMPORTANTE: All'inizio di ogni stagione e ad intervalli regolari nel corso della stagione: .
• Prima di utilizzare il vostro cavalletto e regolatore successivamente, controllare che il sedile della sede d'altalena è sempre compreso tra 35 e 50 cm rispetto al suolo. Se non è il caso, regolare opportunamente questa messa a punto (vedi Fig. n° 6).
• Verificare lo stato degli attrezzi e dei pezzi di ricambio, e delle viti dei fissaggi e dei supporti, per far fronte ai pericoli di caduta.
• Verificare lo stato degli attrezzi e dei pezzi di ricambio, tutte le protezioni dei bulloni o degli spigoli vivi. Cambiarli non appena appare un segno di degrado.
• Se appaiono delle tracce di ruggine, trattarle con un prodotto "antiruggine".
• Applicare uno strato di vernice di protezione sulle parti in legno almeno una volta all'anno.
• Gli attrezzi consumati devono essere sostituiti da altri attrezzi di design analogo e di natura analoga a quelli d'origine. Per una più lunga durata degli attrezzi, consigliamo di metterli a riposo per l'inverno. Frequenza media consigliata per il cambiamento degli attrezzi: 24 mesi.
• In caso di smontaggio del prodotto, proteggere in modo visibile le zanche di sigillatura che sporgono dal calcestruzzo per evitare i pericoli di caduta.
Nel caso in cui questi controlli e restauri non vengano effettuati, il gioco può rovesciarsi o costituire un pericolo.

Servizio post vendita

Non è possibile modificare il prodotto originale (per esempio, aggiungere un accessorio). Devono essere utilizzati solo pezzi di ricambio **TRIGANO JARDIN**. Per qualsiasi ulteriore richiesta di servizio post vendita, si prega di visitare il seguente sito: <http://sav.triganogardin.com>

La Société TRIGANO JARDIN
Michel ESNAULT,
Directeur Generale.



TRIGANO JARDIN
Le Boulay
41170 CORNEMEN - FRANCE



PT

Cara (a) Sr.(a),
Gostamos de vê (a) felicidade e agradecer-lhe por ter comprado este jogo ao ar livre criado e fabricado pela **TRIGANO JARDIN**. Para que possa ser utilizado nas melhores condições possíveis de segurança, pedimos-lhe que preste a devida atenção aos diferentes conselhos abaixo e que consulte o manual de instruções correspondentes que se encontram nas páginas seguintes. Guardar cuidadosamente este manual de para beneficiar de toda esta atenção. Registar o seu produto no nosso website www.triganogardin.com. Além disso, poderá enviar para este website todos os seus comentários e observações que consideramos muito importantes.
Com os nossos melhores cumprimentos,

Segurança

A ATENÇÃO não é adequada a crianças com menos de 36 meses. Há perigo de queda para as crianças com menos de 36 meses porque as dimensões e a concepção dos nossos produtos não se destinam a essa faixa etária. Os nossos produtos são concebidos para crianças entre os 3 e os 12 anos. Para as crianças com menos de 36 meses, deve utilizar uma "cadeira de bebé", ref. 96110, que foi concebida especificamente pela **TRIGANO JARDIN**.
ATENÇÃO: Este produto destina-se exclusivamente ao uso familiar no exterior, sob a responsabilidade e supervisão dos pais. Os nossos produtos não devem ser utilizados em colectividades (escolas, creches, parques infantis, etc.). Este produto deve ser fixado no chão com o KIT SECURUM da **TRIGANO JARDIN** ou com betão.
Atenção: É perigoso comer durante a utilização do jogo (sem cordões, cordas e malhas soltas).
Atenção: É perigoso utilizar o produto sem o kit de fixação SECURUM (ver Etapa "Z").

Instalação

(figs. n.º 1, n.º 3 e n.º 4)
1) Este produto deve ser instalado numa superfície plana e horizontal, com uma inclinação inferior a 2 %, caso contrário poderá tornar-se instável ou cair. Reservar uma área de segurança de 2 metros a volta do jogo (2 metros além do balanço máximo e 2 metros nos lados para os porticos) para que os utilizadores que estejam a jogar não colidam com os outros jogadores (ver fig. n.º 1). Manter a o produto longe de qualquer estrutura de madeira, ar condicionado, grades, paredes, edifício de betão, etc.
2) O jogo não deve ser colocado em qualquer superfície dura. Oriente-o corretamente de acordo com o sol (por exemplo, o orientado do ocidente pode tornar-se muito quente).
3) Antes de fixar o produto, recomendamos que meça a distância entre os pés. Para medir a distância entre os pés, puxe ligeiramente os pés para o exterior do portico para se assegurar de que obtém no mínimo um ângulo de 95° (ver fig. n.º 4). No caso de uma plataforma, os pés devem estar totalmente na vertical.
4) O produto deve ser fixado em blocos de betão com grampos de fixação (ref. 152810) fornecidos com o produto. Os blocos de betão realizados desta forma não deverão ultrapassar o chão para evitar qualquer risco de tropeços. De preferência, deve cobrir o betão com 5 cm de terra solta. Se não pretender fixar o produto com betão, a **TRIGANO JARDIN** sugere o kit de fixação SECURUM (ver Etapa "Z").

Montagem

(Fig. n.º 2)
A montagem deve ser feita por dois adultos. Leia atentamente o manual antes de iniciar a montagem. Siga rigorosamente as instruções na ordem em que são dadas. Em particular para a fixação dos baloiços, verifique que o gancho está paralelo ao eixo da trave. O incumprimento desta recomendação pode originar o desgaste acelerado dos anéis de suspensão e por consequente a queda dos utilizadores (ver fig. n.º 2).
Para os parafusos de madeira de cabeça hexagonal, recomendamos que faça um orifício piloto (broca com um diâmetro de 5 mm) para iniciar o aparafusamento.
Os nossos produtos foram fabricados com porcas anti-desperdo. Assim, é normal que o aparafusamento seja firme. Aberte até não haver espaço entre as peças a montar e em seguida, virete uma meia volta ou siga as instruções indicadas nas vistas explodidas.

Utilização

(figs. n.º 5 e n.º 6)
Ensine os seus filhos a utilizar corretamente os jogos (por exemplo, não virar um banco do baloiço em si mesmo, etc.). Asegure-se de que apenas um jogador se senta no balanço e que o peso não ultrapasse o limite máximo permitido (ver fig. n.º 5).
O balanço deve sempre estar centrado e a altura do assento deve ser adequada ao tamanho do utilizador.
A sua altalena é concebida para ser montada em cavaleiros de dimensões diferentes. Antes de utilizar o dispositivo, verifique se a parte inferior do assento de balanço está sempre a mais de 35 cm do chão. Se não for esse o caso, ajuste para obter a distância correta (ver fig. n.º 6).

Mantenção

Deve guardar as instruções de montagem que ser-lhe-ão úteis para a manutenção deste produto. Para os produtos com alguns componentes de madeira, lembre-se de que a madeira é um produto natural que reage às variações de temperatura e de humidade. Desta forma, podem aparecer fissuras e fendos. Isto é normal e não afeta em nada a solidez e o ciclo de vida do produto.
IMPORTANTE: Antes da utilização, no início de cada estação, assim como em intervalos regulares durante a estação: .
• Verifique regularmente que existe uma distância entre 35 e 50 cm entre a parte inferior do assento do baloiço e o chão. Se não for esse o caso, ajuste para obter a distância correta (ver fig. n.º 6).
• Verifique que todas as porcas, parafusos e sistemas de fixação dos equipamentos estão bem apertados. Aberte-os novamente, se necessário, para evitar riscos de queda.
• Verifique o estado de estrutura, peças principais, equipamentos e peças de desgaste, todas as tampas de parafusos ou anéis contantes. Substitua-os assim que aparecerem sinais de danificação e elimine os bordos cortantes.
• Assim que aparecerem sinais de ferrugem, deve tratá-los com um produto adequado.
• Aplique uma camada de verniz nas peças de madeira pelo menos uma vez por ano.
• Os equipamentos usados devem ser substituídos por equipamentos com a mesma concepção e natureza que os originais. Para que os equipamentos tenham um ciclo de vida mais longo, recomendamos que os coloque num local abrigado durante o inverno. O período médio recomendado para a substituição dos equipamentos é 24 meses.
• Em caso de desmontagem do produto, proteja de forma manivela os grampos de fixação que ultrapassam o betão para evitar qualquer risco de queda ou lesões.
No caso não realize todas estas verificações e eventuais reparações, o jogo pode cair ou constituir um risco.

SPV

Não é possível modificar o produto original (por exemplo, adicionar acessórios). Devem ser utilizadas apenas as peças sobresselentes da **TRIGANO JARDIN**. Para qualquer questão relacionada com o serviço pós-venda, figure-se ao seguinte endereço: <http://sav.triganogardin.com>

Empresa TRIGANO JARDIN
Michel Esnault,
Directeur-général.



TRIGANO JARDIN
Le Boulay
41170 CORNEMEN - FRANCE



Fig. 1

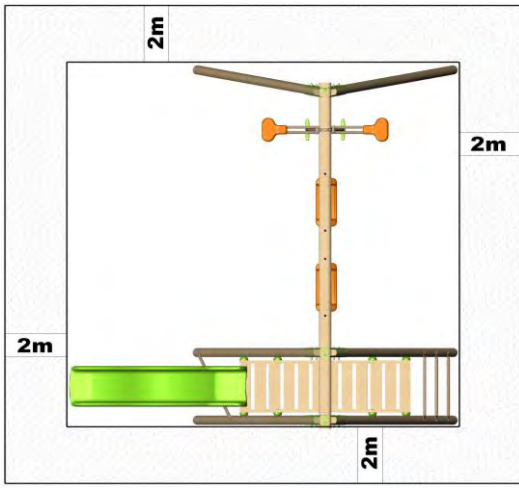


Fig. 2

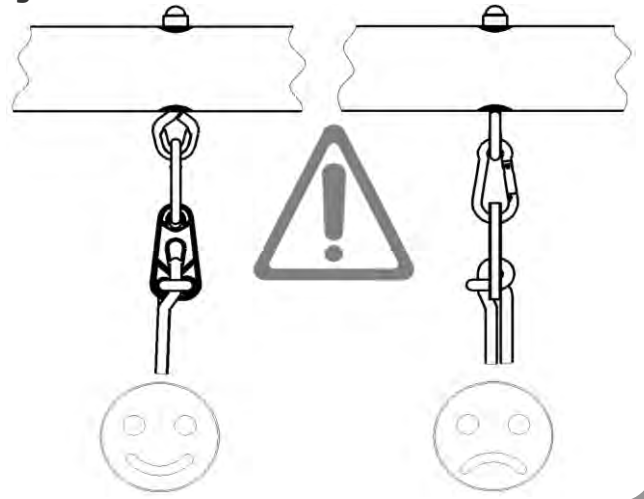


Fig. 3

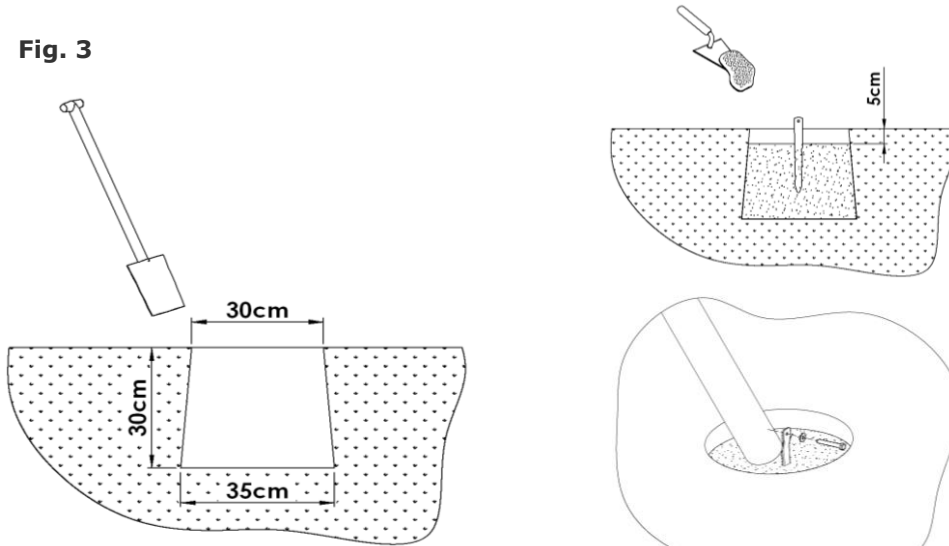


Fig. 4

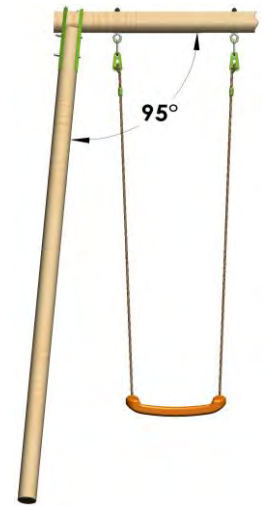
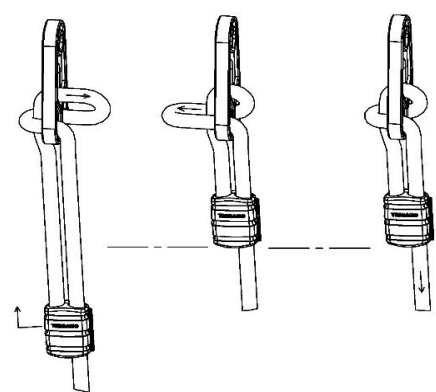
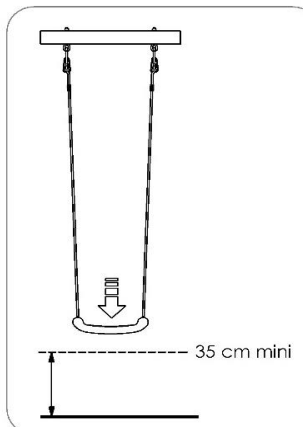
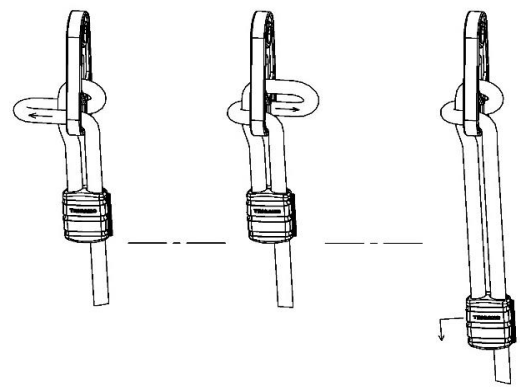
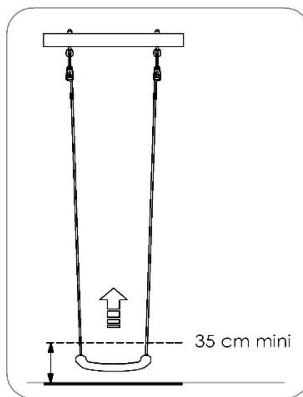


Fig. 5



Fig. 6



FR : IMPORTANT

Nous vous précisons que le bois est un produit naturel qui réagit aux variations de température et d'humidité. Des fissures et des fentes peuvent apparaître. C'est tout à fait normal et cela n'affecte en rien la solidité, la durée de vie ou la garantie du produit.

EN : IMPORTANT NOTICE

Please be aware, wood is a natural product that re-acts to temperature and humidity variations. Splits and cracks will occur. This is completely normal and does not affect the integrity of your product or your warranty.

DE : WICHTIG

Wir erinnern Ihnen, dass das Holz natürlich ist. Es kann sein, dass einige Ritze wegen Feuchtigkeitsveränderungen erscheinen. Das ist ganz normal und das verschlechtert überhaupt nicht die Festigkeit, Lebensdauer oder die Garantie dieses Produkts.

NL : BELANGRIJK

Wij wijzen er op dat hout een natuurlijk product is dat reageert op temperaturen vochtigheidsverschillen. Er kunnen scheurtjes en gleuven optreden. Dit is normal en doet niets af aan de degelijkheid, de levensduur of de garantie van dit product.

IT : IMPORTANTE

Precisiamo che il legno è un prodotto naturale che reagisce alle variazioni di temperatura e di umidità. Possono apparire delle fessure e delle crepe. Ciò è del tutto normale e non ha alcun effetto sulla solidità, la durata di vita o la garanzia di questo prodotto.

ES : IMPORTANTE

Le recordamos que la madera es un producto natural que reacciona a las variaciones de temperatura y humedad. Pueden aparecer fisuras o grietas. Es normal y no afecta en absoluto a la solidez, la vida útil o la garantía del producto.

PT : IMPORTANTE

Indicamos-lhe que a madeira é um produto natural que reage às variações de temperatura e de humidade. Rachas e fendas podem aparecer. É normal e isso não afecta em nada a solidez, a duração de vida ou a garantia deste produto.




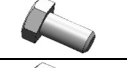











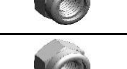
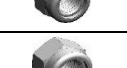








PL : WAŻNE













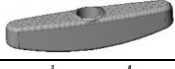




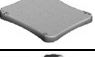
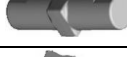






Pragniemy podkreślić, że drewno to produkt naturalny, ulegający zmianom temperatury i wilgoci. Mogą pojawić się rysy i pęknięcia. Jest to całkowicie normalne i nie wpływa to w żaden sposób na solidność, trwałość czy gwarancję tego produktu.




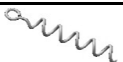





















SI : POMEMBNO

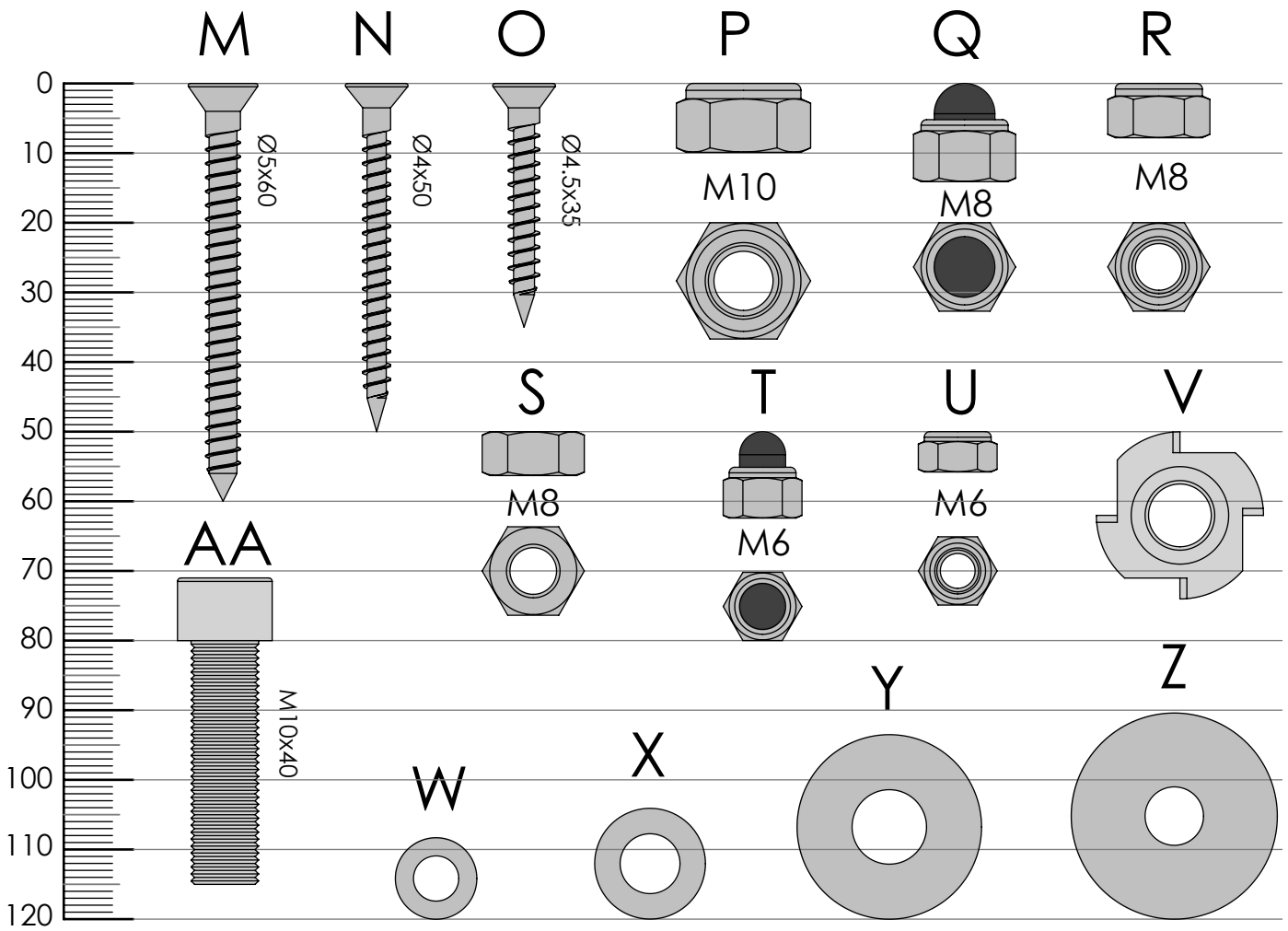
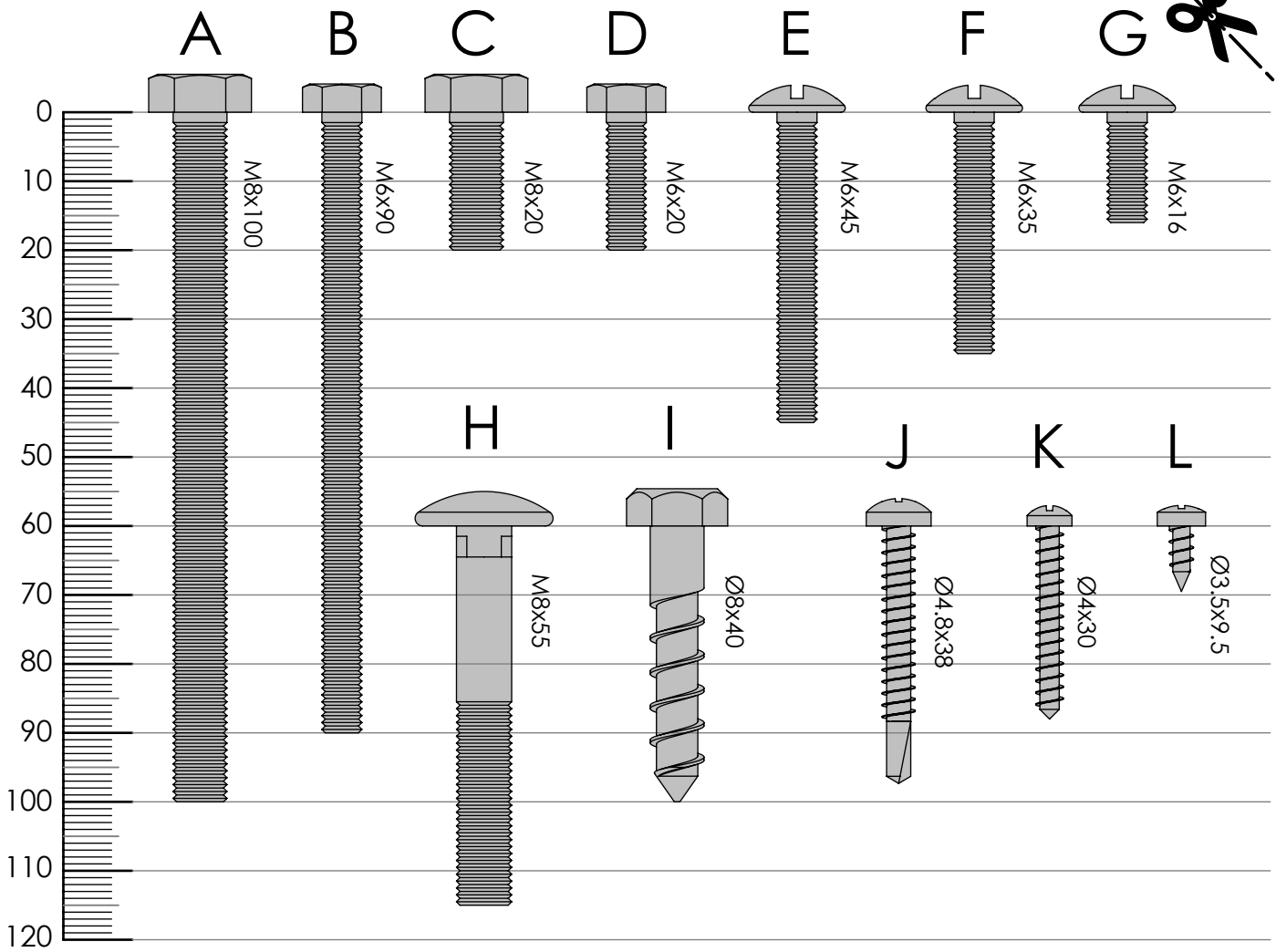
Zavedajte se, da je les naraven proizvod, ki se spreminja glede na temperaturo in vlažnost. Pojavile se bodo razpoke in razpoke. To je povsem normalno in ne vpliva na celovitost izdelka ali garancijo.



			MALTO	XALTO	AKEO	ZAMBO	NAVAJO	CHURRO	HELIO	OCTAVO	LEGATO	KEMO
G	121 001 M6X16		8	4	8	8	8	8	8	4	4	8
F	121 008 M6x35		-	-	4	8	4	4	12	4	4	8
E	121 011 M6x45		-	-	2	-	2	2	2	2	2	-
D	121 100 M6X20		6	6	6	6	6	6	6	6	6	6
C	121 110 M8X20		-	-	2	4	2	2	6	2	2	4
B	121 120 M6x90		-	-	2	-	2	2	2	2	2	-
A	121 134 M8X100		20	20	21	22	21	21	23	21	21	22
H	121 209 M8x55		-	-	2	4	2	2	6	2	2	4
L	121 302 Ø3.5x9.5		-	-	-	8	-	-	8	-	-	8
I	121 308 Ø8x40		16	16	16	16	16	16	16	16	16	16
N	121 328 Ø4x50		-	-	-	-	-	36	-	-	-	-
M	121 329 Ø5x60		6	-	12	12	12	12	12	6	6	12
O	121 354 Ø4.5x35		8	6	4	4	4	4	4	2	2	4
J	121 376 Ø4.8x38		2	2	2	2	2	2	2	2	2	2
S	121 505 M8		20	20	20	20	20	20	20	20	20	20
U	121 507 M6		-	-	2	-	2	2	2	2	2	-
R	121 508 M8		-	-	1	2	1	1	3	1	1	2
P	121 509 M10		4	5	4	4	4	4	4	7	7	4
T	121 511 M6		14	10	20	22	20	20	28	16	16	22
Q	121 512 M8		20	20	25	30	25	25	35	25	25	30
W	121 602 Ø6		26	22	30	24	30	30	34	26	26	24
X	121 603 Ø8		52	52	59	66	59	59	73	59	59	66
Z	121 613 Ø8		4	4	5	6	5	5	7	5	5	6
Y	121 617 Ø10		8	10	8	8	8	8	8	14	14	8
AA	M10x40		-	-	-	-	-	5	-	-	-	-

			MALTO	XALTO	AKEO	ZAMBO	NAVAJO	CHURRO	HELIO	OCTAVO	LEGATO	KEMO
V	M10		-	-	-	-	-	5	-	-	-	-
K	Ø4x30		-	-	-	-	-	5	-	-	-	-
	122 023		-	1	-	-	-	-	-	1	1	-
	122 039		4	5	4	4	4	4	4	7	7	4
	122 041		4	5	4	4	4	4	4	7	7	4
	122 522-2		-	1	-	-	-	-	-	1	1	-
	122 535-1		2	2	2	2	2	2	2	2	2	2
	122 536		-	-	2	4	2	2	6	2	2	4
	122 595		4	5	4	4	4	4	4	7	7	4
	122 623		-	-	4	8	4	4	12	4	4	8
	122 812-62		1	1	1	1	1	1	1	1	1	1
	122 814-52		1	1	1	1	1	1	1	1	1	1
	122 830		-	-	2	-	2	2	2	2	2	-
	122 845-1A		2	2	2	2	2	2	2	2	1	1
	122 900		-	-	2	-	2	2	2	2	2	-
	122 901		-	-	2	-	2	2	2	2	2	-
	122 905		-	-	-	2	-	-	2	-	-	2
	122 906		-	-	-	1	-	-	1	-	-	1
	122 909		-	-	-	4	-	-	4	-	-	4
	122 910		1	-	2	2	2	2	2	1	1	2
	122 911		1	1	1	1	1	1	1	1	1	1
	122 912		4	5	4	4	4	4	4	7	7	4
	122 913-65		2	-	4	4	4	4	4	2	2	4
	125 055		-	-	-	-	-	5	-	-	-	-
	125 163		-	-	-	-	-	9	-	-	-	-

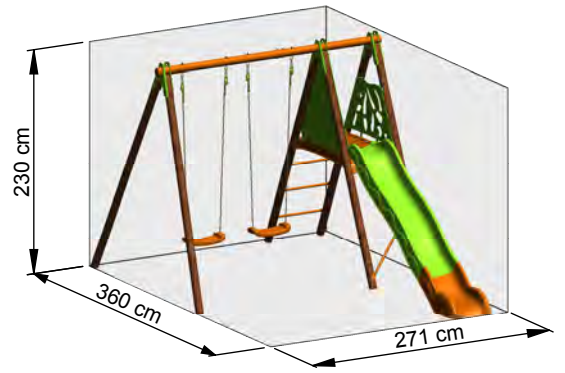
		MALTO	XALTO	AKEO	ZAMBO	NAVAJO	CHURRO	HELIO	OCTAVO	LEGATO	KEMO
125 251		6	6	6	6	6	6	6	6	6	6
126 053		-	-	-	-	-	-	-	-	1	-
126 065		1	1	1	1	1	1	1	1	-	-
150 066		-	1	-	-	-	-	-	1	1	-
150 100 28		1	1	1	1	1	1	1	1	1	1
150 102 17		-	-	2	-	2	2	2	2	2	-
150 103 17		-	-	2	-	2	2	2	2	2	-
150 104 17		-	-	-	4	-	-	4	-	-	4
150 138		-	-	-	4	-	-	4	-	-	4
150 140 25		-	-	-	1	-	-	1	-	-	1
150 195 25		1	1	1	1	1	1	1	1	1	1
150 197 25		-	-	-	-	-	-	-	1	1	-
150 198 25		1	1	-	-	-	-	-	-	-	-
150 200 25		-	-	-	1	-	-	-	-	-	1
150 202 25		-	-	-	-	-	-	1	-	-	-
150 203 25		-	-	1	-	1	1	-	1	1	-
150 774 25		-	-	1	2	1	1	3	1	1	2
150 775 25		-	-	1	2	1	1	3	1	1	2
150 776 26		6	6	6	6	6	6	6	6	6	6
150 785 25		-	1	-	-	-	-	-	1	1	-
151 108 28		3	3	3	3	3	3	3	3	3	3
152 810		4	4	4	4	4	4	4	4	4	4
480		-	-	-	-	-	-	-	1	1	-
9610		-	-	-	-	-	-	-	-	1	1
JOU 058		-	-	-	-	1	-	-	-	-	-



18593-MALTO



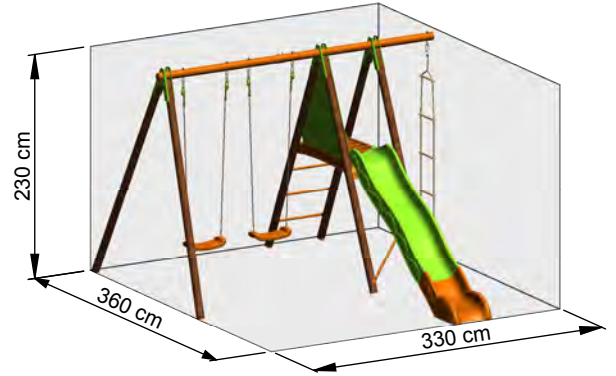
D-E-F-G-J-L-M-P-Q-Z



18522-XALTO



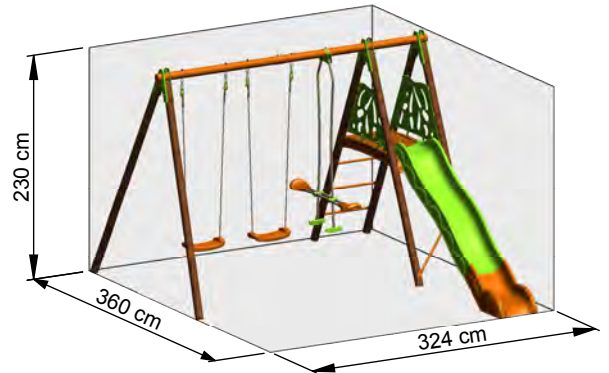
D-E-F-G-L-M-P-Q-T-Z



18624-AKEO



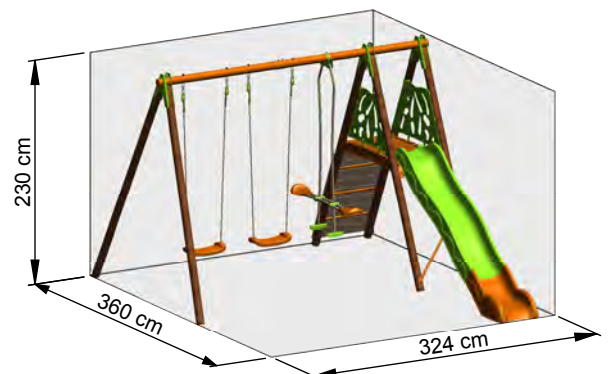
A-D-E-F-G-K-M-N-P-Q-Z



18732-CHURRO



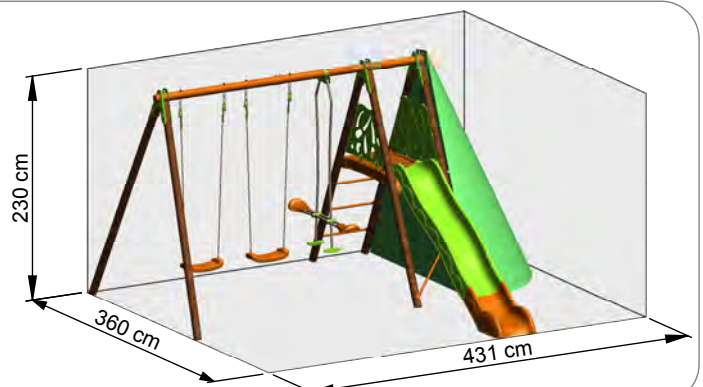
A-D-E-F-H-K-M-N-P-Q-Z



18723-NAVAJO



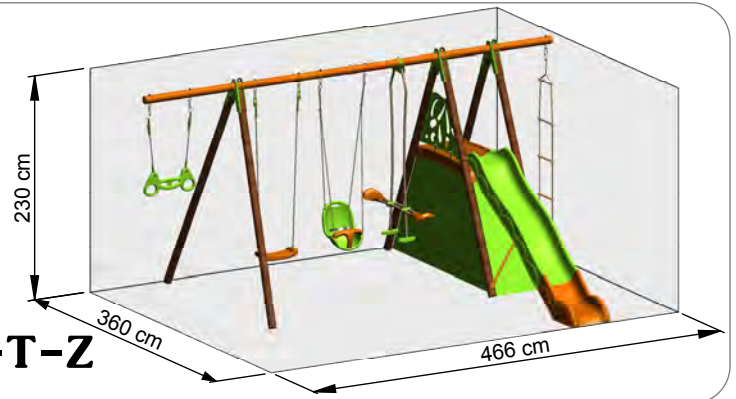
A-D-E-F-G-K-M-N-P-Q-S-Z



18956-LEGATO



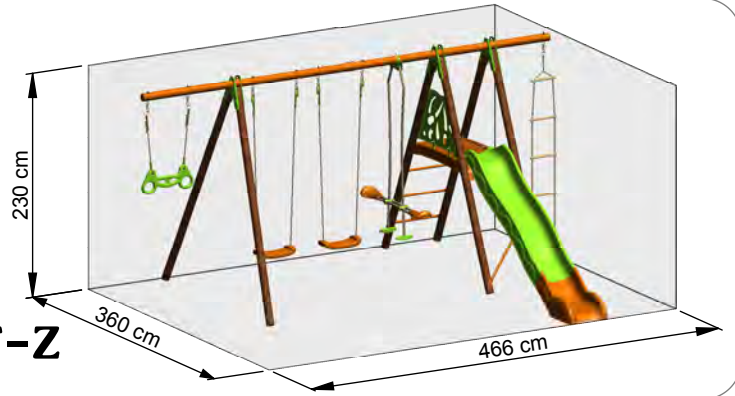
A-D-E-F-G-I-J-M-N-P-Q-R-T-Z



18881-OCTAVO



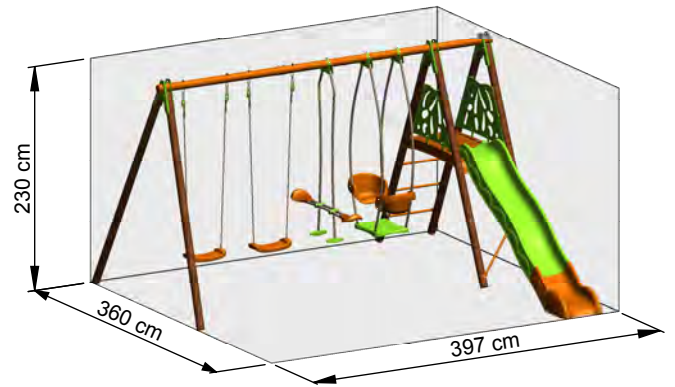
A-D-E-F-G-J-M-N-P-Q-R-T-Z



18861-HELIO



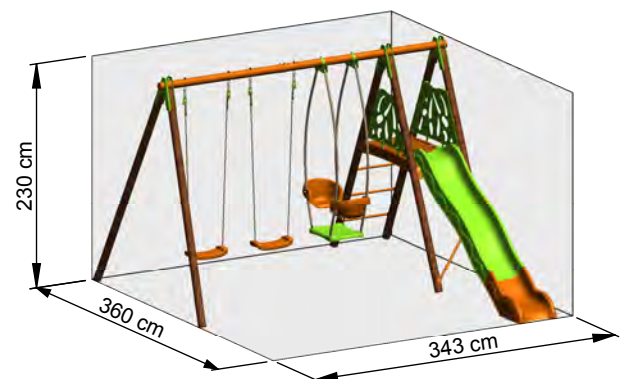
C-D-E-F-G-K-M-N-O-P-Q-Z



18661-ZAMBO



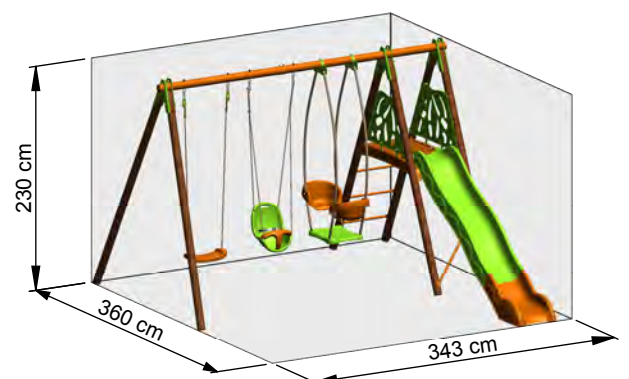
B-D-E-F-G-K-M-O-P-Q-Z

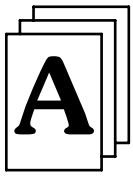


18662-KEMO



B-D-E-F-G-K-M-O-P-Q-Z





A_{x1}

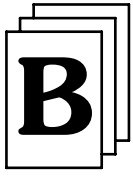
C_{x2}

Q_{x3}

R_{x1}

X_{x5}

Z_{x1}



A_{x2}

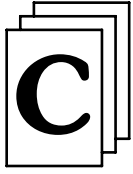
C_{x4}

Q_{x6}

R_{x2}

X_{x10}

Z_{x2}



A_{x3}

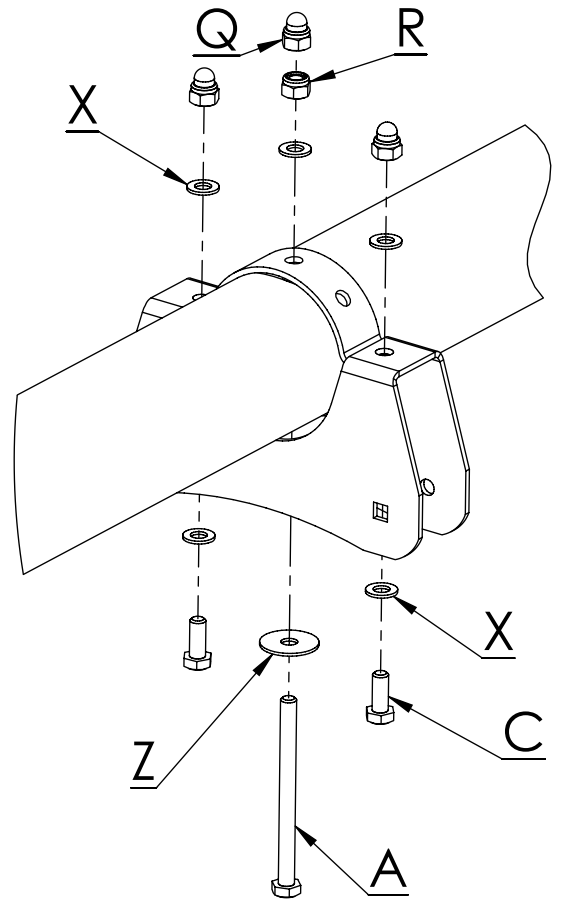
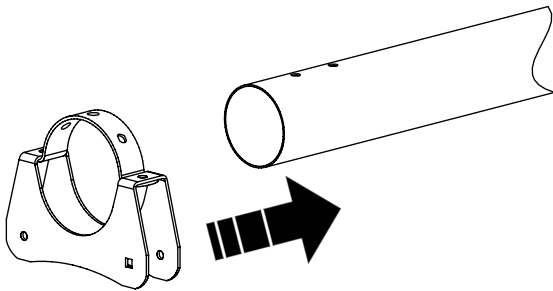
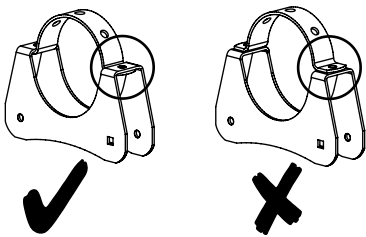
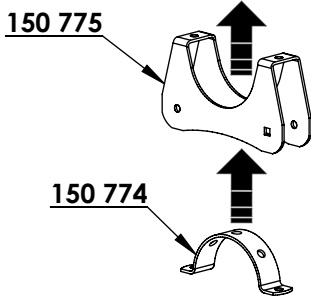
C_{x6}

Q_{x9}

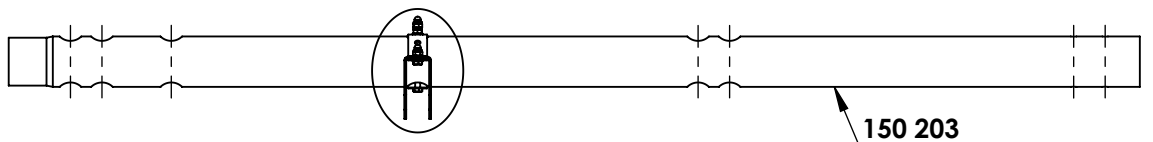
R_{x3}

X_{x15}

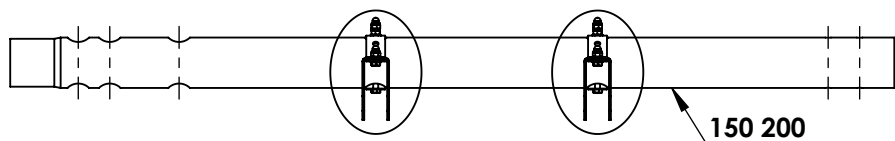
Z_{x3}



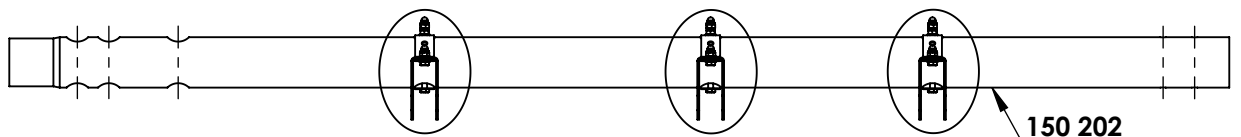
AKEO / CHURRO
NAVAJO / LEGATO
OCTAVO

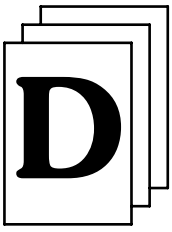


KEMO / ZAMBO



HELIO



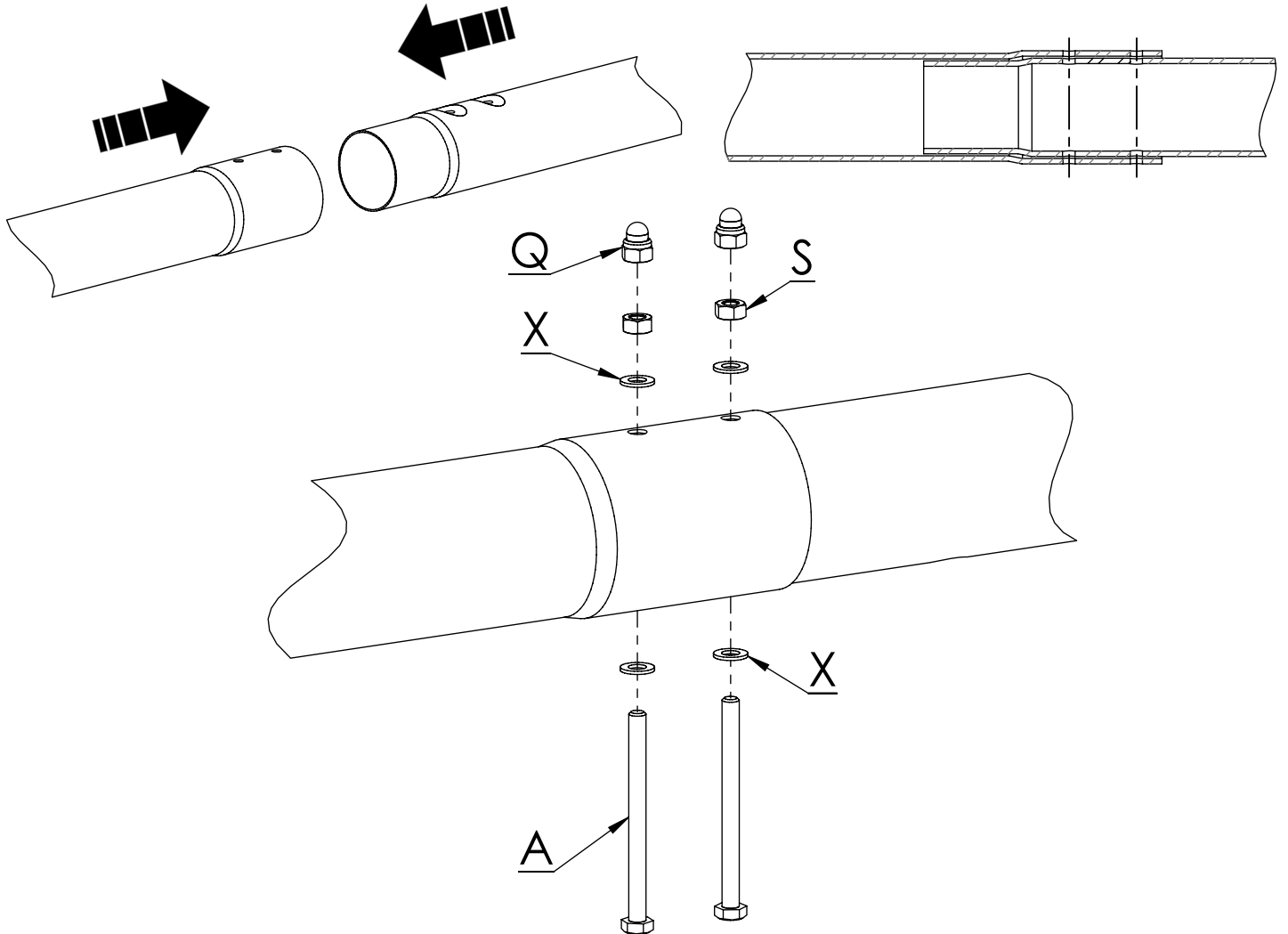


A_{x2}

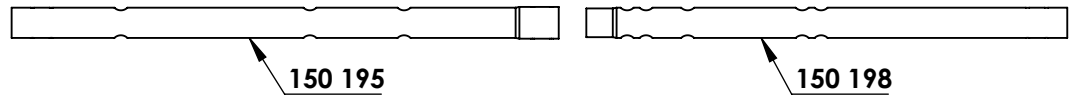
Q_{x2}

S_{x2}

X_{x4}



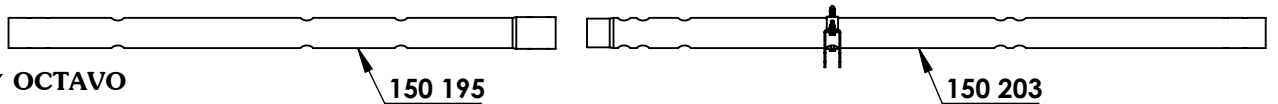
MALTO / XALTO



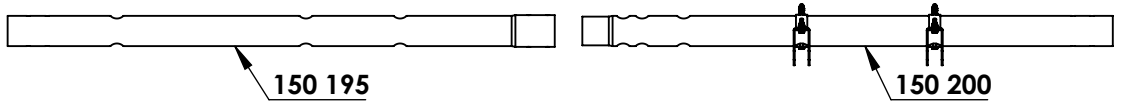
AKEO / CHURRO

NAVAJO

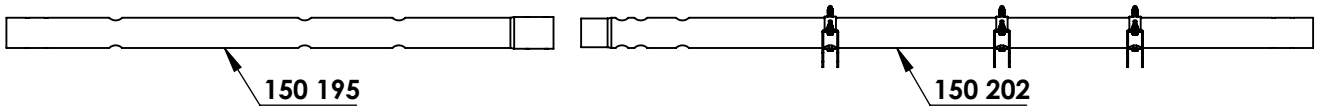
LEGATO / OCTAVO

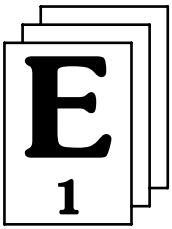


KEMO / ZAMBO



HELIO





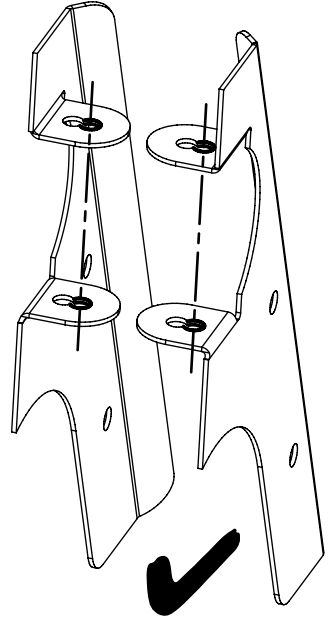
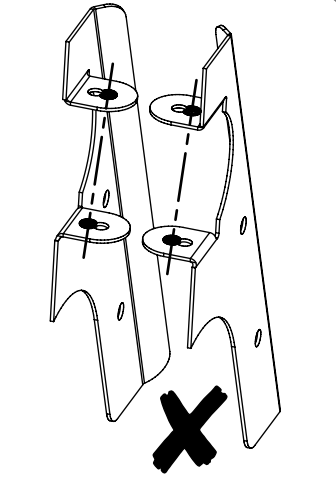
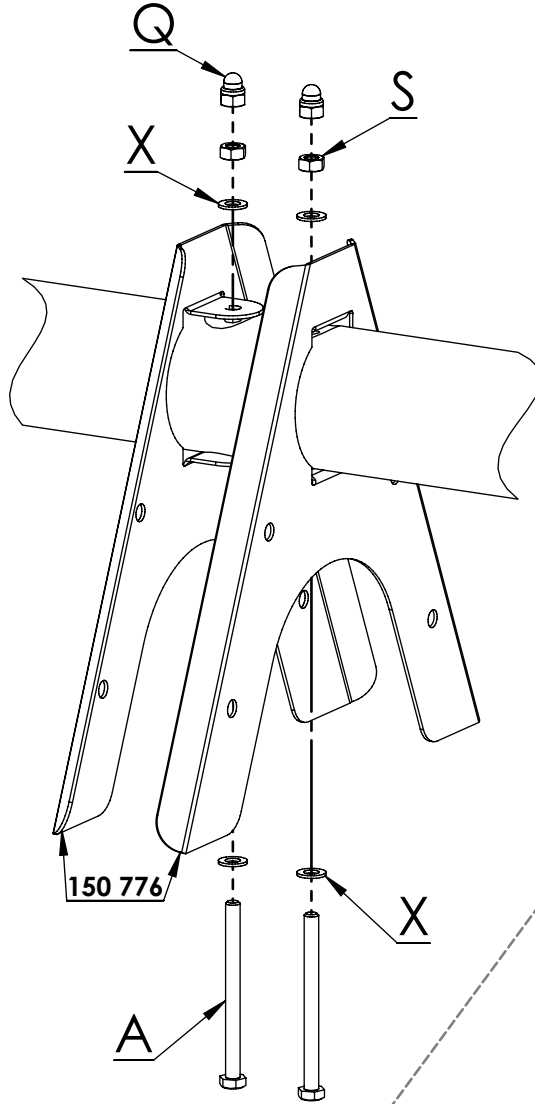
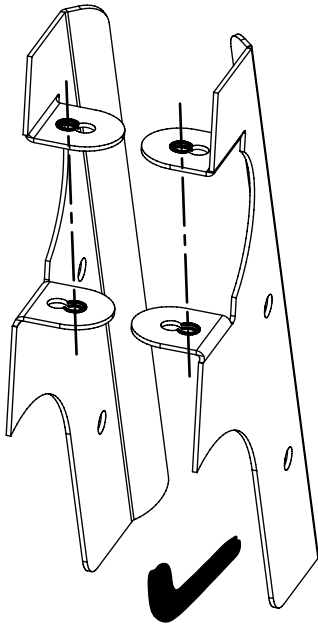
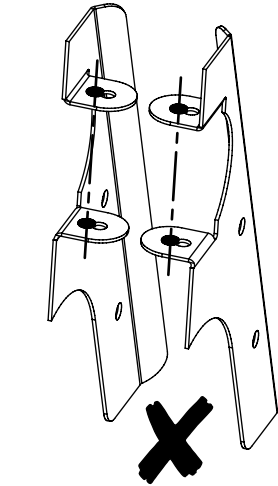
A_{x18}

Q_{x18}

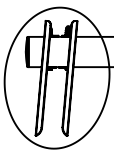
S_{x18}

X_{x36}

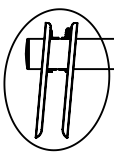
1



MALTO



XALTO

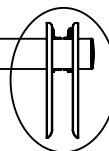
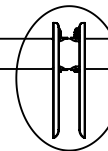
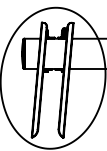


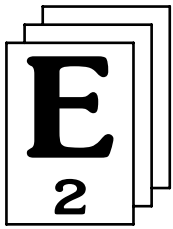
150 785

AKEO

CHURRO

NAVAJO





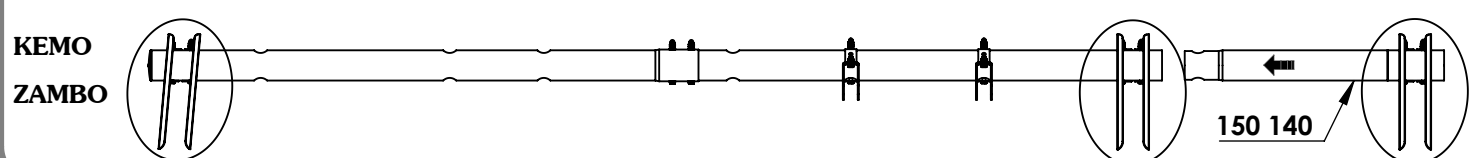
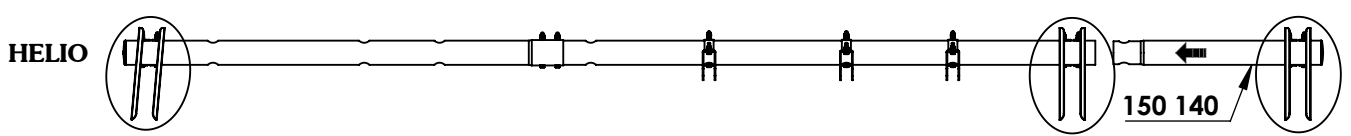
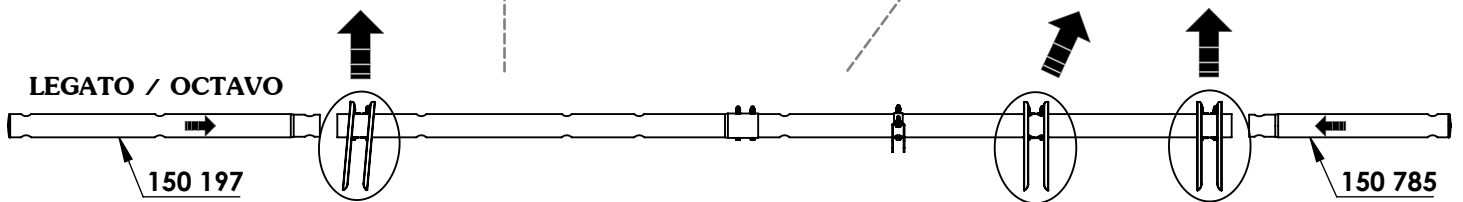
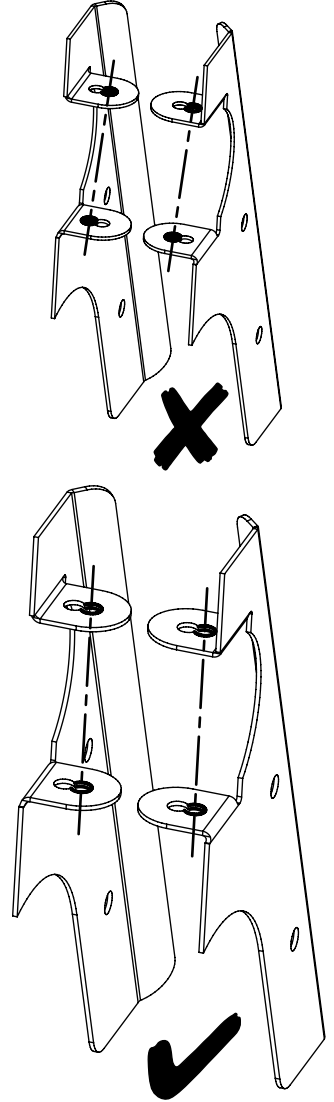
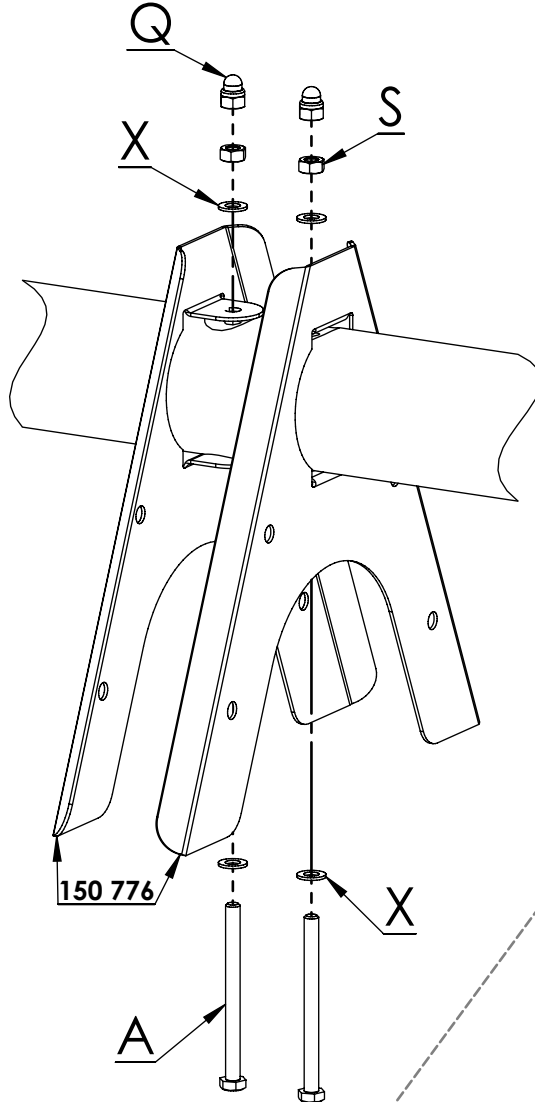
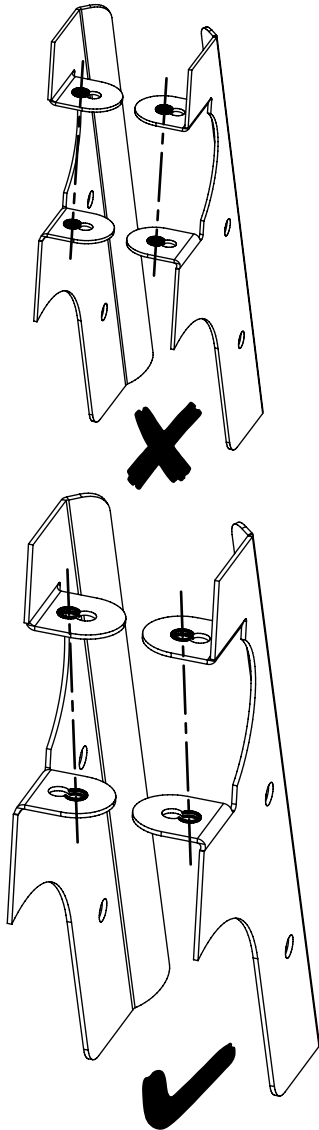
A x18

Q x18

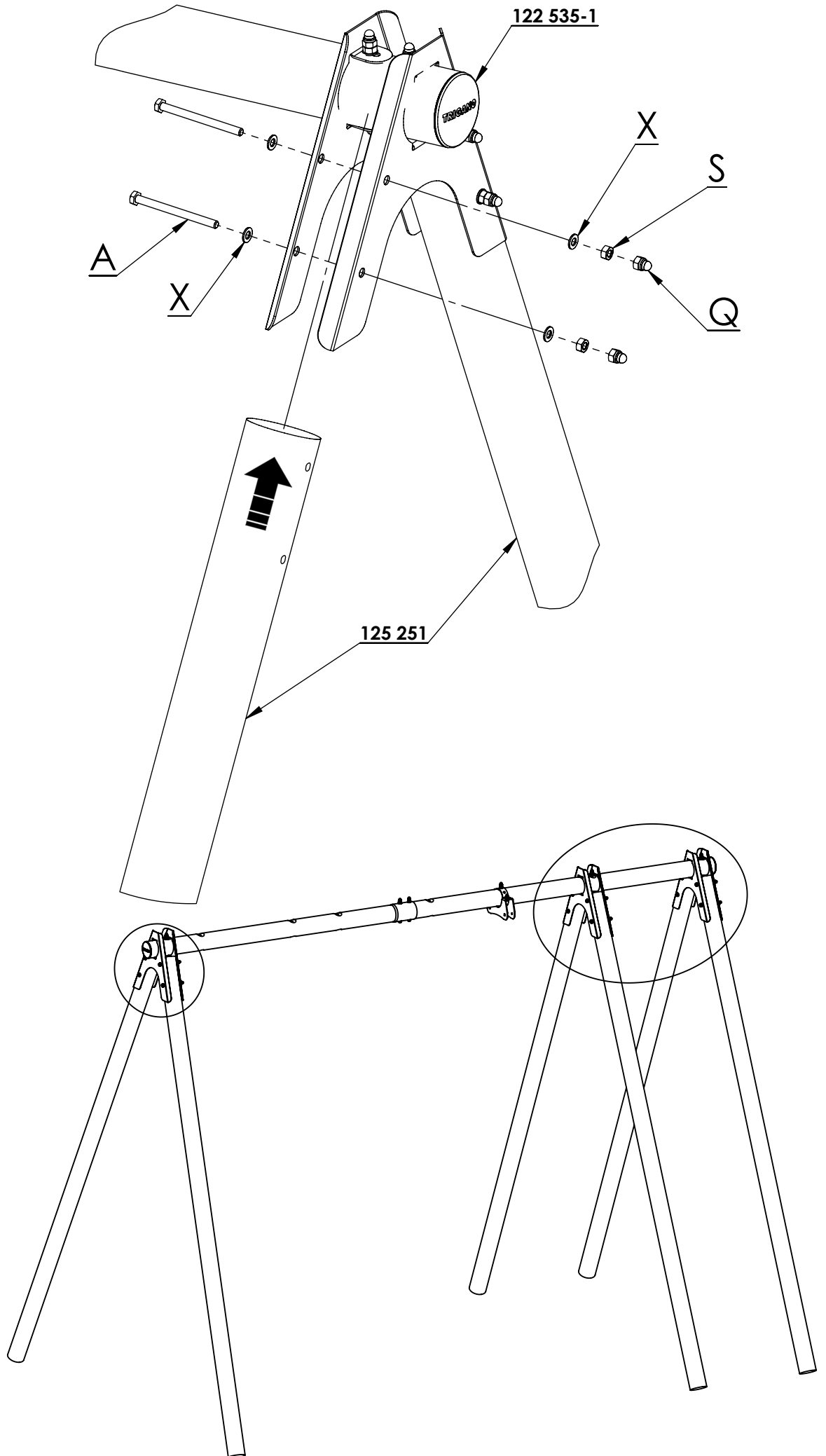
S x18

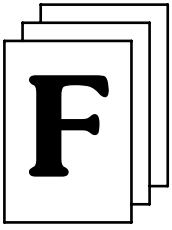
X x36

1



2



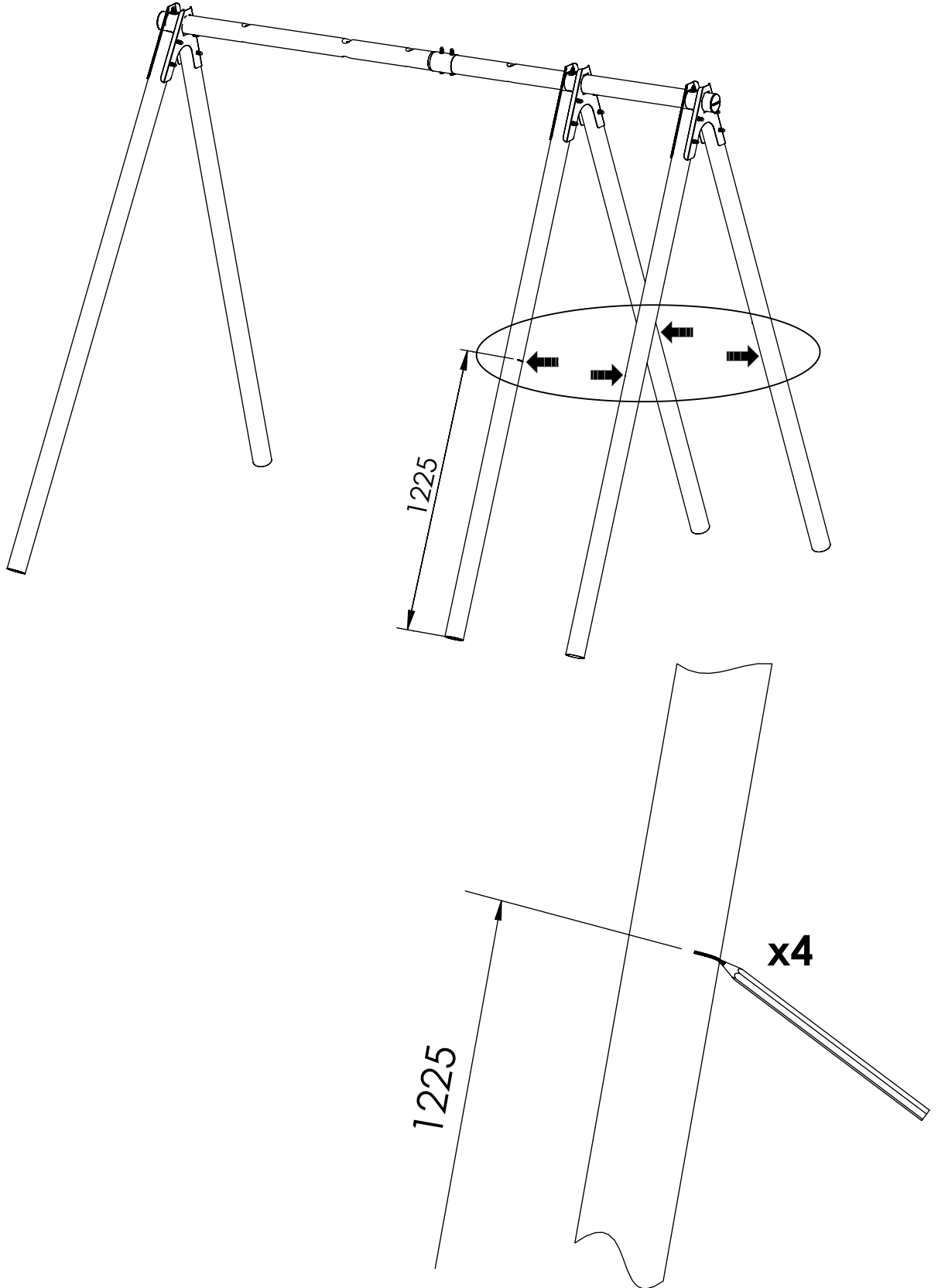


I x6

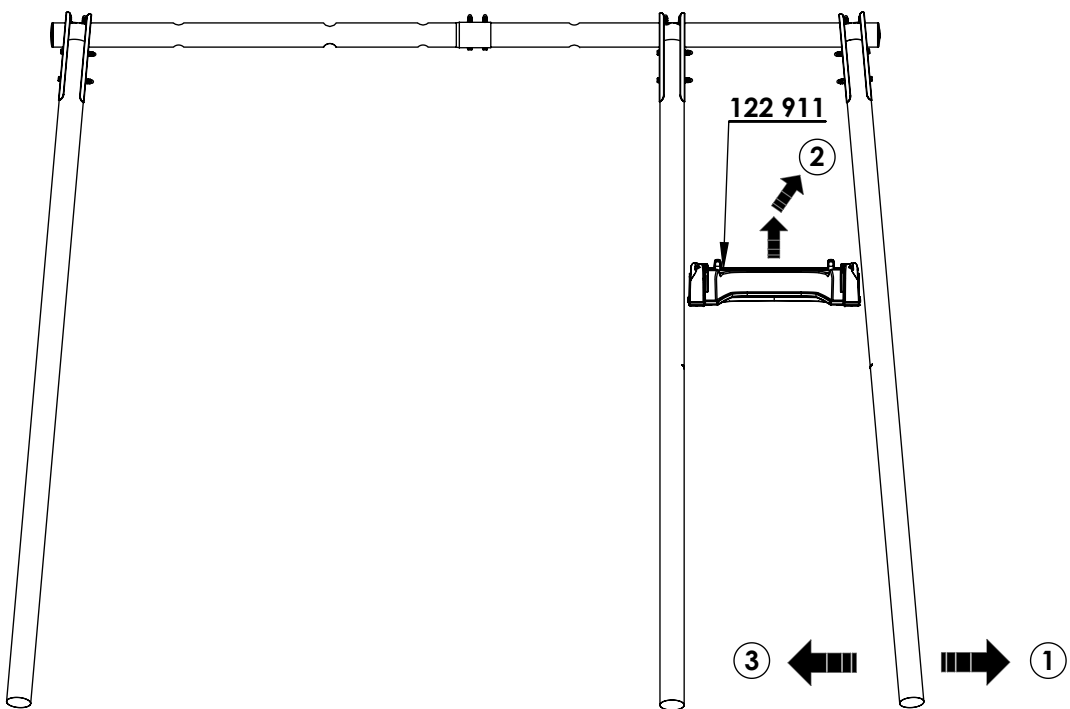
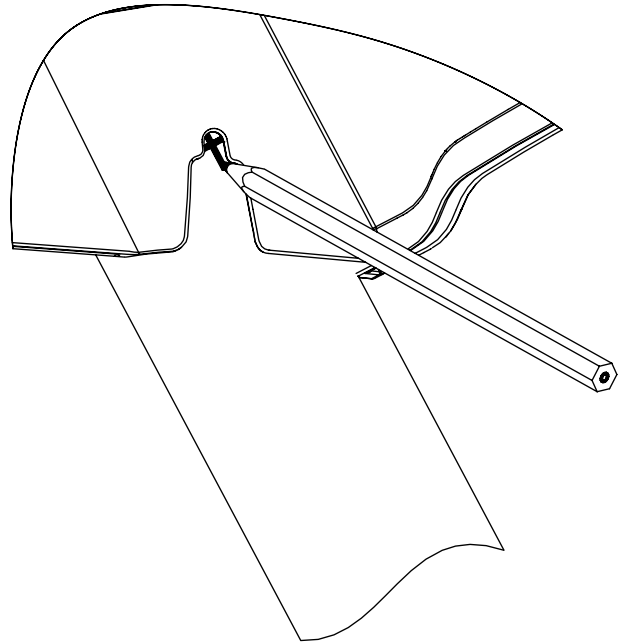
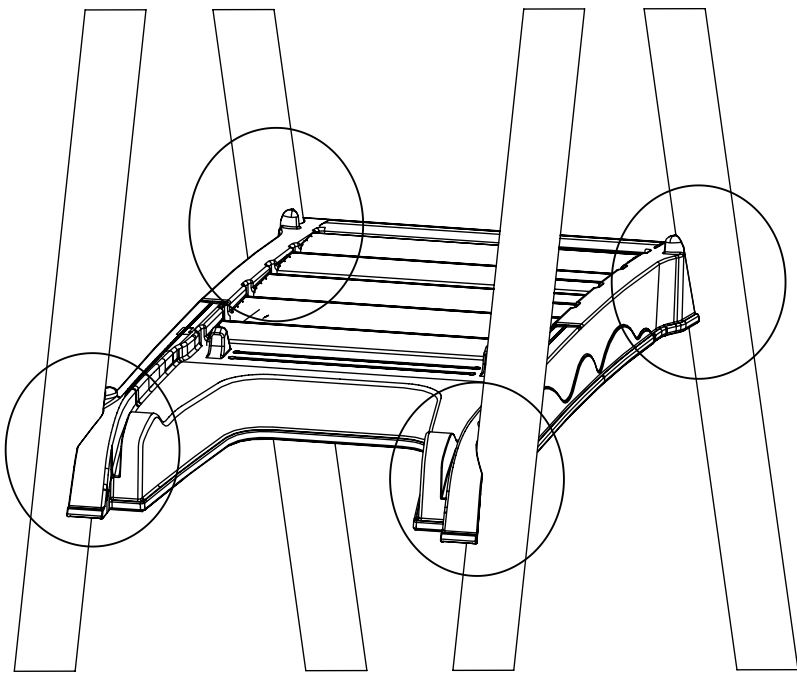
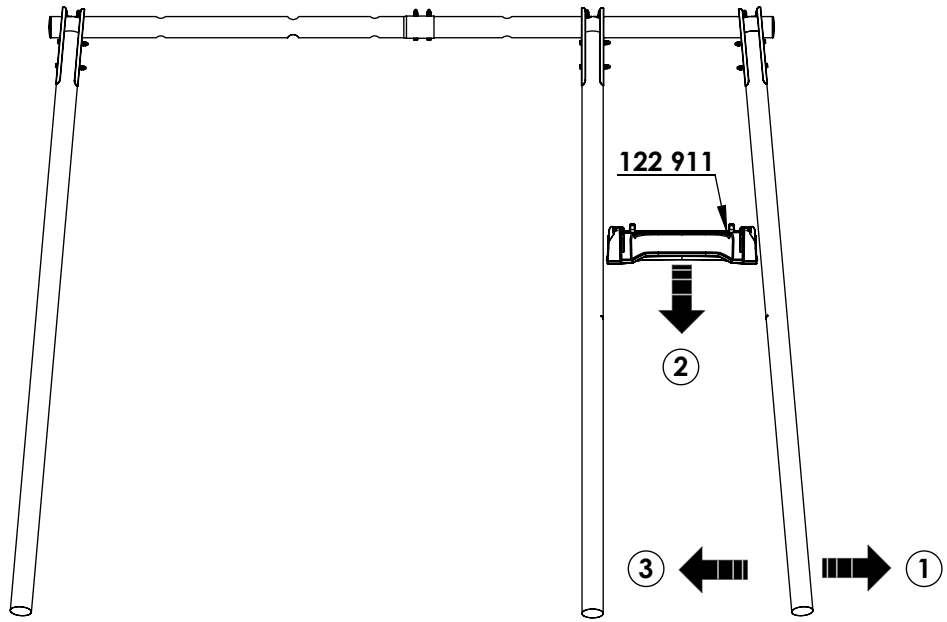
X x2

Z x4

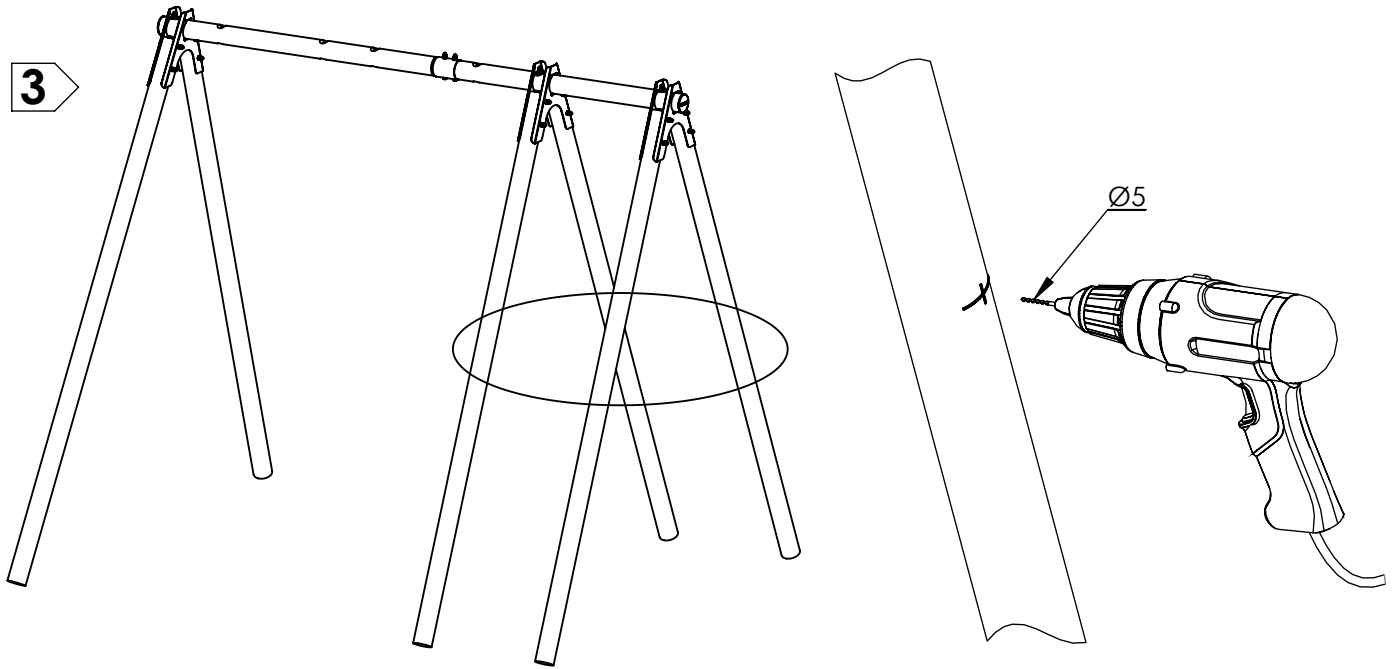
1



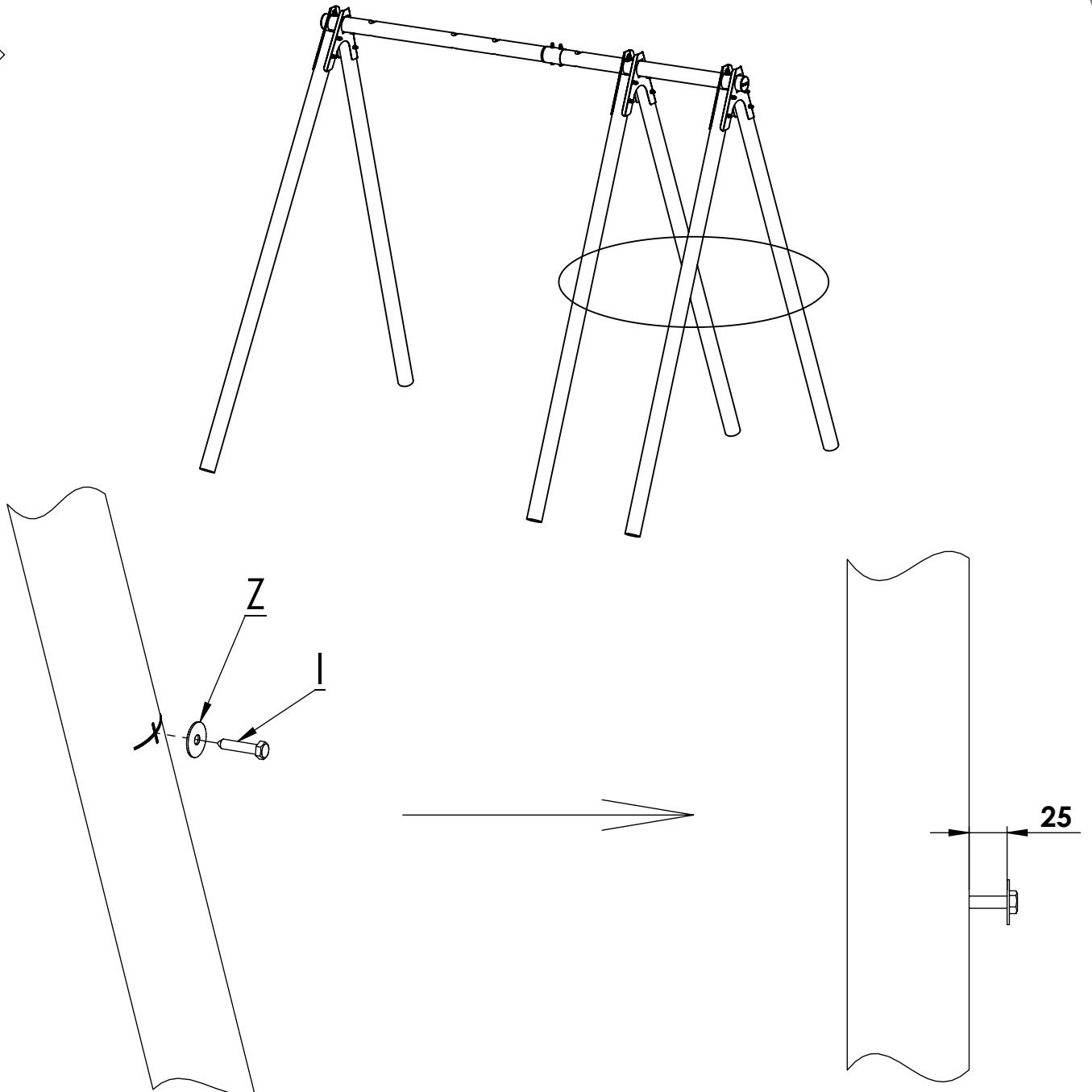
2



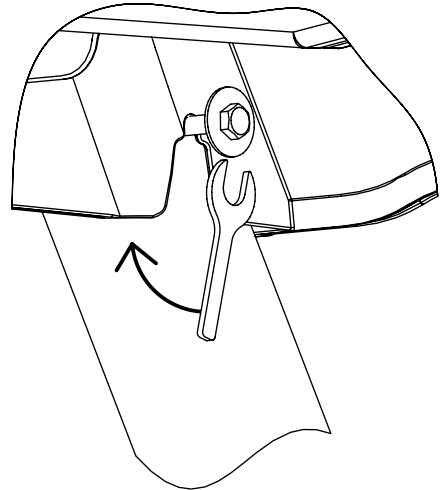
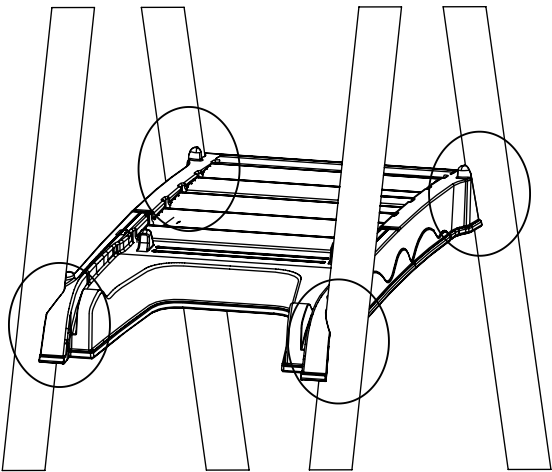
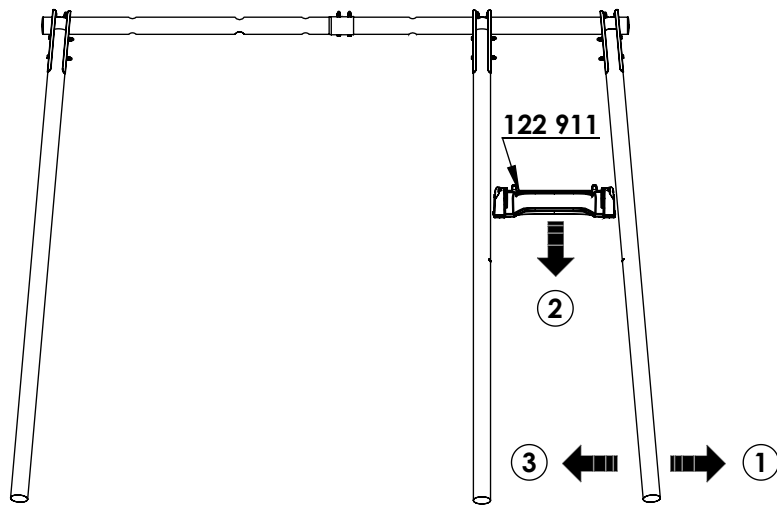
3



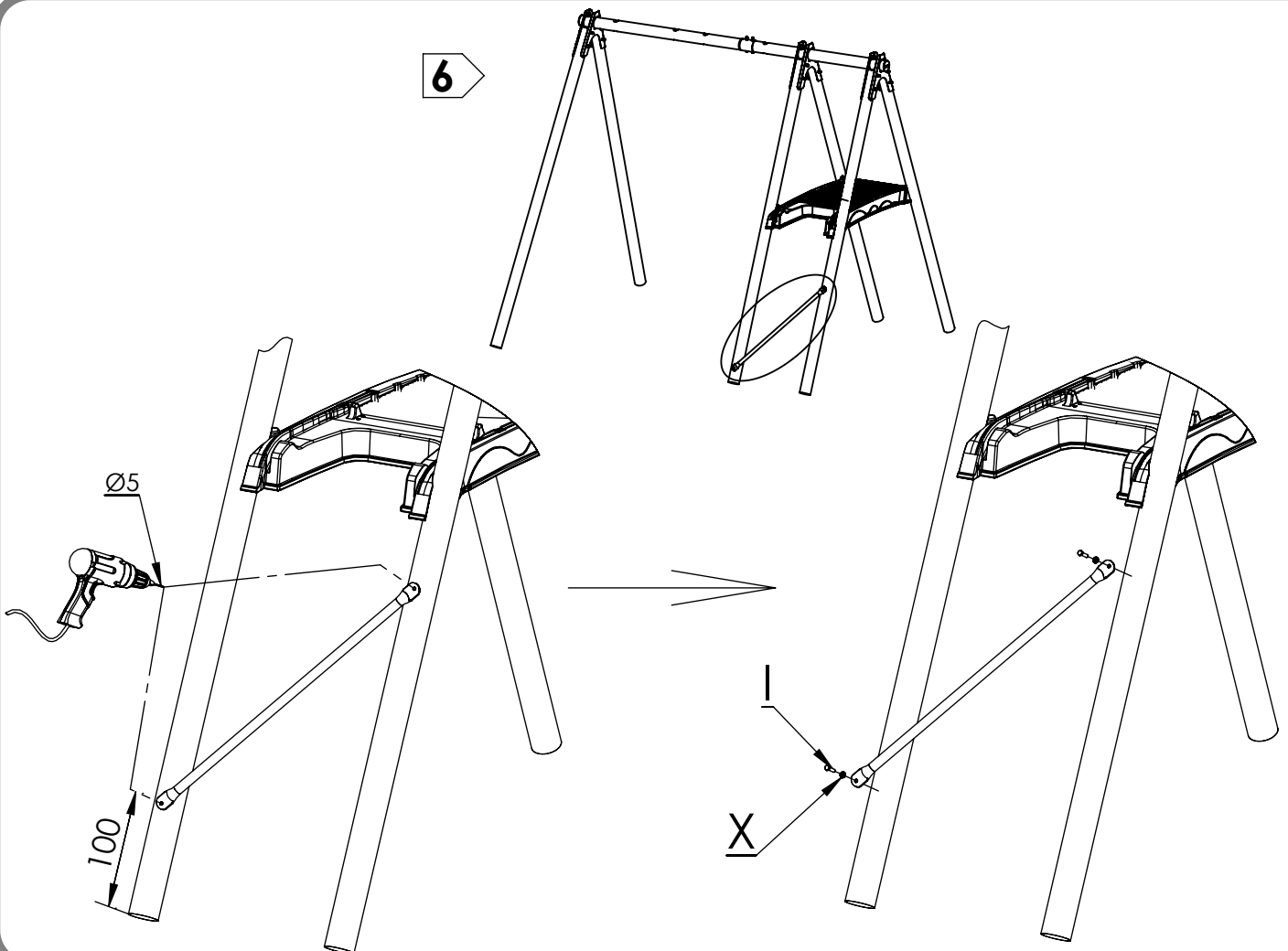
4

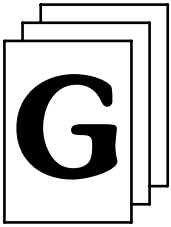


5



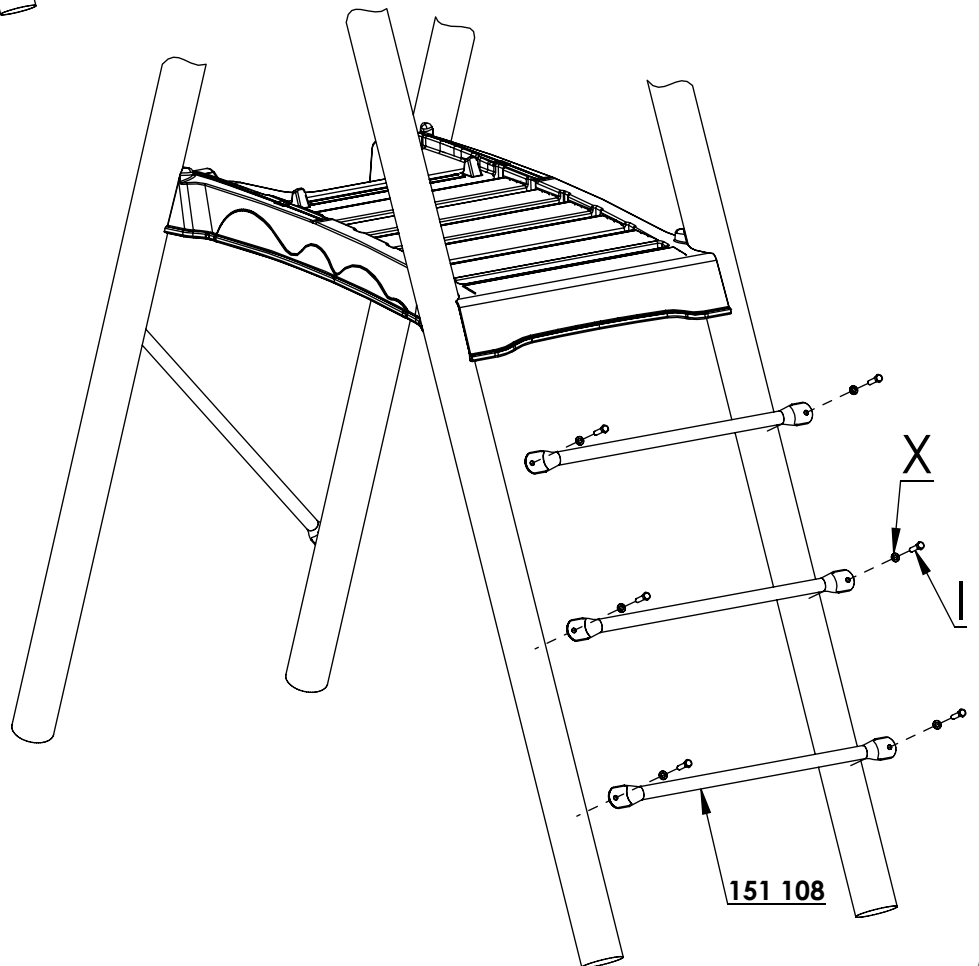
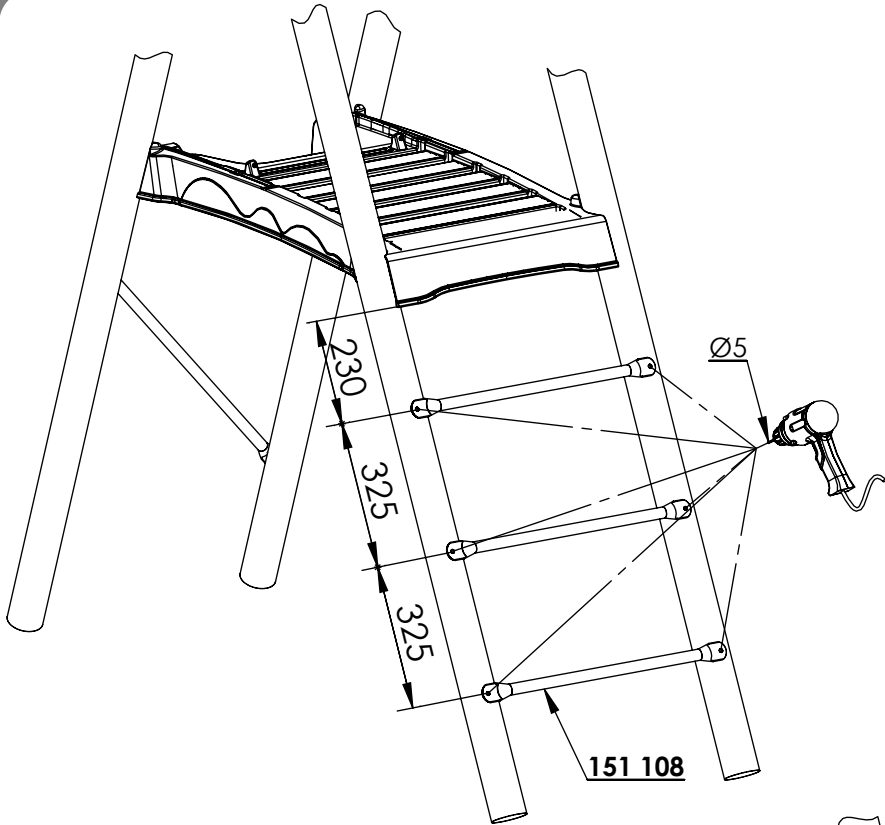
6

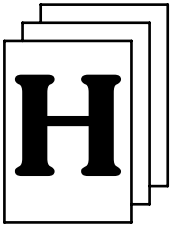




I_{x6}

X_{x6}





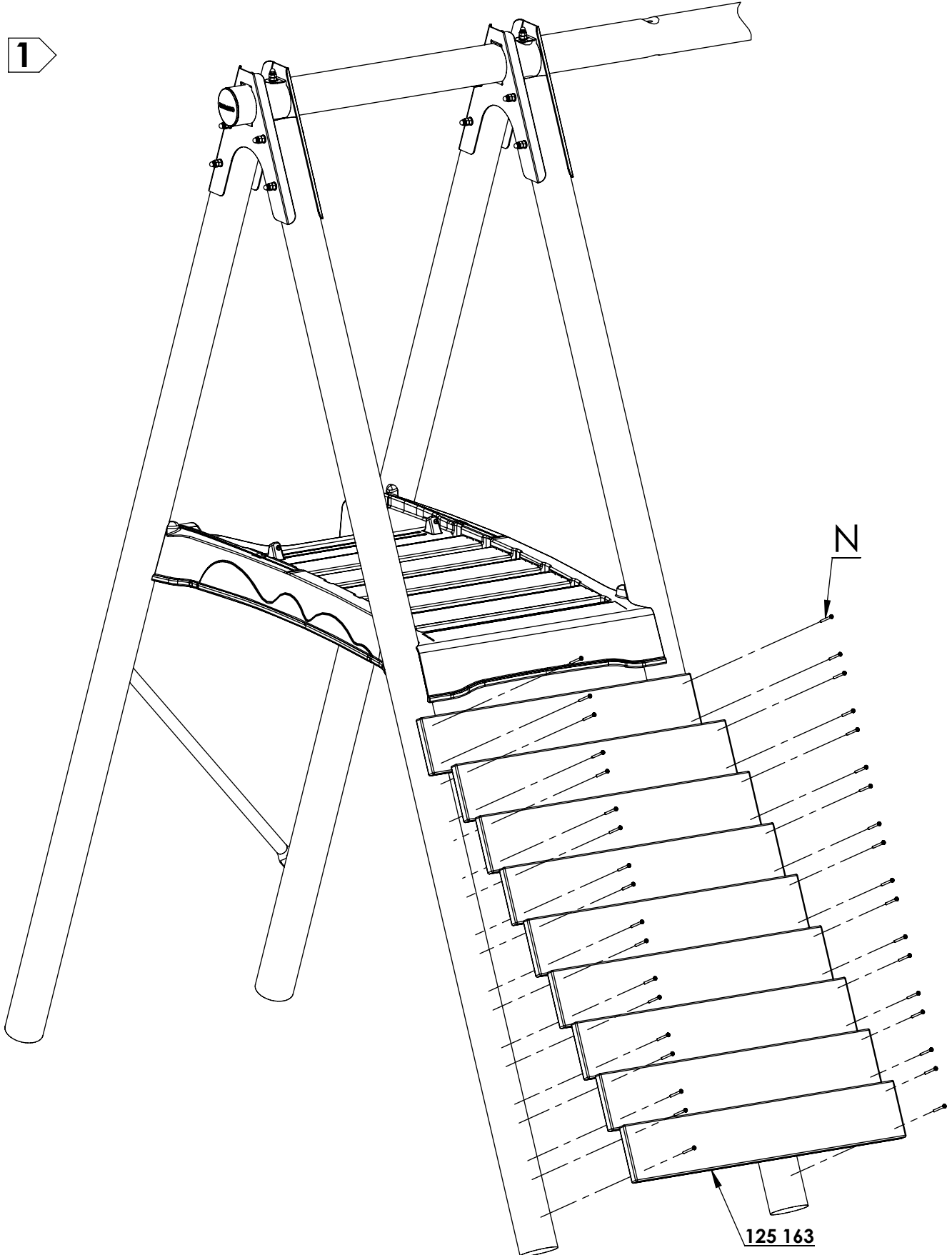
K_{x5}

N_{x36}

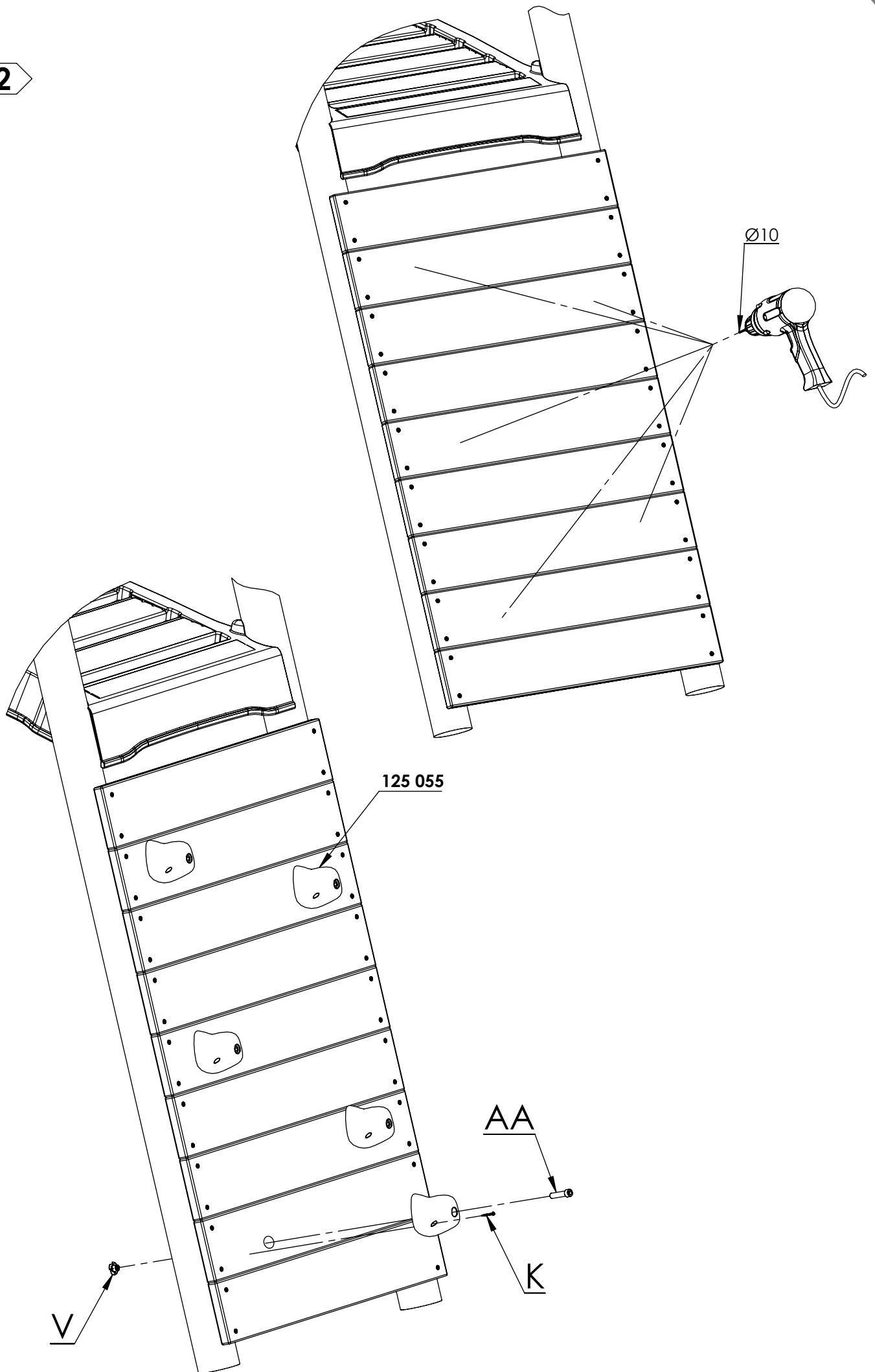
V_{x5}

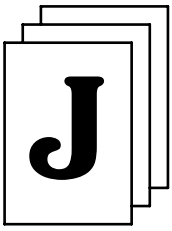
AA_{x5}

1



2





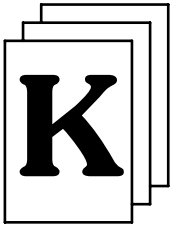
G_{x4}

M_{x6}

O_{x2}

T_{x4}

W_{x4}



G_{x8}

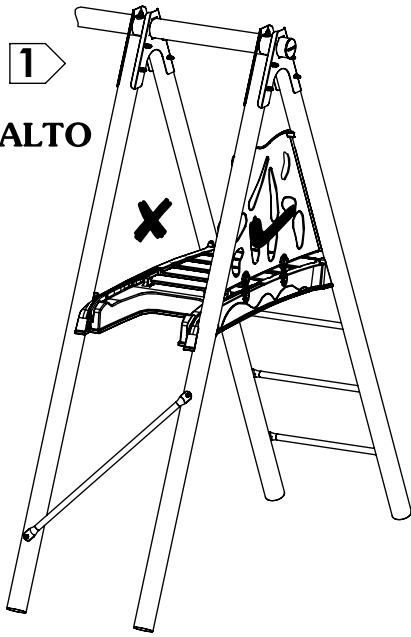
M_{x12}

O_{x4}

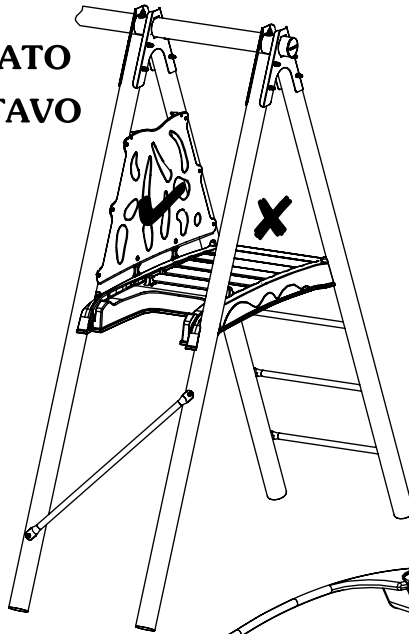
T_{x8}

W_{x8}

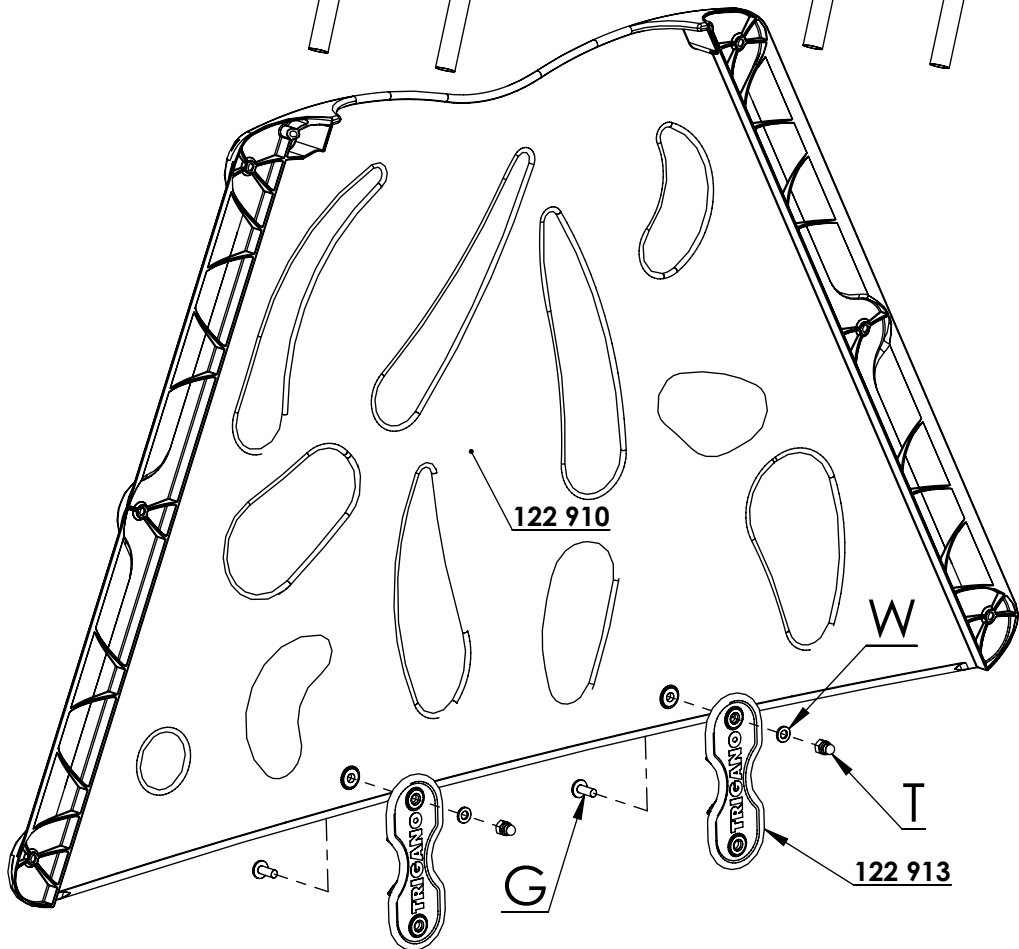
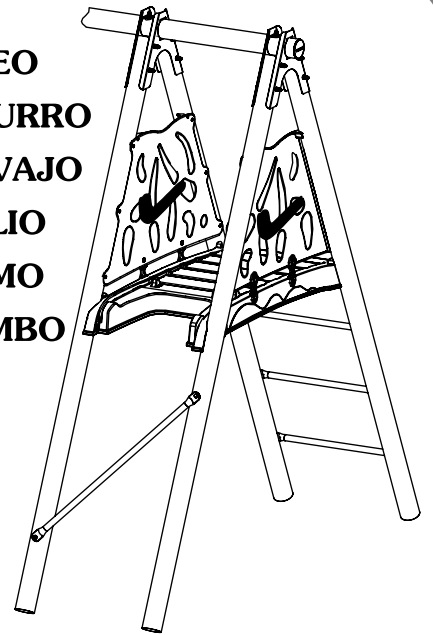
1
MALTO



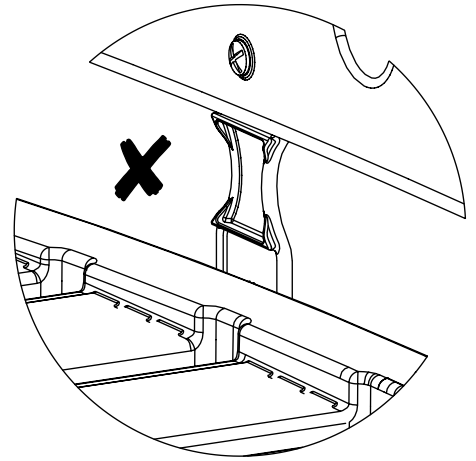
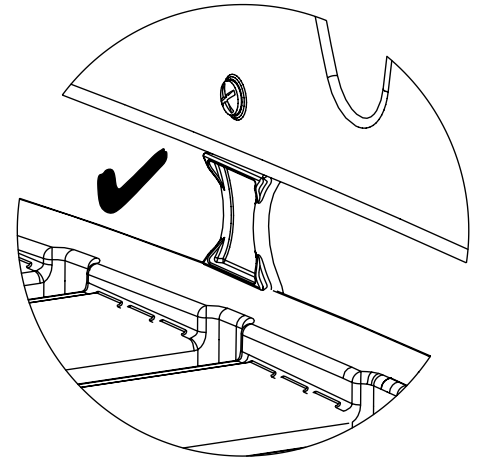
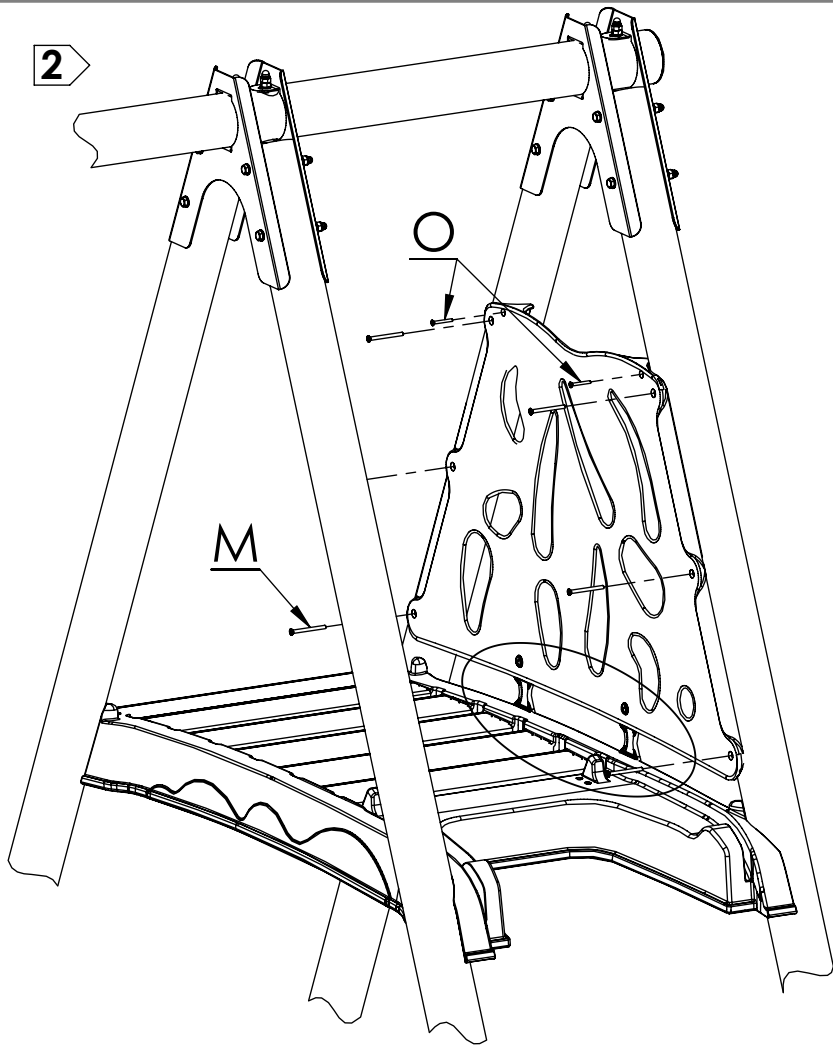
LEGATO
OCTAVO



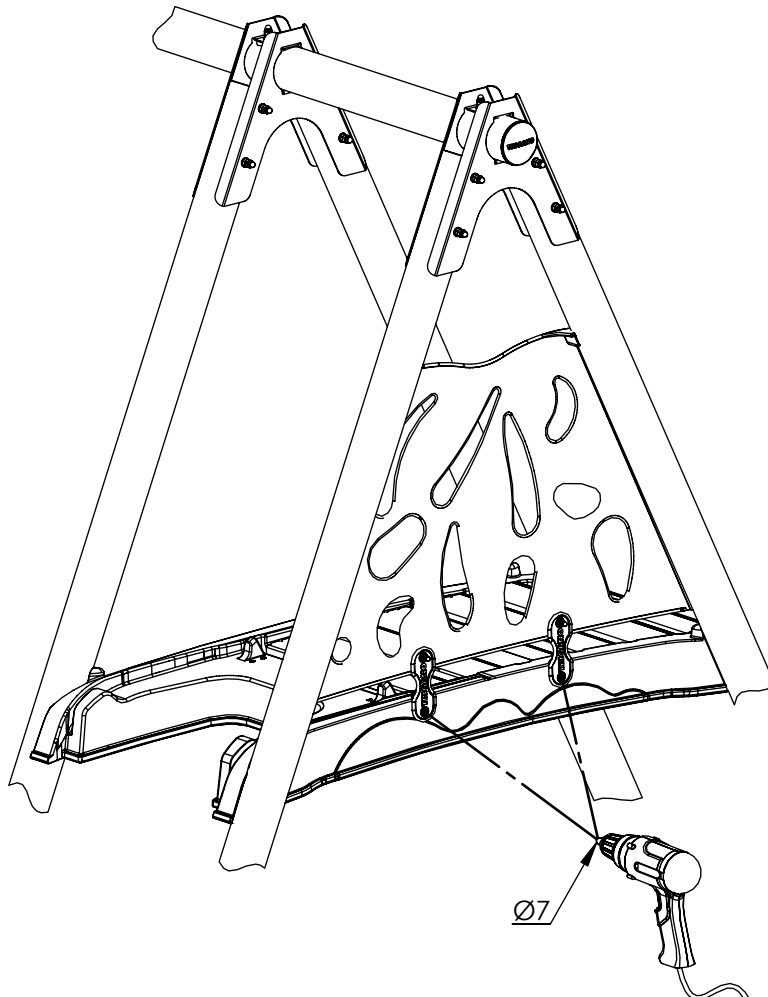
AKEO
CHURRO
NAVAJO
HELIO
KEMO
ZAMBO



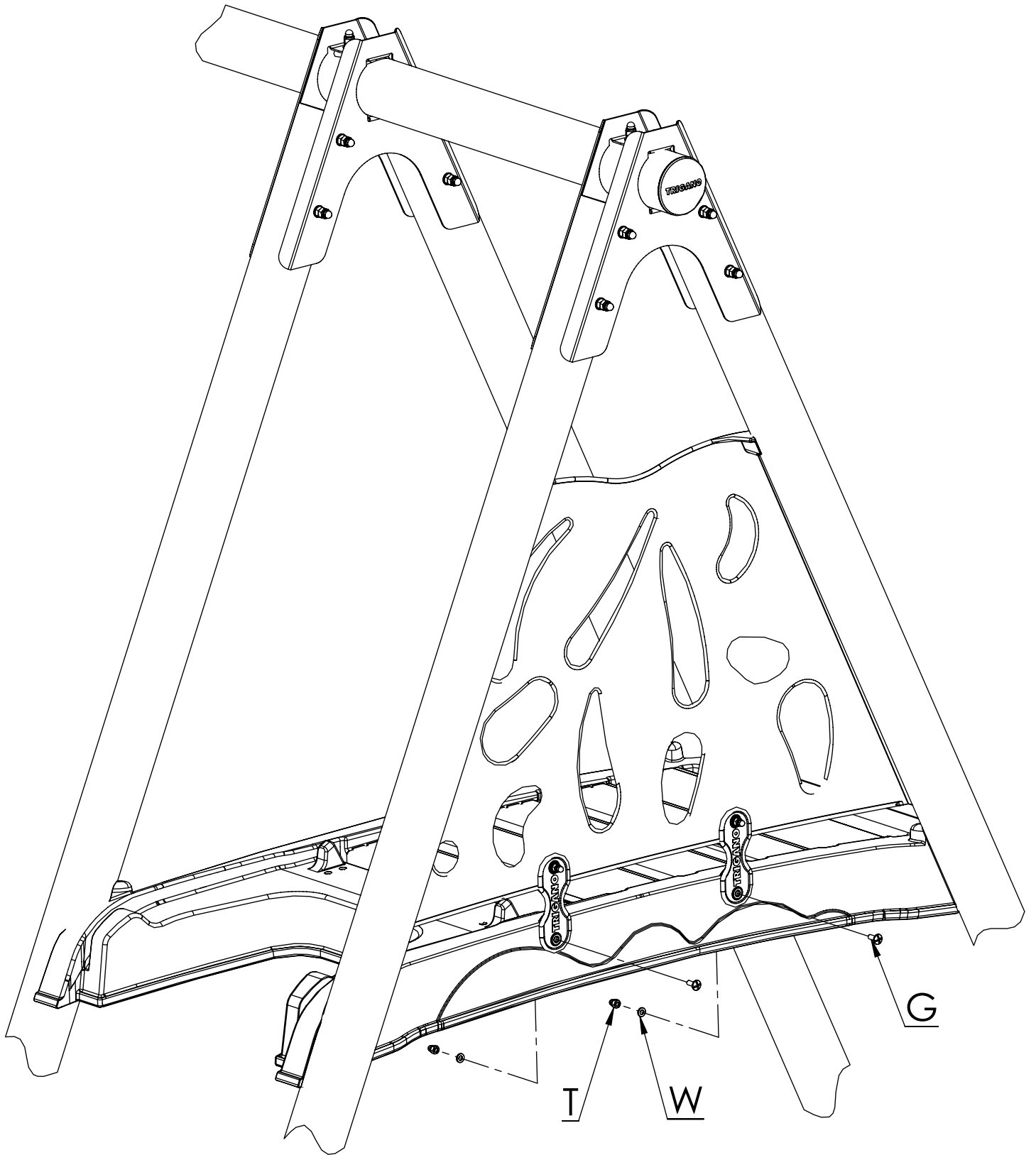
2

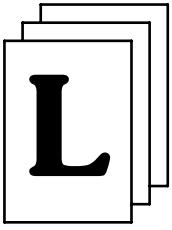


3



4



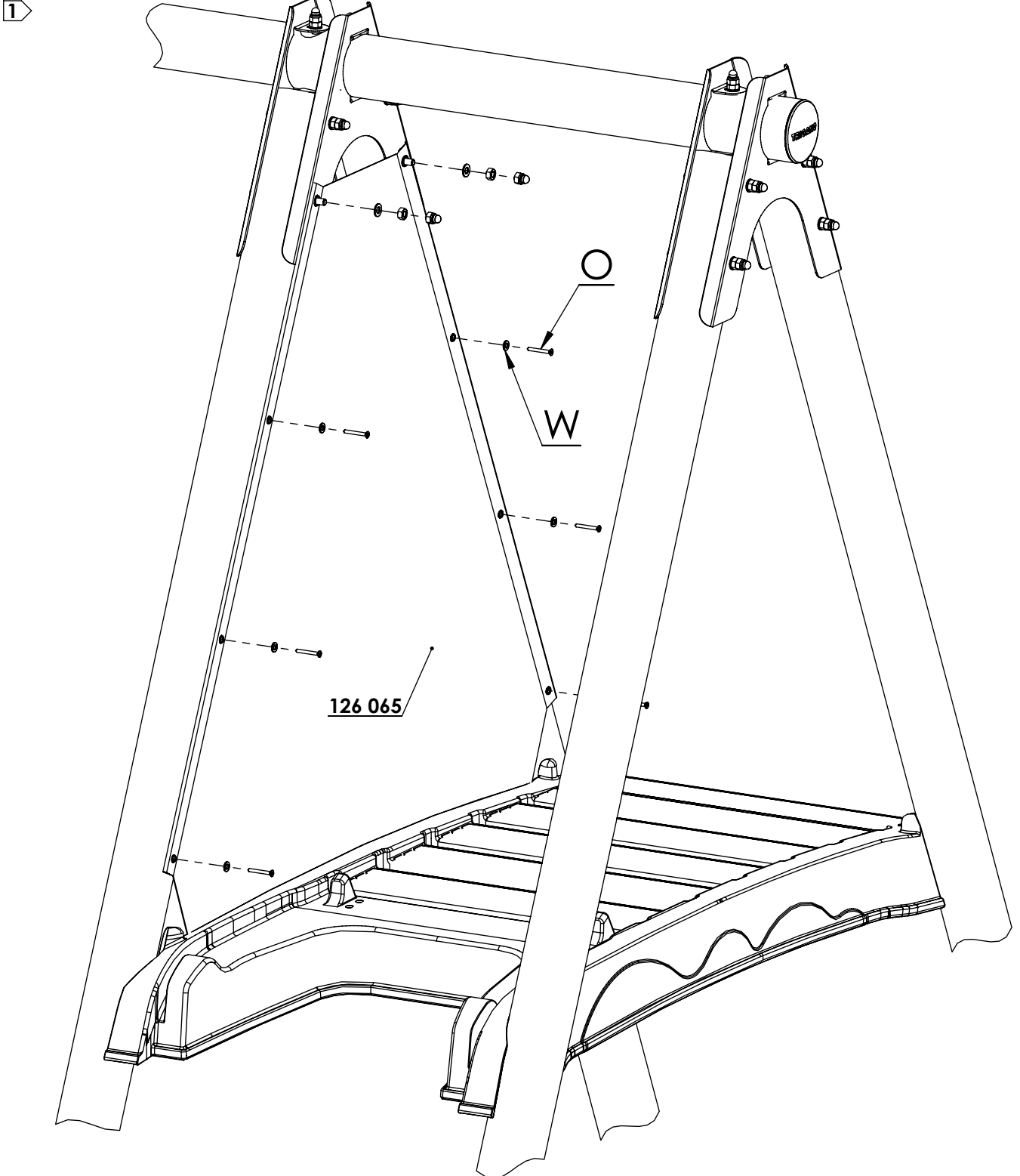


G_{x4}

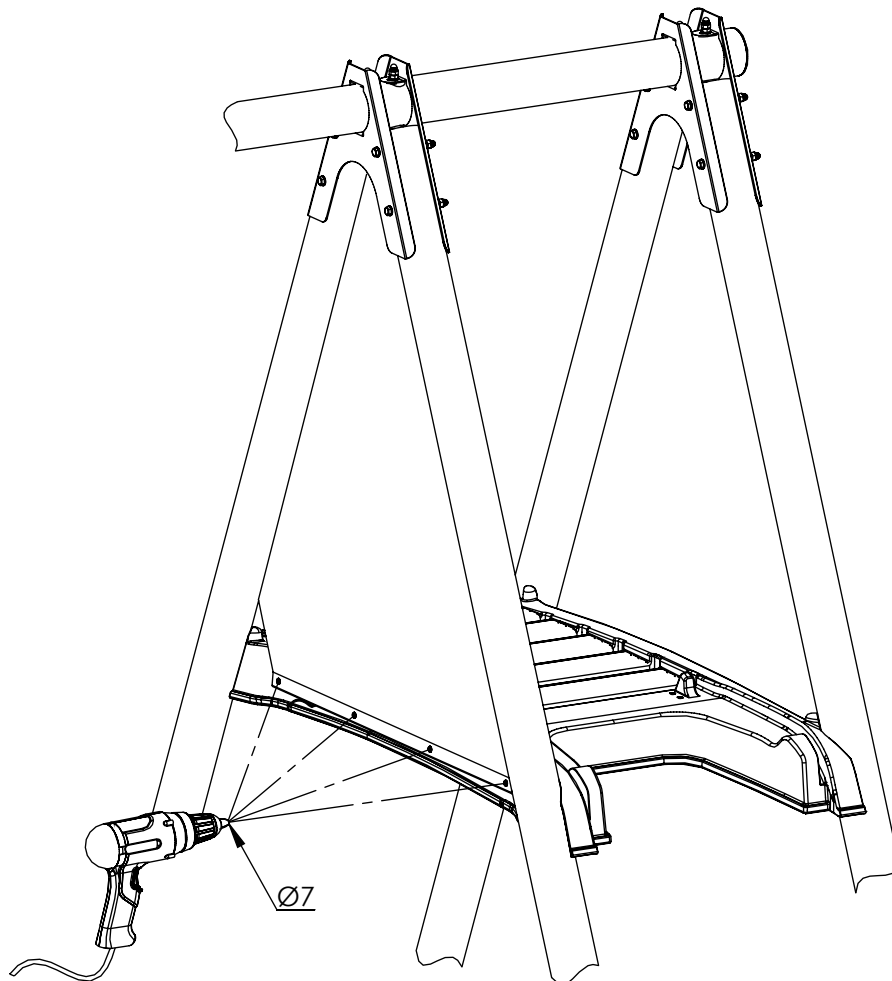
O_{x6}

T_{x4}

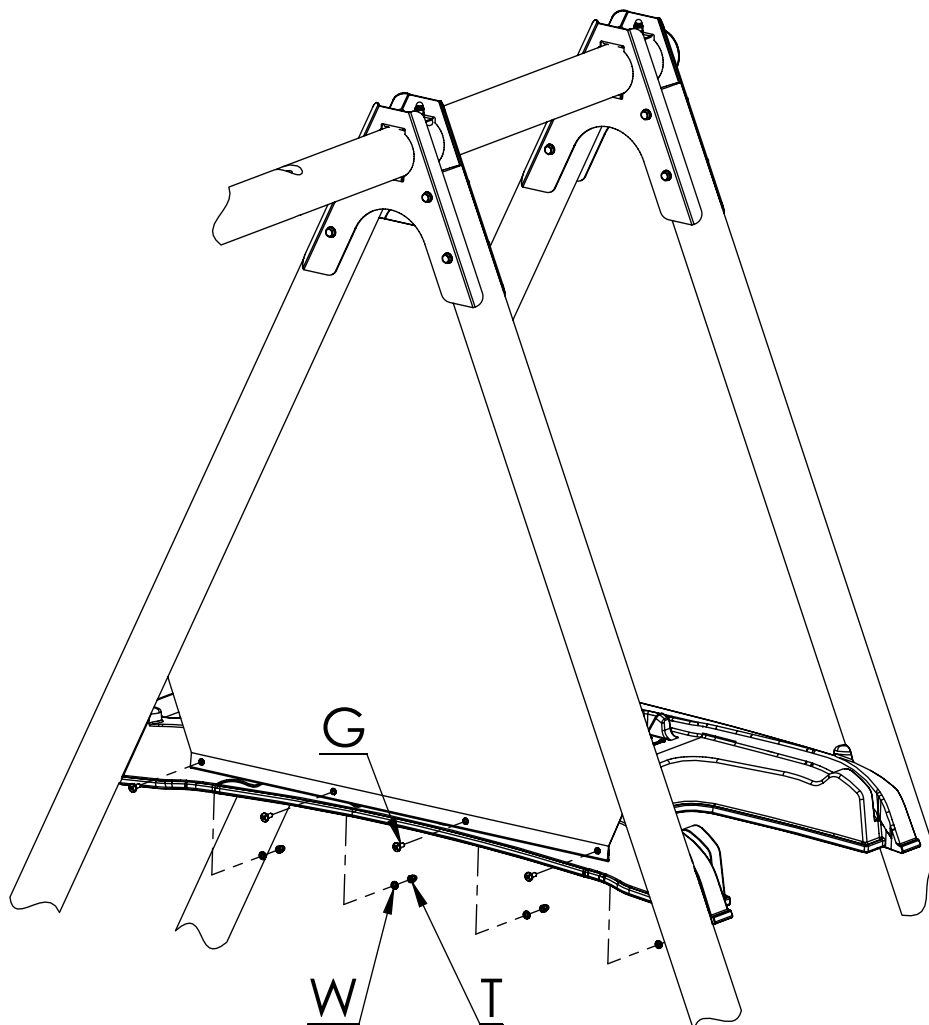
W_{x10}

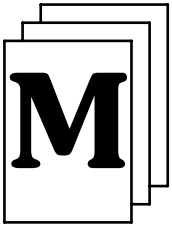


2



3





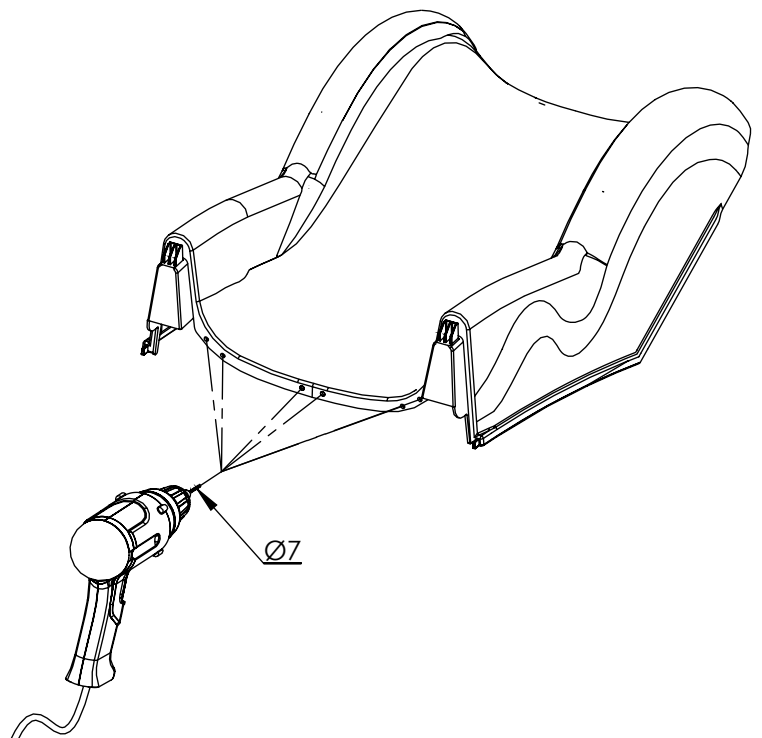
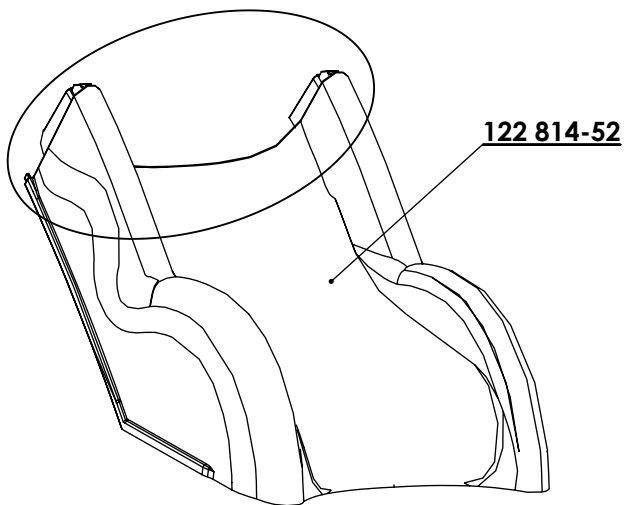
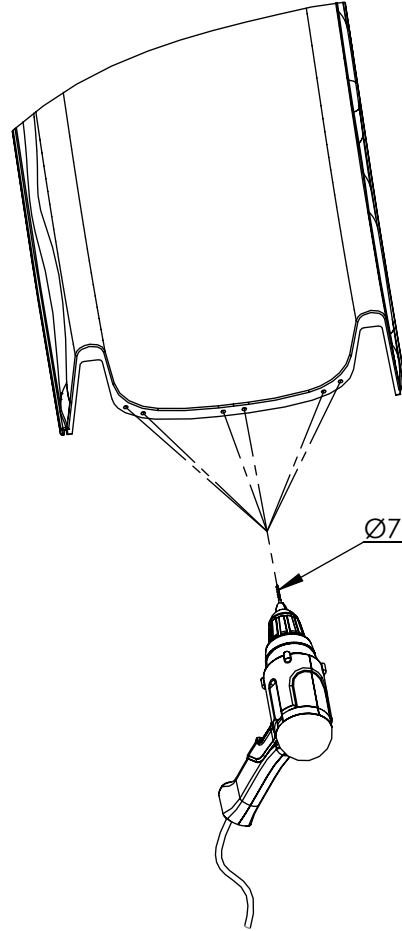
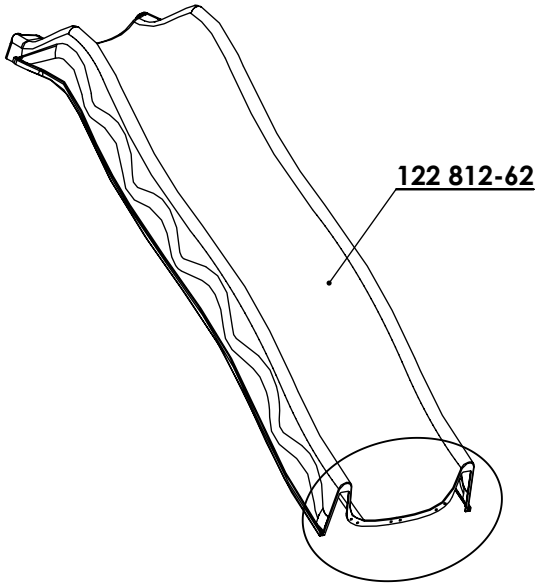
D_{x6}

J_{x2}

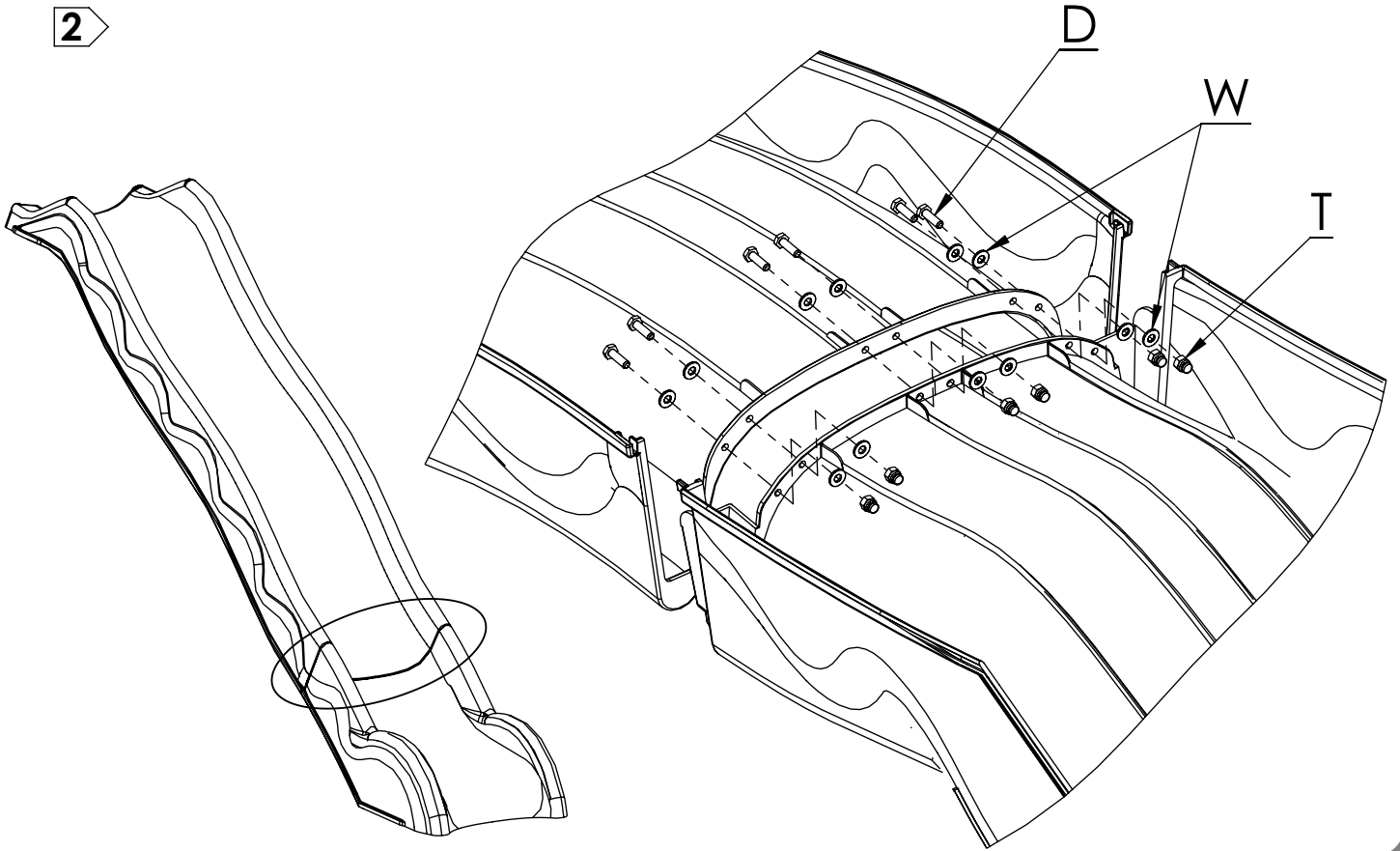
T_{x6}

W_{x12}

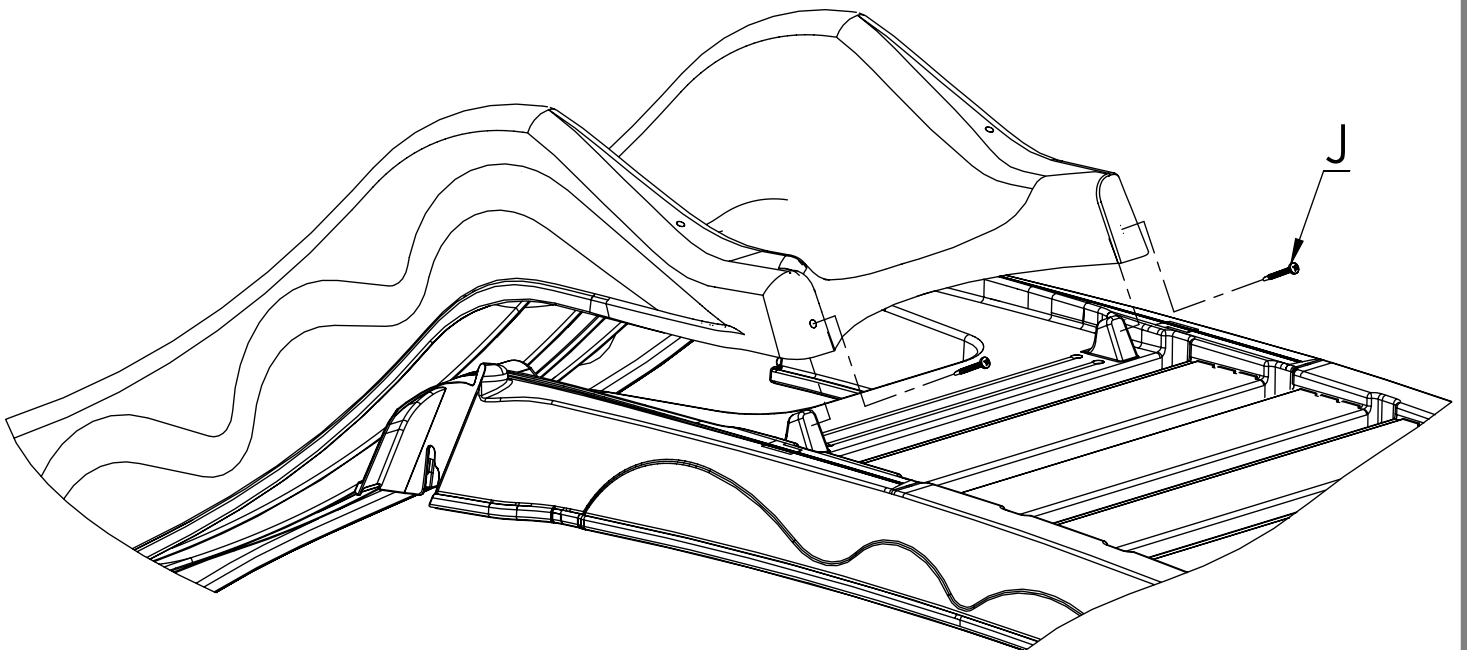
1

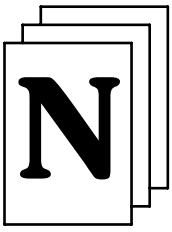


2



3





B x2

E x2

F x4

H x2

Q x2

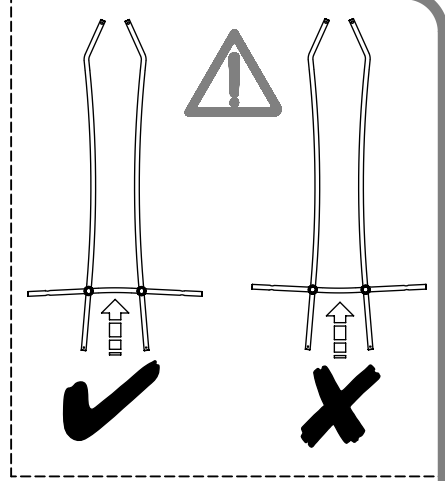
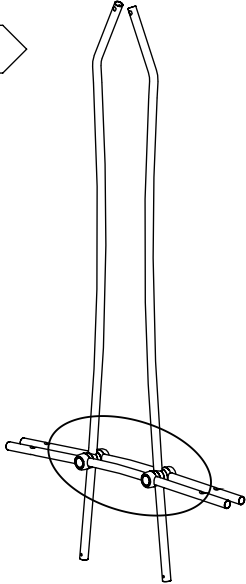
T x6

U x2

W x10

X x2

1



150 103

122 901B

122 901A

W

U

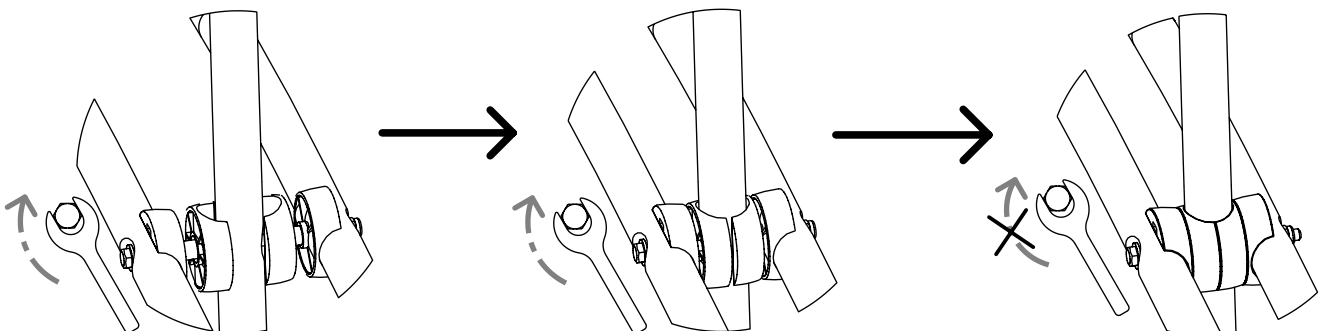
122 901C

122 901A

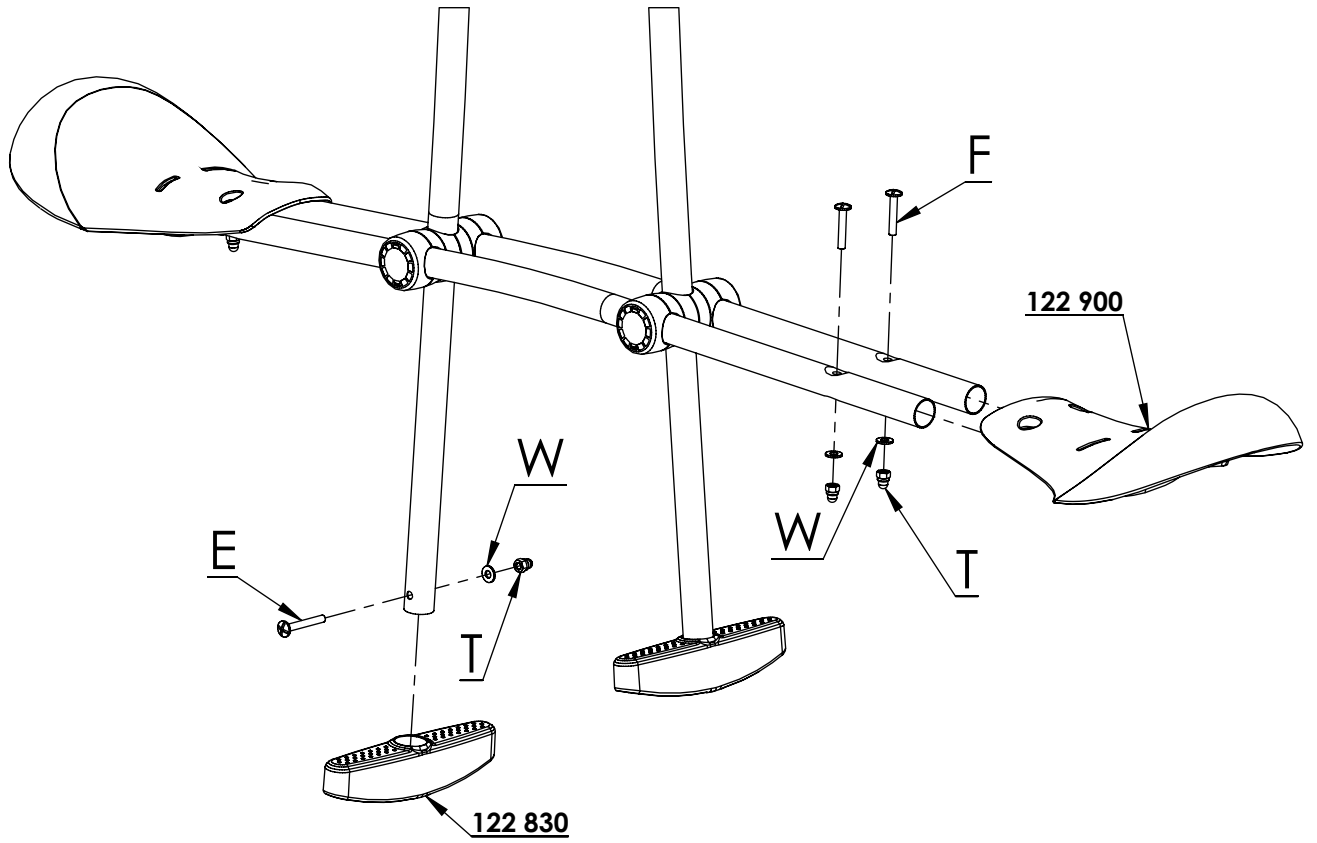
B

W

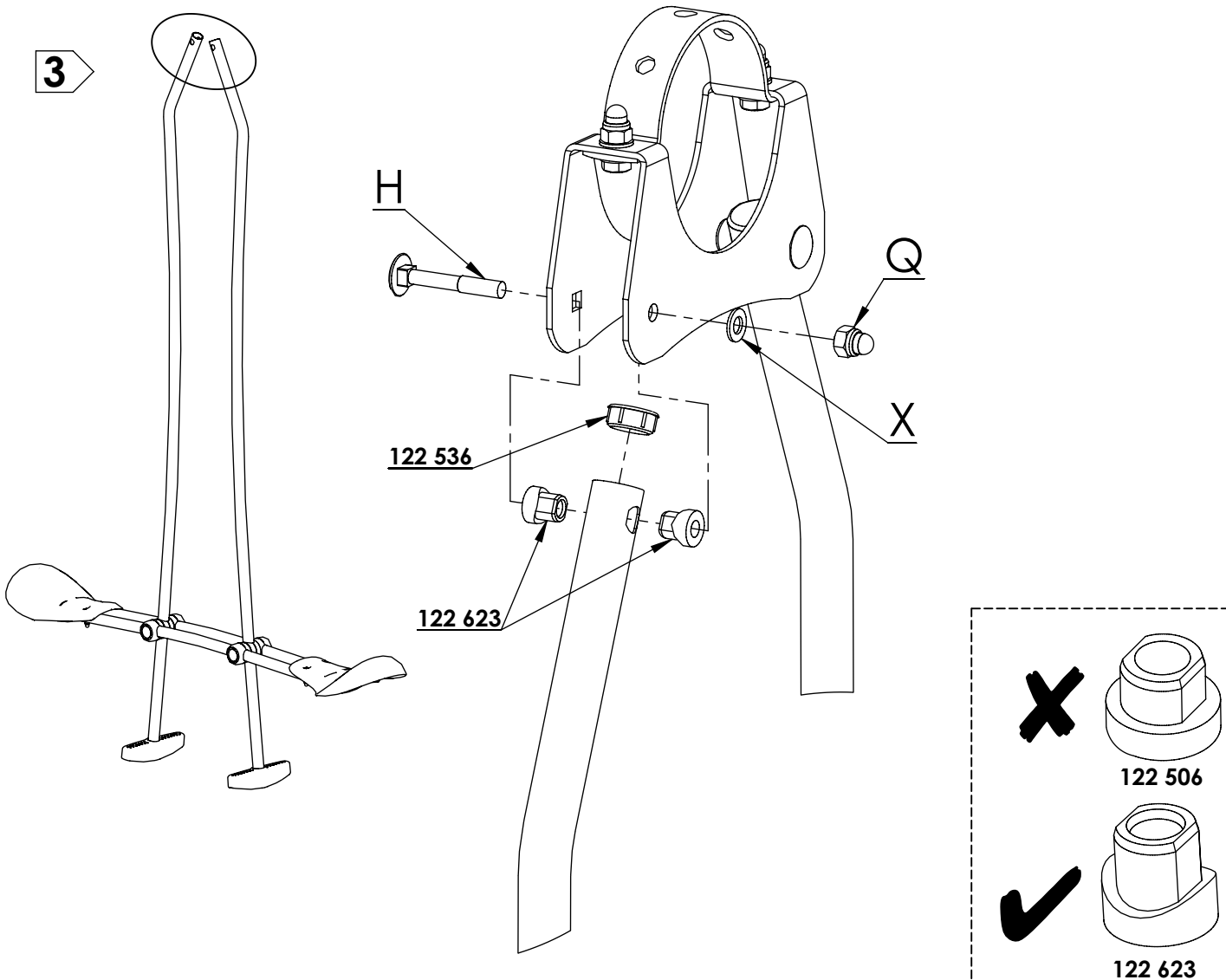
150 102

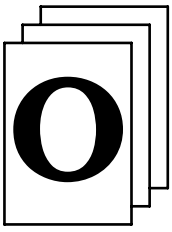


2



3





H_{x4}

F_{x8}

L_{x8}

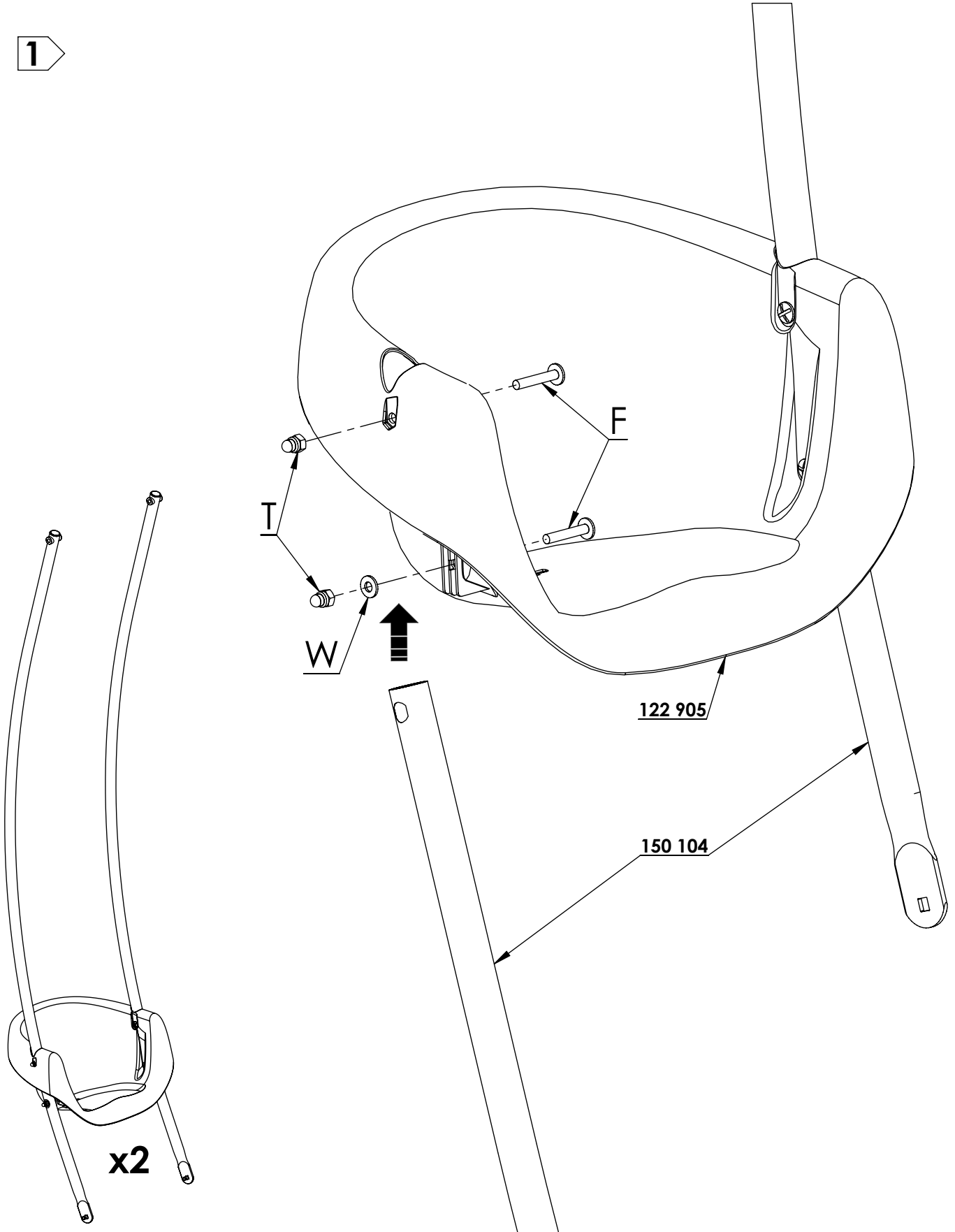
Q_{x4}

T_{x8}

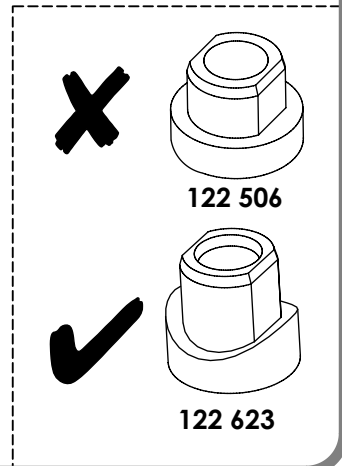
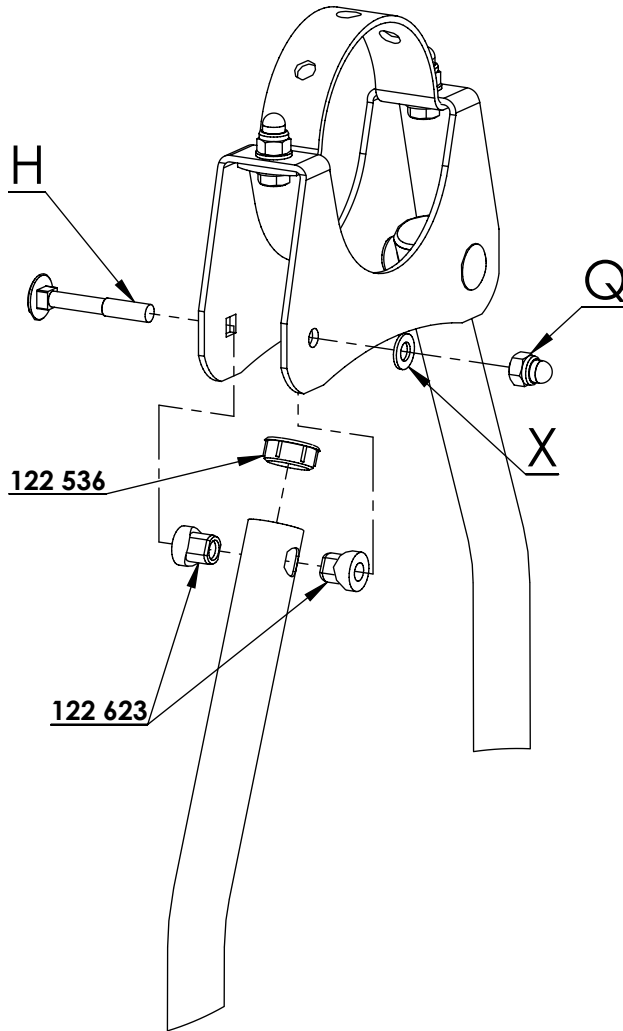
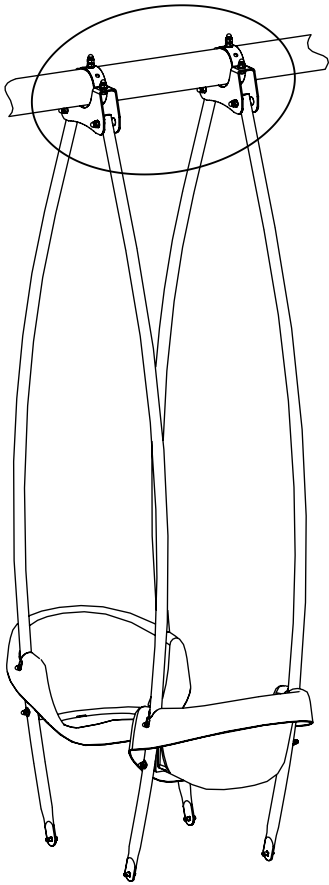
W_{x4}

X_{x4}

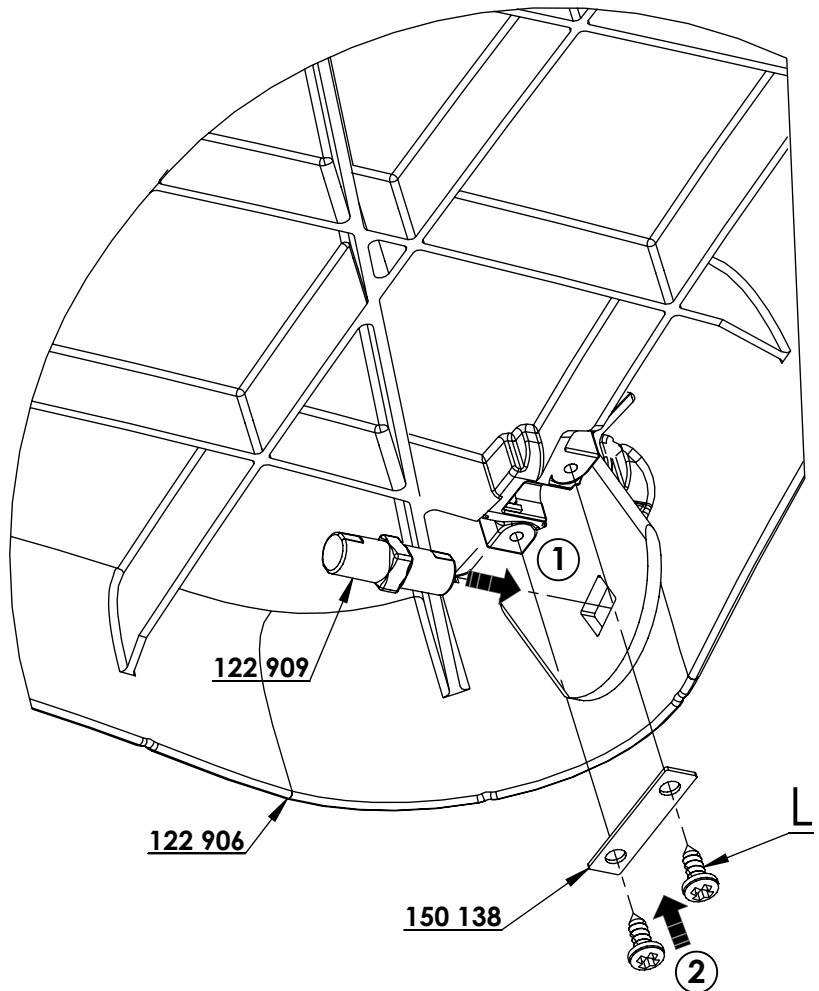
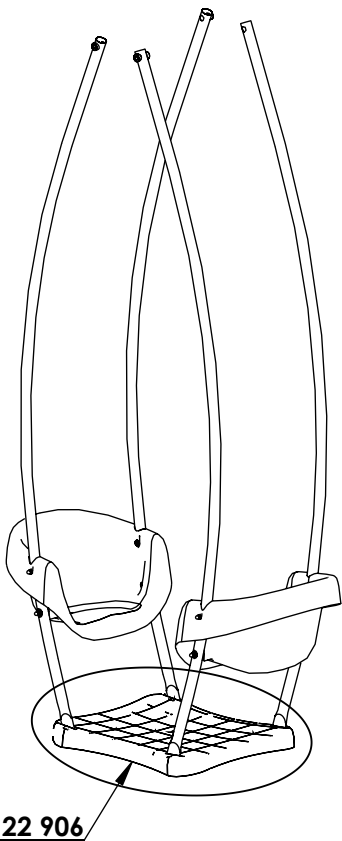
1

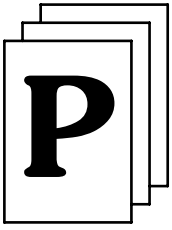


2



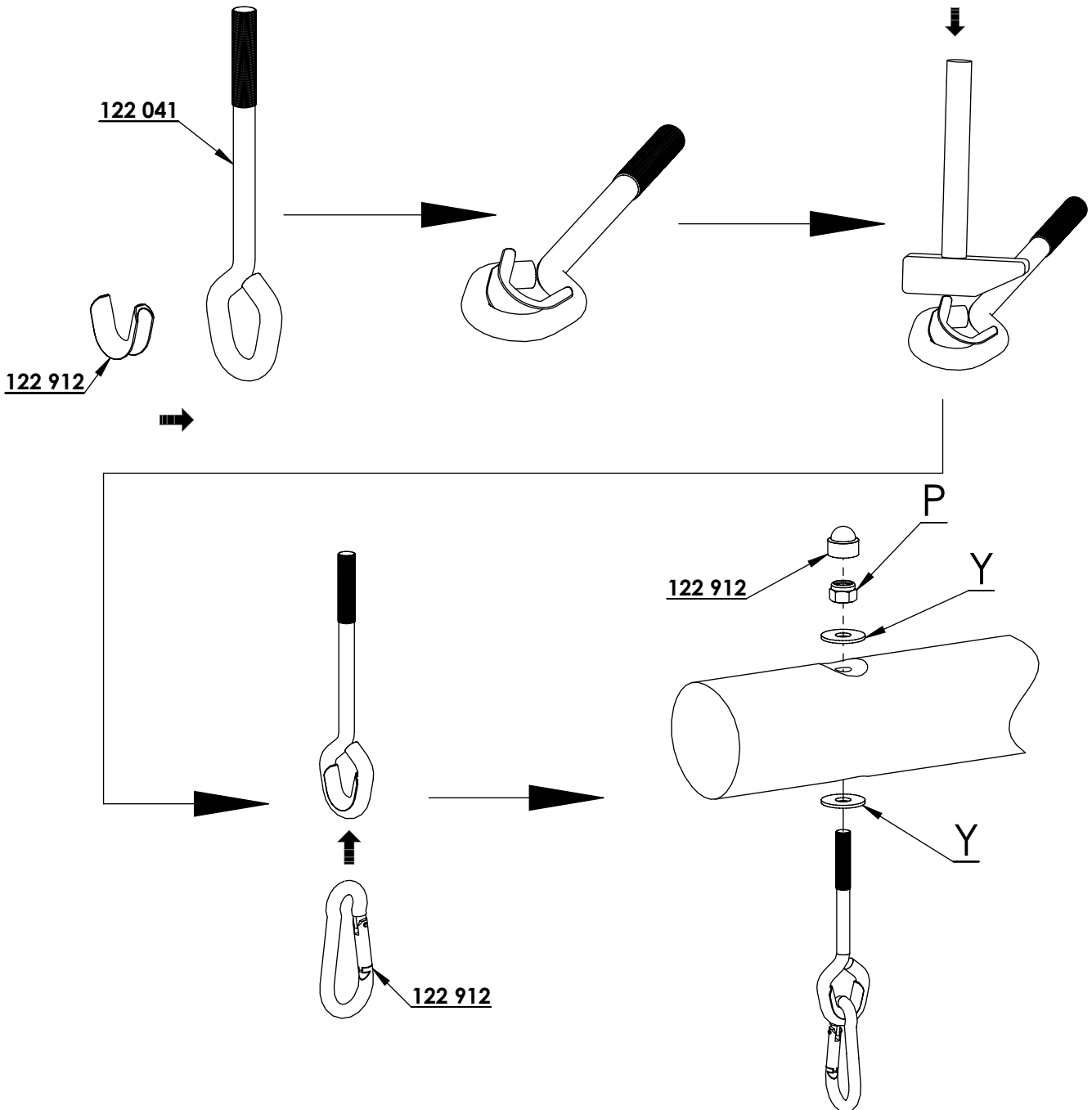
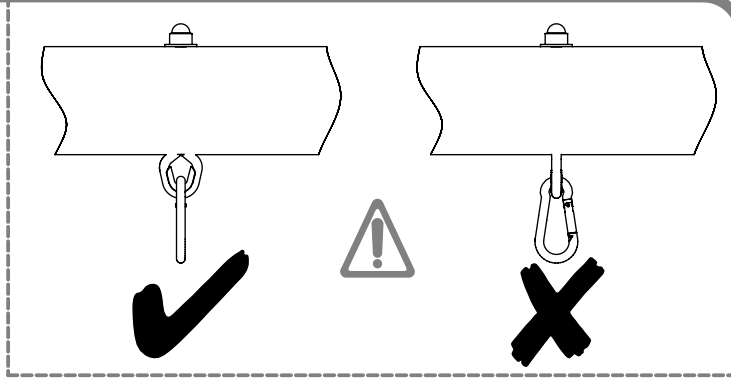
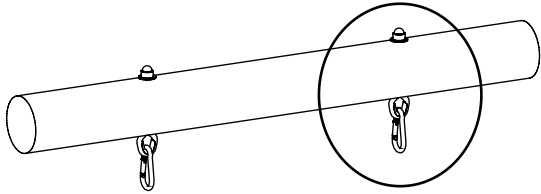
3



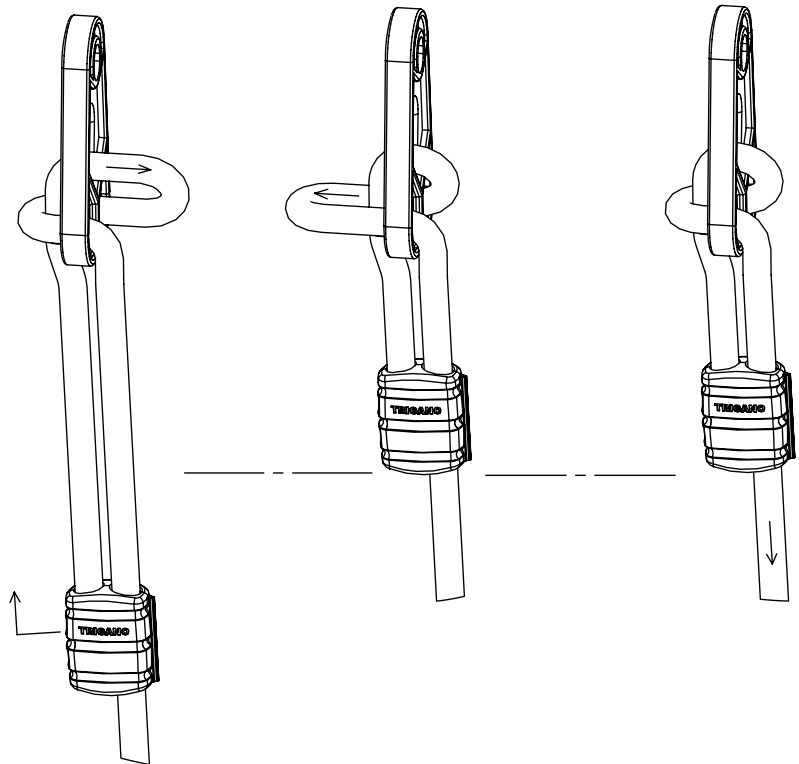
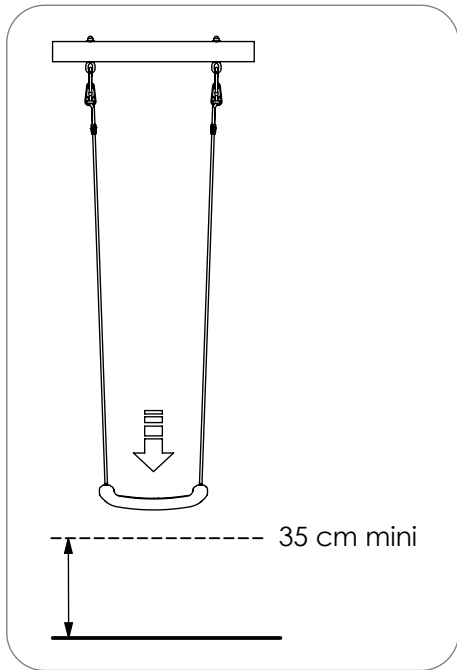
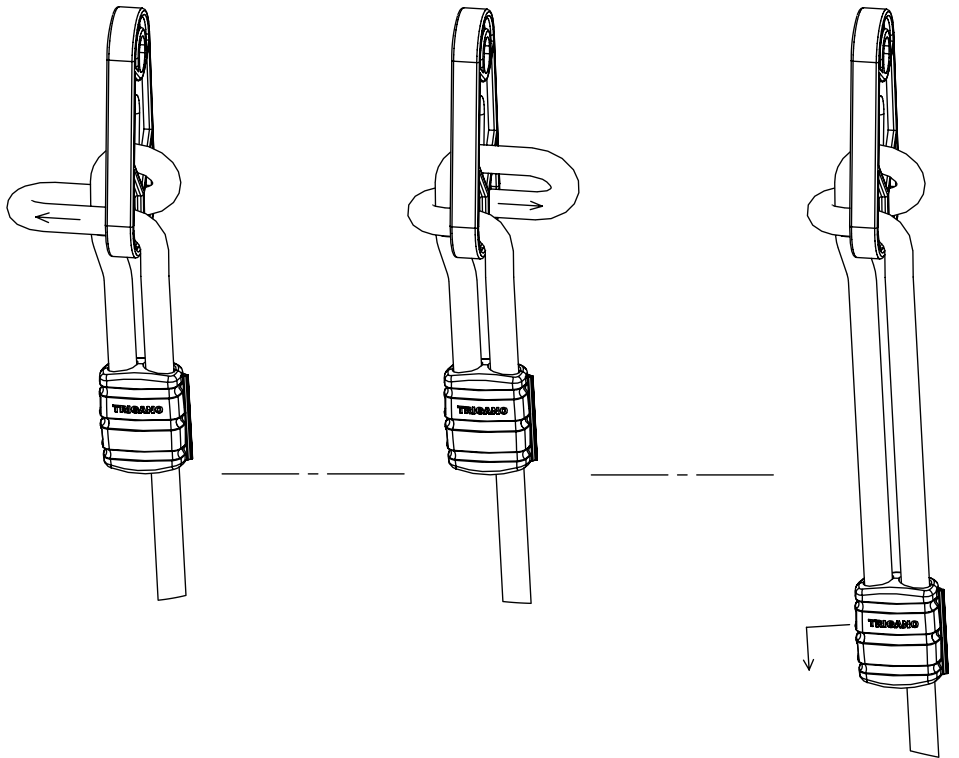
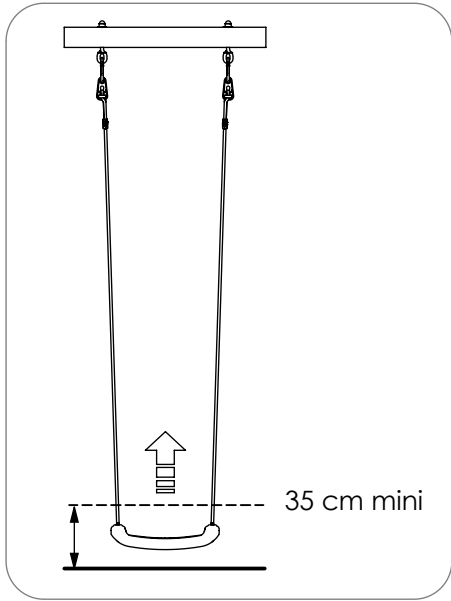


P_{x1}

Y_{x2}



Q



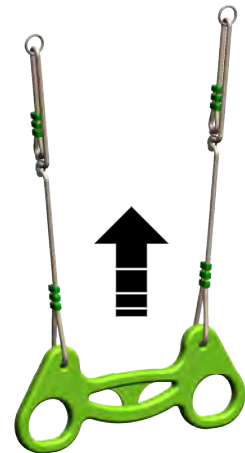
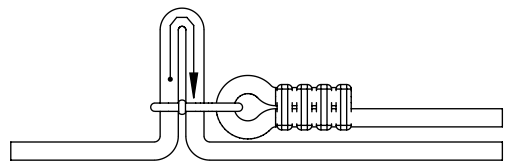
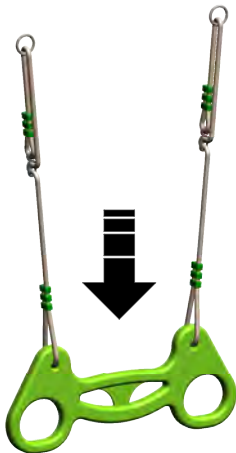
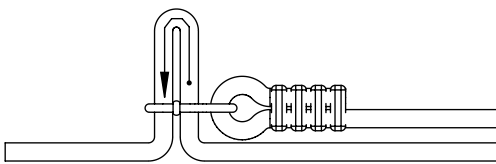
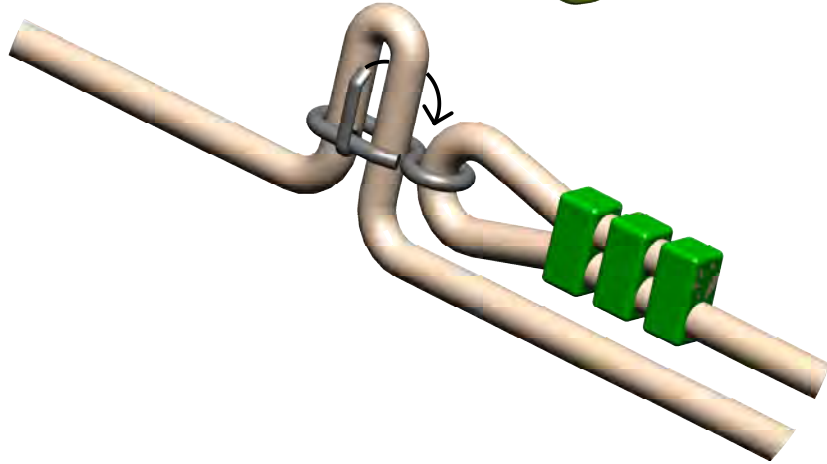
R

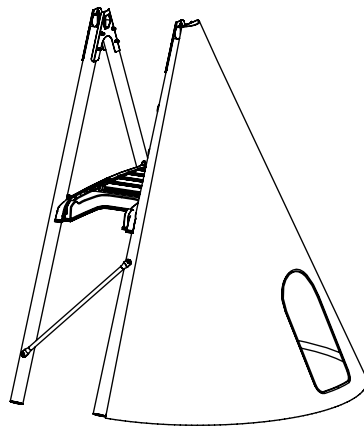
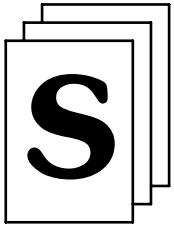


1

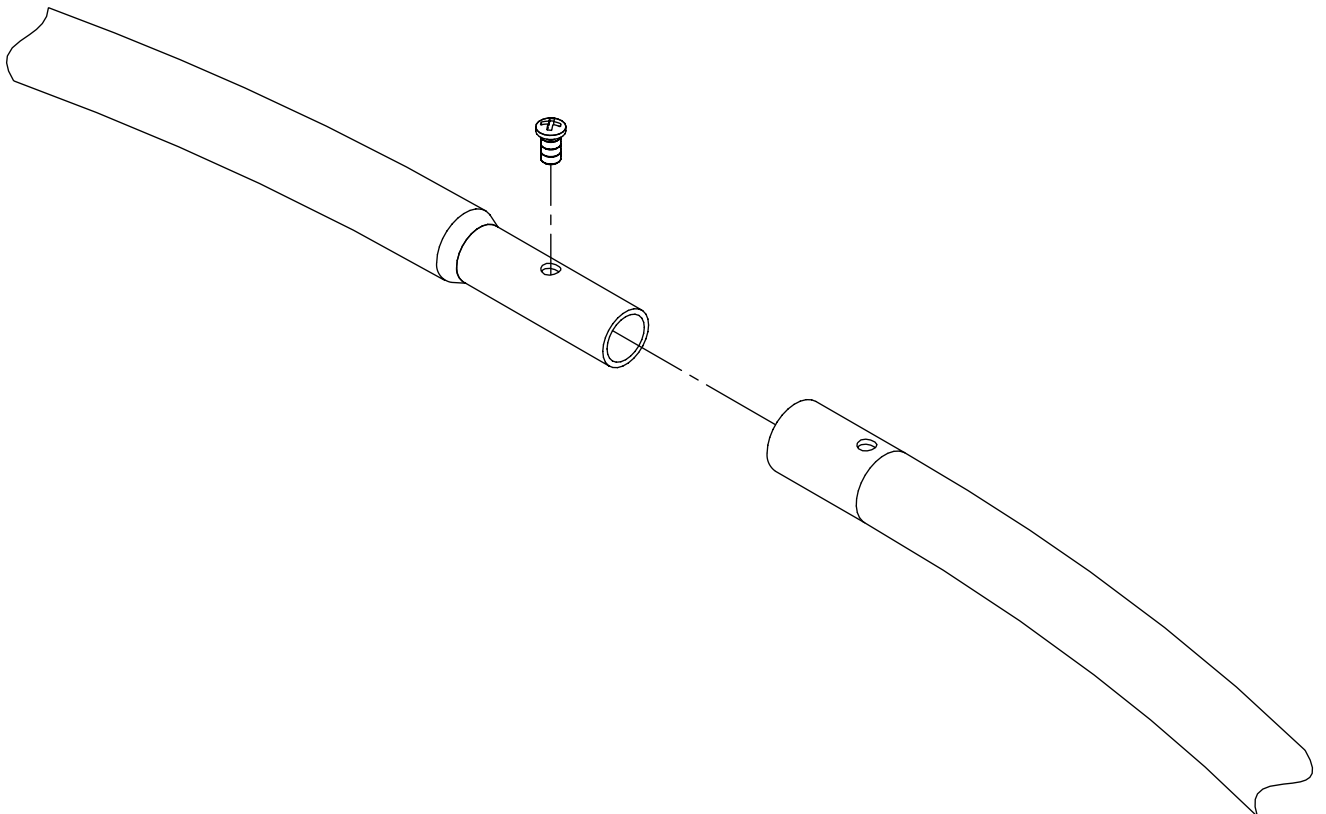
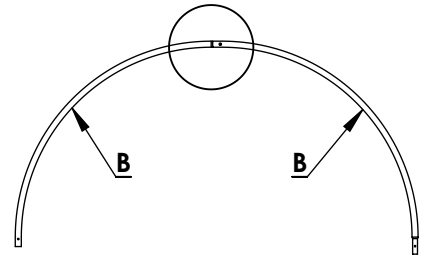
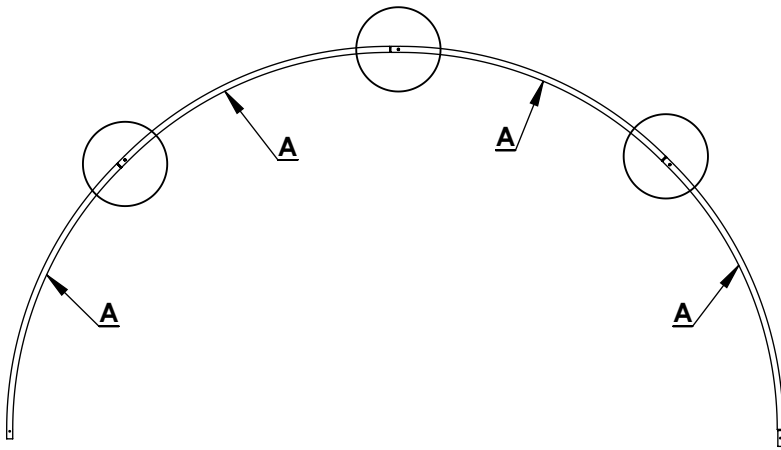
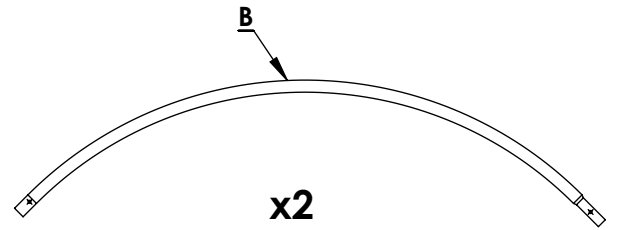
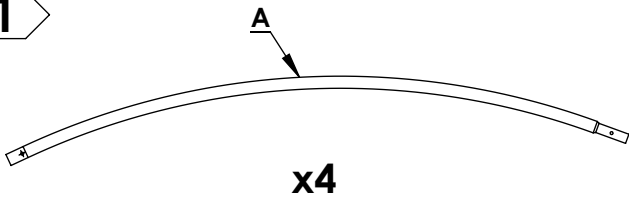


2

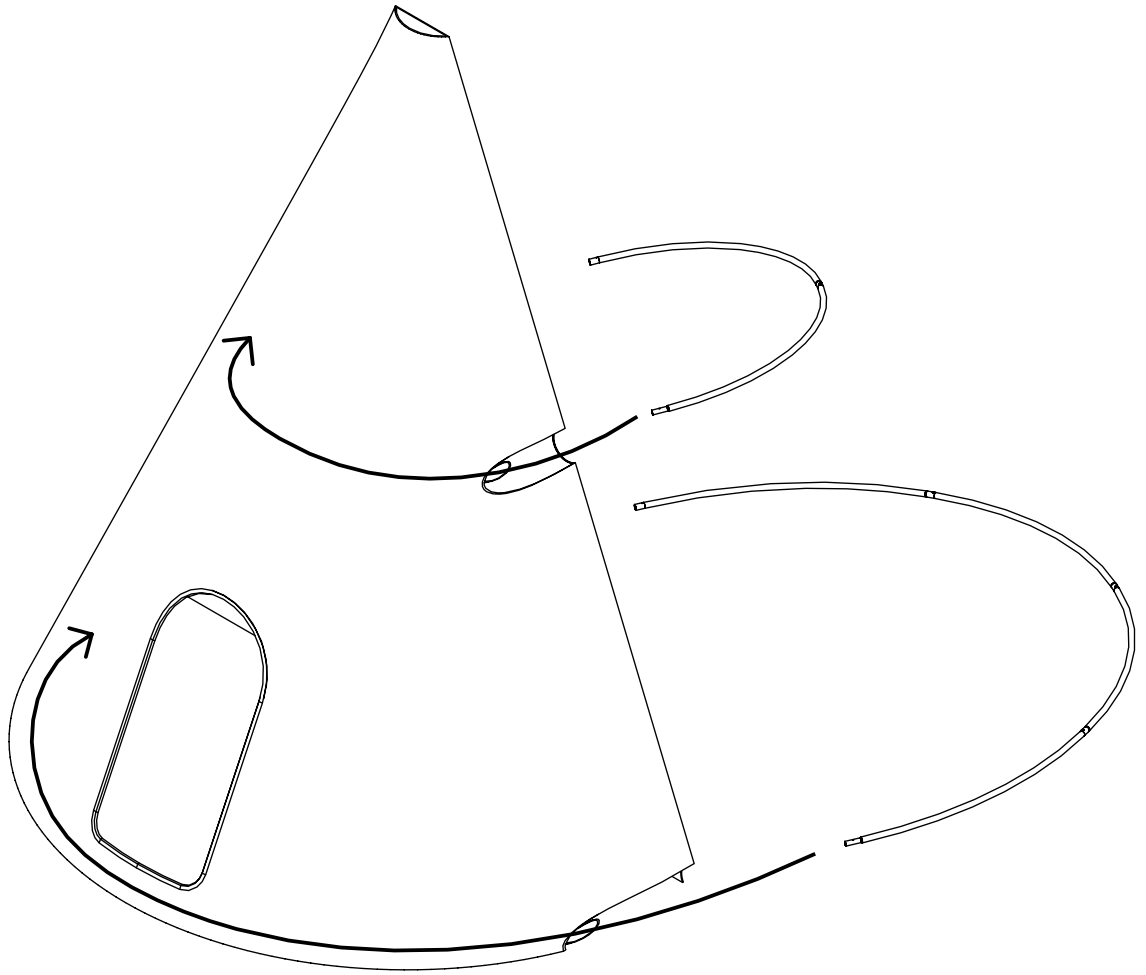




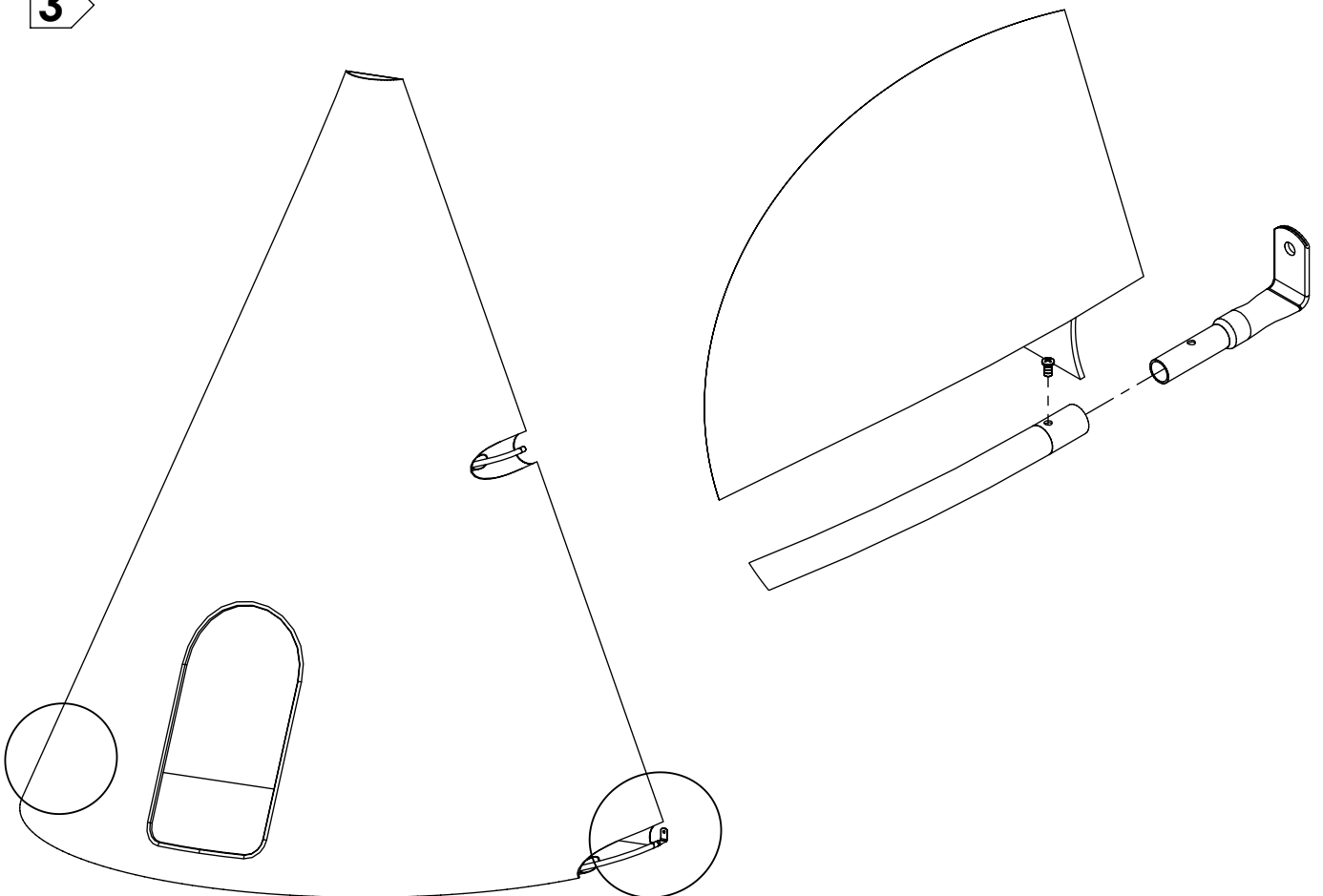
1



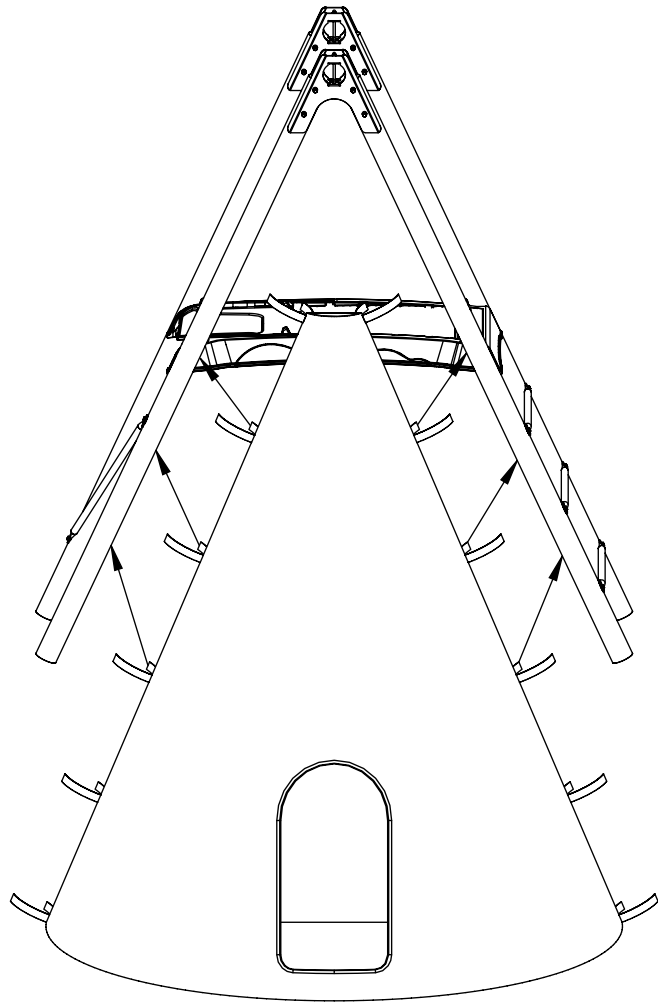
2



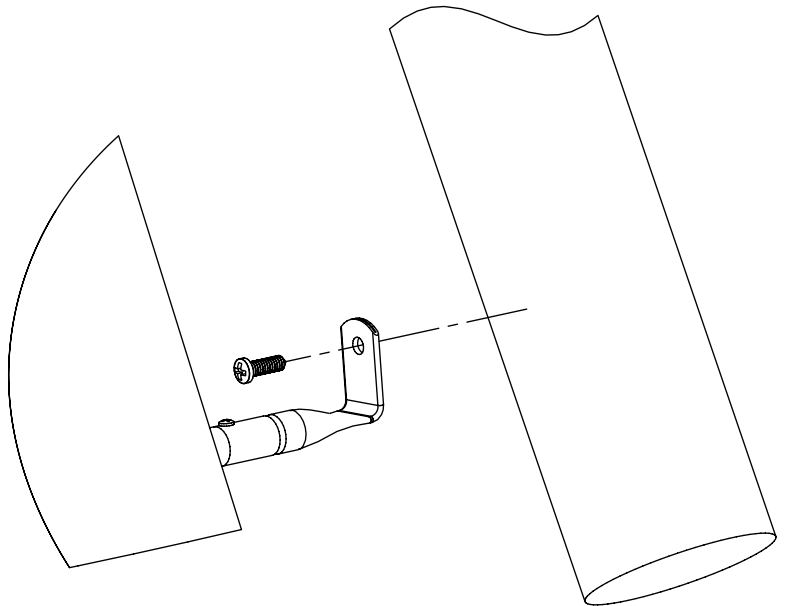
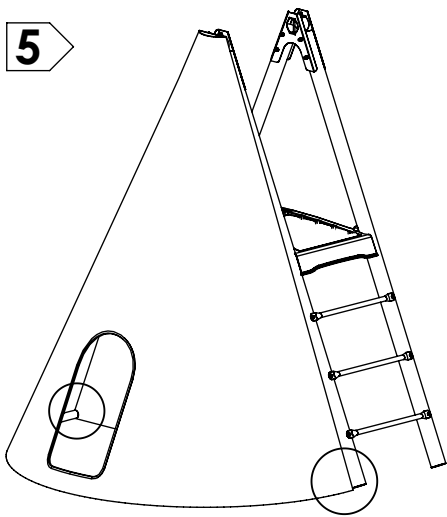
3

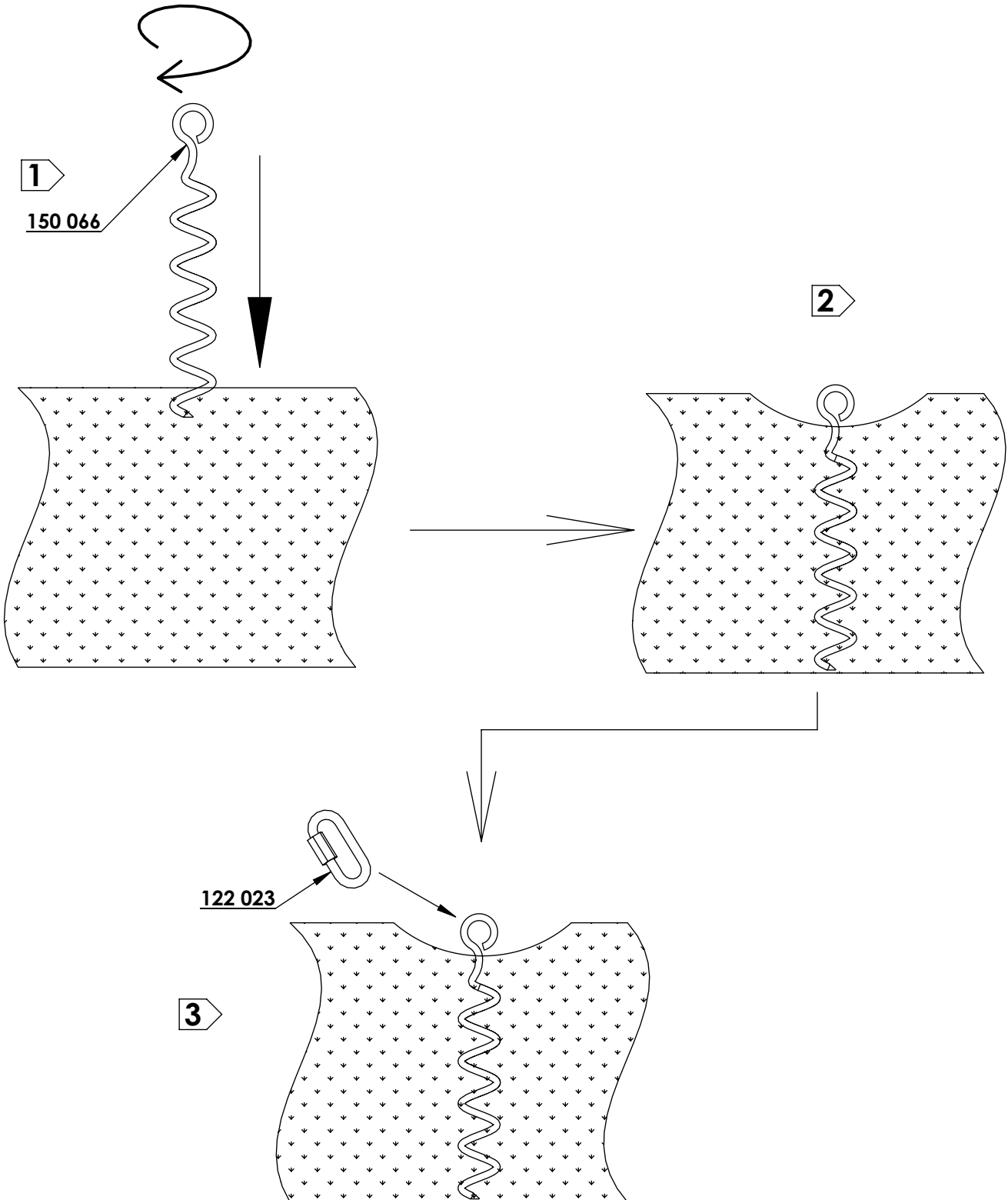
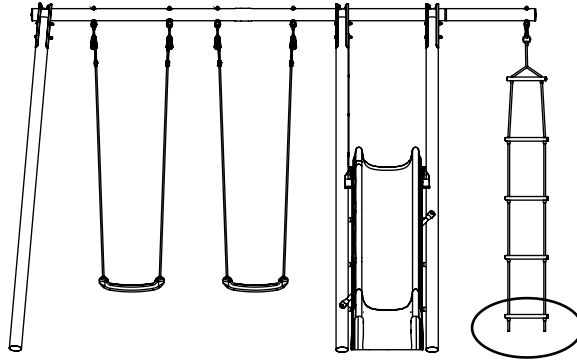
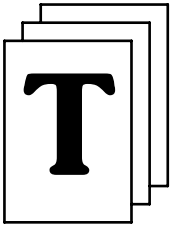


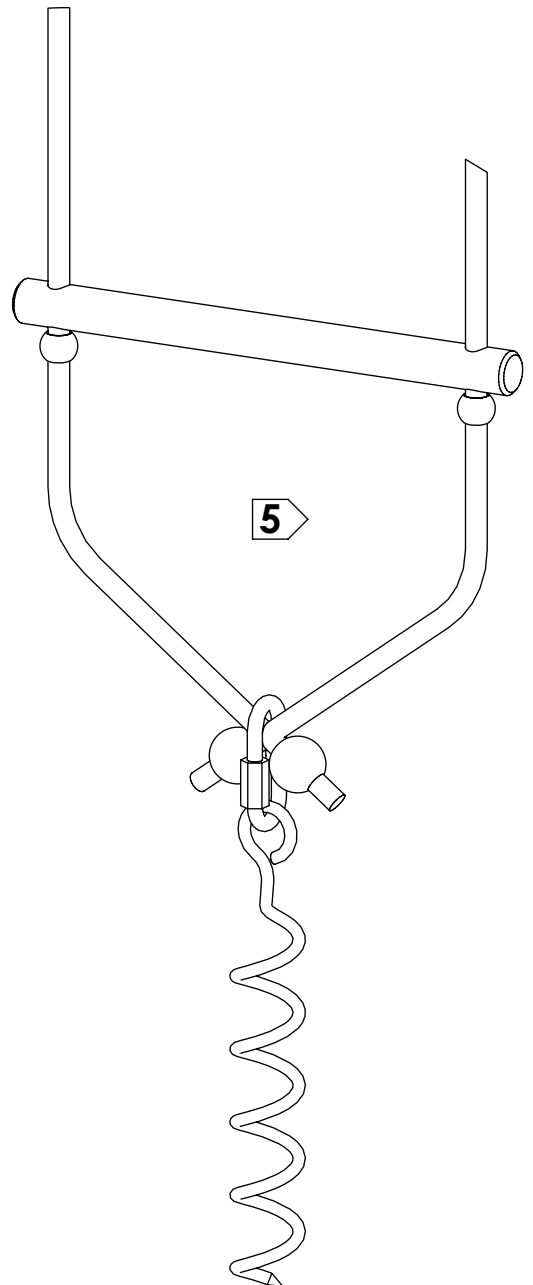
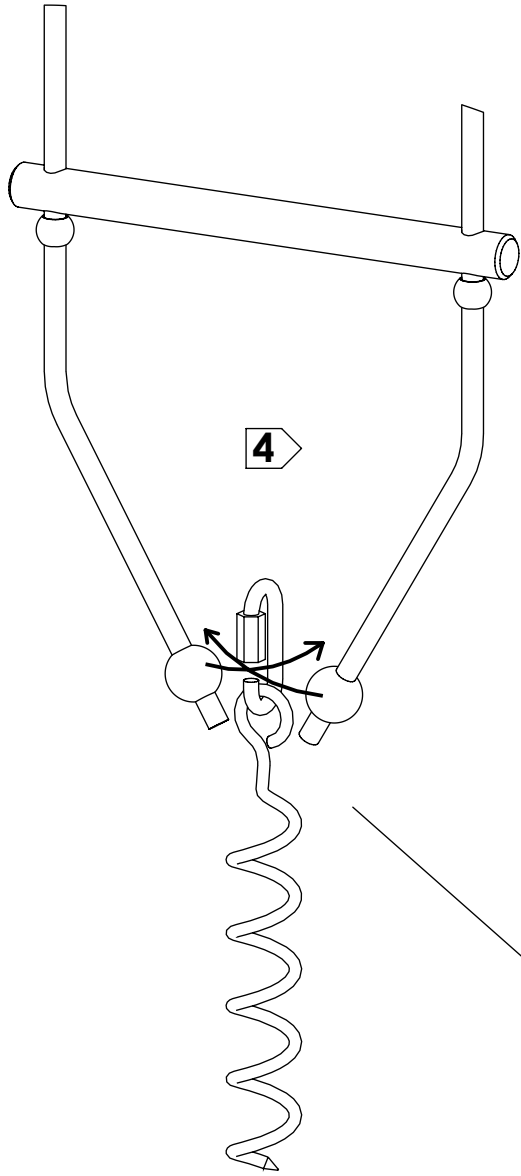
4



5







FR

Si vous ne souhaitez pas réaliser un scellement en béton, Trigano Jardin vous propose son kit de fixation unique sur le marché : **SECUR'in**
Le kit d'ancrage Secur'in est une solution de scellement sans béton adaptée aux portiques pieds bois et pieds métal. La mise en place est rapide (sans béton : pas besoin d'attendre 24h de séchage) et à la portée de tous puisqu'elle ne nécessite aucun outil spécifique mis à part une pelle !

Quatre étapes : **creusez, installez, recouvrez, fixez**
Retrouvez ce produit dans nos magasins distributeurs.

EN

As an alternative to concrete anchoring, Trigano Jardin has created a revolutionary anchor kit – the only one of its kind on the market today: **SECUR'in**

The Secur'in anchor kit is a concrete-free anchoring solution designed for swing sets with metal and wooden feet. It is quick and easy to implement, as the only tool required is a spade and no concrete means no drying time!

Four simple steps: **dig, fit, cover and affix**
This product is available from our network of distributors.

DE

Für den Fall, dass Sie keine Verankerung in Beton realisieren möchten, bietet Ihnen Trigano Jardin seinen auf dem Markt einzigartigen Befestigungssatz an: **SECUR'in**

das Verankerungsset Secur'in. Die solide Verankerungslösung kommt ohne Beton aus und ist für Klettergerüste mit Holz- und Metallstandbeinen geeignet. Die Montage ist schnell (kein Beton: also keine 24-stündige Aushärtezeit) und von jedem durchführbar, da außer einer Schaufel keine besonderen Werkzeuge benötigt werden!

Vier Arbeitsschritte: **graben, installieren, zuschütten, befestigen**
Sie erhalten dieses Produkt in den Geschäften unserer Handelspartner.

IT

Se preferisci evitare di dover realizzare una cementazione, Trigano Jardin ti propone il suo kit di fissaggio unico sul mercato: **SECUR'in**

Il kit di ancoraggio Secur'in è una soluzione di cementazione perfetta per le altalene con piedi di legno o metallo. L'installazione è rapida (assenza di cemento = non è necessario attendere 24 ore per l'indurimento) e alla portata di tutti, visto che non richiede alcun utensile specifico, salvo una pala!

Quattro fasi: **scava, installa, ricopri, fissa**
Ritrova questo prodotto nei nostri negozi distributori.

ES

En caso de que no quiera hacer un anclaje de hormigón, Trigano Jardín le ofrece un kit de fijación único en el mercado: **SECUR'in**

El kit de anclaje Secur'in es una solución de anclaje sin hormigón adaptada a los pórticos con soportes de madera y de metal. La colocación es muy rápida (no hay hormigón, de manera que no hay que esperar 24 horas) y está al alcance de todos ya que no requiere ninguna herramienta especial, salvo una pala.

Cuatro etapas: **cavar, instalar, cubrir, fijar**
Encontrará este producto en nuestras tiendas distribuidoras.

NL

Als u niet in beton wilt vastzetten, stelt Trigano Jardin u een kit voor die uniek is op de markt: **SECUR'in**

De verankeringskit Secur'in is een oplossing om houten en metalen speeltuigframes mee vast te zetten zonder beton te gebruiken. De kit garandeert een snelle plaatsing zonder beton (geen droogtijd van 24 uur). Het gebruik is eenvoudig en behoeft geen enkel specifiek gereedschap, enkel een schop!

Vier stappen: **graven, plaatsen, bedekken, vastzetten**
Ontdek het product in de winkels van onze verdelers.

PT

Se não pretende realizar uma selagem de betão, Trigano Jardin lhe propõe seu kit de fixação único no mercado: **SECUR'in**

O kit de fixação Secur'in é uma solução de selagem sem betão adaptada aos pórticos com pés de madeira e metal. Sua instalação é muito fácil (sem betão: não há necessidade de esperar 24h de secagem) e ao alcance de todos, pois não requer nenhuma ferramenta específica, para além de uma simples pá!

Quatro etapas: **escavar, instalar, cobrir e fixar**
Encontre este produto nas nossas lojas revendedoras.

PL

Jeśli nie chcą Państwo wykonywać kotwienia w betonie, Trigano Jardin proponuje unikalny na rynku zestaw kotwiący: **SECUR'in**

Zestaw kotwiący Secur'in jest rozwiązaniem do kotwienia bez betonu, idealnie dostosowanym do ram huśtawek drewnianych i metalowych. Wykonanie jest szybkie (bez wylewania betonu: nie trzeba czekać 24 godzin aż beton wyschnie), w zasięgu każdego, bo nie wymaga żadnych specjalistycznych narzędzi oprócz łopaty!

Cztery kroki: **wykopać, umieścić, przykryć, zamocować**
Produkt do nabycia w sklepach naszych dystrybutorów.

SI

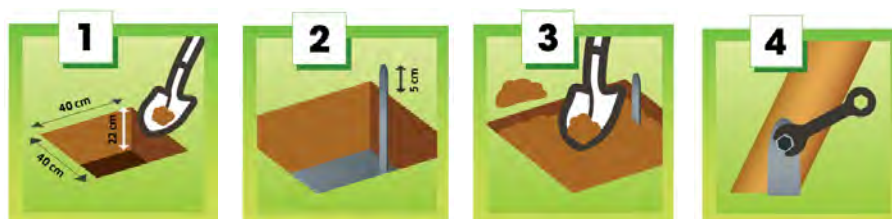
Podjetje Trigano Jardin je kot alternativo za betonsko pritrditev zasnovalo revolucionarni komplet za fiksiranje – edini takšni na trgu danes: **SECUR'IN**

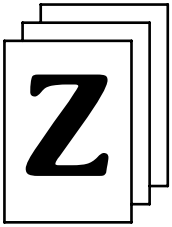
Komplet za fiksiranje SECUR'IN je rešitev za fiksiranje, ki ne potrebuje betoniranja in je namenjena gugalnicam s kovinskimi in lesenimi nogami. Komplet je nameščen

hitro in enostavno, saj potrebujete samo lopato, prav tako pa vam ni potrebno čakati, da se posuši beton!

Štirje enostavni koraki: **izkop, namestitev, zasipanje in fiksiranje**. Ta izdelek je na voljo pri naših distributerjih.

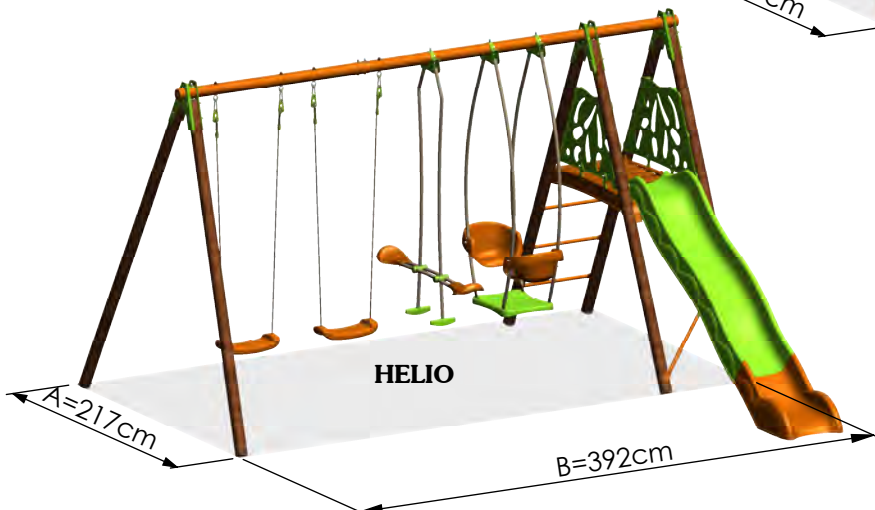
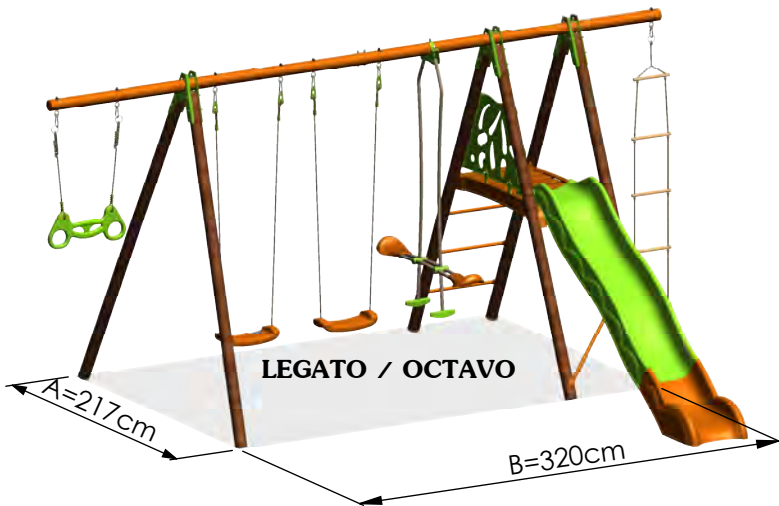
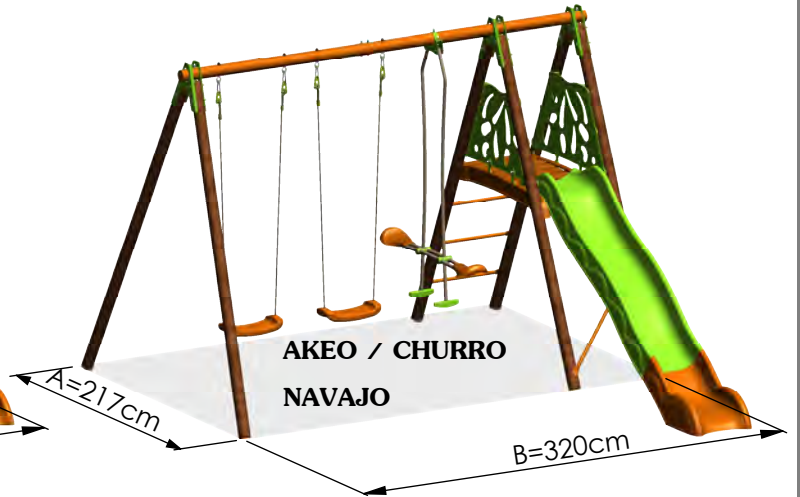
SECUR'in

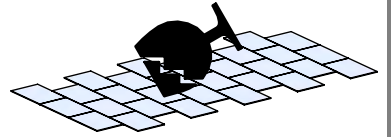
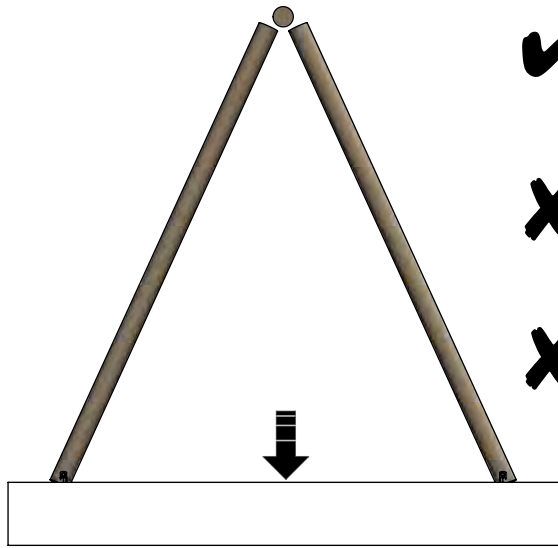
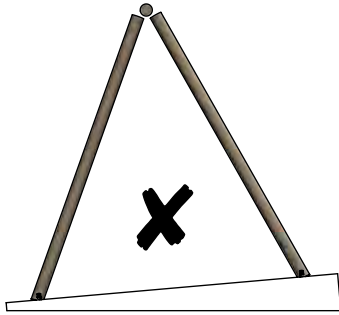
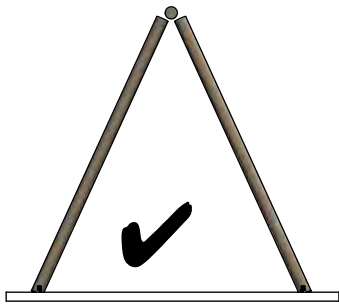




I x4

X x4





Sable / Sand / Arena / Areia
Sabbia / Zand / Piasek

