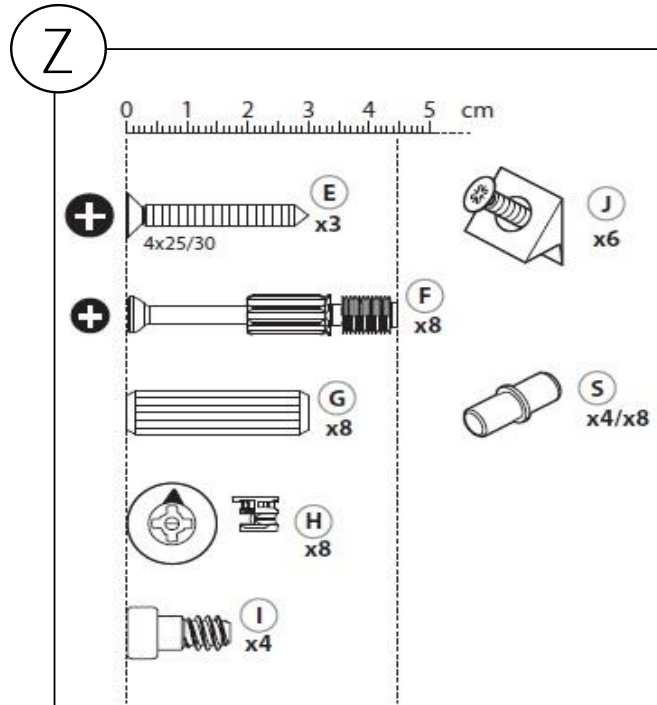
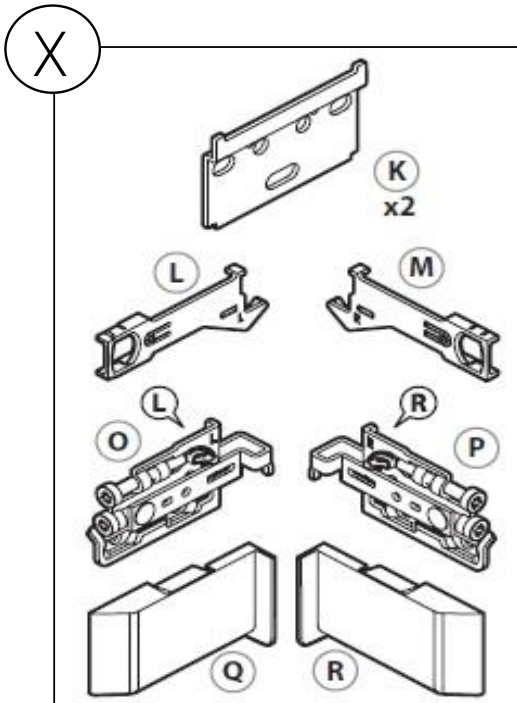
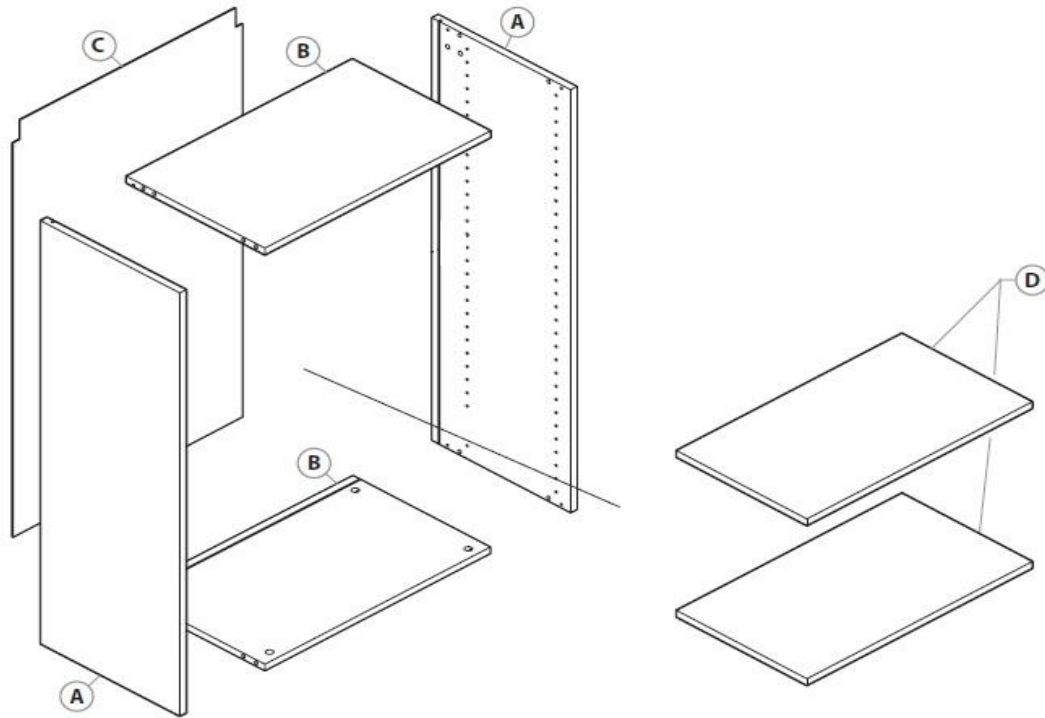


79951865

H45/103 DELINIA ID



Position	Qté	Référence	Libellé
A	2	REPA	1 SIDE 1024x350
B	2	REPB	1 TOP/BOTTOM 418x348
C	1	REPC	1 BACK PANEL 1001x428x2,5 PEFC
D	2	REPD	1 MOBILE SHELF 417x328
X	1	REPX	1 SET OF 2 METAL WALL FIXING
Z	1	REPZ	1 HARDWARE BAG