



FICHA PRODUCTO/ PRODUCT SHEET

DGI 02.06.02

REF. / SKU

DESCRIPCION / DESCRIPTION

REV

DATE

FAQ200

FILTRO AQUALOON / AQUALOON FILTER

0

29/5/17

NEW COLLECTION 2017

CARACTERÍSTICAS / CHARACTERISTICS

CODIGO / EAN13 CODE : 8412081272542

CAUDAL GRUPO / GROUP FLOW: 4 m3l/h - SISTEM FLOW 3,5 m3/h

MEDIDAS MONTADO / MEASURE: 44 x 28 x 44 cm

CUBA/TANK: Ø 200 mm - 320 g Bolas filtración/ Filter balls required

PESO / WEIGHT: 5,000 Kg.

CONEXIONES / CONECTIONS: Ø 32 / 38 mm

BOMBA / PUMP: 230 V / 100 W - ELECTRIC WEIGHT: 2,360 kg

CUBA / TANK: Ø 200 mm

MATERIAL: POLYTHENE 100 % - RECYCLABLE MATERIAL

NEW FILTERING MEDIUM REVOLUTIONARY



EMBALAJE / PACKAGING

UNIDADES ENVASE / UNITS: 1

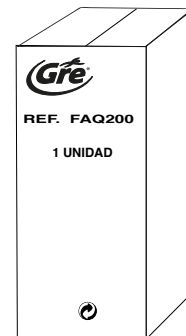
MEDIDAS ENVASE / PACKAGE SIZE: 25.5 X 25.5 X 60 cm

VOLUMEN ENVASE / PACKAGE VOLUME: 0,039 m³

PESO UNITARIO / UNIT WEIGHT: 5,940 kg

PESO EMBALAJE / BOX PACKAGE WEIGHT: 0,940 kg

ETIQUETA / LABEL



PALETIZADO / PALETS

MEDIDAS PALET / PALET SIZE: 120 X 80 X 15 cm

MEDIDAS TOTAL PALET / TOTAL SIZE PALET: 120 x 80 x 1168 cm

VOLUMEN TOTAL PALET / TOTAL VOLUME: 1,61 m³

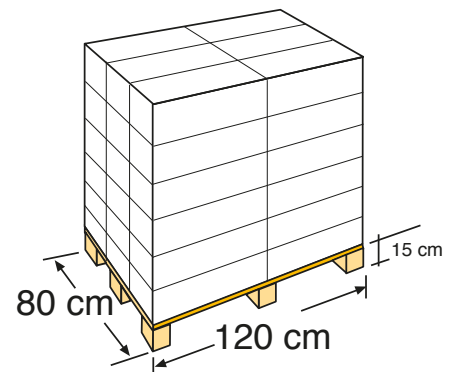
6 CAJAS POR PLANTA / BOXES X 6 PLANTAS / LAYER

TOTAL EMBALAJES / PACKAGES PALET: 36

TOTAL DE UNIDADES PALET / UNITS PALET: 36

Peso total con palet / Total weight included palet: 236 kg

ETIQUETA IDENTIFICACION PALET / PALET LABEL



OBSERVACIONES / OBSERVATIONS

PARA PISCINAS DE MAS DE 19,000 LITROS DE CAPACIDAD / FOR POOLS UP TO 19,000 LITERS CAPACITY

UNIDAD ECOEMB: CARTON: 940 g - PLÁSTICO: 8 g