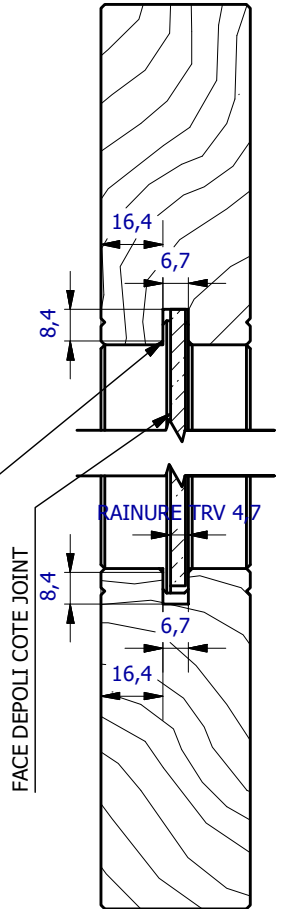


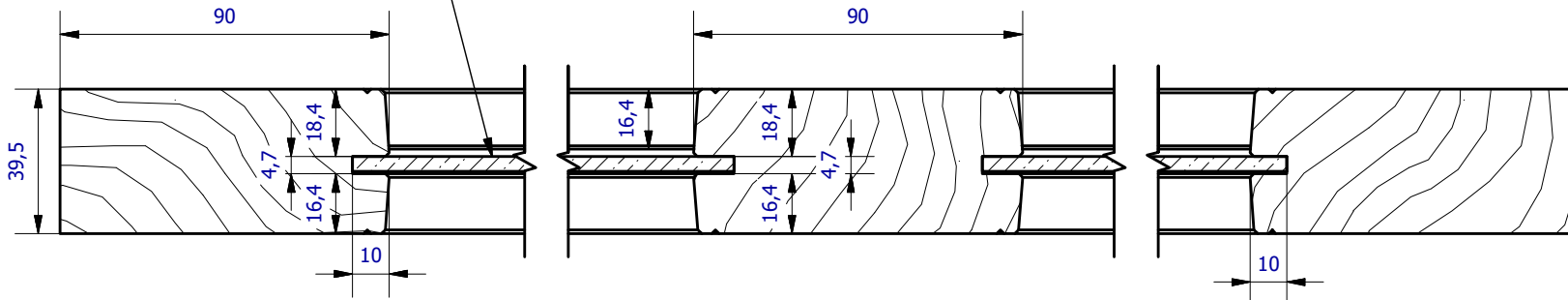
B-B (1 : 2)



FACE DEPOLI COTE JOINT
COTE CHANT TRV DIM 18.4

A-A (1 : 2)

Ponçage léger (idem hêtre)



JOINT POSE PAR LE CLIENT APRES FINITION

FACE DEPOLI COTE JOINT

Tolérances générales : ± 0.3
sauf spécifiées

Date	Ind	Dessiné par	Nature de la modification

LAGRANGE Production		Type	Gamme	Diffusion
		DESIGNATION:		
Dessiné: M.ETCHEGOYHEN		CADRAGE ARGAN 3 VITRES STANDARD AVEC VITRAGE		
Date: 18/09/2019				
Validé: S.LEGENDRE				
Date:		Reference: 1909187		
Ech:		Format: A4		