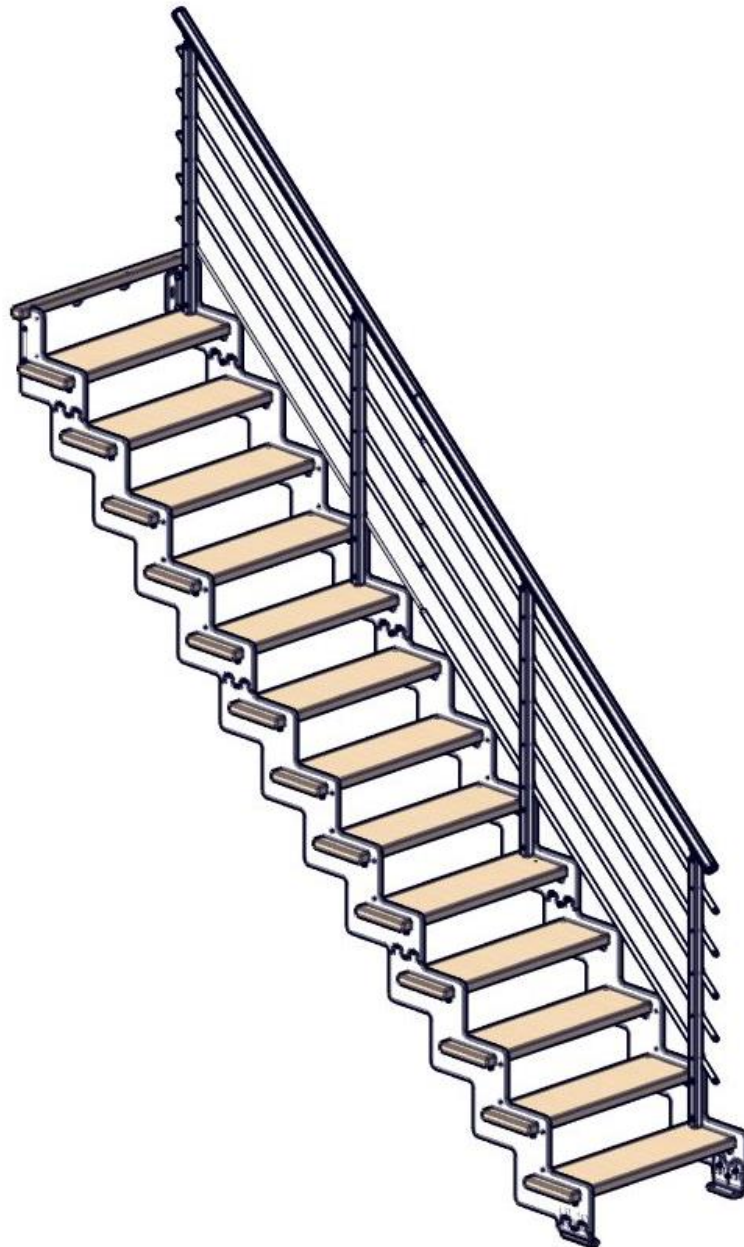


# **NOTICE TECHNIQUE Rambarde escalier**

10.00mm

## **CREMAILLERE**






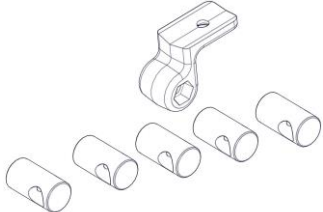
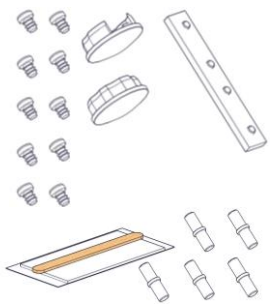
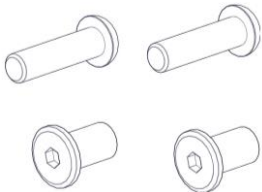
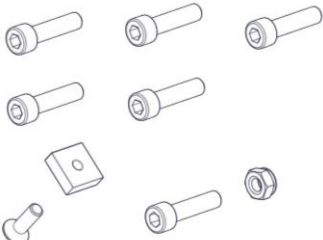
### **OUTILS NECESSAIRES :**

- Clés Allen de 2.5, 3, 4 et 5

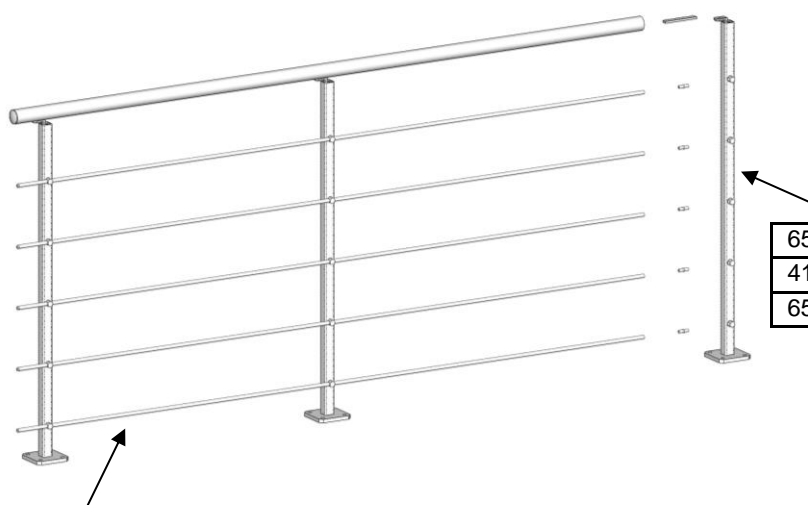
Montage : 1 personne

## COMPOSANTS

Avant de procéder aux différentes phases de montage, contrôler que tous les composants soient présents en se référant à la liste et vérifier qu'aucun élément ne soit endommagé.

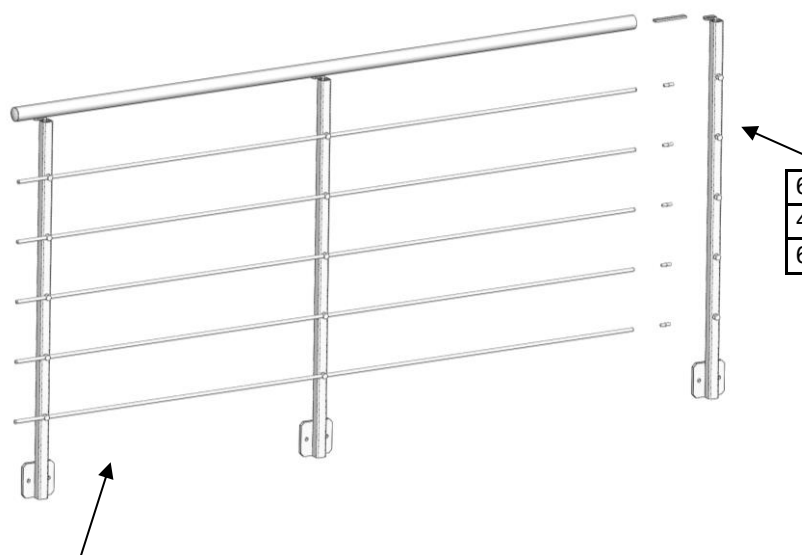
Composants	Qté	Représentation
Poteau	4	
Main courante Ø40	2	
Tube Ø10	10	
<b><u>SRB23</u></b> : 1 tête de poteau + 5 brides tube Ø10	4	
<b><u>SRB22</u></b> : <b>SRB27</b> (Colle + 5 liaisons tubes) + <b>SLI4</b> (1 liaison droite MC + 4 vis HC M5x8 + 10 bouchons tube Ø10) + 2 Bouchons MC	1	
<b><u>SRB30</u></b> : + 2 vis BHC M8x30 + 2 écrous relieur M8	4	
<b><u>SRB21</u></b> : 6 vis CHC M6x25 + 1 écrous frein M6 + 1 FHC M5x16 + 1 écrous M5 15x15x5	4	

Retrouvez également dans la gamme ESCAPI le kit rambarde pour votre escalier.  
 Pour une continuité sur mezzanine, pensez au kit garde-corps 2m de la gamme BALSTEEL et ses accessoires.



659600	POTEAU BALSTEEL A PLAT GRIS
411602	POTEAU BALSTEEL A PLAT NOIR MAT
659601	POTEAU BALSTEEL A PLAT NOIR SABLE

659710	KIT GC 2M BALSTEEL A PLAT GRIS pour continuité rambarde GRIS
659712	KIT GC 2M BALSTEEL A PLAT NOIR MAT pour continuité rambarde NOIR MAT
659714	KIT GC 2M BALSTEEL A PLAT NOIR SABLE pour continuité rambarde NOIR SABLE



659610	POTEAU LATERAL GRIS
411612	POTEAU LATERAL NOIR
659611	POTEAU LATERAL NOIR SABLE

659711	KIT GC 2M BALSTEEL LATERAL GRIS pour continuité rambarde GRIS
659713	KIT GC 2M BALSTEEL LATERAL NOIR MAT pour continuité rambarde NOIR MAT
659715	KIT GC 2M BALSTEEL LATERAL NOIR SABLE pour continuité rambarde NOIR SABLE

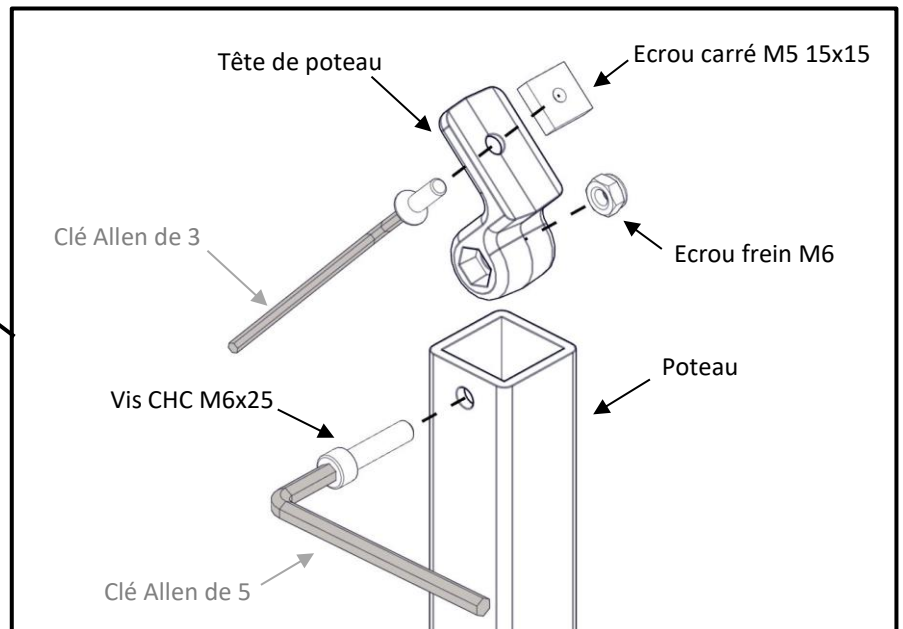
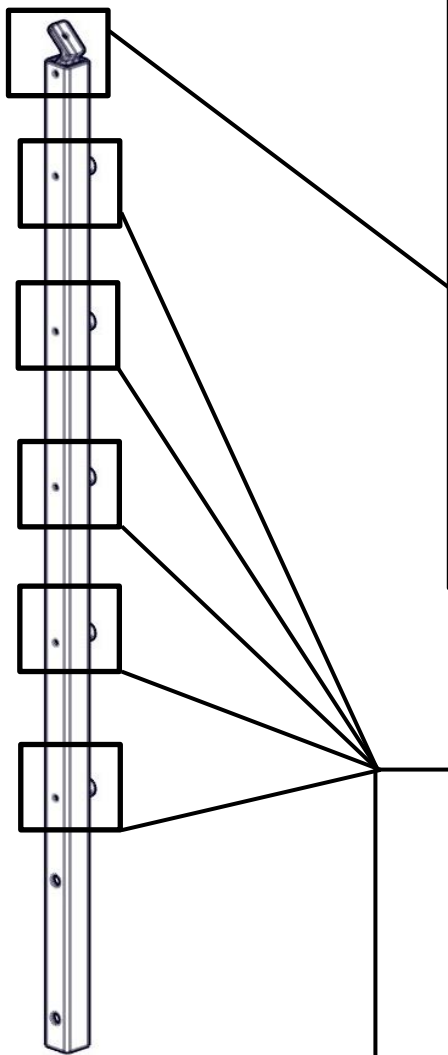


659656	KIT ANGLE GC BALSTEEL GRIS - 1 articulation main courante + 5 articulations tubes
659652	KIT ANGLE GC BALSTEEL NOIR MAT - 1 articulation main courante + 5 articulations tubes
659654	KIT ANGLE GC BALSTEEL NOIR SABLE - 1 articulation main courante + 5 articulations tubes
659670	8 FIXATIONS POUR PLAQUE DE PROTECTION
659660	PLAQUE DE PROTECTION PMMA 3MM

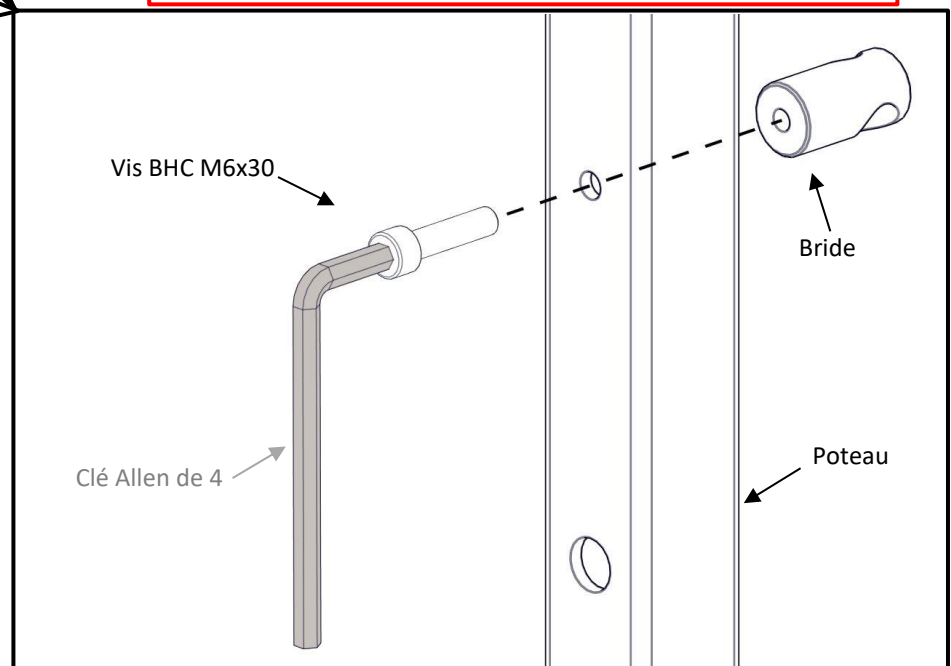
# Montage

## 1/ Pré-assembler les poteaux

**Outils :**  
Clé Allen de 3, 4 et 5



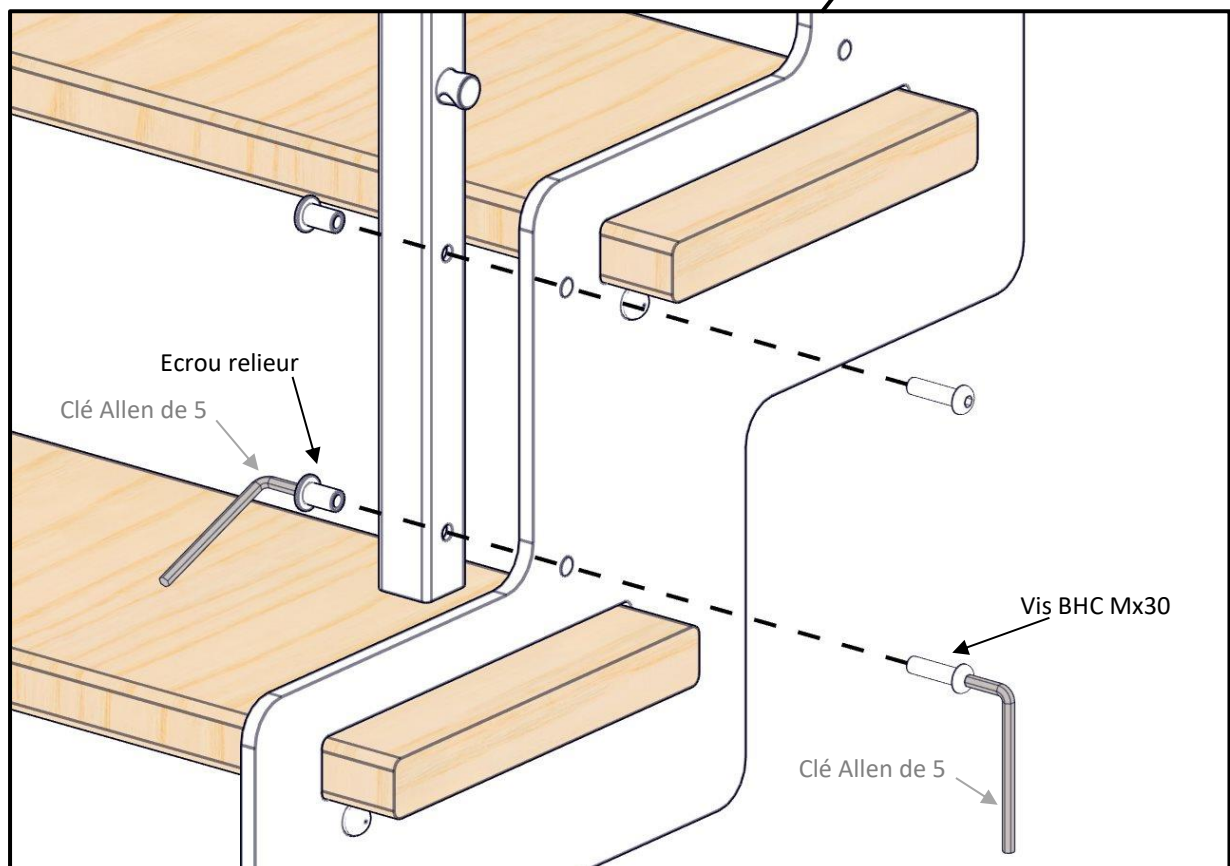
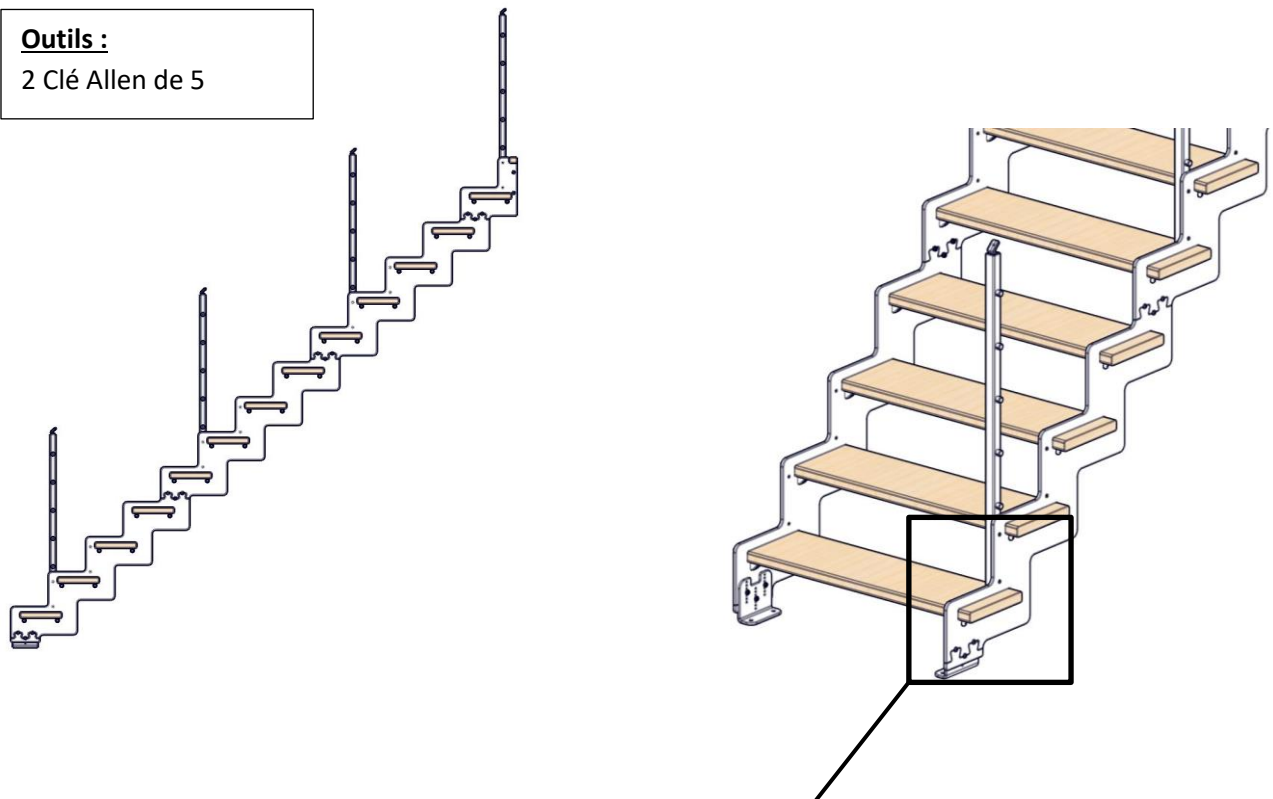
**ATTENTION :** Ne pas serrer pour la mise en place des tubes



## 2/ Fixer les poteaux sur l'escalier

**Outils :**

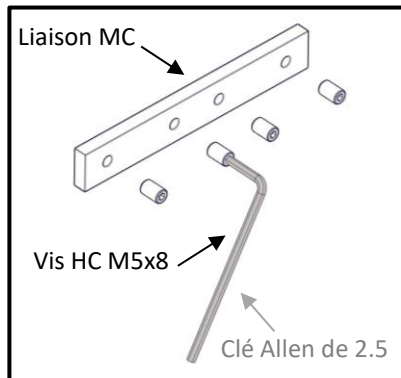
2 Clé Allen de 5



### 3/ Mettre en place la main courante

#### Outils :

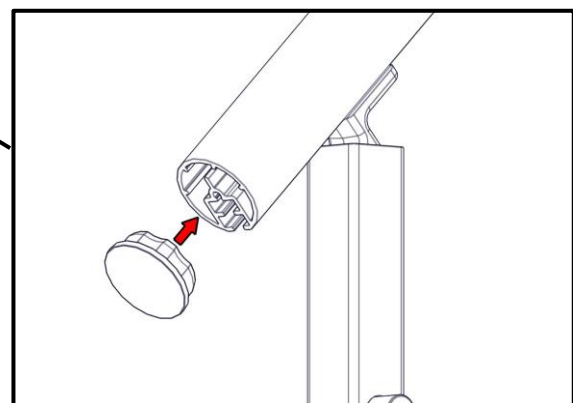
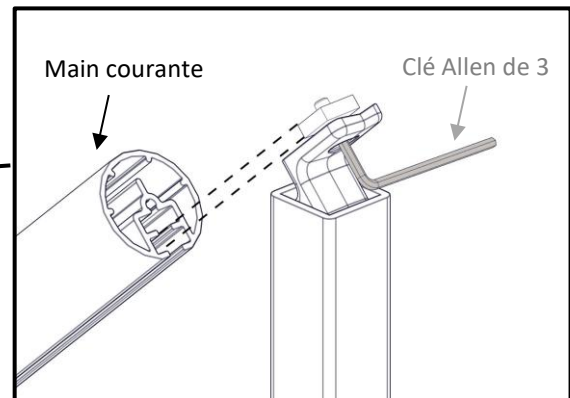
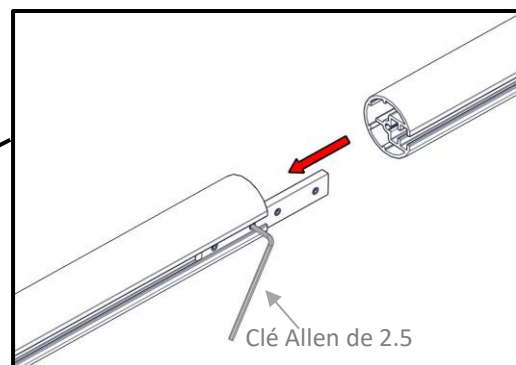
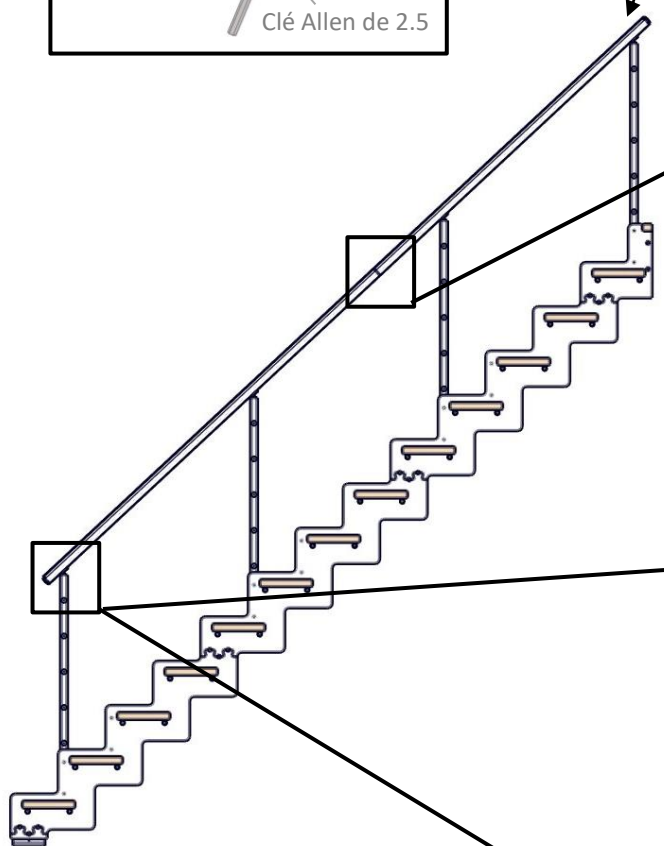
Clé Allen de 2.5 et 3



#### Main courante à ajuster

Présenter la main courante avant de la recouper

*Astuce : Utiliser du ruban de masquage pour protéger avant la coupe.*



## 4/ Mettre en place les tubes Ø10

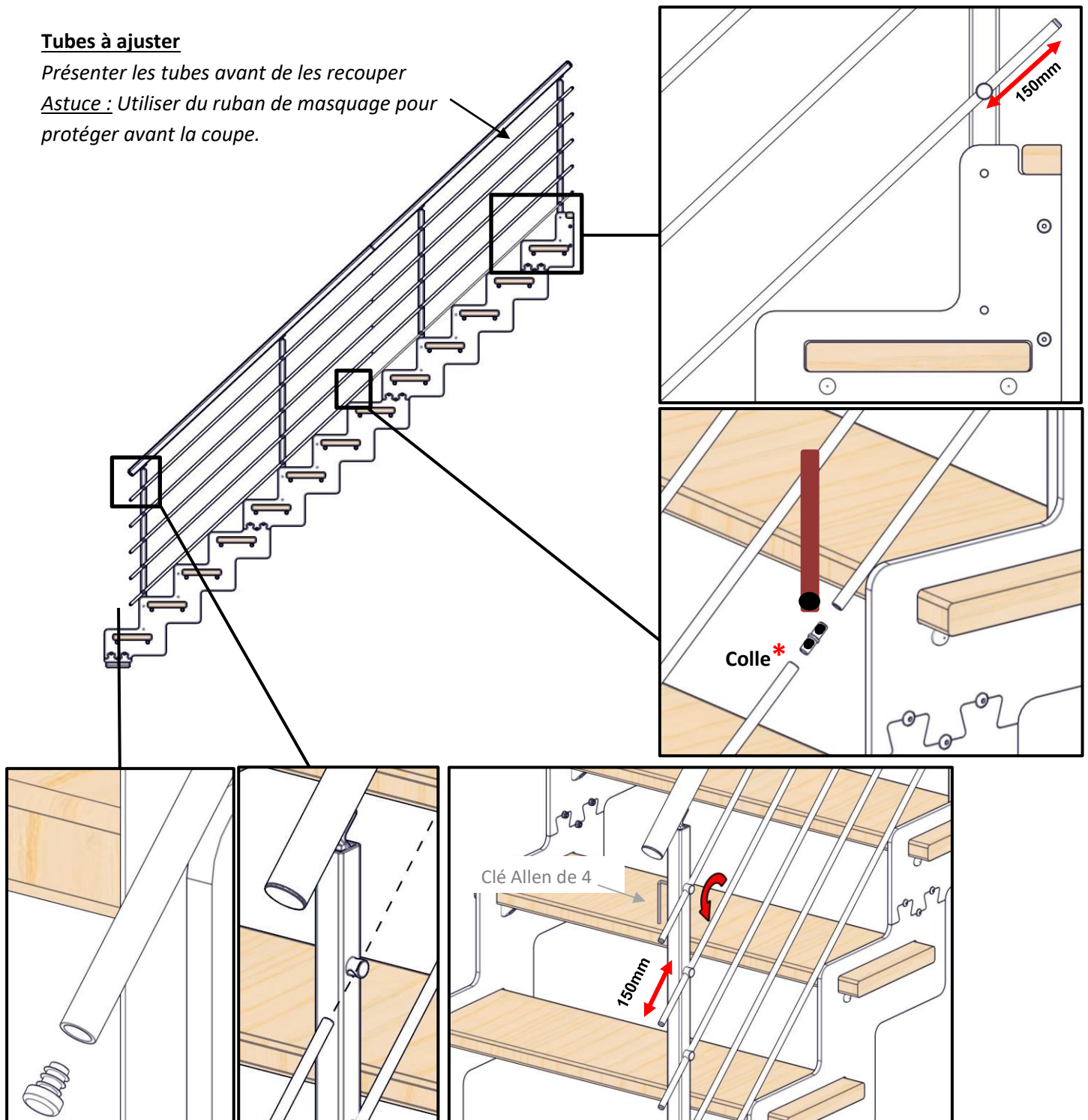
### Outils :

2 Clé Allen de 4

### Tubes à ajuster

Présenter les tubes avant de les recouper

*Astuce : Utiliser du ruban de masquage pour protéger avant la coupe.*

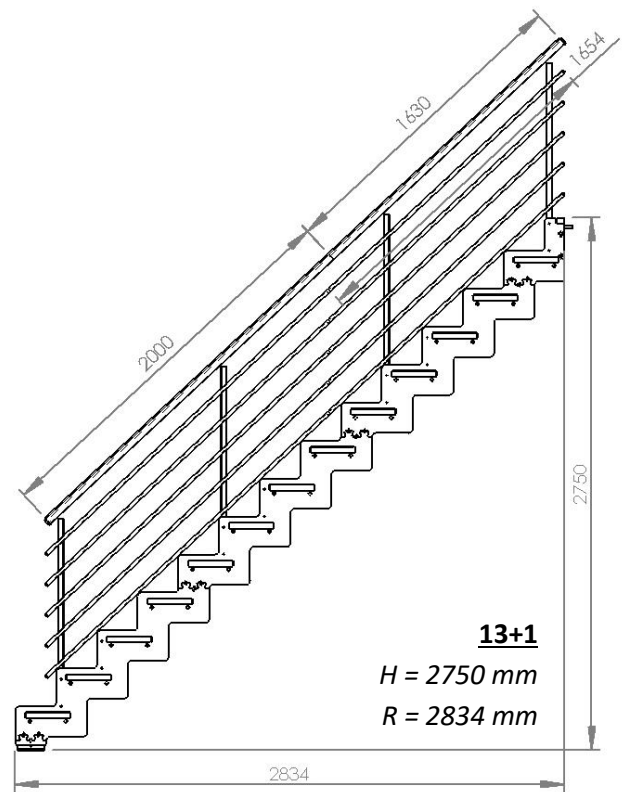
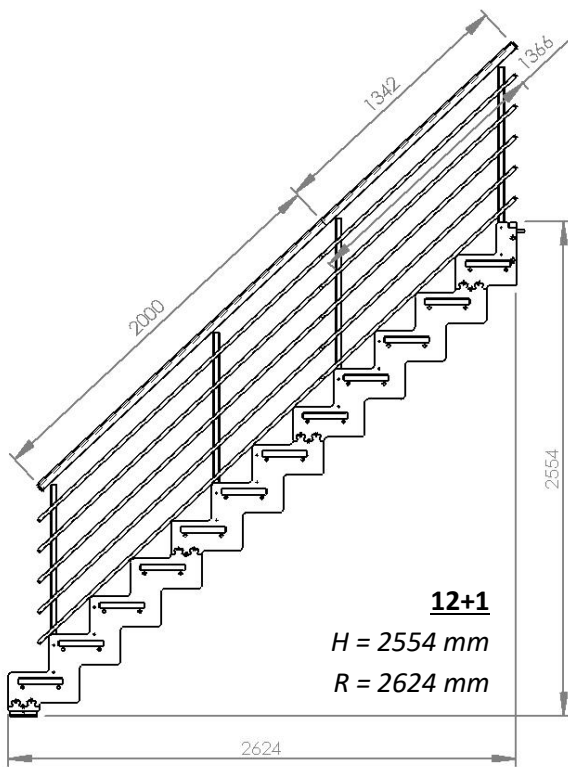
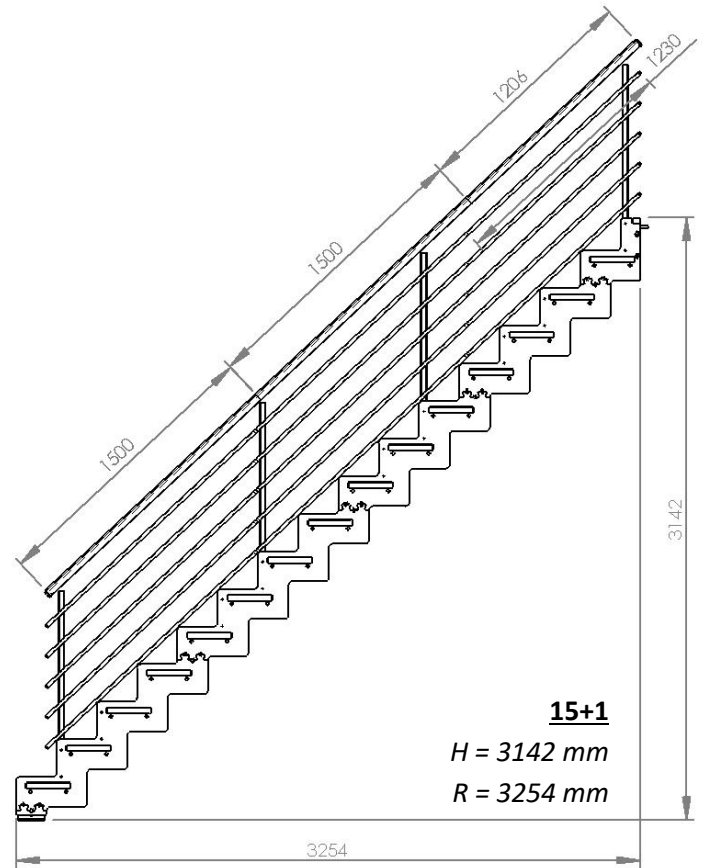
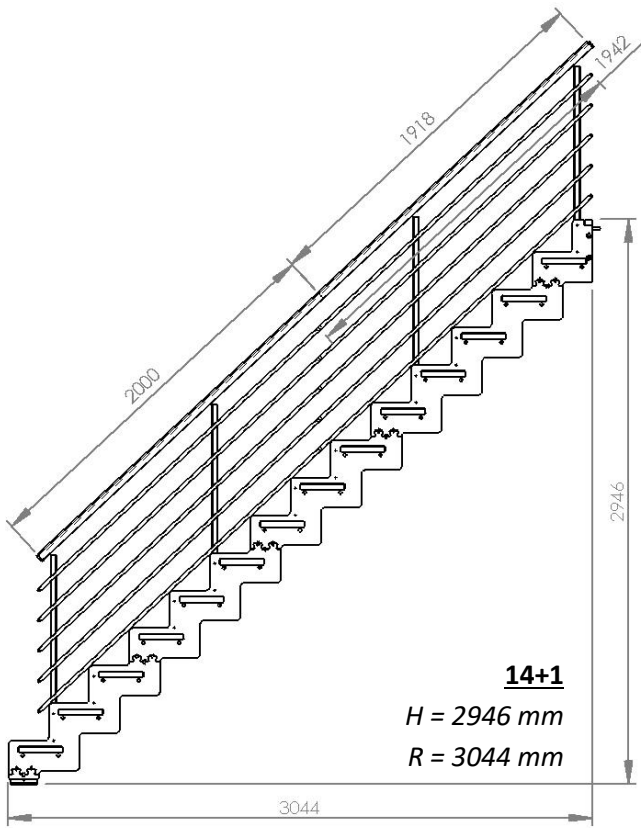


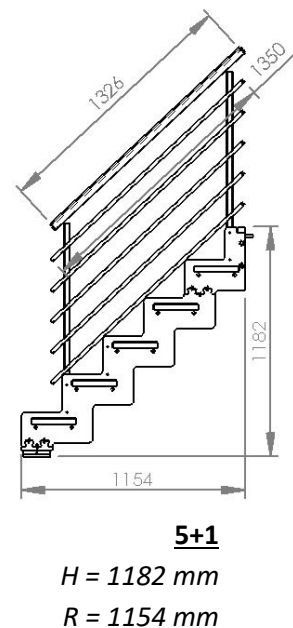
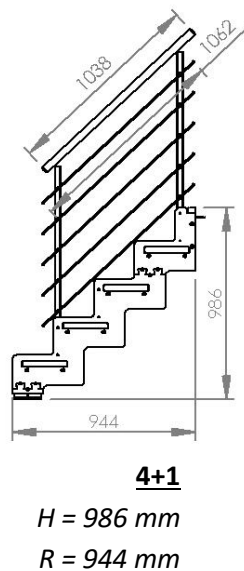
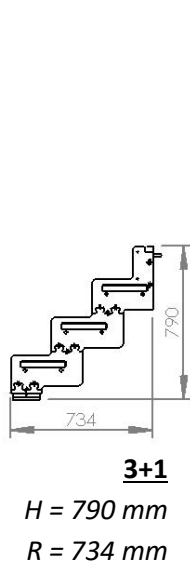
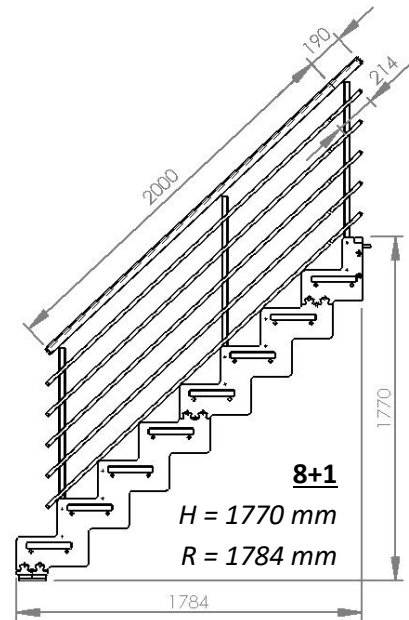
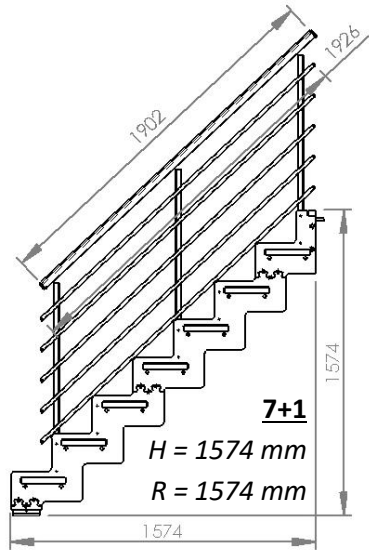
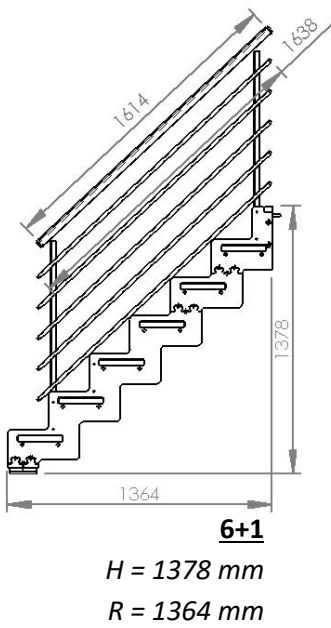
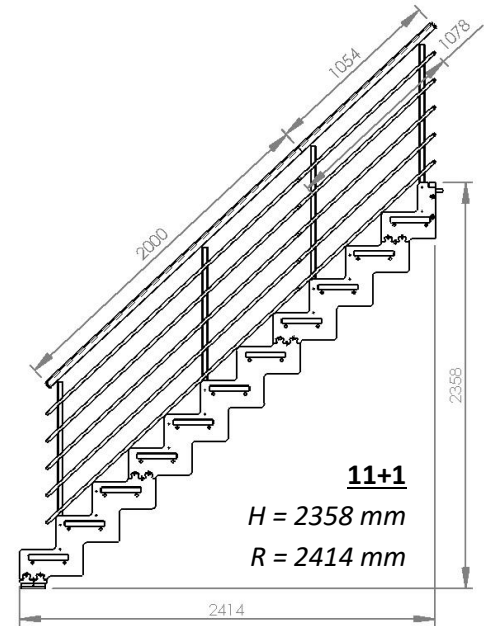
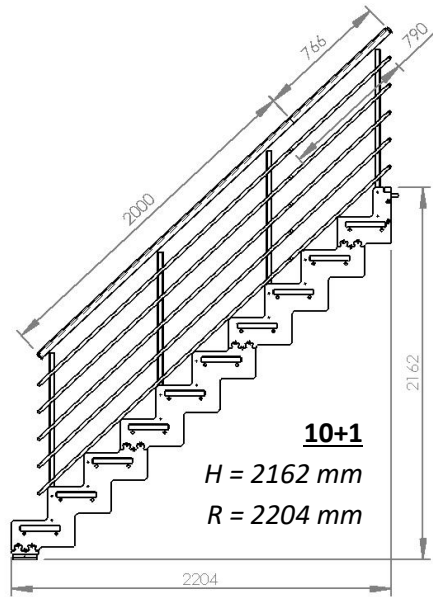
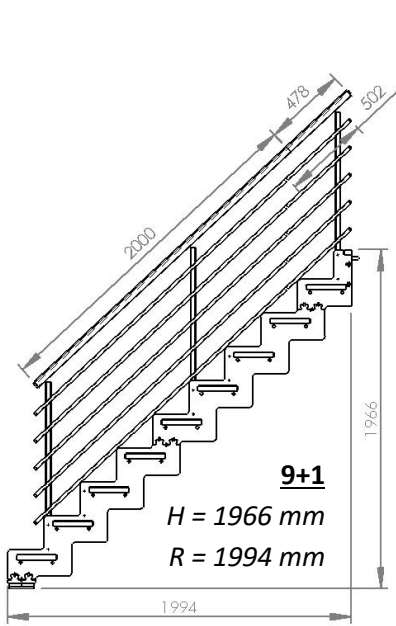
\* Mélanger puis appliquer la colle bi-composant grâce à la spatule prévue, maintenir la liaison à l'aide d'une pince lors de l'insertion de la lisse suivante.



**ATTENTION : Séchage très rapide, la colle durcit en 3 à 5min. Séchage définitif en 24h.**

Implantation rambarde suivant recoupe **CREMAILLERE droit**





Implantation rambarde suivant recoupe **CREMAILLERE ¼ Tournant**

