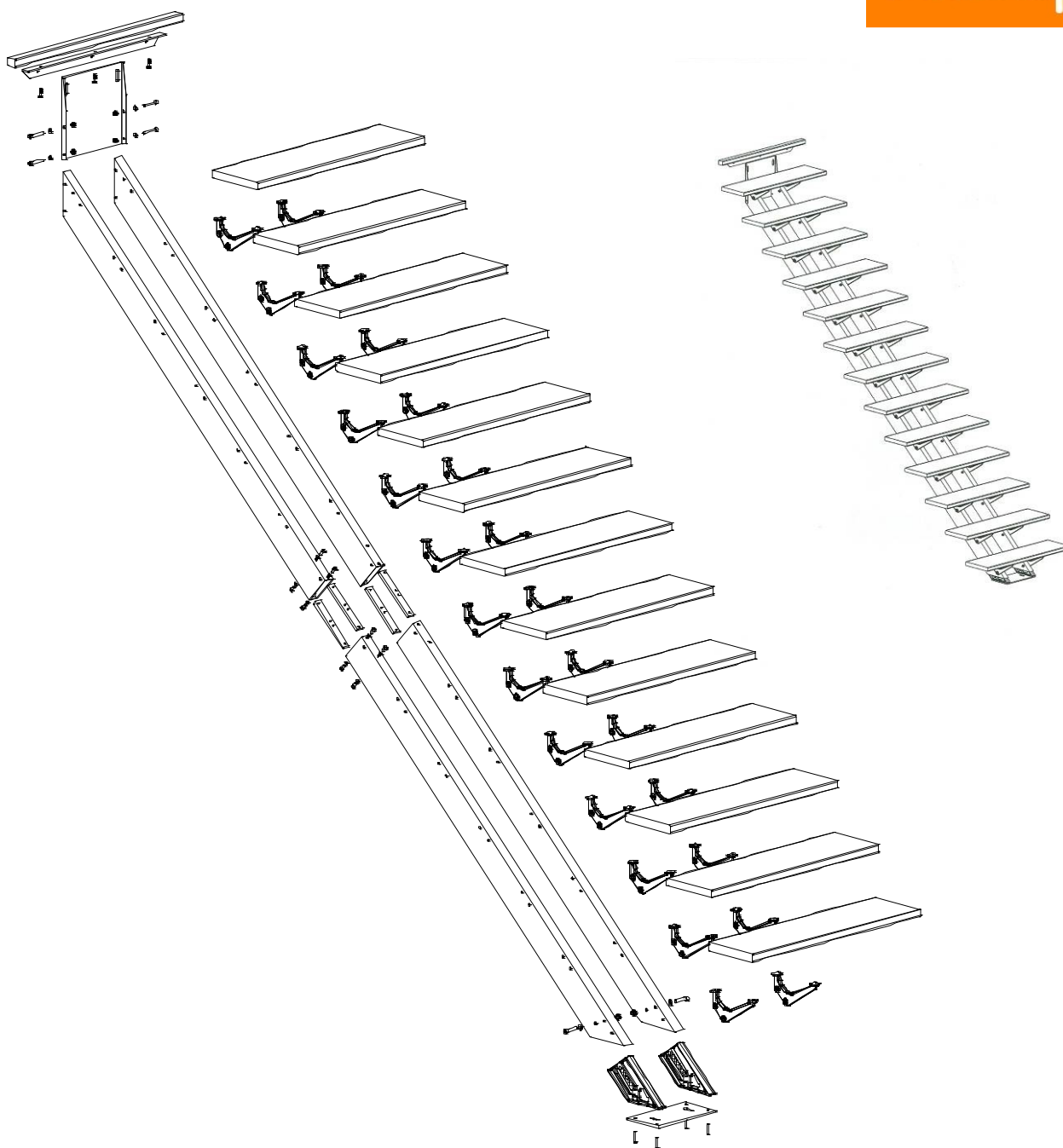


# NOTICE TECHNIQUE ESCALIER BI-POUTRE DROIT EN BOIS

Escapi



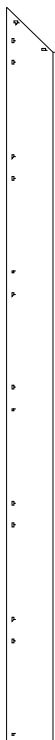
## Outils nécessaires :

- clés plates n°10, n°13 et n°17
- 1 jeu de clés BTR
- 1 perceuse et forets selon diamètre des fixations au sol et au mur
- Ne pas utiliser de clés de dynamométriques

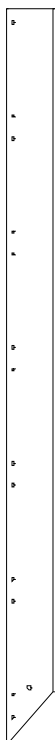
**ATTENTION :** Les éléments de fixation au sol et au mur ne sont pas fournis, ils doivent être choisis en fonction de la nature de votre sol et de votre mur (prendre des précautions particulières en cas de sol chauffant).

**L'escalier ESCAPI bi-poutre comprend les éléments suivants:**

2 demi-poutres  
haute



2 demi-poutres  
basse



**Pour un 2,75 mètre**

**Pour un 3,15 mètre**



26 supports de marche

30 supports de marche



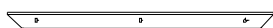
13 marches

15 marches



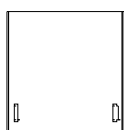
1 marche palière

1 marche palière



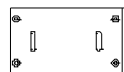
1 cornière pour marche  
palière

1 cornière pour marche  
palière



1 plaque de fixation  
haute

1 plaque de fixation  
haute



1 plaque de fixation  
basse

1 plaque de fixation  
basse



2 pieds de réglage

2 pieds de réglage



4 éclisses

4 éclisses

2 rondelles Ø10



4/marche + 4 rondelles Ø8



16 rondelles Grower 8



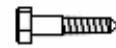
2 écrous Ø10



4/marche + 4 écrous Ø8



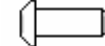
8/marche + 3 tire-fonds



4 vis FHC 8x20



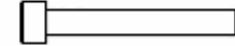
16 vis BHC 8x20



2 vis CHC 10x50

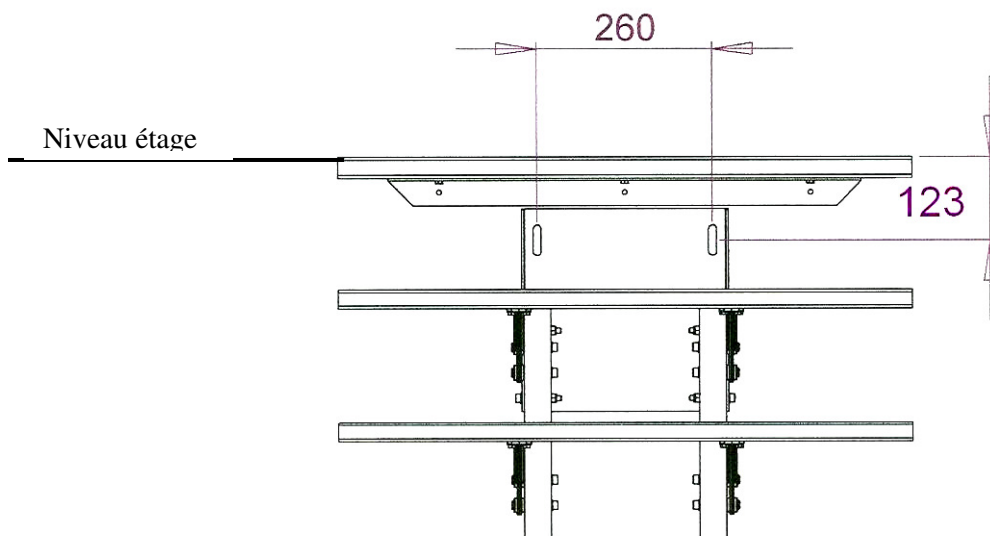
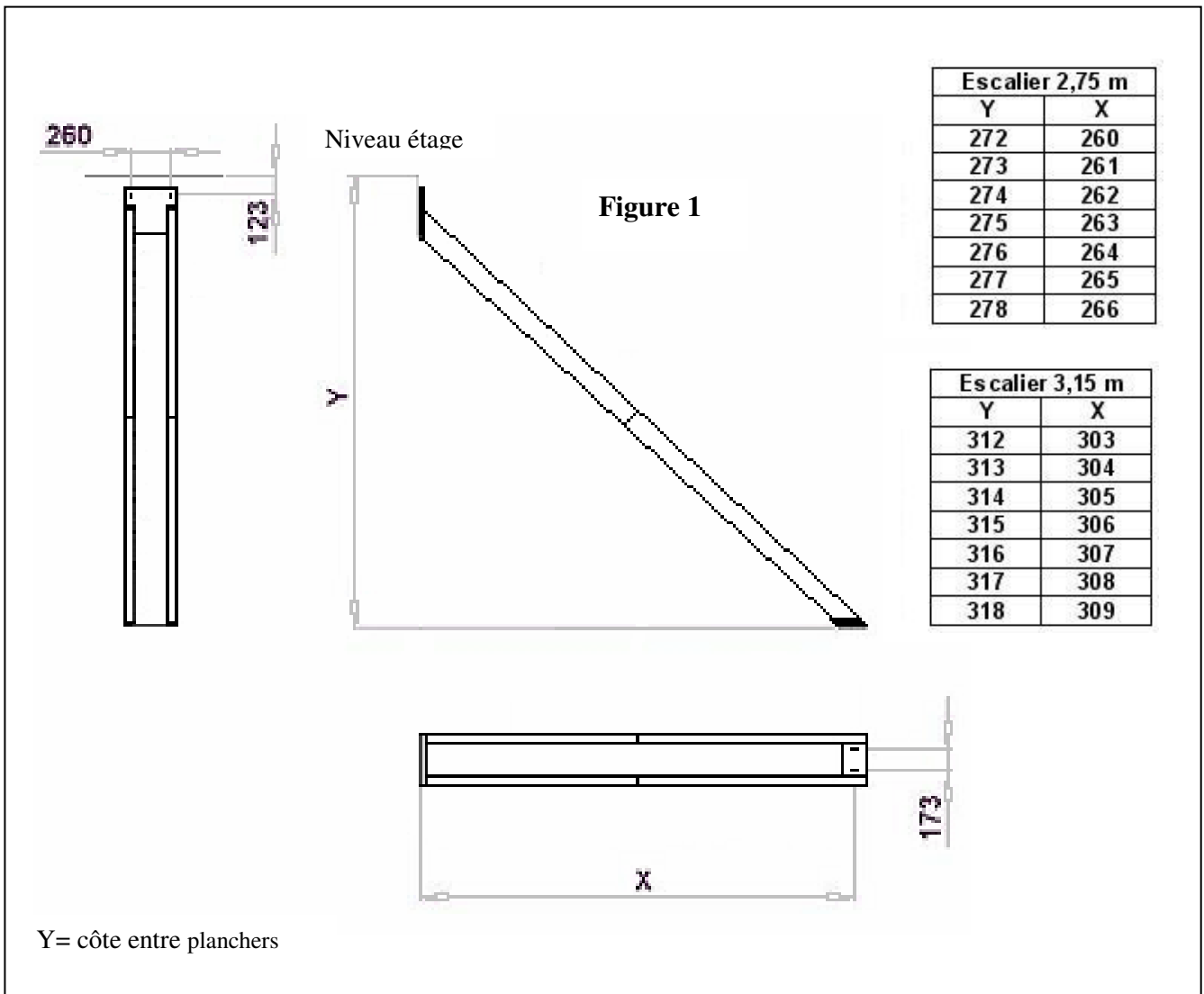


4/marche + 4 vis CHC 8x60



1) – Repérage des positions des plaques de fixations haute et basse.

Prendre la côte de hauteur à équiper (Y sur la figure 1, côte entre plancher) pour avoir la côte de perçage au reculement pour la plaque de fixation basse (X sur la figure).



Côtes pour la pose de la plaque de fixation haute


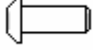
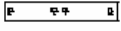
Les plaques de fixation haute et basse ne sont pas à fixer au mur et au sol pour le moment.

Elles seront fixées sur l'escalier, qui est à assembler au sol dans un premier temps.

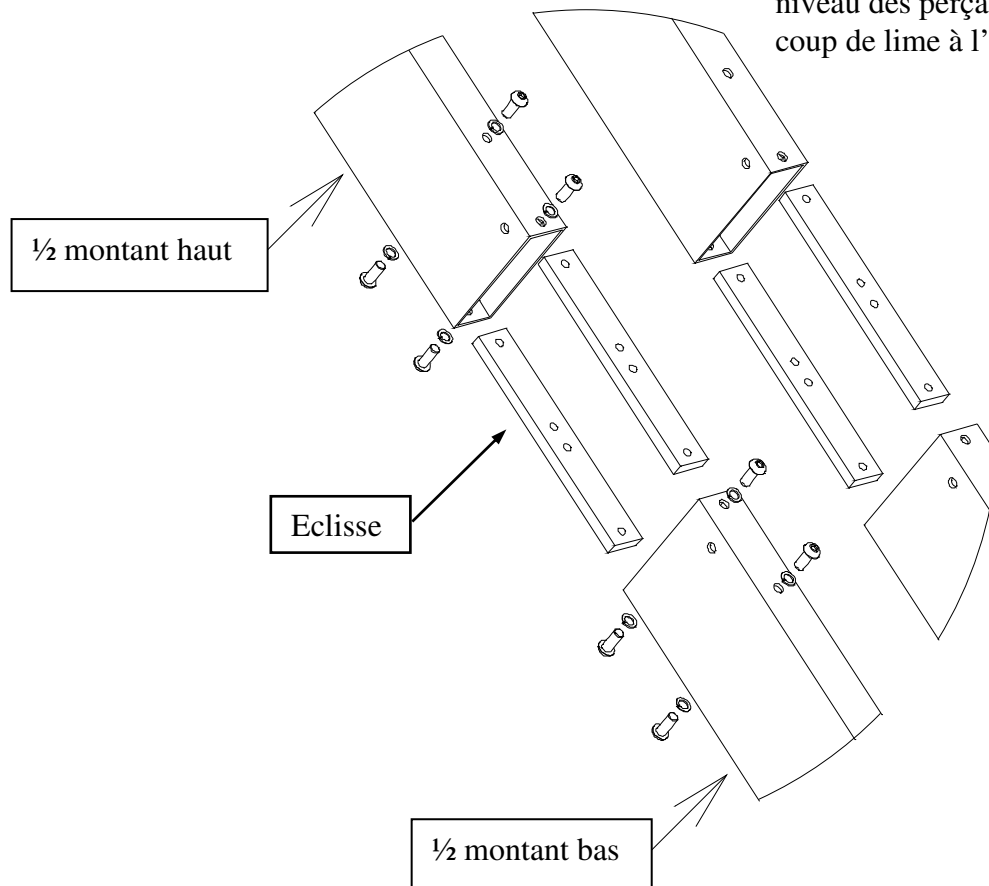
Dans un second temps présenter l'escalier monté pour valider le repérage et effectuer les perçages.

## 2) - Assembler les deux parties de chaque longeron

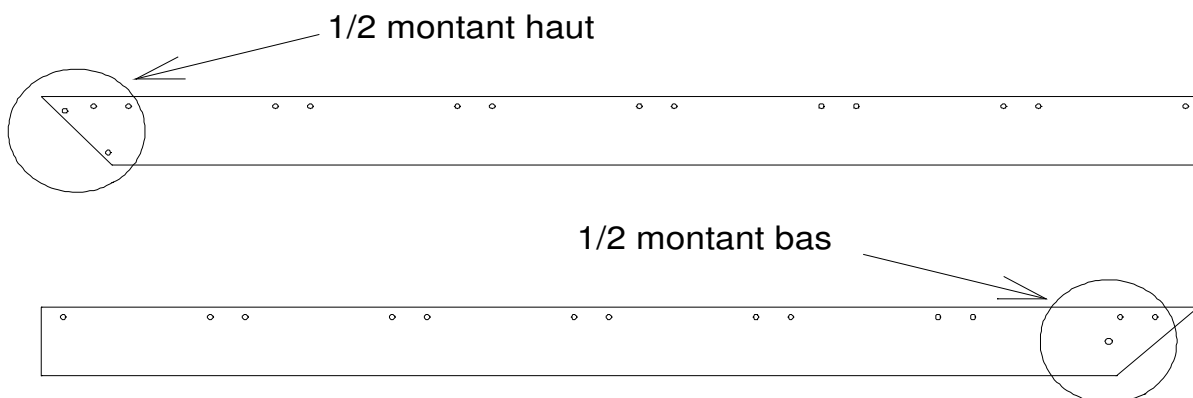
### Visserie nécessaire :

- 16 x rondelles Grower 8 
- 16 x vis BHC 8x20 
- 4 éclisses 

En cas d'excès de poudrage au niveau des perçages passer un léger coup de lime à l'intérieur de ceux-ci.







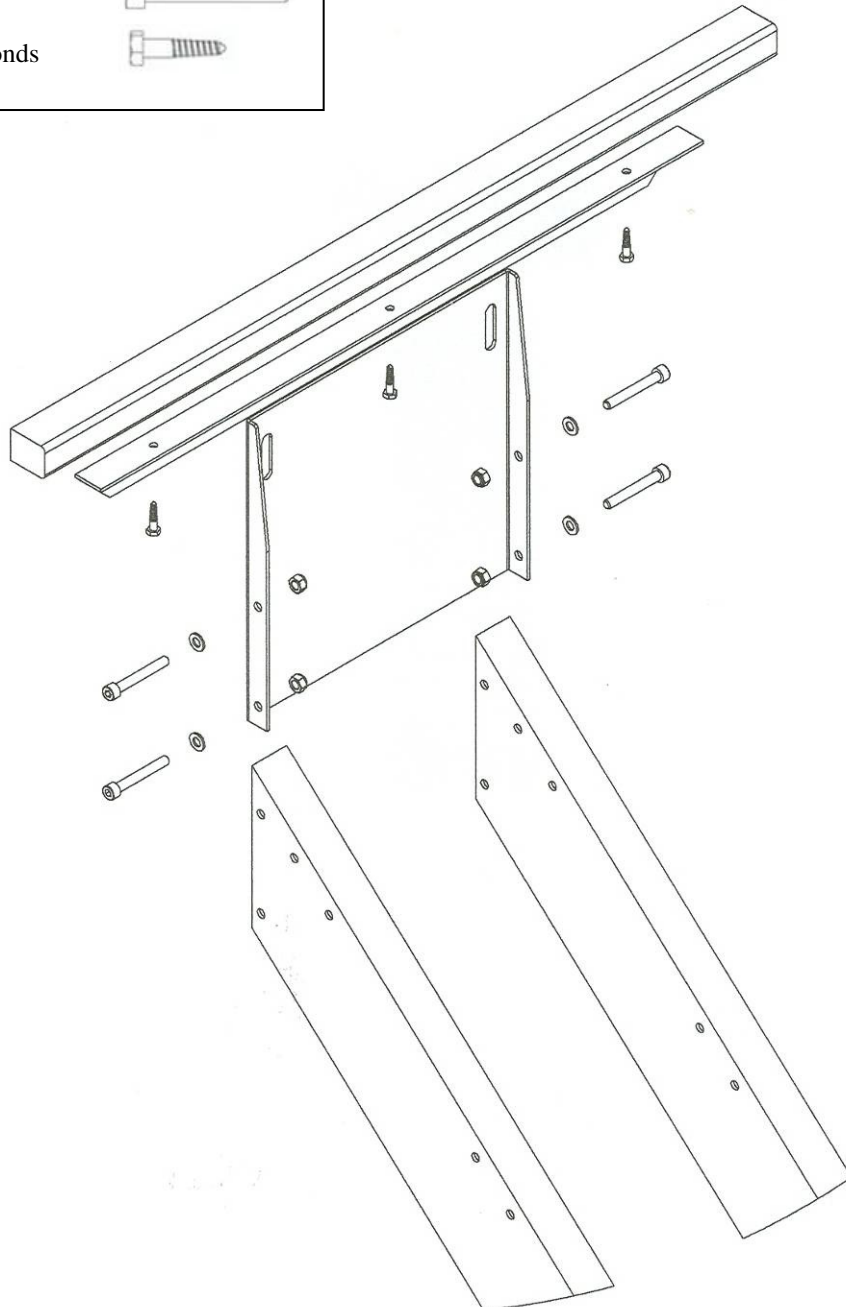
**ATTENTION :** Les deux parties des longerons supérieurs possèdent deux perçages à l'extrémité de la pointe alors que les deux parties des longerons inférieurs n'en possèdent qu'un.



3)- a)-Fixer les plaques de fixation haute sur les poutres hautes.

**Visserie nécessaire :**

- 4 x rondelles Ø 8 
- 4 x écrous Ø 8 
- 4 x vis CHC 8x60 
- 3 x tire-fonds 







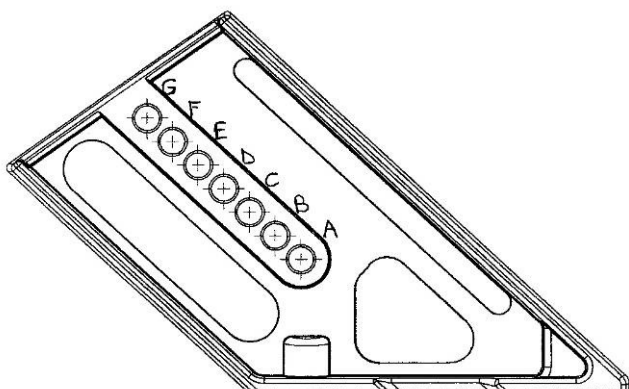
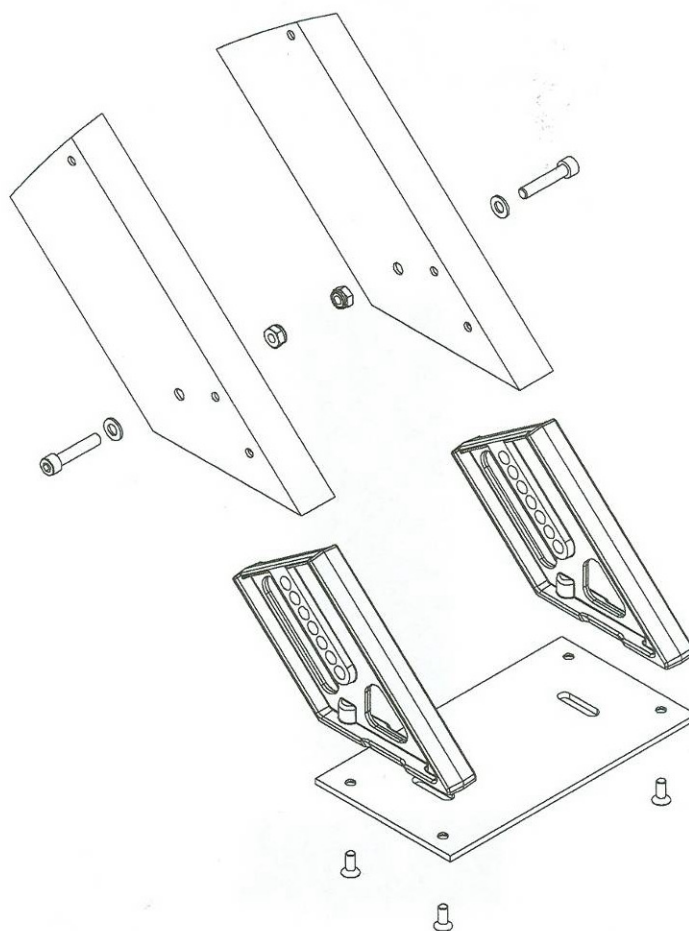
3)- b)- Fixer la marche palière (non pré-percée) sur la cornière, puis l'ensemble sur le mur (voir dessin page 3). Utiliser les fixations appropriées à votre mur.

4)- a)- Assembler les pieds de réglage sur la plaque inférieure.

b)- Monter l'ensemble sur les poutres basses en positionnant les vis en fonction de la hauteur Y (l'escalier standard permet de réaliser des hauteurs de 2,72 à 2,78 m ou de 3,12 à 3,18 m)  
(Voir Figure 1)

**Visserie nécessaire :**

- 2 x rondelles Ø 10 
- 2 x écrous Ø 10 
- 2 x vis CHC 10x50 
- 4 x vis FHC 8x20 



Escalier 2,75 m	
	Y X
A	272 260
B	273 261
C	274 262
D	275 263
E	276 264
F	277 265
G	278 266

Escalier 3,15 m	
	Y X
A	312 303
B	313 304
C	314 305
D	315 306
E	316 307
F	317 308
G	318 309

5)- Présenter l'escalier en position pour valider les repérages des fixations haute et basse  
Vérifier la planéité des plaques de fixation avec le mur et le sol.  
Percer le mur et le sol.

6)- Dresser l'escalier et le fixer au sol et au mur avec des fixations appropriées à ces derniers.

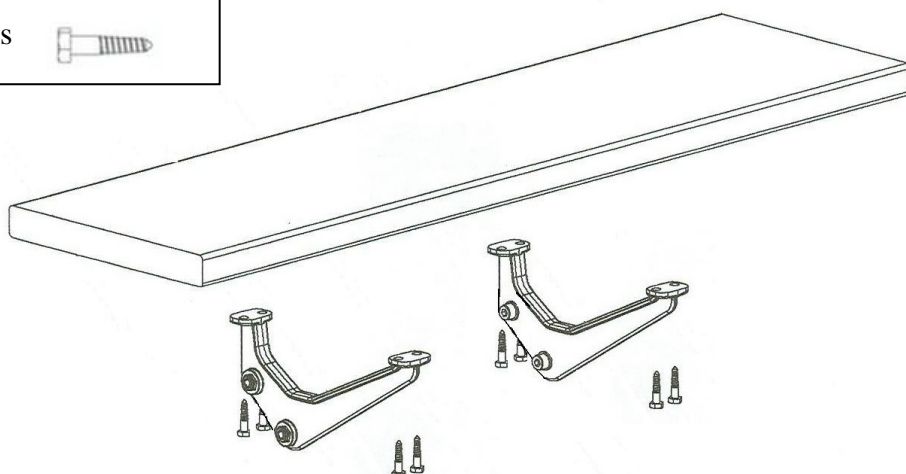
7)- Assembler les marches et les supports

Marches en bois : (après traitement pour le bois) par les tire-fonds fournis.

Dans le cas où vous souhaitez diminuer la longueur des marches (marches en bois), vous devez les recouper de chaque côté afin que les marches restent centrées par rapport aux longerons.

**Visserie nécessaire par marche:**

- 8 x tire-fonds 



9) - Fixer les ensembles Marche-Supports sur la structure.

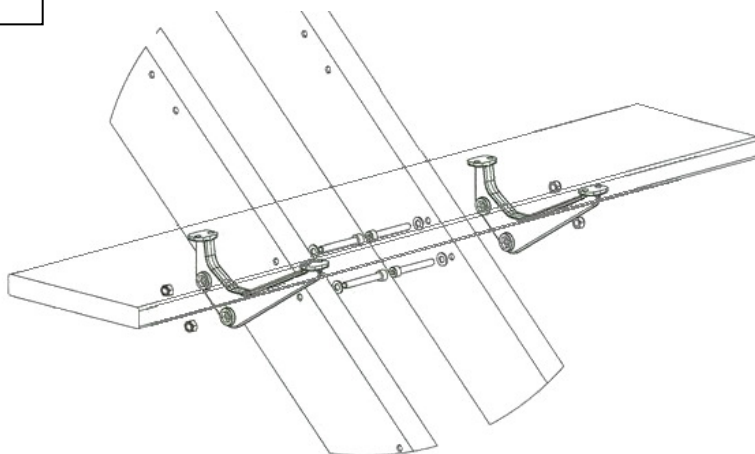
- Vérifier l'horizontalité de la structure lors de la pose du 1<sup>er</sup> ensemble.

**Visserie nécessaire par support:**

- 4 x rondelles Ø 8 

- 4 x écrous Ø 8 

- 4 x vis CHC 8x60 



10) - Resserrer le tout et vérifier la bonne fixation de l'ensemble.

Retrouver également dans cette gamme ESCAPI des rambardes pour votre escalier.

Pour une continuation sur terrasse ou mezzanine, pensez aux produits garde-corps et mains courantes de la gamme OBAPI.



Le bois est une matière naturelle. C'est pourquoi les différences de couleurs et de structure ne doivent pas être considérées comme des défauts, mais comme des caractéristiques du produit naturel du bois. Elles ne justifient en aucun cas une réclamation.

