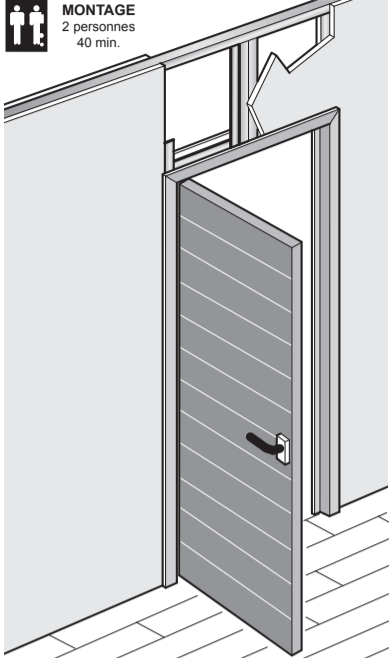


NOTICE D'ASSEMBLAGE et de MISE EN OEUVRE des BLOCS-PORTES MONOBLOC

⚠ Ces produits sont fragiles et doivent être entreposés dans un local sec et ventilé. Ne pas déballer les produits avant la mise en oeuvre, ils craignent les coups et les rayures. Les stocker loin des zones de travaux intérieurs (plâtre, enduits, carrelages, revêtement de sol etc ...). Vérifier les cotes de réservation dans les cloisons. Après découpe des pieds d'hubriserie, les enduire de silicone pour les protéger des remontées d'humidité.

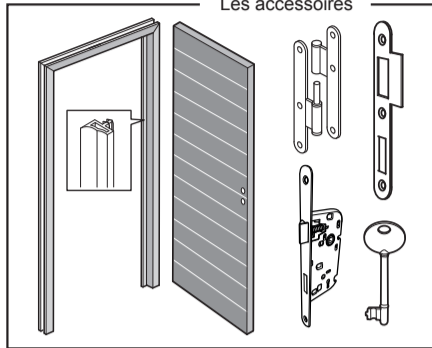
MONTAGE
2 personnes
40 min.



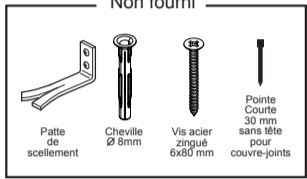
Composition du bloc-porte

1 panneau porte sens en poussant gauche (PG) ou poussant droit (PD).
1 hubriserie monobloc avec joint isophonique.
Charnières ou paumelles - 1 serrure à clef avec gâche et 1 clef.
OPTION : couvre-joints sur certains modèles.

Les accessoires



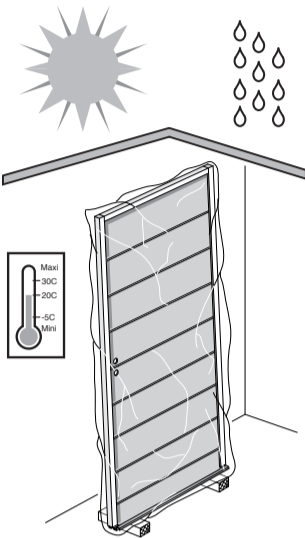
Non fourni



Stockage

⚠ IMPORTANT!

Les menuiseries intérieures doivent être stockées dans leurs emballages d'origine à l'intérieur d'un local sec et ventilé, à l'abri de l'eau, de l'humidité, de la lumière et des coups. Elles ne doivent jamais reposer directement sur le sol brut et être placées verticalement ou horizontalement bien à plat.



Préparation

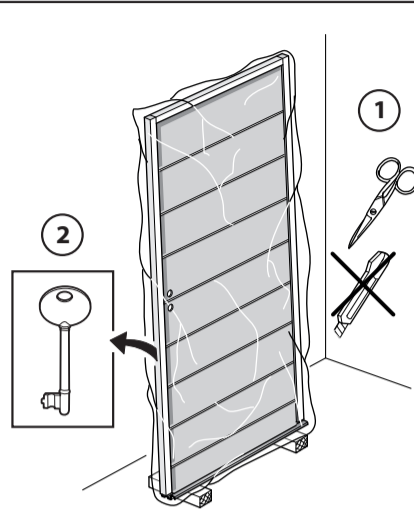
⚠ MENUISERIE BOIS



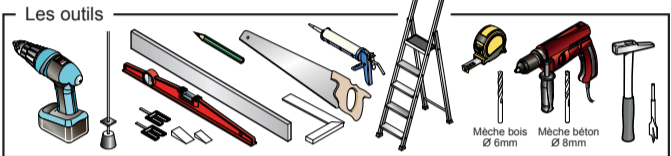
Dès l'enlèvement de son film de protection et AVANT LA POSE, il est OBLIGATOIRE de la PROTÉGER en totalité par un **produit hydrofuge**, spécifique aux menuiseries intérieures en bois replaqué, du type :
Lasure
Vernis
Vitrificateur
Huile spéciale
Peinture (avec risque de fissures aux assemblages).

ATTENTION!

Ne pas appliquer des produits de traitement trop fluides de types curatifs, dits « mouillants » et des produits fongicides et insecticides pour toutes menuiseries extérieures, charpentes, bardages ou lambris.



- 1 - Déballez soigneusement le bloc-porte.
- 2 - Récupérez la clef agrafée sur le côté de l'hubriserie.



Pose sur cloison

