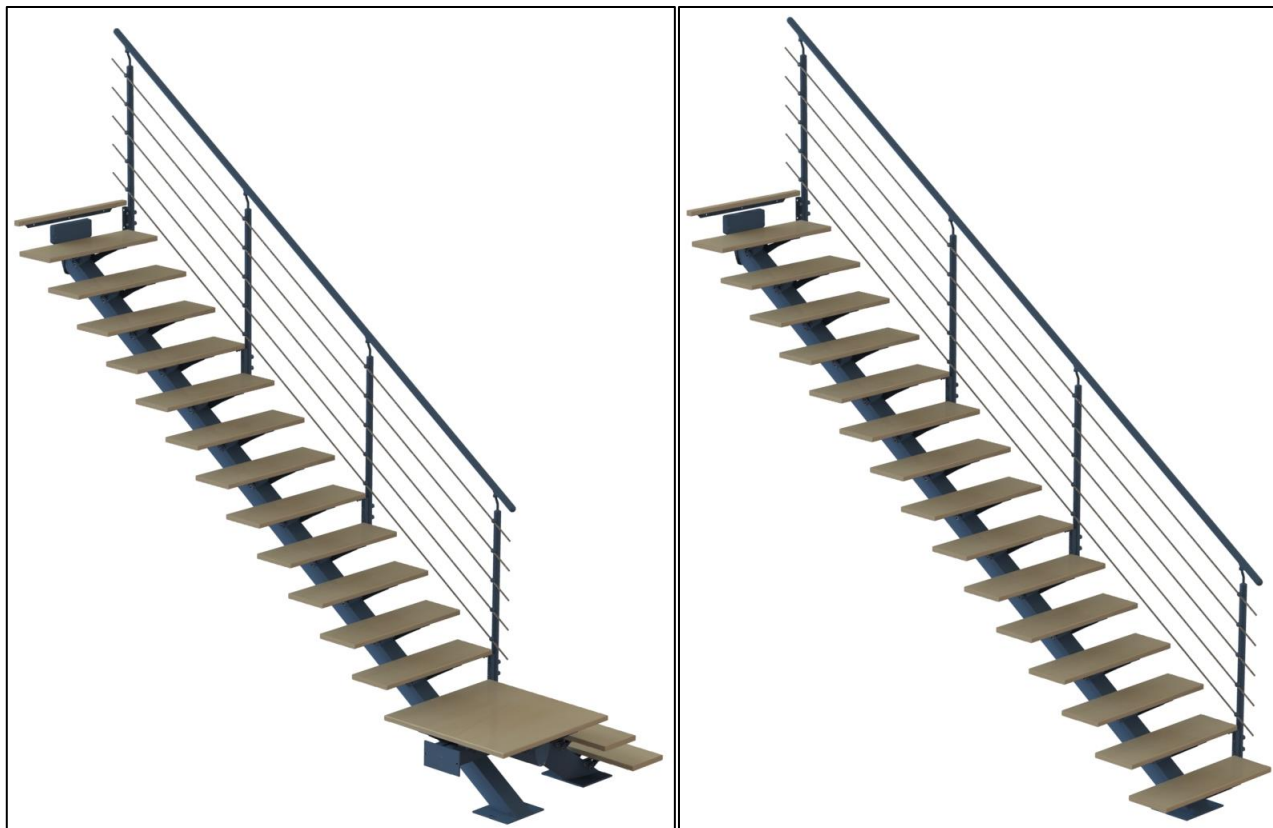


NOTICE TECHNIQUE KIT RAMBARDE TUBE







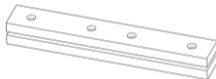
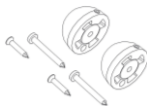
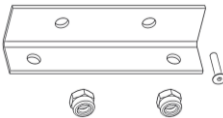
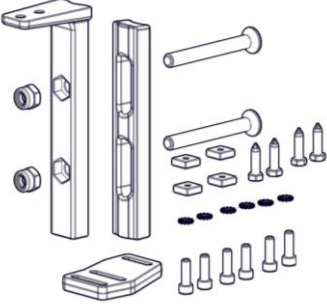
Outils nécessaires :

- Clés Allen de 2.5, 3, 4, 5, 6
- Clés plates 17 et 10
- Visseuse débrayable
- Embout cruciforme
- Forêt Ø4
- Montage : 1 personne




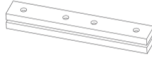
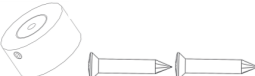
COMPOSANTS

Avant de procéder aux différentes phases de montage, contrôler que tous les composants soient présents en se référant à la liste et vérifier qu'aucun élément ne soit endommagé.

⚠ Pour les versions avec Main-Courante BOIS se référer à l'annexe page 8.

Composants	Qté	Représentation
Poteau	4	
Main courante Ø40 Lg 2m	2	
Sachet 5 tubes inox Ø10 Lg 2m	2	
Sachet liaisons tubes : -5 liaisons tube Ø10 + colle	1	 + COLLE
Liaison Main-Courante ALUMINIUM *présent uniquement dans version MC aluminium	1	
Sachet 2 embouts - 2 embouts MC - 2 vis TF4x25 - 2 vis TCB Ø4.5x40	1	
Sachet poteau arrivé : -1 cornière fixation murale -2 écrous frein M10 -1 vis FHC M5x16 (pour version câble uniquement)	1	
Sachet poteau départ / intermédiaire : - 1 pièce de fixation haute pour poteau - 1 pièce de réglage fixation poteau - 1 pièce de fixation basse pour poteau - 2 vis FHC M10x90 - 2 écrous frein M10 - 6 vis CHC M6x20 - 6 rondelles éventails Ø6 - 4 écrous carré M6 15x15 - 4 tirefonds TH M6x25 -1 vis FHC M5x16 (pour version câble uniquement)	3	

COMPLEMENT COMPOSANT ESCALIER ACCESS

Composants	Qté	Représentation
Main courante Ø40 Lg 1m	1	
Sachet 5 tubes inox Ø10 Lg 1m	1	
Sachet liaisons tubes : -5 liaisons tube Ø10 + colle	1	 + COLLE
Liaison Main-courante droite alu	1	
Liaison Main-courante bois - 1 Liaison main courante + 2 vis bois TFB Ø4x25	1	

MONTAGE

1/ Fixer le poteau d'arrivée

Visserie nécessaire :

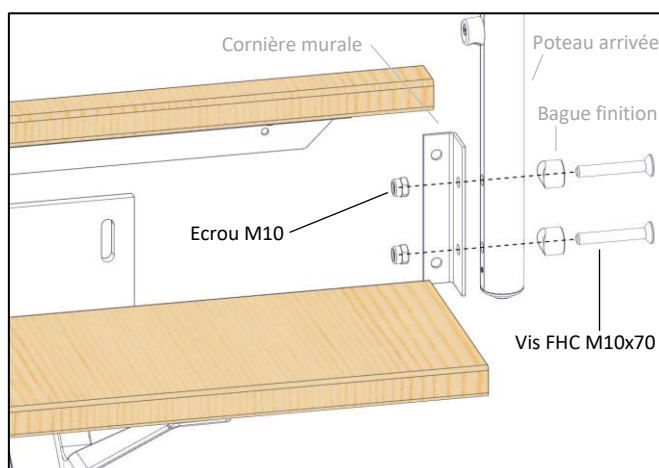
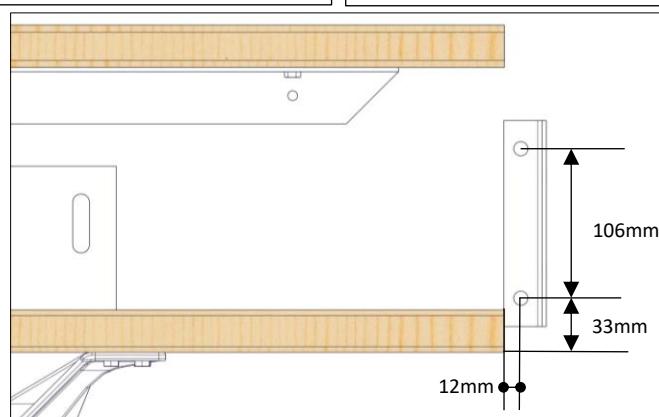
- 2 écrous frein M10



Outils nécessaires :

Clé plate de 17

Clé Allen de 6



2/ Préparation des marches en bois

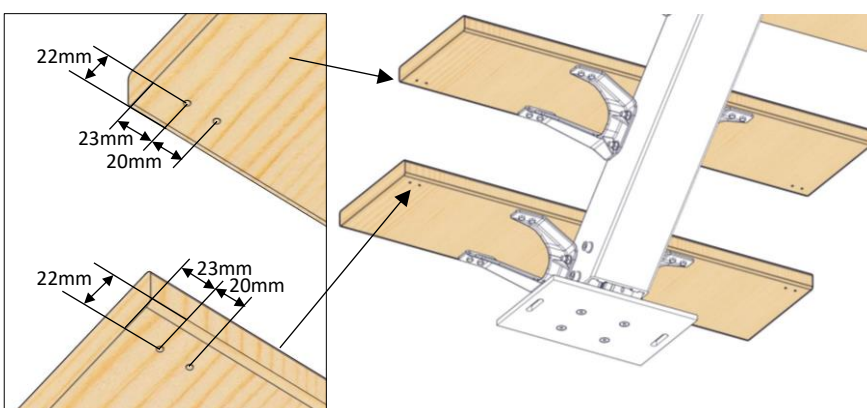
Outils nécessaires :

1 perceuse + foret $\varnothing 4$

⚠ Profondeur de perçages: 20mm maxi

Astuce : Scotch collé sur le foret à 20mm pour profondeur perçages.

Se référer aux pages 9 et 10 pour l'implantation des poteaux suivant la taille de votre escalier.

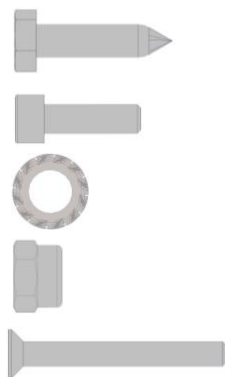


3/ Fixer les poteaux de départ et intermédiaires

3-1 Marche en bois

Visserie nécessaire : « Marche en bois »

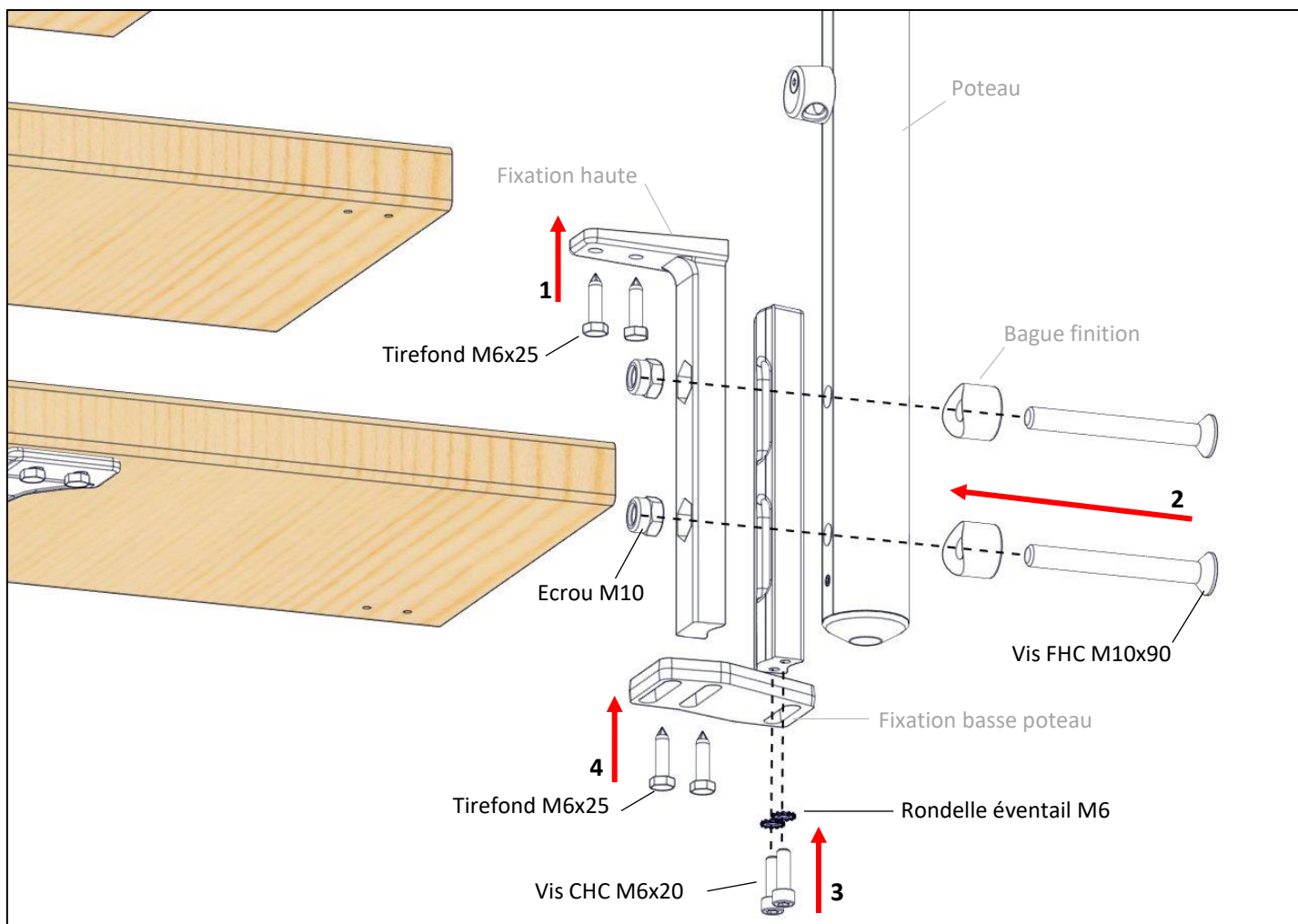
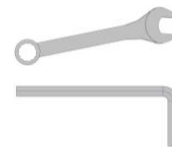
- 4 tirefonds M6x25
- 2 vis CHC M6x20
- 2 rondelles éventail M6
- 2 écrous frein M10
- 2 vis FHC M10x90



Outils nécessaires :

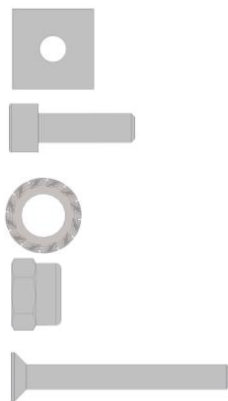
Clés plates de 10 et 17

Clés Allen de 5 et 6



3-2 Marche en verre**Visserie nécessaire : « Marche en verre »**

- 2 écrous carrés M6
- 6 vis CHC M6x20
- 6 rondelles éventail M6
- 2 écrous frein M10
- 2 vis FHC M10x90

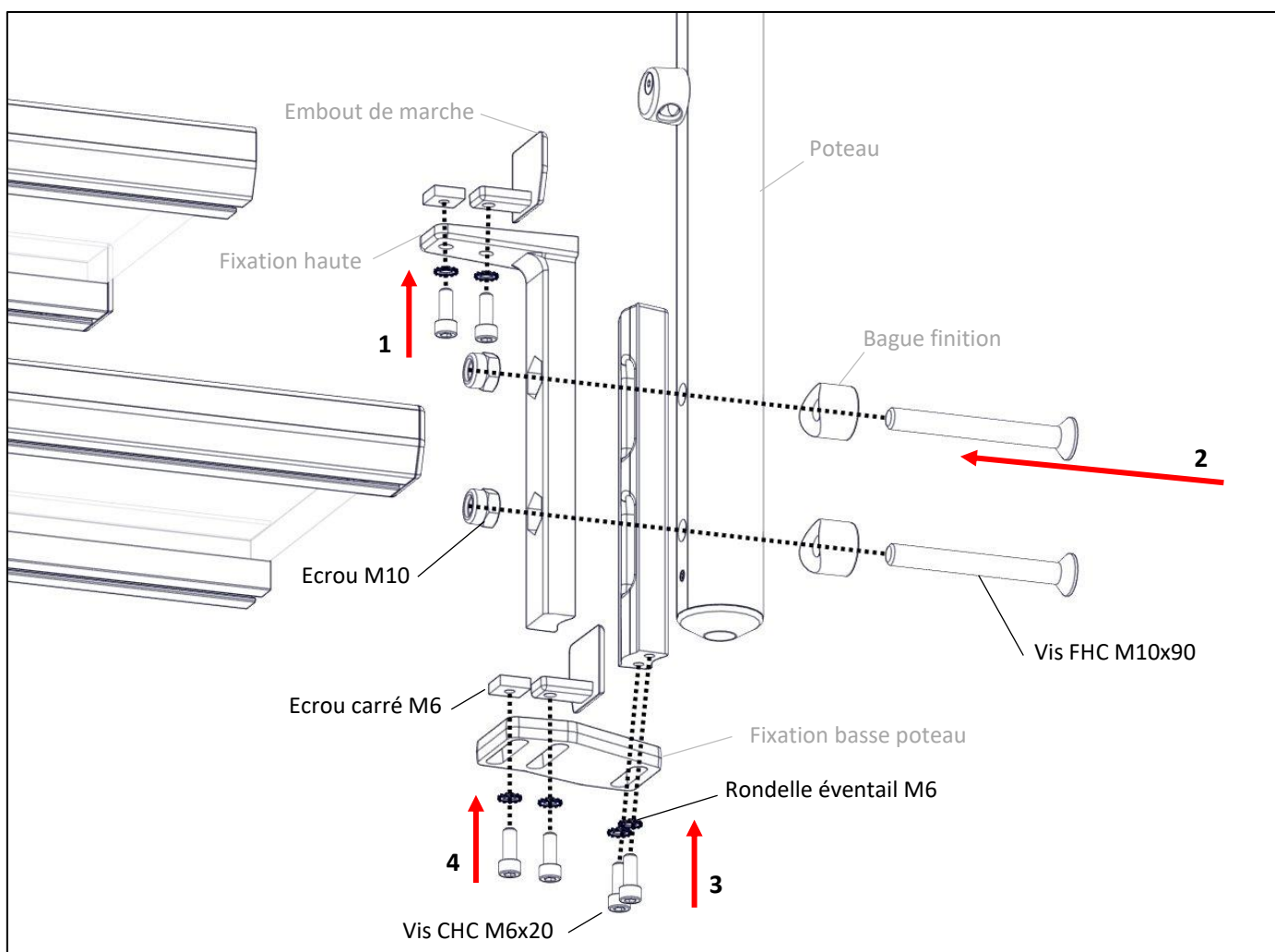
**Outils nécessaires :**

Clés plates de 10 et 17

Clés Allen de 5 et 6



Nota : Avant de mettre en place les fixations des poteaux, retirer les embouts des marches en verre à l'aide de la clé Allen de 3.



4/ Mettre en place la main courante.

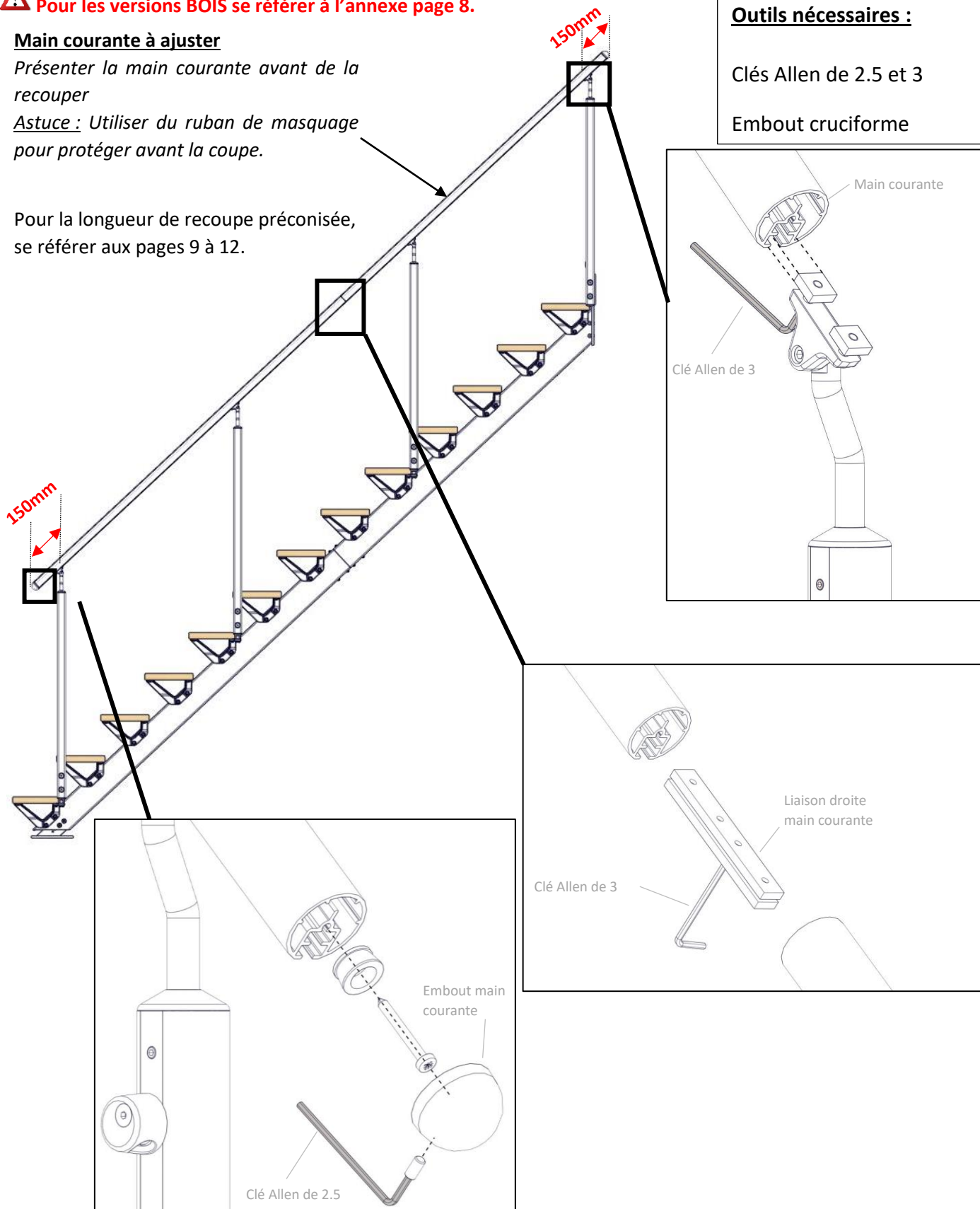
⚠ Pour les versions BOIS se référer à l'annexe page 8.

Main courante à ajuster

Présenter la main courante avant de la recouper

Astuce : Utiliser du ruban de masquage pour protéger avant la coupe.

Pour la longueur de recoupe préconisée, se référer aux pages 9 à 12.



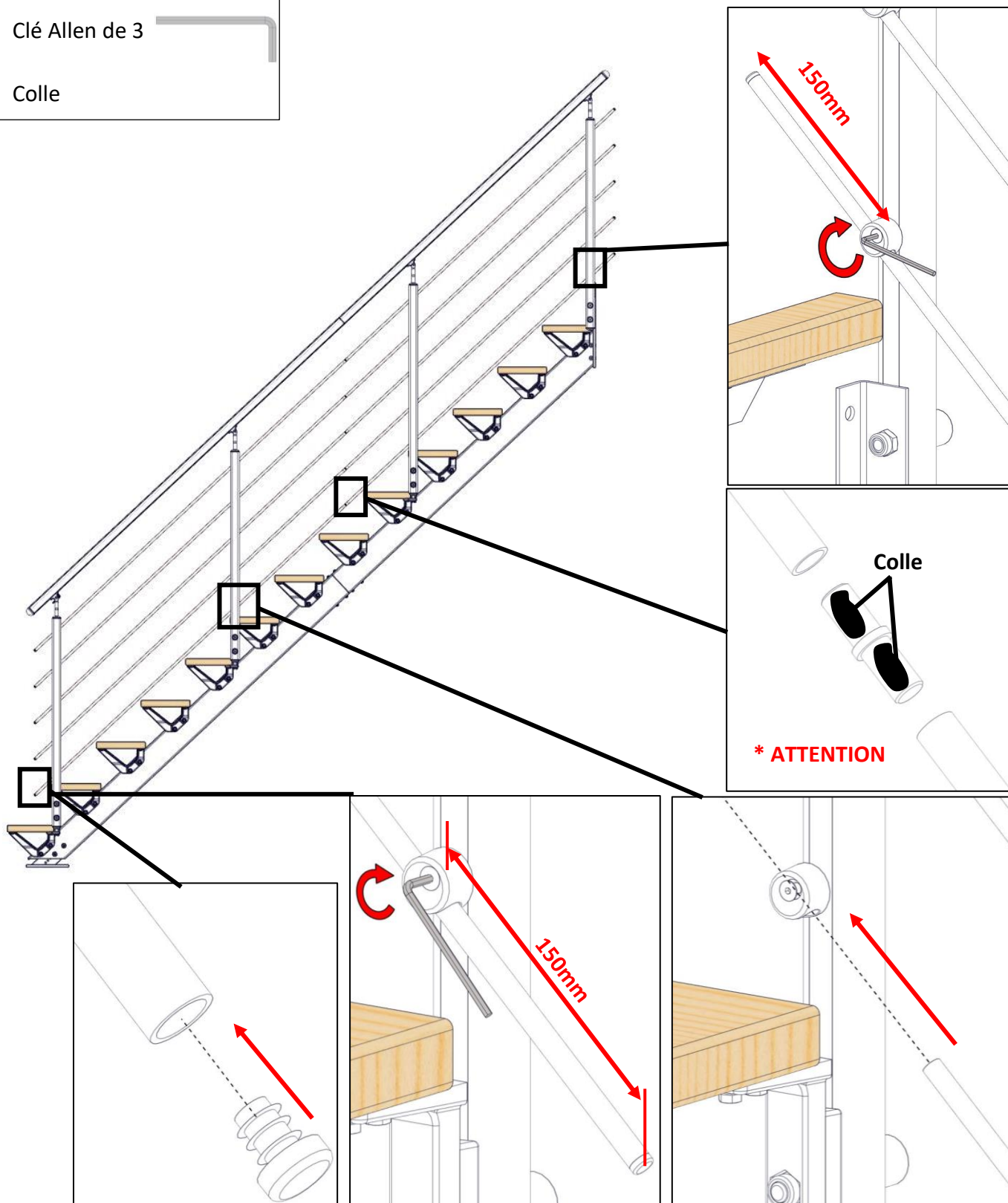
5/ Mettre en place les tubes.

Pour la longueur de recoupe préconisée, se référer aux pages 9 à 12.

Outils nécessaires :

Clé Allen de 3 

Colle



*** ATTENTION :** -Mélanger puis appliquer la colle bi-composant grâce à la spatule prévue.


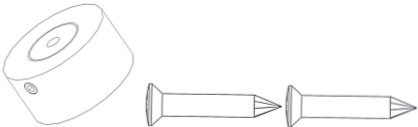
-Séchage très rapide, la colle durcit en 3 à 5min. Effectuer un pré-montage de l'ensemble des éléments à coller pour mise en position et vérification avant ouverture de la colle.

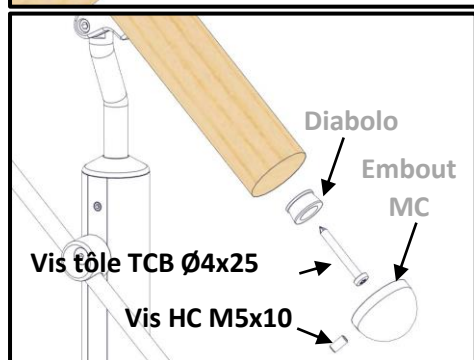
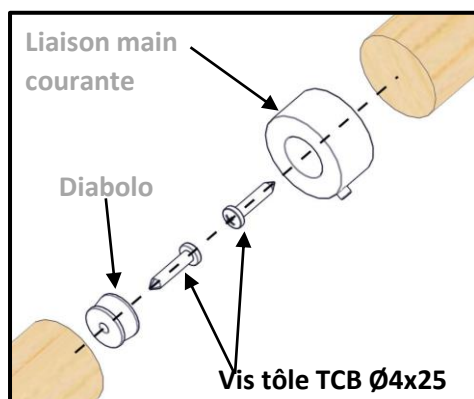
-Séchage définitif en 24h.

- Astuce : Avant le collage, brider uniquement les 5 tubes du bas ; après collage, brider les 5 tubes du haut

ANNEXES

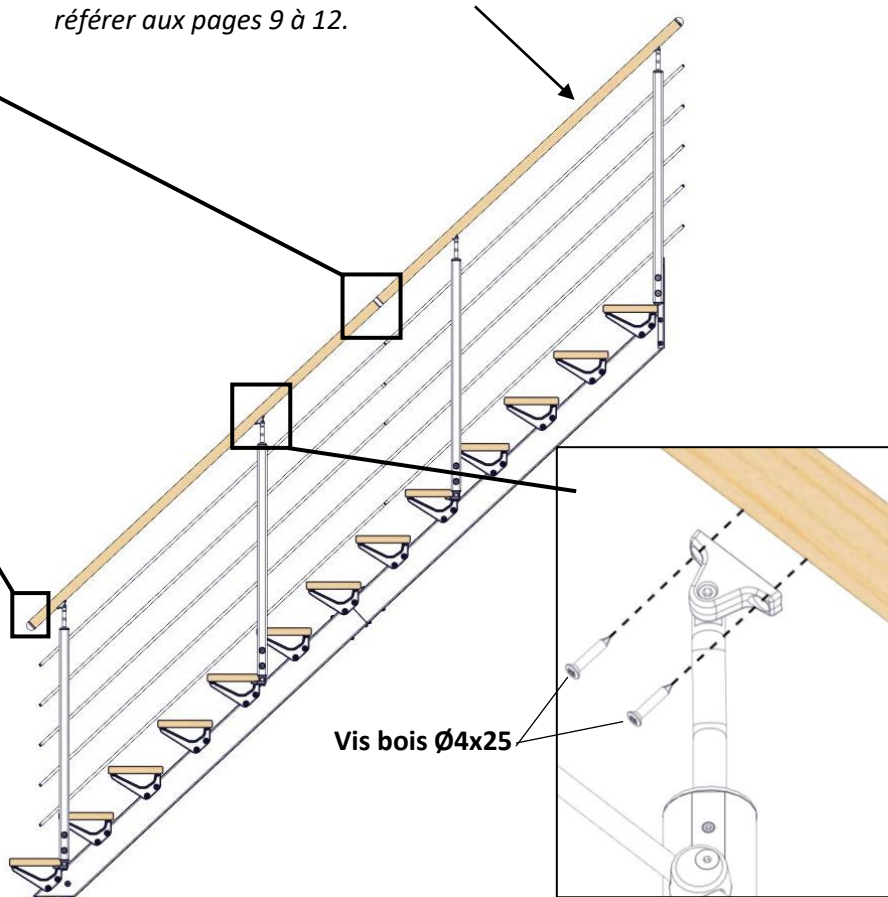
Main courante BOIS

Composants	Quantité	Représentation
Main courante BOIS Ø40 Lg 2m	2	
Main courante BOIS Ø40 Lg 1m <i>* Nécessaire dans les cas des escaliers ACCESS</i>	1	
<u>Sachet liaison droite MC</u> - 1 Liaison main courante - 2 vis bois TFB Ø4x25	1	

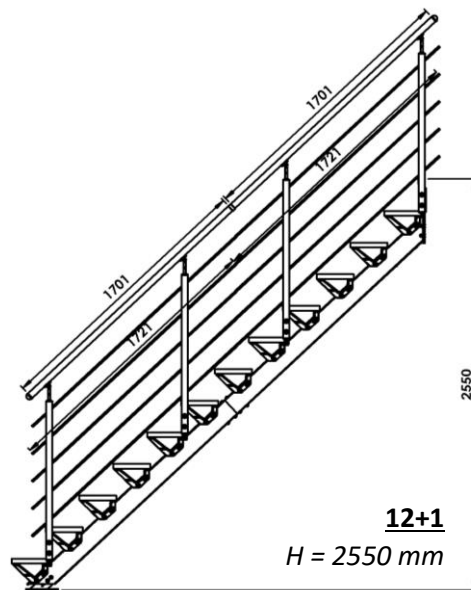
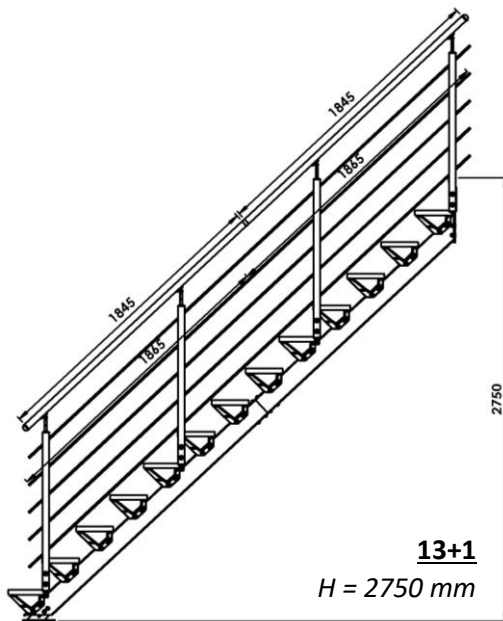
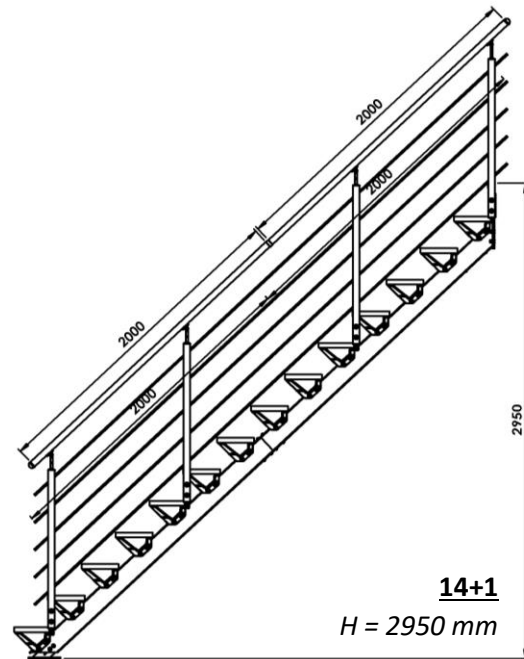
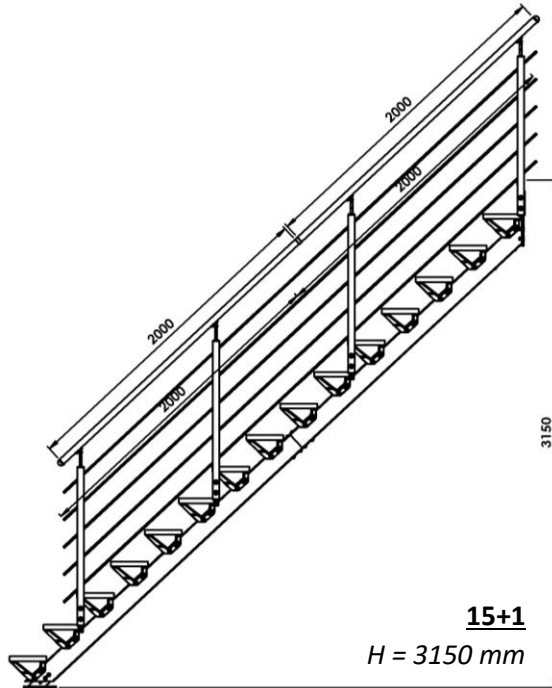


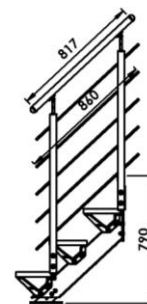
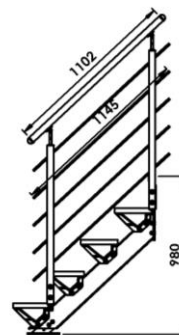
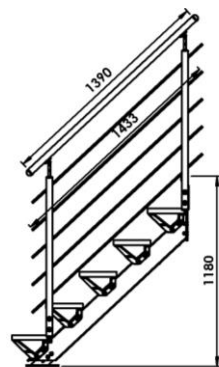
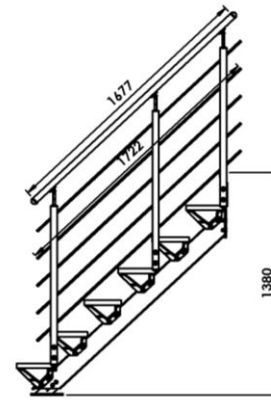
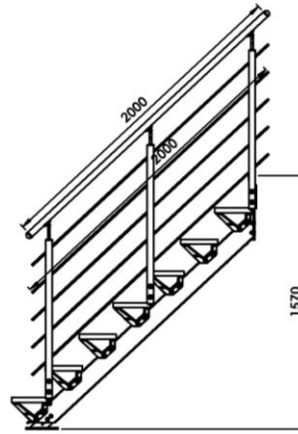
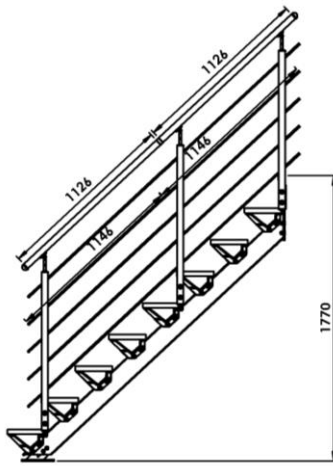
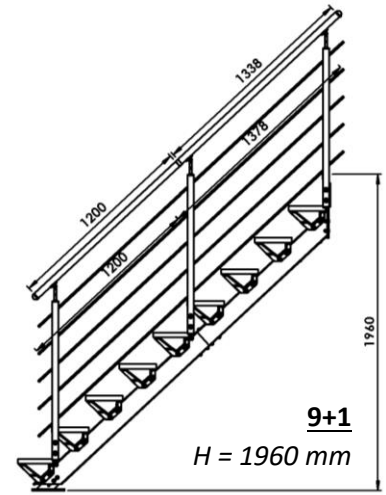
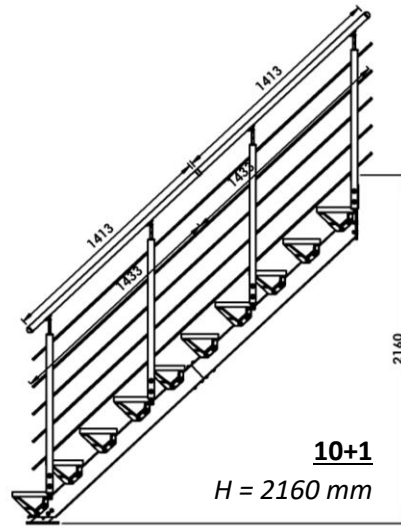
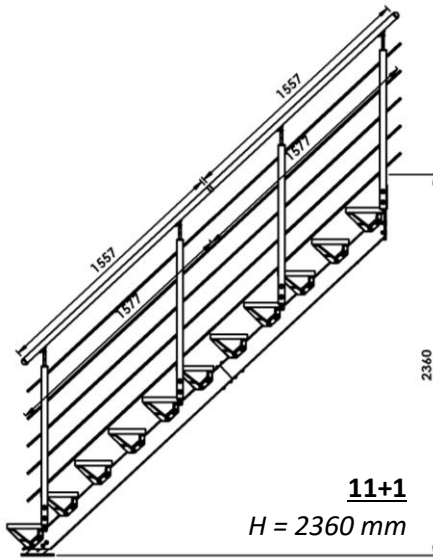
Main courante à ajuster

- Présenter la main courante avant de la recouper
- Pour la longueur de recoupe préconisée, se référer aux pages 9 à 12.

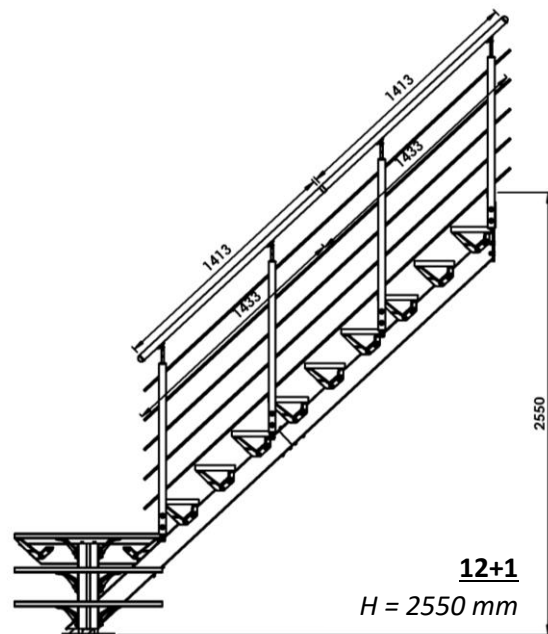
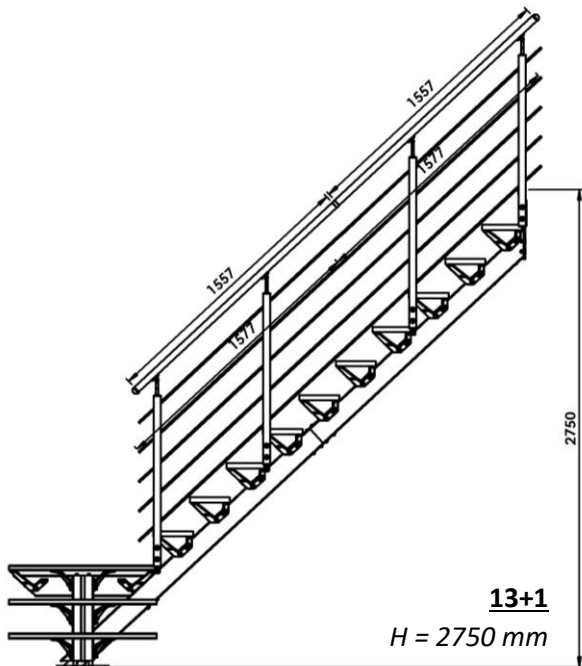
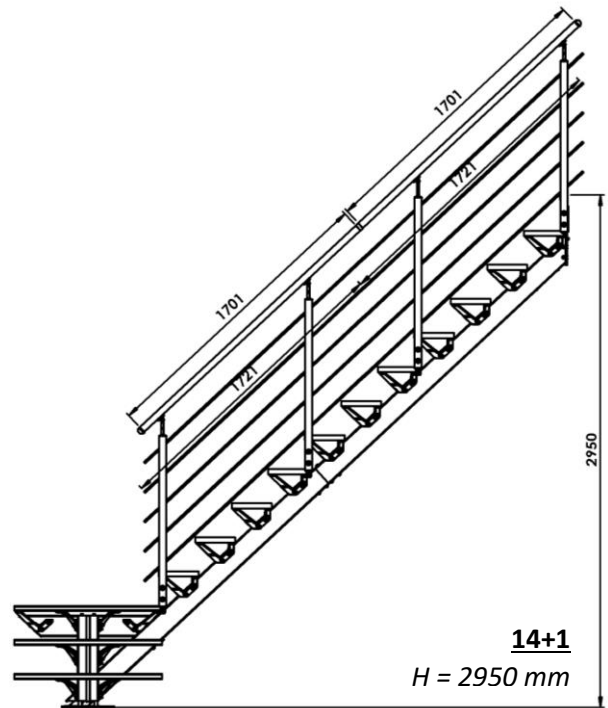
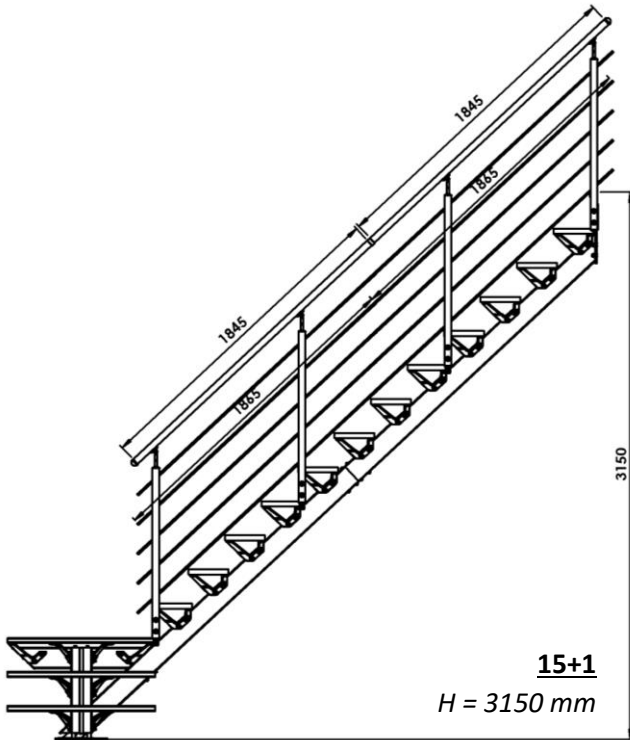


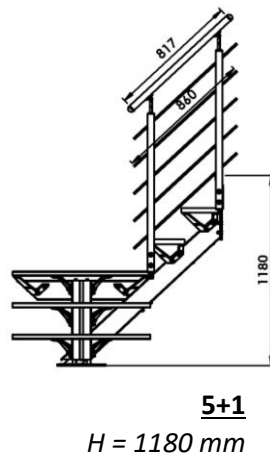
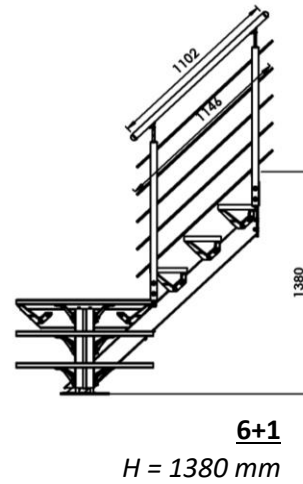
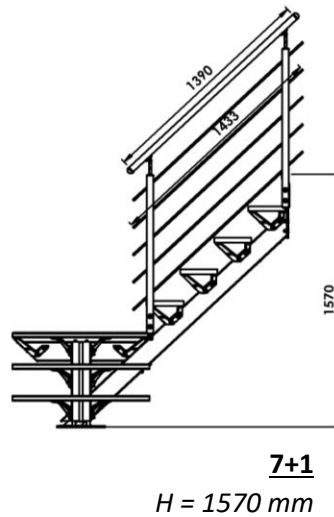
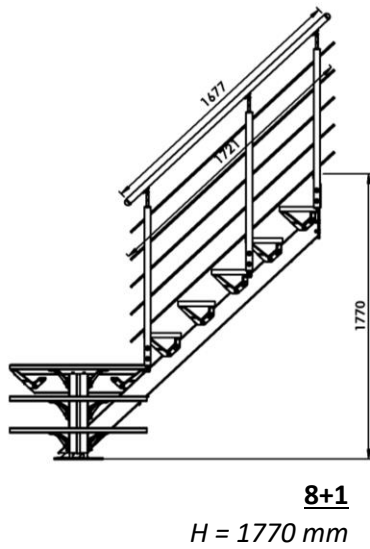
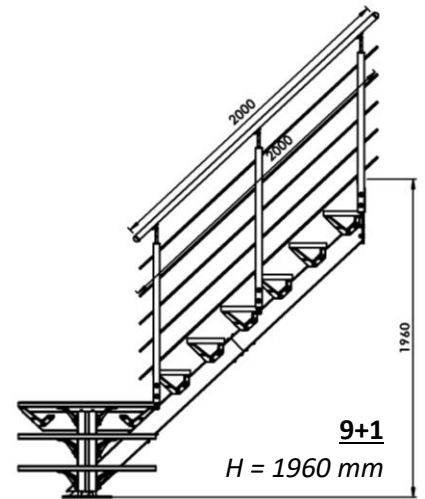
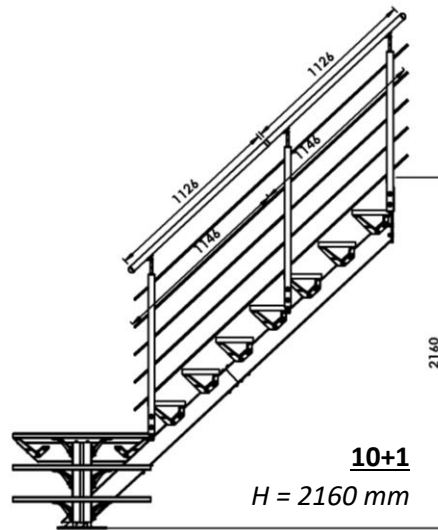
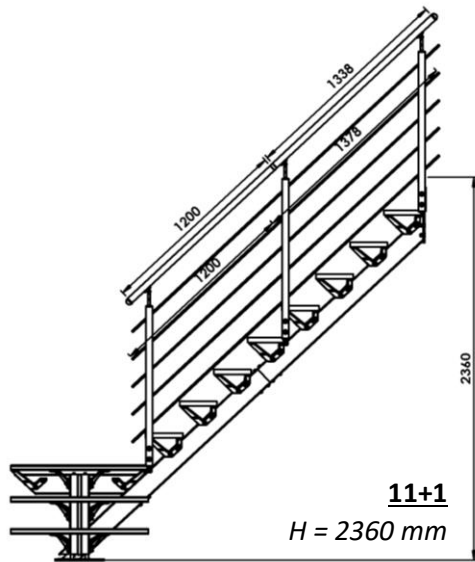
Implantation rambarde suivant recoupe escalier droit



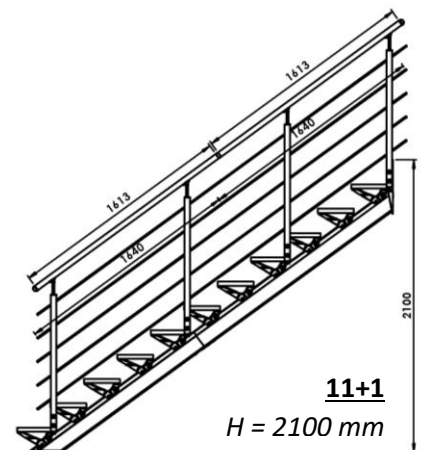
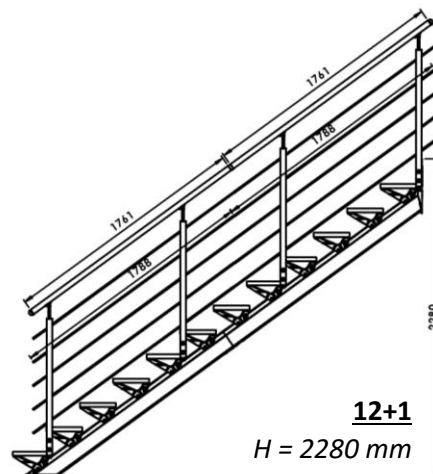
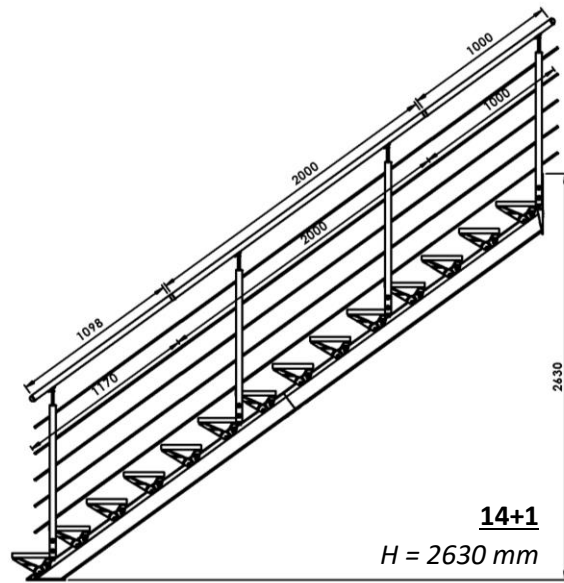
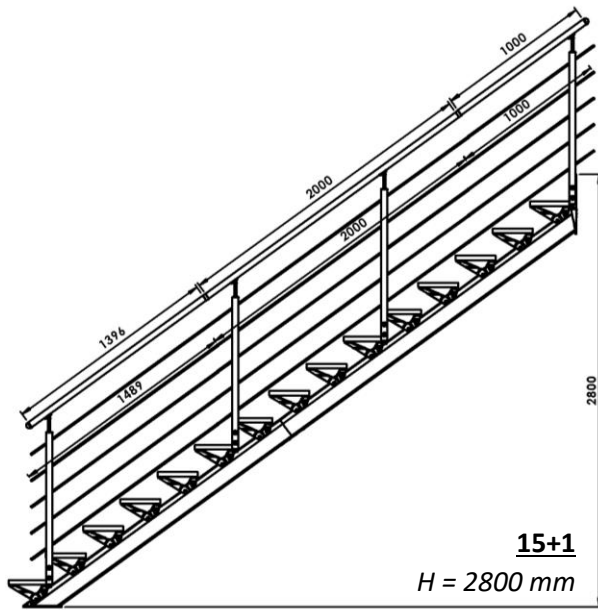


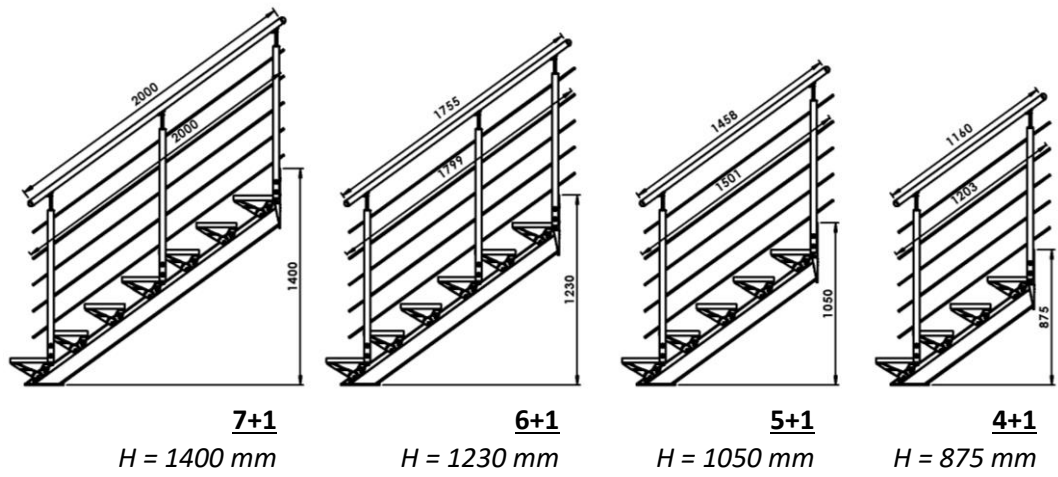
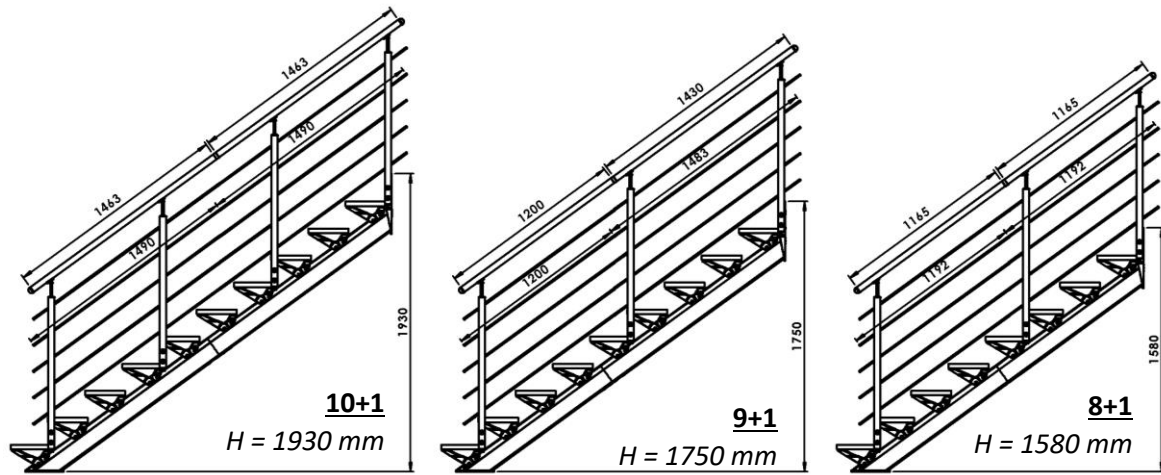
Implantation rambarde suivant recoupe escalier PALIER



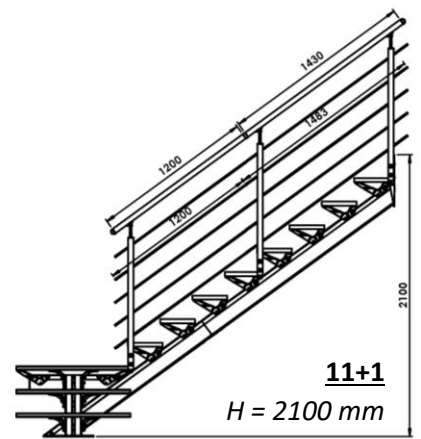
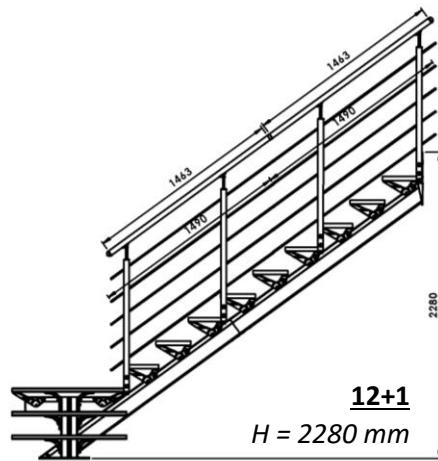
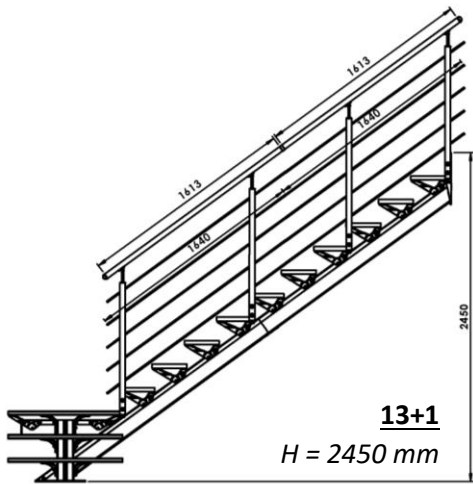
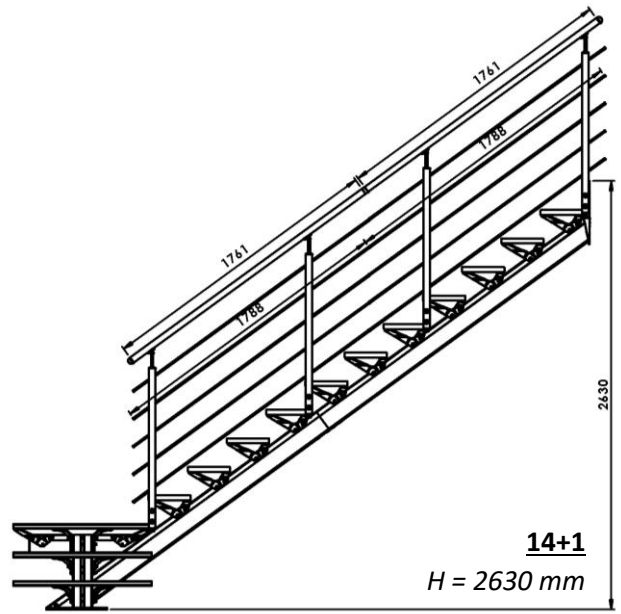
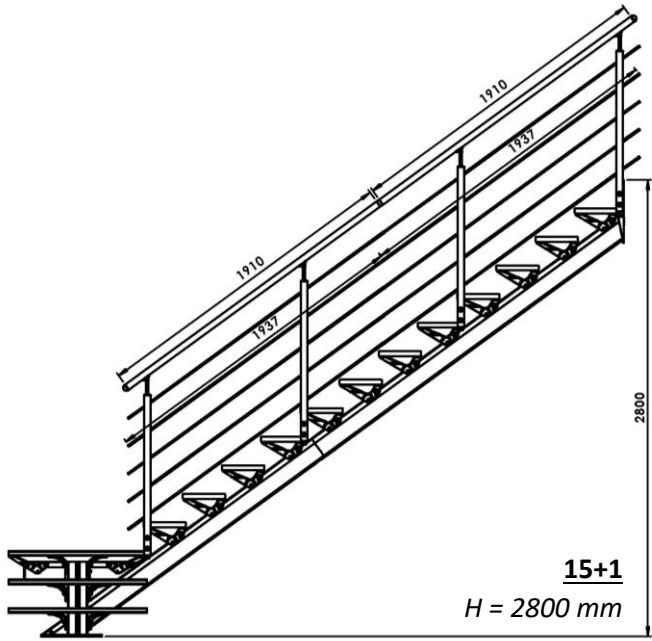


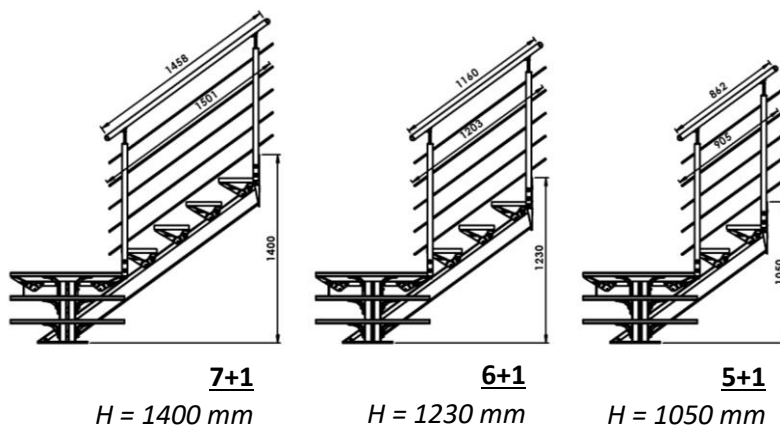
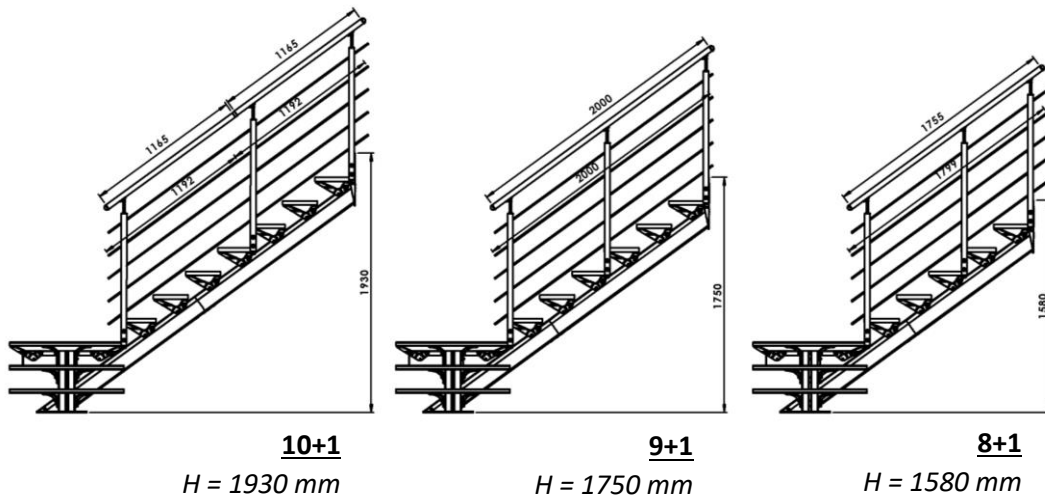
Implantation rambarde suivant recoupe escalier droit **ACCESS**





Implantation rambarde suivant recoupe escalier palier **ACCESS**





Entretien de l'aluminium thermolaqué

L'entretien courant de l'aluminium thermolaqué consiste en un simple lavage à l'eau additionnée d'un détergent doux (pH compris entre 5 et 8) suivi d'un rinçage soigné à l'eau claire puis un essuyage avec un chiffon doux, non abrasif et absorbant.

Le nettoyage devra être effectué en respectant des préconisations élémentaires :

Le support de nettoyage ne doit pas être agressif pour le thermolaquage, ne doit pas abraser, rayer, décolorer ou colorer la couche de peinture.

Les supports conseillés sont une éponge douce, un chiffon doux en matière non-abrasive (ouate, coton, non-tissé, non-pelucheux), de couleur blanche exclusivement.

Les supports tels que éponges abrasives, paille de fer et chiffons de couleur sont exclus.

Tous nettoyage avec un produit doit être suivi d'un rinçage à l'eau claire ainsi qu'un séchage soigneux.

Il faut prendre garde à ce qu'il n'y ait pas de zone de rétention et veiller à ce que les orifices de drainage soient débouchés.

De manière générale, il est recommandé de faire un essai systématique sur une zone cachée avant toute opération de nettoyage pour valider la compatibilité des produits utilisés avec le thermolaquage.

Les produits recommandés pour le nettoyage des surfaces laquées sont :

- Les nettoyants domestiques ou industriels à pH neutre
- Les produits à vitres et les produits à vaisselle à pH neutre

Les autres produits sont fortement déconseillés pour le nettoyage des surfaces laquées, entres autres :

- Les acides : acétique, acide chlorhydrique, acide nitrique, acide sulfurique
- Les bases : lessive de soude, eau de javel, ammoniac
- Les oxydants : eau oxygénée
- Les solvants organiques :
 - o Acétone et dérivés (dissolvant),
 - o Alcool (ménager, alcool à brûler, alcool médical), isopropanol
 - o Essences et autres distillats du pétrole : White Spirit, gasoil, essence
 - o Nettoyant mastic et dégoudronnant (acétate de méthyléthyle)
 - o Produits anti graffiti : les solvants tels que les dérivés du propylène glycol ou de l'essence de térébenthine et leurs mélanges
 - o Nettoyant d'atelier pour l'aluminium ou le PVC : tensio-actifs et alcool
- Poudres et crèmes à récurer :
 - o Polish pour rénovation automobile
 - o Polish rénovation thermolaquage