

VUE ECLATEE

Toiture exclusive pour terrasses

Numéro d'article TDA - TDT



Liste des pièces

	TDA		TDB		TDC		TDD		TDE		TDF		TDG		TDH	
	mm	nb	mm	nb	mm	nb	mm	nb	mm	nb	mm	nb	mm	nb	mm	nb
Eléments profilés																
Faîte	3068	1	4074	1	5080	1	6086	1	3068	1	4074	1	5080	1	6086	1
Soutien gouttière	3068	1	4074	1	5080	1	6086	1	3068	1	4074	1	5080	1	6086	1
Traverse de toiture	2576	4	2576	5	2576	6	2576	7	3089	4	3089	5	3089	6	3089	7
Couvre-joint	2586	2	2586	3	2586	4	2586	5	3099	2	3099	3	3099	4	3099	5
Couvre-joint angulaire	2586	2	2586	2	2586	2	2586	2	3099	2	3099	2	3099	2	3099	2
Colonne latérale	2100	2	2100	2	2100	2	2100	2	2100	2	2100	2	2100	2	2100	2
Colonne centrale	-	-	-	-	2100	1	2100	1	-	-	-	-	2100	1	2100	1
Gouttière	3068	1	4074	1	5080	1	6086	1	3068	1	4074	1	5080	1	6086	1
Equerre de recouvrement du faîte	3068	1	4074	1	5080	1	3043	2	3068	1	4074	1	5080	1	3043	2
Tuyau de descente 30	2000	1	2000	1	2000	1	2000	1	2000	1	2000	1	2000	1	2000	1
Traverse horizontale T	955	3	955	4	955	5	955	6	955	3	955	4	955	5	955	6
Plaques alvéolaires																
Polycarbonate épaisseur : 16 mm, longueur : 980 mm	2611	3	2611	4	2611	5	2611	6	3124	3	3124	4	3124	5	3124	6
Etanchéité																
Joint d'étanchéité EXTERNE	32	m	40	m	49	m	57	m	40	m	45	m	57	m	64	m
Joint d'étanchéité profilé	24	m	31	m	38	m	45	m	31	m	35	m	45	m	51	m

	TDK		TDL		TDM		TDO		TDP		TDR		TDS		TDT	
	mm	nb	mm	nb	mm	nb	mm	nb	mm	nb	mm	nb	mm	nb	mm	nb
Elément profilé																
Faîte	3068	1	4074	1	5080	1	6086	1	3068	1	4074	1	5080	1	6086	1
Soutien gouttière	3068	1	4074	1	5080	1	6086	1	3068	1	4074	1	5080	1	6086	1
Traverse de toiture	3588	4	3588	5	3588	6	3588	7	4100	4	4100	5	4100	6	4100	7
Couvre-joint	3598	2	3598	3	3598	4	3598	5	4110	2	4110	3	4110	4	4110	5
Couvre-joint angulaire	3598	2	3598	2	3598	2	3598	2	4110	2	4110	2	4110	2	4110	2
Colonne latérale	2100	2	2100	2	2100	2	2100	2	2100	2	2100	2	2100	2	2100	2
Colonne centrale	-	-	2100	1	2100	1	2100	1	-	-	2100	1	2100	1	2100	1
Gouttière	3068	1	4074	1	5080	1	6086	1	3068	1	4074	1	5080	1	6086	1
Equerre de recouvrement du faîte	3068	1	4074	1	5080	1	3043	2	3068	1	4074	1	5080	1	3043	2
Tuyau de descente 30	2000	1	2000	1	2000	1	2000	1	2000	1	2000	1	2000	1	2000	1
Traverse horizontale T	955	3	955	4	955	5	955	6	955	3	955	4	955	5	955	6
Plaques alvéolaires																
Polycarbonate épaisseur : 16 mm, longueur : 980 mm	3620	3	3620	4	3620	5	3620	6	4135	3	4135	4	4135	5	4135	6
Etanchéité																
Joint d'étanchéité EXTERNE	45	m	57	m	64	m	78	m	45	m	64	m	78	m	78	m
Joint d'étanchéité profilé	35	m	45	m	51	m	63	m	35	m	51	m	63	m	63	m

Liste des petites pièces

		TDA	TDB	TDC	TDD	TDE	TDF	TDG	TDH
		nombre	nombre	nombre	nombre	nombre	nombre	nombre	nombre
Petites pièces									
Equerre de fixation colonne latérale	60	2	2	2	2	2	2	2	2
Equerre de fixation colonne centrale	60	2	2	4	4	2	2	4	4
Socle de fixation pour colonne	60	2	2	3	3	2	2	3	3
Equerre de fixation des traverses	36	8	10	12	14	8	10	12	14
Tôle de recouvrement faite	153 x 59	2	2	2	2	2	2	2	2
Tôle de recouvrement gouttière	105 x 128	2	2	2	2	2	2	2	2
Tôle de recouvrement gouttière	43,5 x 60	1	1	1	1	1	1	1	1
Guide pour traverses de toiture	20	1	1	1	1	1	1	1	1
Gabarit de perçage en T	30/20 x 50	1	1	1	1	1	1	1	1
Raccord de traverses	14 x 49 x 30	6	8	10	12	6	8	10	12
Vis à tête hexagonale	DIN 933 – M6 x 16	18	18	26	26	18	18	26	26
Vis à tête carrée	M6 x 12	18	22	26	30	18	22	26	30
Ecrou	DIN 934 – M6	40	44	60	64	40	44	60	64
Vis à tête creuse	DIN 912 – M6 x 20	16	20	24	28	16	20	24	28
Vis de bride	DIN 7380 – M6 x 25	6	8	10	12	6	8	10	12
Vis cruciforme à tête fraisée	DIN 965 – M6 x 12	4	4	8	8	4	4	8	8
Vis cruciforme à tête fraisée	DIN 965 – M6 x 20	4	4	4	4	4	4	4	4
Vis à tête cruciforme	DIN 7981 - Ø3,9 x 50	4	5	6	8	4	5	6	8
Vis à tête cruciforme	DIN 7981 - Ø3,9 x 9,5	12	12	12	12	12	12	12	12
Vis à tête cruciforme	DIN 7981 – Ø3,9 x 32	13	17	21	25	13	17	21	25
Vis à bois à tête fraisée cruciforme	DIN 571 – Ø 8 x 80	4	4	6	6	4	4	6	6
Cheville	Ø 12	4	4	6	6	4	4	6	6
Cheville	Ø 10	6	8	10	12	6	8	10	12
Vis à bois tête fraisée cruciforme	Ø 6 x 80	6	8	10	12	6	8	10	12
Rondelle de vis	DIN 9021 – Ø 8,4	4	4	6	6	4	4	6	6
Rondelle de vis	DIN 125 – Ø 6,4	6	8	10	12	6	8	10	12
Silicone	310 ml	1	1	1	1	1	1	1	1
Clips		72	90	108	126	84	105	126	147
Embout de gouttière		2	2	2	2	2	2	2	2
Raccord 30		1	1	1	1	1	1	1	1
Douille FA	Ø 15 x 16	1	1	1	1	1	1	1	1
Cale		4	5	6	7	4	5	6	7
Barrette d'espacement en plaque	18 x 100	4	5	6	8	4	5	6	8
Mèche	Ø 3,4	1	1	1	1	1	1	1	1
Cale d'aide à la pose		2	2	2	2	2	2	2	2
Outil d'aide à la pose		1	1	1	1	1	1	1	1

		TDK	TDL	TDM	TDO	TDP	TDR	TDS	TDT
		nombre	nombre	nombre	nombre	nombre	nombre	nombre	nombre
Petites pièces									
Equerre de fixation colonne latérale	60	2	2	2	2	2	2	2	2
Equerre de fixation colonne centrale	60	2	4	4	4	2	4	4	4
Socle de fixation pour colonne	60	2	3	3	3	2	3	3	3
Equerre de fixation des traverses	36	8	10	12	14	8	10	12	14
Tôle de recouvrement faite	153 x 59	2	2	2	2	2	2	2	2
Tôle de recouvrement gouttière	105 x 128	2	2	2	2	2	2	2	2
Tôle de recouvrement gouttière	43,5 x 60	1	1	1	1	1	1	1	1
Guide pour traverses de toiture	20	1	1	1	1	1	1	1	1
Gabarit de perçage en T	30/20 x 50	1	1	1	1	1	1	1	1
Raccord de traverses	14 x 49 x 30	6	8	10	12	6	8	10	12
Vis à tête hexagonale	DIN 933 – M6 x 16	18	26	26	26	18	26	26	26
Vis à tête carrée	M6 x 12	18	22	26	30	18	22	26	30
Ecrou	DIN 934 – M6	40	56	60	64	40	56	60	64
Vis à tête creuse	DIN 912 – M6 x 20	16	20	24	28	16	20	24	28
Vis de bride	DIN 7380 – M6 x 25	6	8	10	12	6	8	10	12
Vis cruciforme à tête fraisée	DIN 965 – M6 x 12	4	8	8	8	4	8	8	8
Vis cruciforme à tête fraisée	DIN 965 – M6 x 20	4	4	4	4	4	4	4	4
Vis à tête cruciforme	DIN 7981 - Ø3,9 x 50	4	5	6	8	4	5	6	8
Vis à tête cruciforme	DIN 7981 - Ø3,9 x 9,5	12	12	12	12	12	12	12	12
Vis à tête cruciforme	DIN 7981 – Ø3,9 x 32	13	17	21	25	13	17	21	25
Vis à bois tête fraisée cruciforme	DIN 571 – Ø 8 x 80	4	6	6	6	4	6	6	6
Cheville	Ø 12	4	6	6	6	4	6	6	6
Cheville	Ø 10	6	8	10	12	6	8	10	12
Vis à bois tête fraisée cruciforme	Ø 6 x 80	6	8	10	12	6	8	10	12
Rondelle de vis	DIN 9021 – Ø 8,4	4	6	6	6	4	6	6	6
Rondelle de vis	DIN 125 – Ø 6,4	6	8	10	12	6	8	10	12
Silicone	310 ml	1	1	1	1	1	1	1	1
Clips		100	125	150	175	112	140	168	196
Embout de gouttière		2	2	2	2	2	2	2	2
Raccord 30		1	1	1	1	1	1	1	1
Douille FA	Ø 15 x 16	1	1	1	1	1	1	1	1
Cale		4	5	6	7	4	5	6	7
Barrette d'espacement en plaque	18 x 100	4	5	6	8	4	5	6	8
Mèche	Ø 3,4	1	1	1	1	1	1	1	1
Cale d'aide à la pose		2	2	2	2	2	2	2	2
Outil d'aide à la pose		1	1	1	1	1	1	1	1

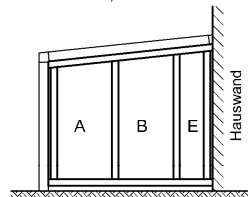
Liste des pièces

	TDUA TDWA		TDUB TDWB		TDUC TDWC		TDUD TDWD	
	mm	nb	mm	nb	mm	nb	mm	nb
Éléments profilés								
Traverse de la paroi latérale 1	1947	1	1947	1	1947	1	1947	1
Traverse de la paroi latérale 2	2053	1	2053	1	2053	1	2053	1
Traverse de la paroi latérale 3	2158	1	2158	1	2158	1	2158	1
Traverse de la paroi latérale 4	-	-	2264	1	2264	1	2264	1
Traverse de la paroi latérale 5	-	-	-	-	-	-	2370	1
Traverse de la paroi latérale 6	2211	1	-	-	-	-	-	-
Traverse de la paroi latérale 7	-	-	-	-	2316	1	-	-
Traverse horizontale inférieure	2596	1	3106	1	3602	1	4112	1
Traverse horizontale supérieure	2609	1	3122	1	3620	1	4133	1
Rail latéral avant	1944	1	1944	1	1944	1	1944	1
Rail latéral arrière	2213	1	2266	1	2318	1	2372	1
Rail supérieur	2520	1	3034	1	3532	1	4044	1
Couvre-joint1	1947	1	1947	1	1947	1	1947	1
Couvre-joint 2	2053	1	2053	1	2053	1	2053	1
Couvre-joint 3	2158	1	2158	1	2158	1	2158	1
Couvre-joint 4	-	-	2264	1	2264	1	2264	1
Couvre-joint 5	-	-	-	-	-	-	2370	1
Couvre-joint 6	2211	1	-	-	-	-	-	-
Couvre-joint 7	-	-	-	-	2316	1	-	-
Couvre-joint de la traverse horizontale	2596	1	3106	1	3602	1	4112	1
Couvre-joint de la traverse horizontale	2609	1	3122	1	3620	1	4133	1
Rail supérieur	1000	1	1000	1	1500	1	2000	2
Rail supérieur	1500	1	2000	1	2000	1	-	-
Plaques alvéolaires								
Polycarbonate 16 mm	Pos.	Nb	Pos.	Nb	Pos.	Nb	Pos.	Nb
980 x 1970 / 2073	A	1	A	1	A	1	A	1
980 x 2076 / 2179	B	1	B	1	B	1	B	1
980 x 2182 / 2285	-	-	C	1	C	1	C	1
980 x 2288 / 2391	-	-	-	-	-	-	D	1
470 x 2182 / 2231	E	1	-	-	-	-	-	-
470 x 2288 / 2337	-	-	-	-	F	1	-	-
Étanchéité								
Joint d'étanchéité extérieur	30	m	32	m	39	m	41	m
Joint d'étanchéité profilé	20	m	21	m	26	m	28	m

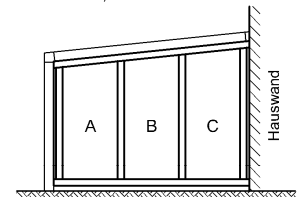
Liste des petites pièces

	TDUA TDWA	TDUB TDWB	TDUC TDWC	TDUD TDWD
	nb	nb	nb	nb
Petites pièces				
Guide pour traverse horizontale	200	1	1	1
Boulon à six pans (normal)	M6 x 16	9	9	11
Vis à tête carrée	M6 x 12	7	7	9
Vis à tête cruciforme	Ø 3,9 x 13	39	42	47
Ecrou	M6	7	7	9
Rondelle de vis	Ø 6,4	1	1	1
Rondelle de vis	Ø 8,4	1	1	1
Vis à bois à tête six pans fraisée	Ø 8 x 80	1	1	1
Cheville	Ø 12	1	1	1
Cheville	Ø 10	4	4	4
Vis à bois à tête six pans fraisée	Ø 6 x 80	4	4	4
Boulon à tête	Ø 6,3 x 16	6	6	7
Equerre de recouvrement SDP	250	3	3	4
Equerre de fixation de traverses 44	44	4	4	5
Equerre de fixation de traverses 19-6°	19	4	4	5
Equerre d'ancrage au sol de la paroi latérale	50	1	1	1
Élément de fixation pour l'ancrage	50	1	1	1
Embout de couvre-joints	50	2	2	2
Clips		84	90	111
Mèche	Ø 3,4	1	1	1

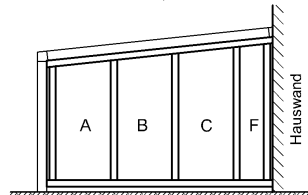
Paroi latérale 271 cm
TDUA, TDWA



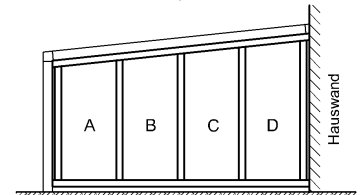
Paroi latérale 322 cm
TDUB, TDWB



Paroi latérale 371 cm
TDUC, TDWC



Paroi latérale 422 cm
TDUD, TDWD

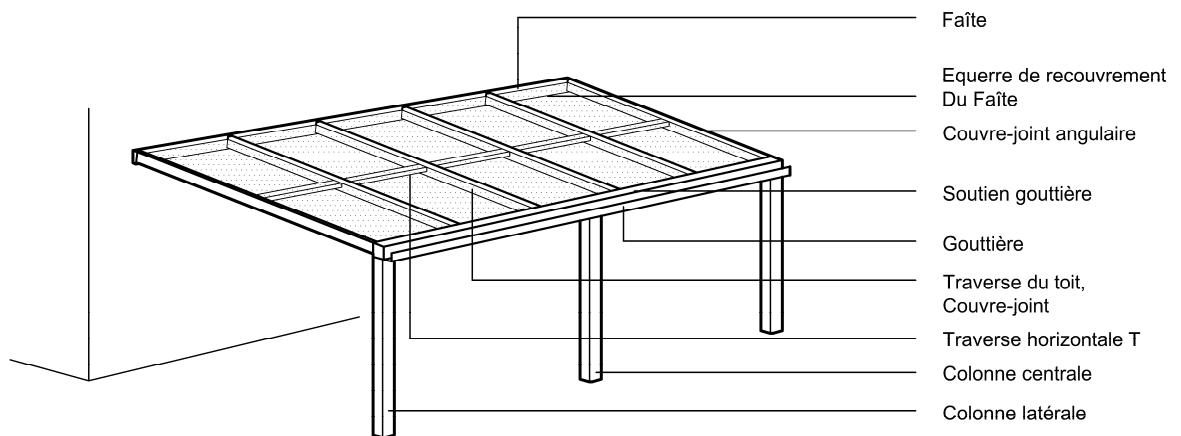


ELEMENTS PROFILES

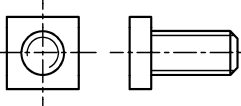
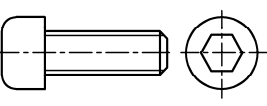
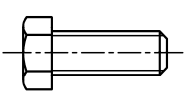
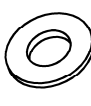
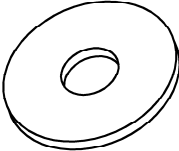
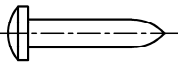
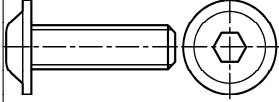
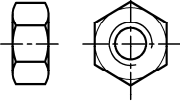

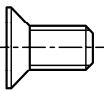
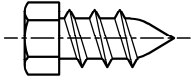
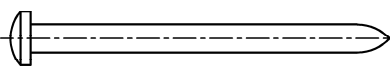
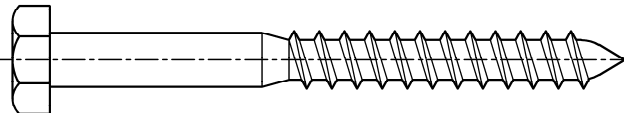

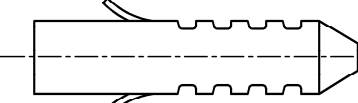
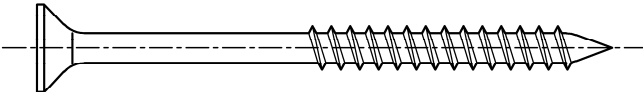

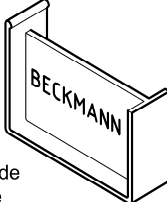


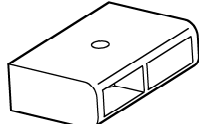
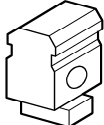
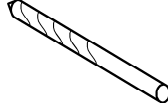
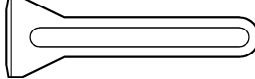

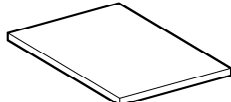
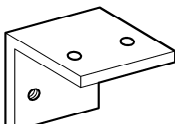
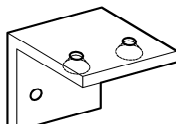
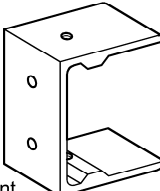

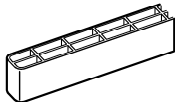
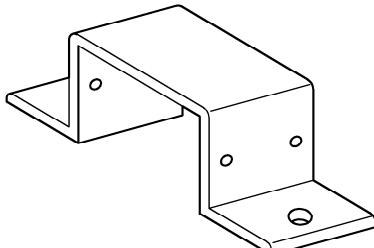
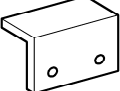
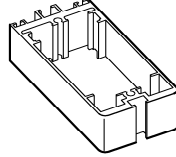
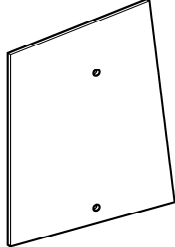

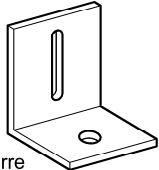
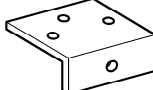
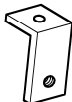
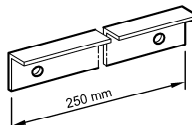
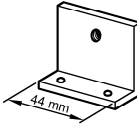

Faîte	Soutien gouttière	Colonne	Traverse de toiture	Traverse horizontale T
Gouttière	Couvre-joint	Couvre-joint angulaire	Equerre de recouvrement Du faîte	Tuyau de descente 30

Elements profiles paroi latérale

Traverse de la paroi latérale	Couvre-joint	Rail latéral	Rail supérieur	



Petites pièces

				
Vis à tête carrée M6 x 12	Boulon à tête creuse M6 x 20	Boulon à six pans M6 x 16	Rondelle de vis Ø 6,4	Rondelle de vis Ø 8,4
				
Vis à tête cruciforme Ø 3,9 x 9,5 / 13 / 32	Vis de bride M6 x 25	Ecrou à six pans M6	Vis à tête conique M6 x 20	Vis à tête conique M6 x 12
				
Boulon à tête à six pans Ø 6,3 x 16	Vis à tête cruciforme Ø 3,9 x 50	Vis à bois à tête six pans fraisée Ø 8 x 80		
				
Joint d'étanchéité (bandeau double)	Cheville Ø 10 und Ø 12	Vis à bois tête fraisée cruciforme Ø 6 x 80		
				
Joint d'étanchéité EXTERNE (bandeau double)	Embout de gouttière	Douille FA	Raccord 30	Raccord de traverses
				
Clip	Mèche Ø 3,4	Outil d'aide à la pose	Cale d'aide à la pose	Tôle de recouvrement pour gouttière
				
Equerre de fixation latérale	Equerre de fixation centrale	Élément de fixation de traverses	Cale de finition toiture	Barre de séparation en plaque alvéolaire
				
Socle de fixation pour colonne	Gabarit de perçage	Guide pour traverses	Tôle de recouvrement Soutien gouttière	Tôle de recouvrement Faîte
Petites pièces Paroi latérale				
				
Equerre d'ancrage Paroi latérale	Equerre d'ancrage	Raccord des Traverses 19-6°	Equerre, pose de plaques alvéolaires	Raccord de traverses 44
				Embout de finition traverses