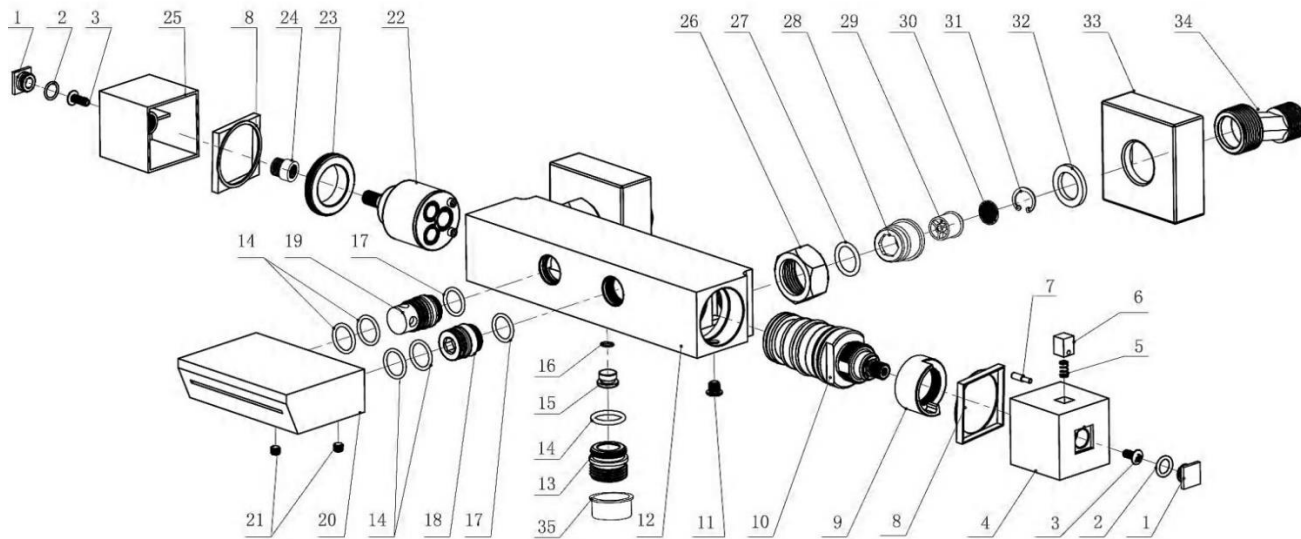


3047404053284 THERMOSTATIQUE BD KAREN CHR BTE



N°	Référence	Désignation	Quantité
1		Cache vis	2
2		Joint	2
3		Vis	2
4		Manette thermostatique	1
5		Ressort	1
6		Bouton	
7		Barre de fixation	1
8		Joint	2
9		Manchon fixe	1
10	3047408508018	Cartouche thermostatique	1
11		Vis	1
12		Corps	1
14		Joint	5
13		Raccord au flexible de douche	1
15			
16			
17		Joint	2
18		Connecteur	1
19		Connecteur	1
20		Bec	1
21		Vis	2
22	3047408507288	Tête de débit inverseur intégré	1
23		Manchon de la tête	1
24		Connecteur	1
25		Manette d'ouverture	1
26		Ecrou	2
27		Joint	2
28		Connecteur	2
29		Clapet anti retour	2
30		Filtre	2
31		Anneau	2
32		Joint	2
33	3047408500296	Rosace	2
34		Raccord excentré	2
35		Cache plastique	1