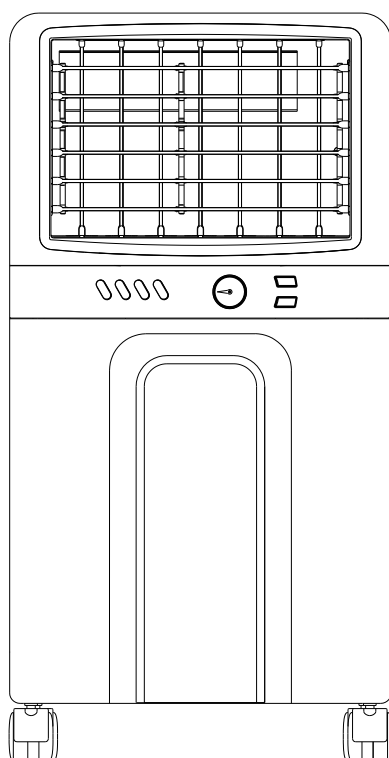




O'FRESH
BRUMISATEUR DE TERRASSE

www.ofresh.fr

RAFRAICHISSEUR D'AIR
MODEL REF: 170



Manuel d'utilisation

A lire attentivement avant toute utilisation

1. Ce produit est destiné à un usage domestique.
2. Raccorder la prise au secteur 220V.
3. Toujours débrancher l'appareil après utilisation
4. Prenez des précautions quand vous utiliser cet appareil à proximité des enfants ou des personnes
5. Ne pas brancher l'appareil si le cordon d'alimentation est abîmé.
6. Si le cordon d'alimentation est abîmé, il faut contacter le SAV dont le numéro est en fin de notice.
7. Ne pas utiliser cet appareil à moins de 20cm des vitres, murs, rideaux et autres objets.
8. Ne pas insérer des doigts ou des objets dans les fentes de l'appareil.
9. N'utiliser que de l'eau du robinet propre. Ne pas remettre d'eau quand l'appareil est en fonctionnement.
10. Pour toute opération sur l'appareil (recharge d'eau, vidange, etc...) débranché d'abord l'appareil puis effectuer l'opération.
11. Ne pas exposer les pains de glace à proximité des enfants. Ces pains de glace contiennent un substance chimique. Ne pas avaler, ni toucher.
13. Utiliser l'appareil sur un sol plat et sec.

Pour utilisation domestique uniquement

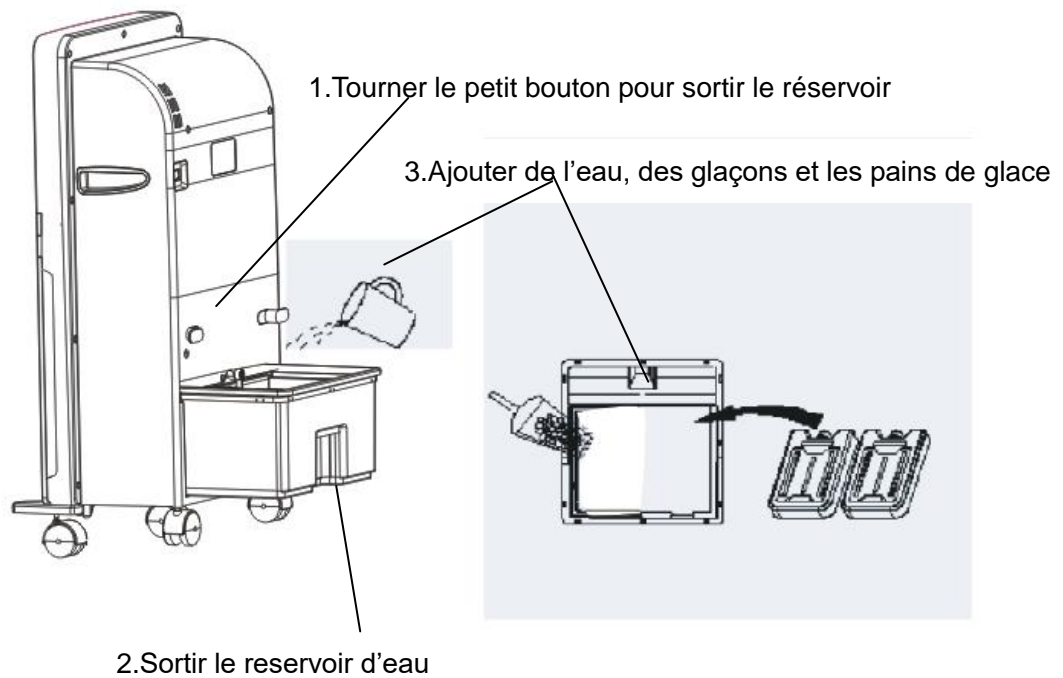
SPECIFICATIONS

Model ref	170
Rated Voltage & Frequency	220-240V~50/60Hz
Rated Power	65W
Capacity of water tank	8.0L
Water consumption	1.0L/h

Cet appareil filtre les pollens, la poussière (certains polluants de l'air et les particules en suspensions dans l'air), humidifie et rafraichit l'air ambiant

Instruction d'utilisation

1. Utiliser l'appareil sur un sol plat et sec. Pour plus de fraîcheur, mettre les pains de glace dans le congélateur puis dans le réservoir d'eau:



2. Brancher la fiche dans une prise standard

3. Appuyer sur le bouton ON

4. Appuyer sur l'une des 3 vitesses LO/MI/HI pour ajuster la vitesse du ventilateur désirée.

5. Si vous souhaitez une diffusion plus large de la fraîcheur, appuyer sur le bouton VANE et la diffusion sera plus large. Pour arrêter l'oscillation appuyer de nouveau sur VANE. Vous pouvez ajuster les ailettes horizontales à la main.

6. Bouton COOL

NOTE: Cette fonction marche uniquement avec la ventilation allumée

1) Remplir le réservoir d'eau en faisant attention à ne pas mettre trop ou trop peu d'eau. Ensuite appuyer sur COOL et l'appareil diffusera un air plus frais.

7. L'appareil peut s'arrêter tout seul au en réglant le timer de 0 à 120 min.

Vous pouvez augmenter la fraîcheur de l'air en rajoutant des glaçons ou des pain de glace dans le bac à eau.

ENTRETIEN

Pour nettoyer le filtre en forme de nid d'abeille il faut éteindre l'appareil, débrancher la prise puis défaire le capot plastique situé sur la partie avant de l'appareil (ne jamais faire cela en fonctionnement).

Ensuite sortir le filtre et le nettoyer à l'eau, puis le remettre.

Pour nettoyer l'appareil utiliser un chiffon doux et de l'eau uniquement. Ne pas submerger l'appareil et ne pas utiliser de produits chimiques pour le nettoyer.

GARANTIE ET PROCEDURE DE SERVICE APRES VENTE:

Tous nos systèmes de brumisation sont garantis 1 an pièces et main d'œuvre. Si, au cours de cette période, votre produit commence à mal fonctionner, merci suivre la procédure ci-dessous:

- Avant toute chose, appelez le service SAV au 0951 634 467 pour déterminer la cause du problème et la solution à y apporter
 - Après l'approbation du technicien, emballez votre système de brumisation dans son emballage d'origine.
 - Joignez le ticket d'achat original en entourant la date (aucune photocopie ne sera acceptée)
 - Envoyer le tout à: EFYDIS, 4 allée de l'olivier 07300 Saint Jean de Muzols
 - Nous réparerons ou remplacerons votre système de brumisation et vous le retournerons à nos frais, à l'adresse indiquée par vos soins (adresse en France).
- Si vous avez des questions ou des commentaires, n'hésitez pas à nous contacter à contact@efydis.fr ou au 0951 634 467