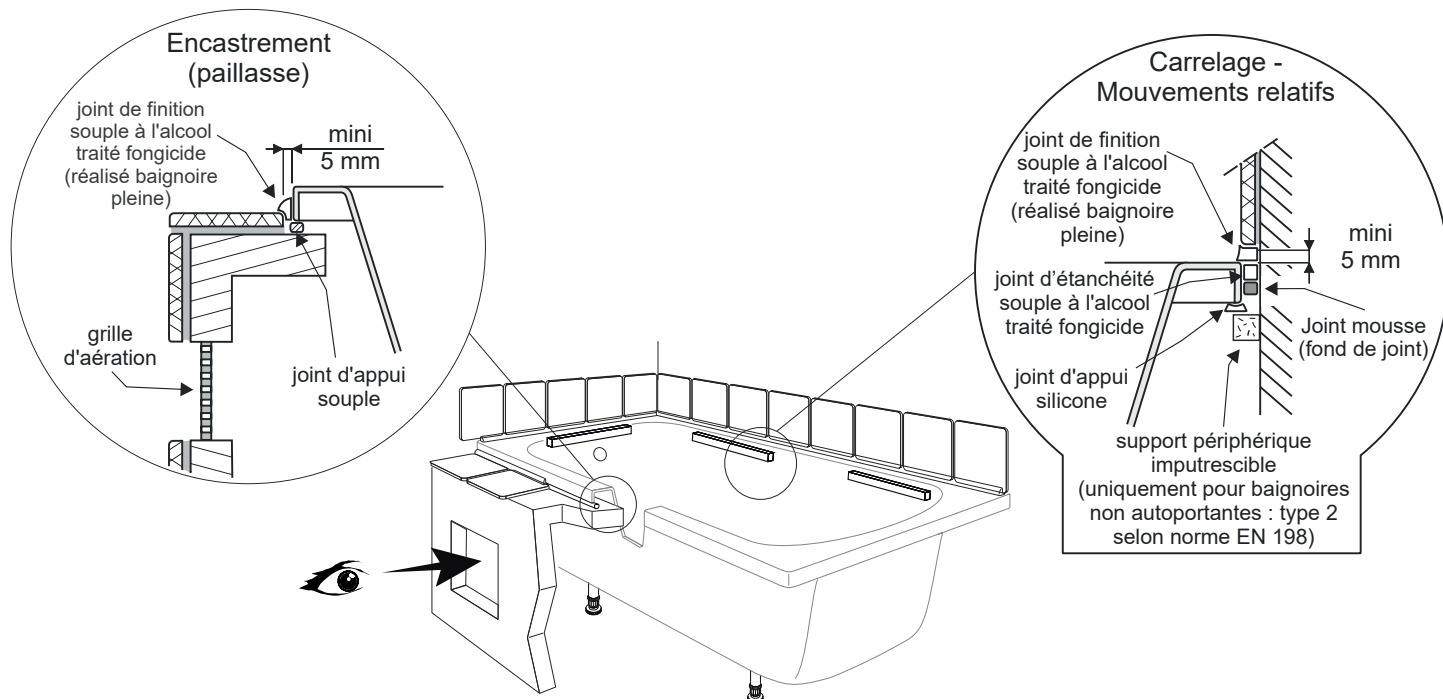

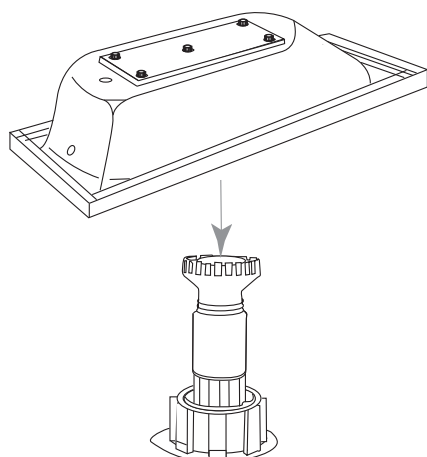


NOTICE D'INSTALLATION POUR BAIGNOIRES DUOMEGA, SOFA ET SOFA BAIN DOUCHE

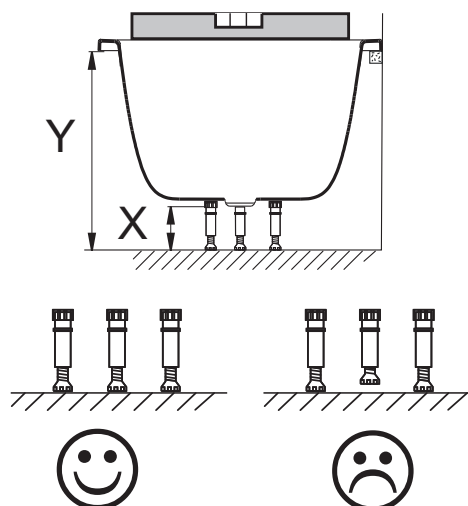


			X (mm)	Y mini maxi (mm)	Installation tablier (mm)	Réf SAV Kit pieds
SOFA rectangulaire	E60515-00 / E60518-00	5	130	545/595	560 ⁺⁵	RWA703NF
SOFA rectangulaire	E60517-00 / E60516-00	4	130	540/595	560 ⁺⁵	RWA703NF
SOFA bain / douche	E6D087R-00 / E6D087L-00 E6D088R-00 / E6D088L-00	5	90	465/500	470 ^{+5/0}	RWA621NF
SOFA angle	E60519-00	4	130	595/640	615 ^{+5/0}	RWA703NF
SOFA assymetrique	E6D143L-00 / E6D143R-00	5	130	535/580	555 ^{+5/0}	RWA703NF
DUOMEGA	E6D092R-00 / E6D092L-00	5	130	545/590	555 ^{+5/0}	RWA703NF

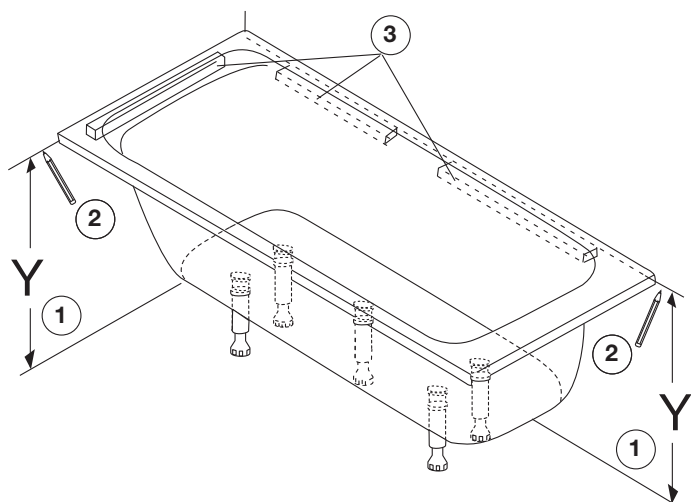
1 Monter les pieds.



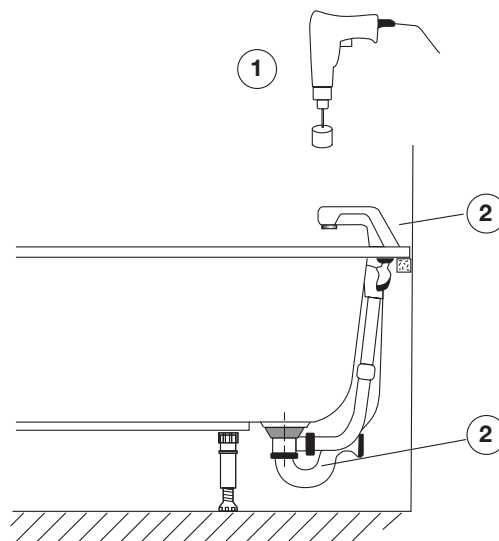
2 Régler la baignoire en hauteur et de niveau.



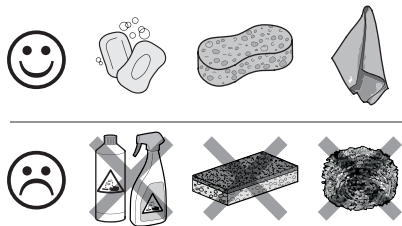
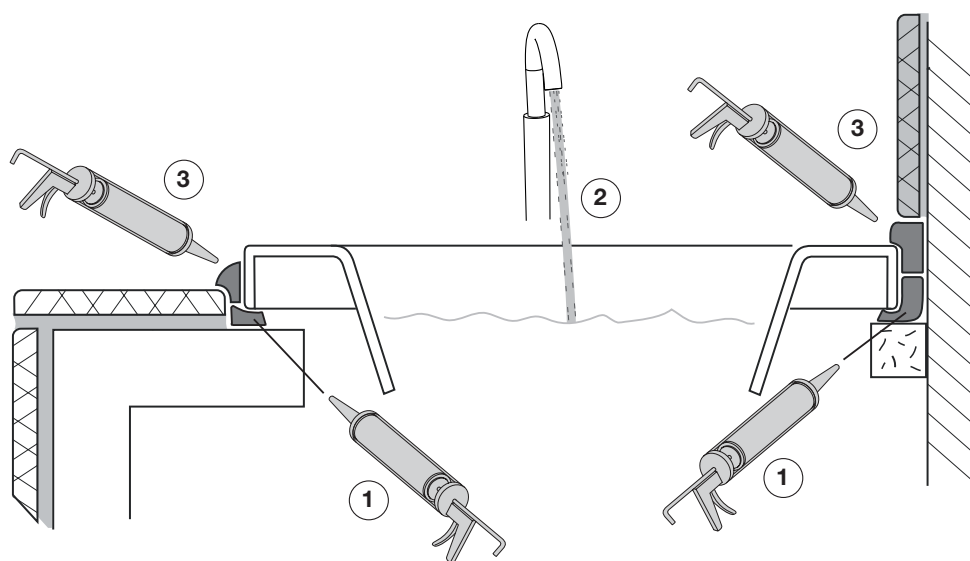
- 3** Tracer la ligne de pose de la baignoire.
Fixer aux murs des tasseaux support (non fournis).
Prévoir un support rigide non fourni sous les plages non supportées par les tasseaux (exemple : muret, carreau de plâtre...)



- 4** Percer la baignoire pour le montage de la robinetterie.
Monter le vidage et la robinetterie.



- 5** Prévoir une trappe de visite pour accès à la robinetterie et au vidage.
Déposer un cordon de joint silicone sur les surfaces qui seront en contact avec la baignoire (tasseaux, carrelage).
Mettre en place la baignoire et lisser le joint silicone



Jacob Delafon France
3, rue de Brennus
93631 La Plaine Saint Denis Cedex
Tél. 03 25 70 91 25
Fax. 03 25 81 49 09
Email : assteclsav@kohlereurope.com
www.jacobdelafon.fr

Garantie

Votre baignoire est garantie 10 ans à compter de la date d'achat sur présentation du justificatif d'achat.
Sont exclus de la garantie les dommages dus à une utilisation mal appropriée, et à un manque de respect des instructions de montage et d'entretien.
En cas de défaut de fabrication ayant échappé à nos contrôles, s'il a été constaté et reconnu par la société, il sera pris en charge par la société.
Notre société n'est pas responsable des dommages subis au transport et à l'acheminement.
La garantie ne couvre pas les frais de montage et de démontage.