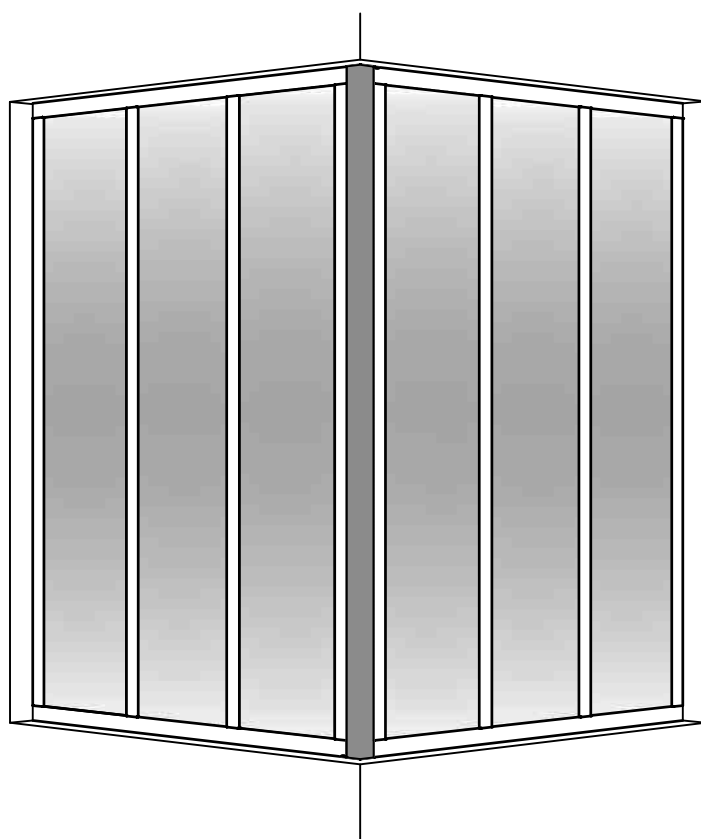




Poteau d'angle pour verrière



Avertissement

Ce produit ne peut en aucun cas tenir lieu de garde-corps, il ne peut être placé en bordure d'une zone présentant un risque de chute de hauteur, il ne peut prévenir et empêcher le basculement par dessus, le passage au-dessous ou au travers.

**Instruction de
Montage**



0 810 634 634

Service 0,05€ / appel
* prix appel

REV 01

Poteau d'angle pour verrière

Index

Précautions d'usage	2
Outils nécessaires pour l'installation	3
A prévoir par le client	3
Liste des pièces	4
1. Vérifications	4
1.1. Vérification du matériel livré.....	4
1.2. Vérification des dimensions de la baie.....	5
1.3. Avant de commencer l'installation.....	6
1.4. Type de mur.....	6
2. Montage	7
2.1. Poser la première verrière dans l'ouverture.....	7
2.2. Monter les pièces d'angle sur la deuxième verrière.....	7
2.3. Poser la deuxième verrière dans l'ouverture.....	8
2.4. Fixer les deux verrières l'une sur l'autre.....	8
2.5. Fixer la deuxième verrière.....	9
2.6. Positionner le poteau d'angle.....	9
2.7. Fixer le poteau d'angle.....	10
2.8. Pour la suite de l'assemblage, suivez le plan de montage verrière.....	11

Précautions d'usage

Les avertissements ou les remarques relatives à la sécurité sont signalés par symbole:



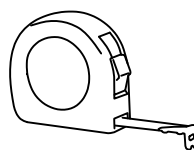
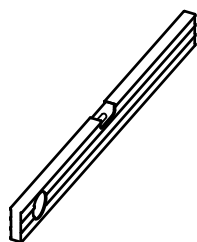
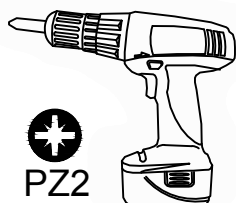
il est utilisé pour alerter l'utilisateur des risques potentiels. Tous les messages de sécurité qui suivent ce signe doivent être respectés pour éviter de possibles dommages. Veuillez lire ces avertissements avec attention.

Lors de l'installation et l'entretien, utilisez et maintenez tous les éléments de sécurité. Certaines mesures de précaution doivent être prises. Prenez en compte, pour votre sécurité, celle des autres personnes et biens, les indications de ce manuel. En cas de doute, contactez votre fournisseur!

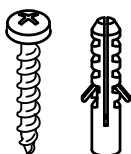
Ce manuel a été conçu pour être utilisé par des installateurs professionnels ou des personnes avec expérience, il n'est donc pas indiqué pour les apprentis.

Ce manuel se rapporte uniquement au montage des éléments standard d'une verrière, il est donc possible que des instructions supplémentaires pour le montage de composants à ajouter soient nécessaires

Outils nécessaires pour l'installation



A prévoir par le client



Vis et chevilles non fournis

Demandez du conseil professionnel pour le choix des matériaux de fixation corrects selon le type de mur.



Cales de réglages non fournies

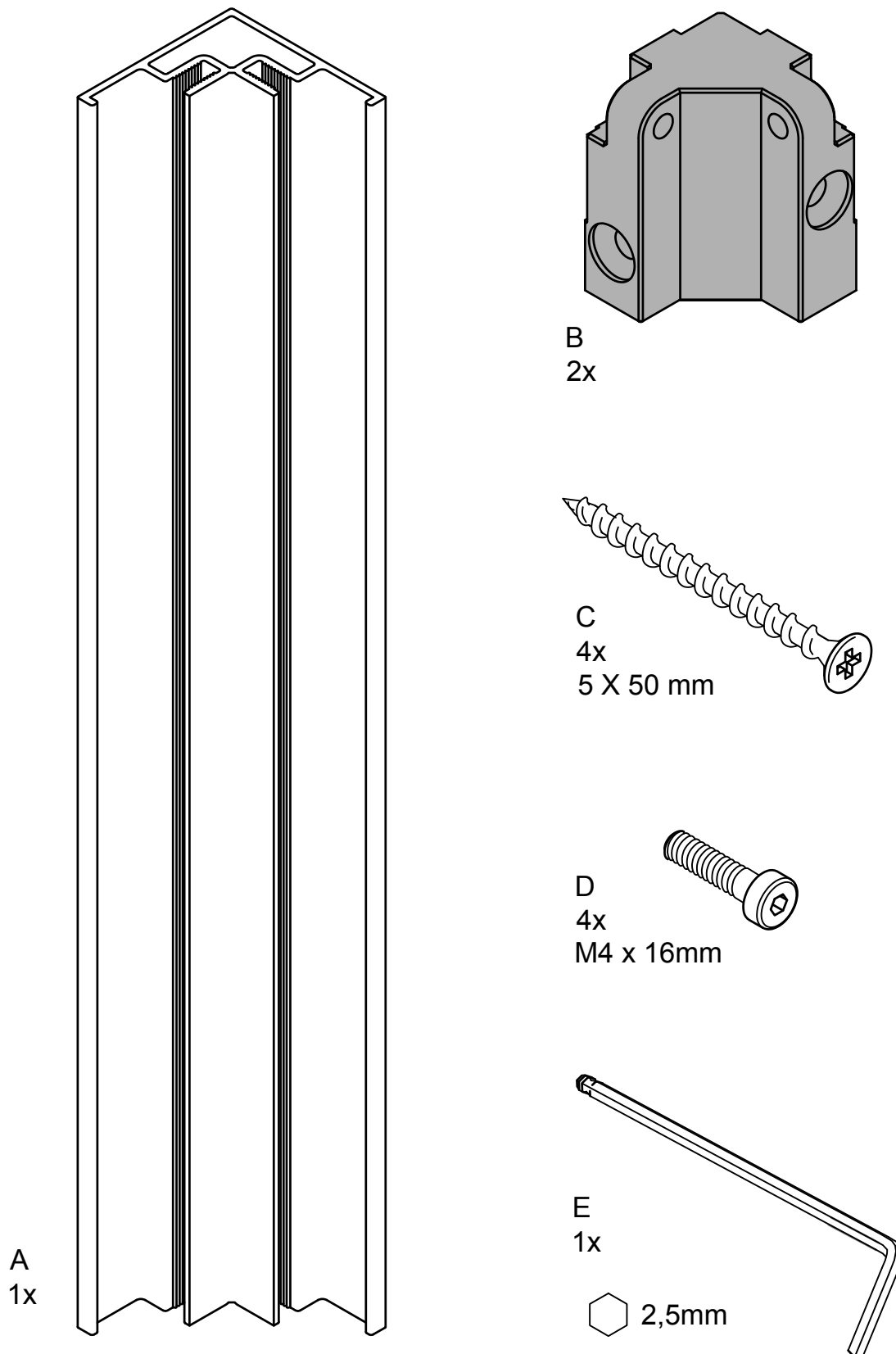
Liste des pièce

Hauteur 1080mm			Hauteur 1300mm		
	Référence	Nom de la pièce		Référence	Nom de la pièce
A	185.59*.108	Poteau d'angle 1080	A	185.59*.130	Poteau d'angle 1300
B	185.595.110.000	Pièce d'angle	B	185.595.110.000	Pièce d'angle
C	979.820.050.500	Vis aggro tête fraise 5x50	C	979.820.050.500	Vis aggro tête fraise 5x50
D	979.840.040.160	Vis tête cyl. M4x16	D	979.840.040.160	Vis tête cyl. M4x16
E	909.110.025.100	Clé allen	E	909.110.025.100	Clé allen

* 1 = blanc 2 = noir 5 = gris

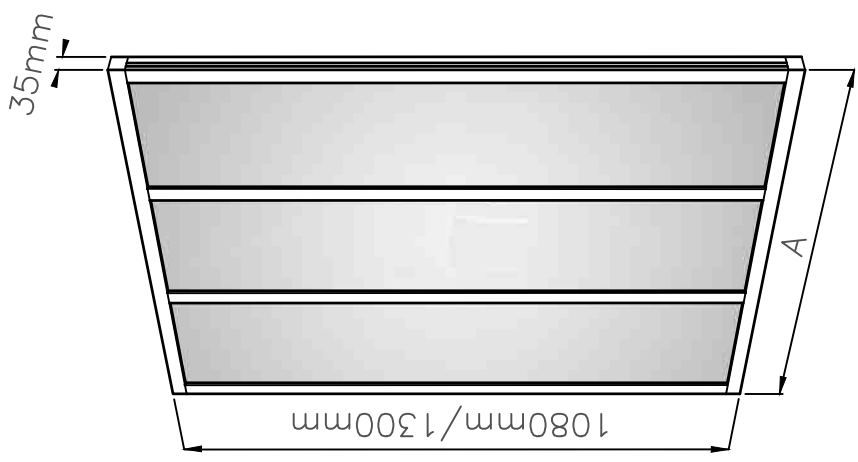
1. Vérification

1.1. Vérification du matériel livré

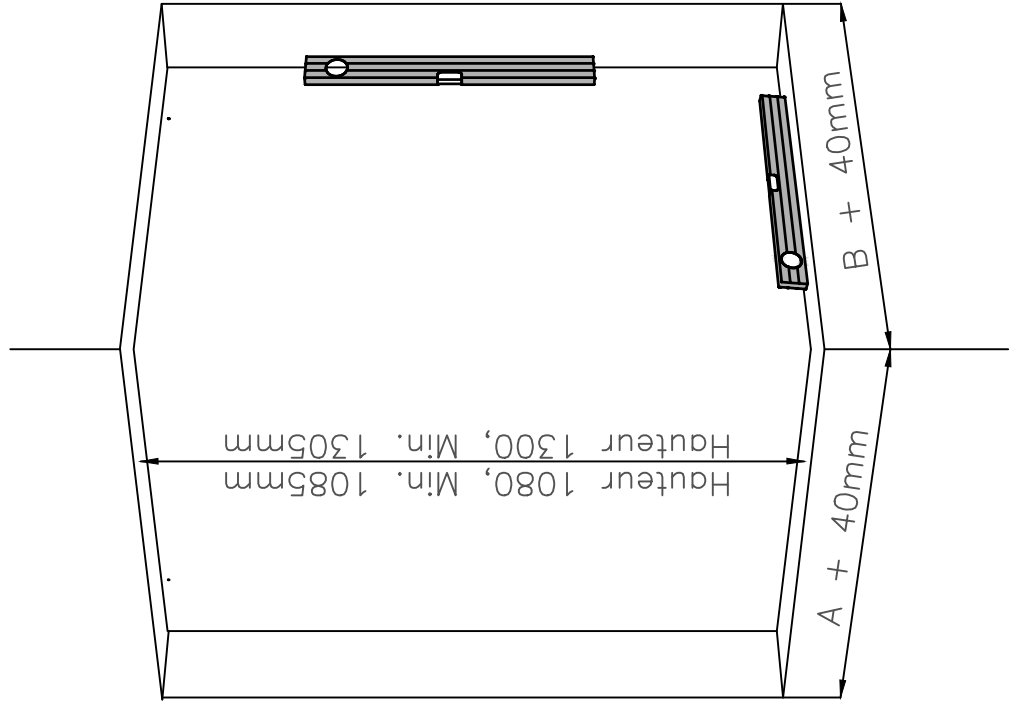


1.2. Vérification des dimensions de la baie (voir plan de montage verre).

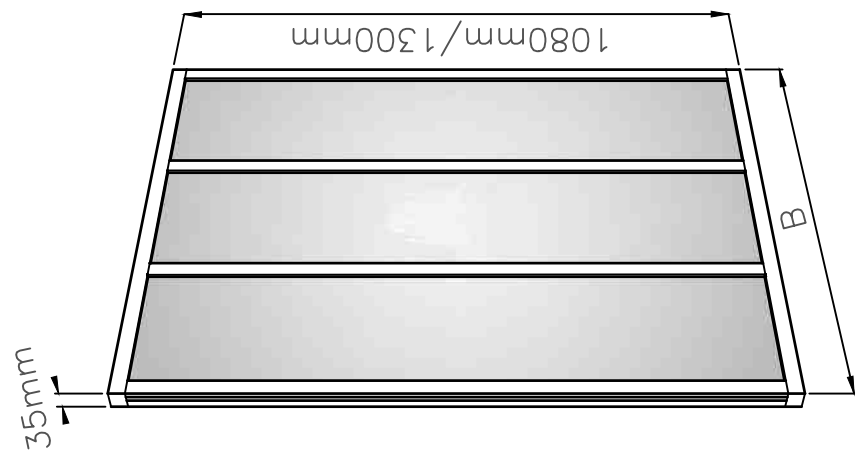
Dimensions de la verre 1



Dimensions de l'ouverture à créer



Dimensions de la verre 2



1.3. Avant de commencer l'installation



Le vitrage n'est pas inclus : toujours utiliser du verre à minima trempé ou securit.

Toujours utiliser les équipements de protection individuelle, tels que gants, lunettes de sécurité...Veiller à ce que seulement des personnes avec l'équipement de protection individuelle aient accès au lieu où vous travaillez.

Pour une installation correcte de la verrière, il faut suivre l'ordre indiqué dans ce manuel d'installation.

1 ère étape: monter la première verrière

2 ème étape: préparer la deuxième verrière

3 ème étape: monter la deuxième verrière

4 ème étape: monter le poteau d'angle

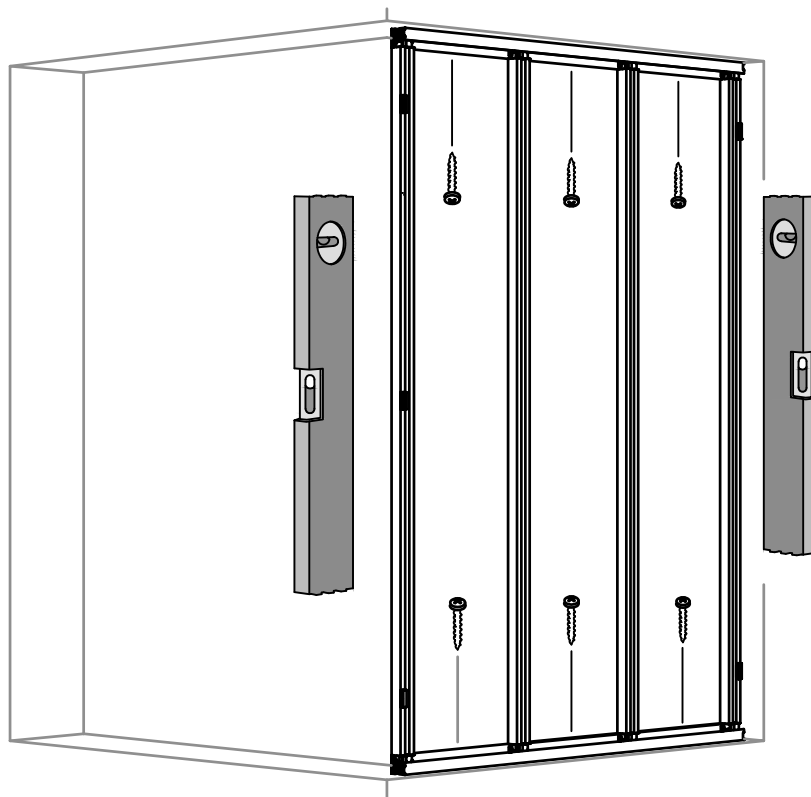
1.4. Type de mur



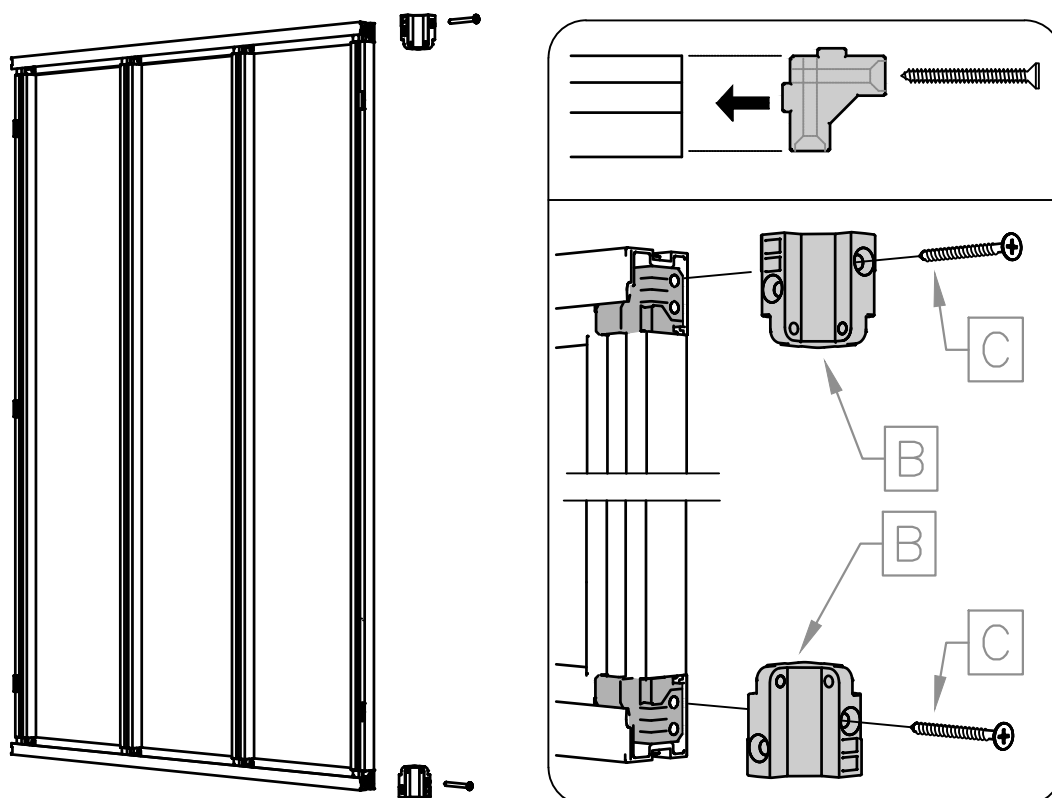
Il est de la responsabilité de l'installateur de vérifier que l'endroit où va être fixée la verrière ainsi que le mode et type de fixation à la structure soit sûr et adéquat.

2. Montage

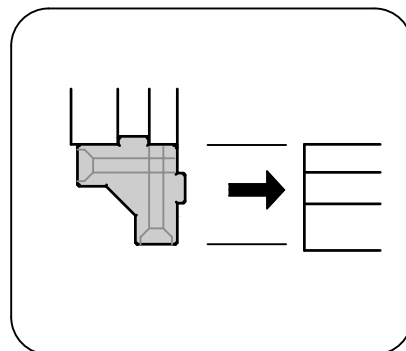
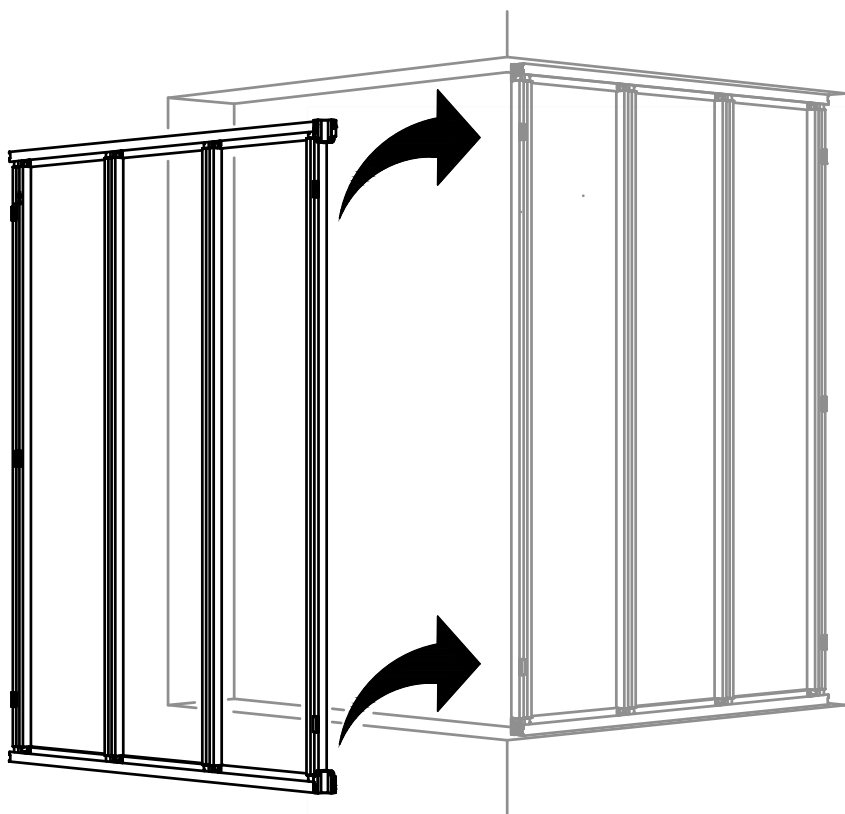
2.1 Poser la première verrière dans l'ouverture (voir plan de montage verrière).



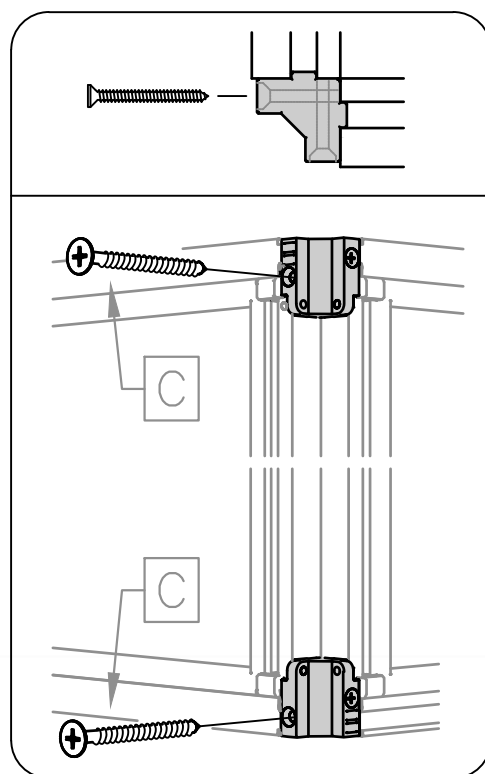
2.2 Monter les pièce d'angle sur la deuxième verrière.



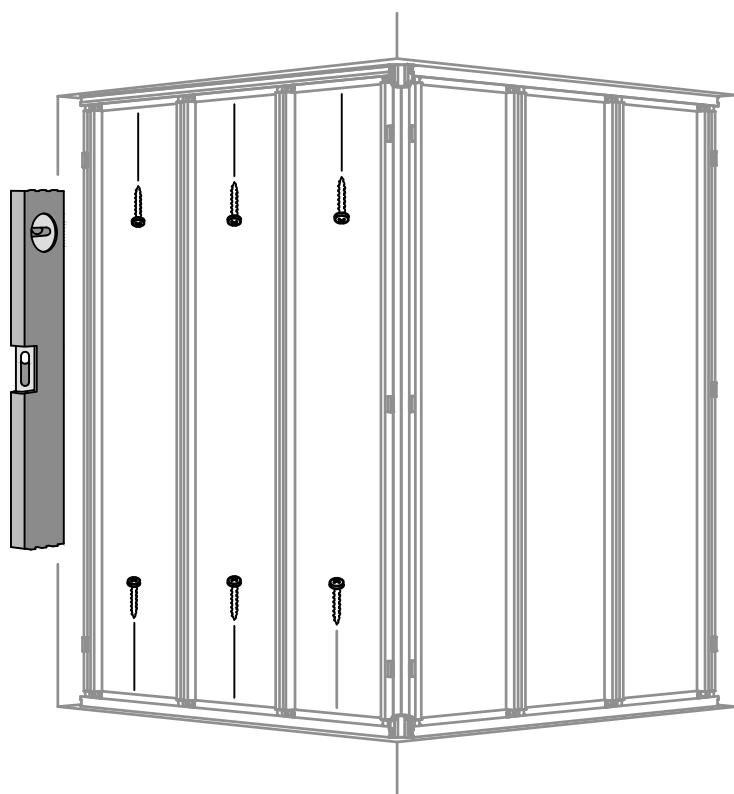
2.3 Poser la deuxième verrière dans l'ouverture



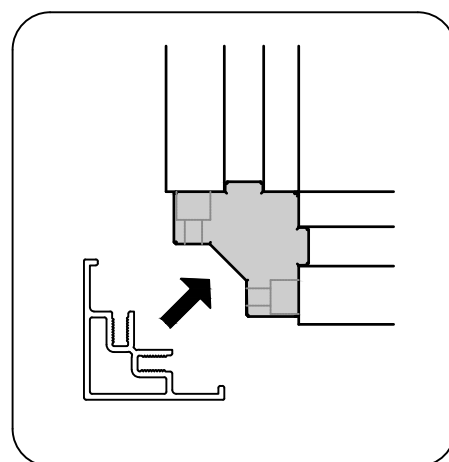
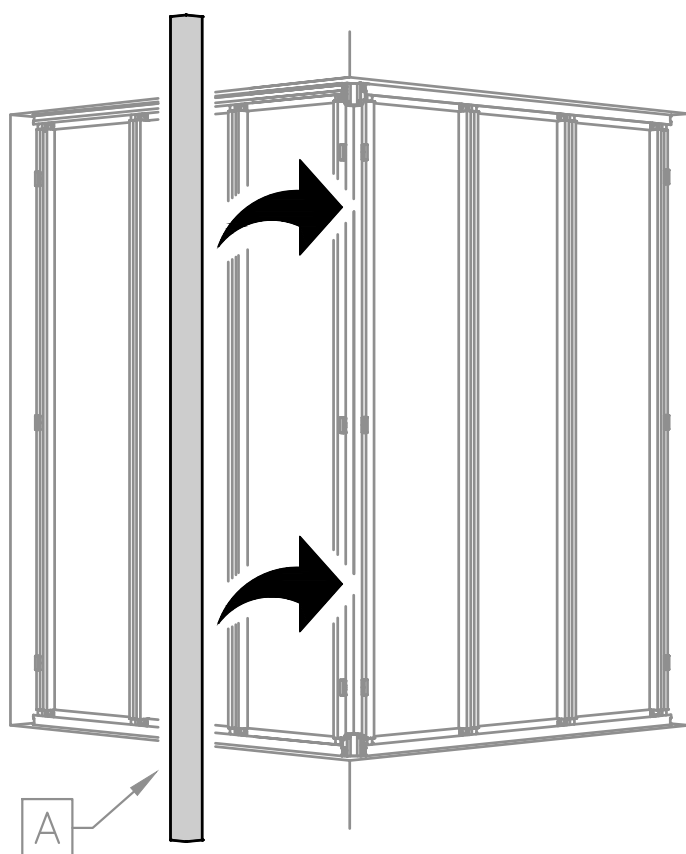
2.4 Fixer les deux verrières l'une sur l'autre



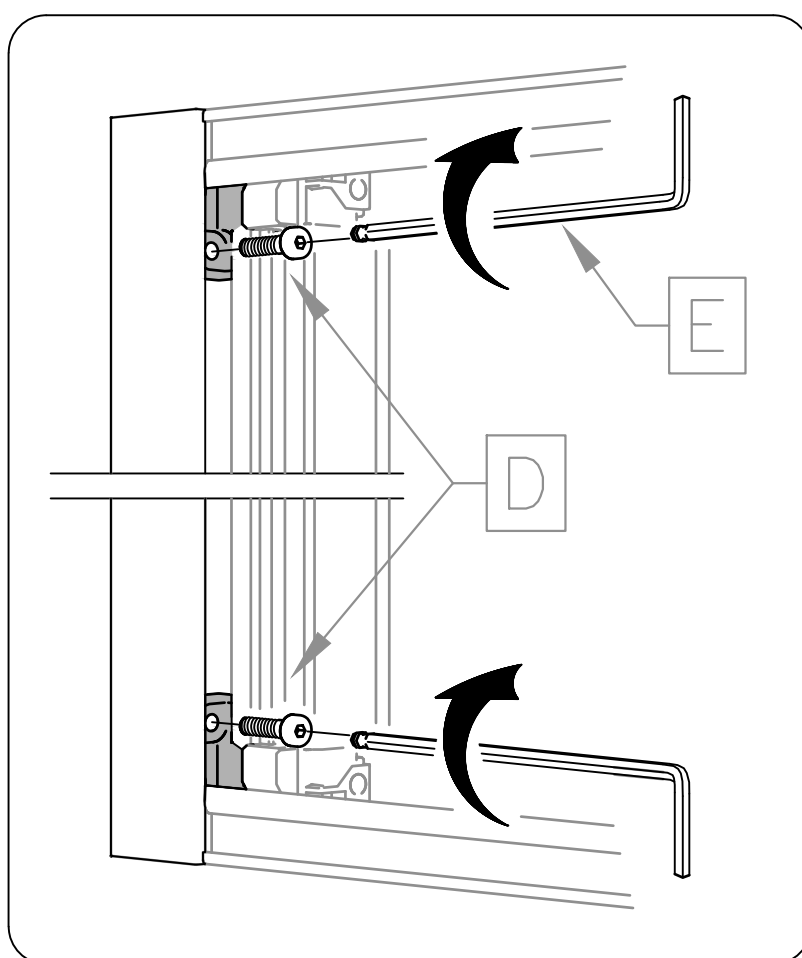
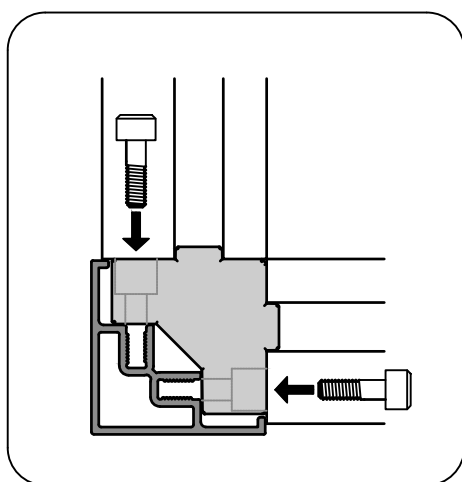
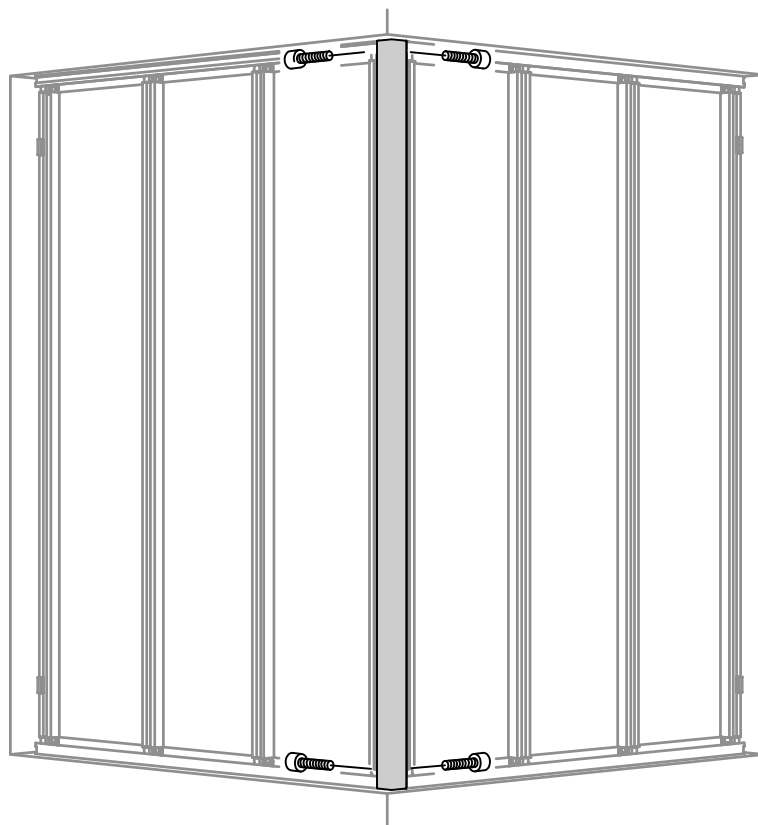
2.5 Fixer la deuxième verrière



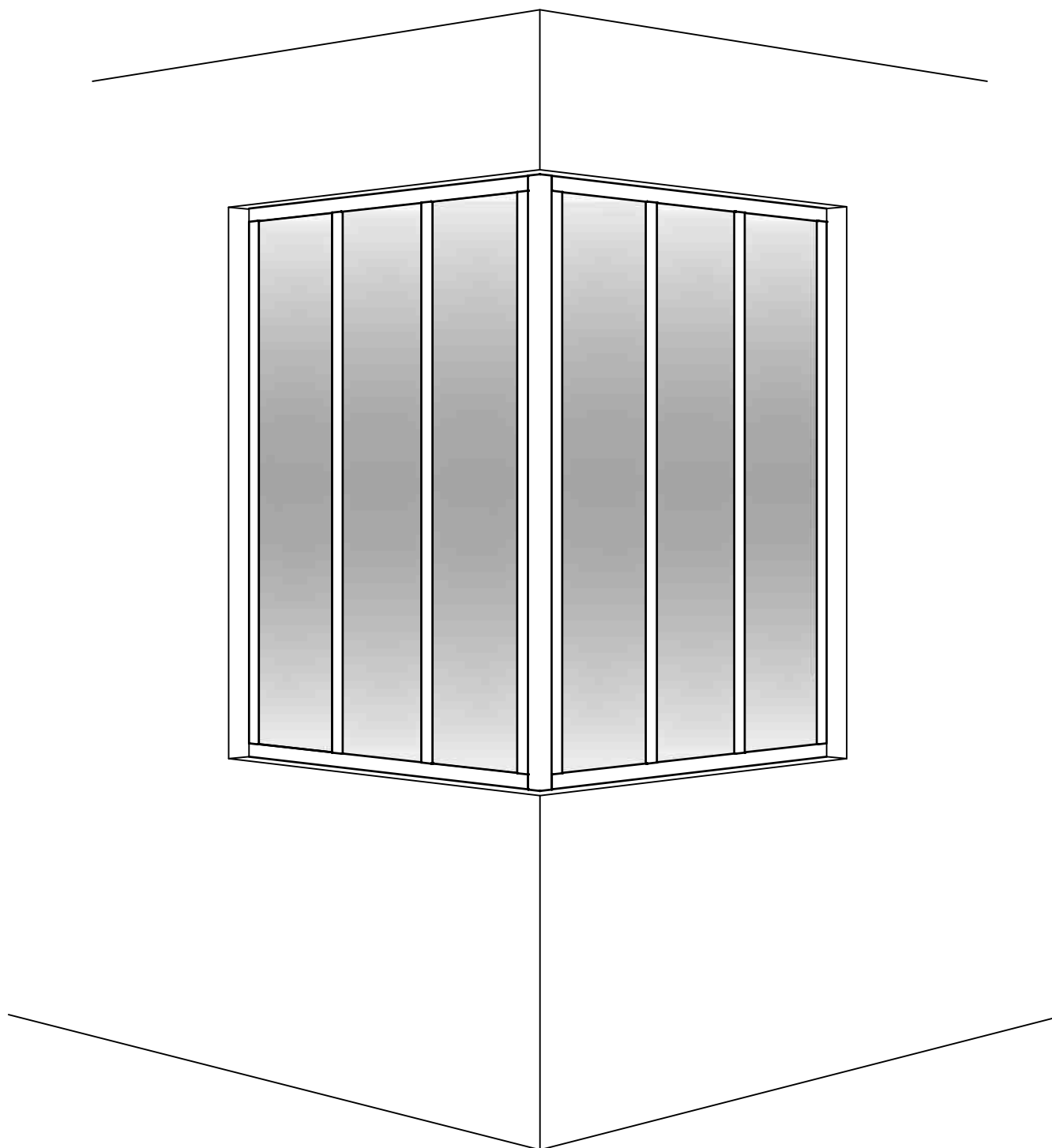
2.6 Positioner le poteau d'angle



2.7 Fixer le poteau d'angle



2.8 Pour la suite de l'assemblage, suivez le plan de montage verrière.



**PENSEZ
AU TRI!**



CALE ET SACHET
PLASTIQUE/BOIS
A JETER



BOITE ET CALE
CARTON
A RECYCLER



NETTOYER AU MOINS 3 FOIS PAR AN.
PAS DE PRODUITS ACIDES OU ALCALINS.
UTILISER UN CHIFFON DOUX.

Artens



Leroy Merlin France
Rue de Chanzy - Lezennes
59712 Lille Cedex 9 - France

FABRIQUE EN EUROPE
POUR NR LOT VOIR EN BAS DE L'EMBALLAGE