



# NOTICE DE MONTAGE

No Lot : 1512 2018

Notice et facture d'achat à conserver  
Garantie standard disponible sur demande auprès de votre revendeur

## Tonnelle Illusion Murale 4x3m

**AVERTISSEMENT:** Pour votre sécurité et celle de vos enfants, la tonnelle ILLUSION est un article de détente mais surtout pas un jouet ou une balançoire. Elle doit être posée sur sol stabilisé et de niveau.

Pour entretenir votre ILLUSION, la toile est à nettoyer à l'eau légèrement savonneuse, puis rincer à l'eau froide.

Outils



Fourni

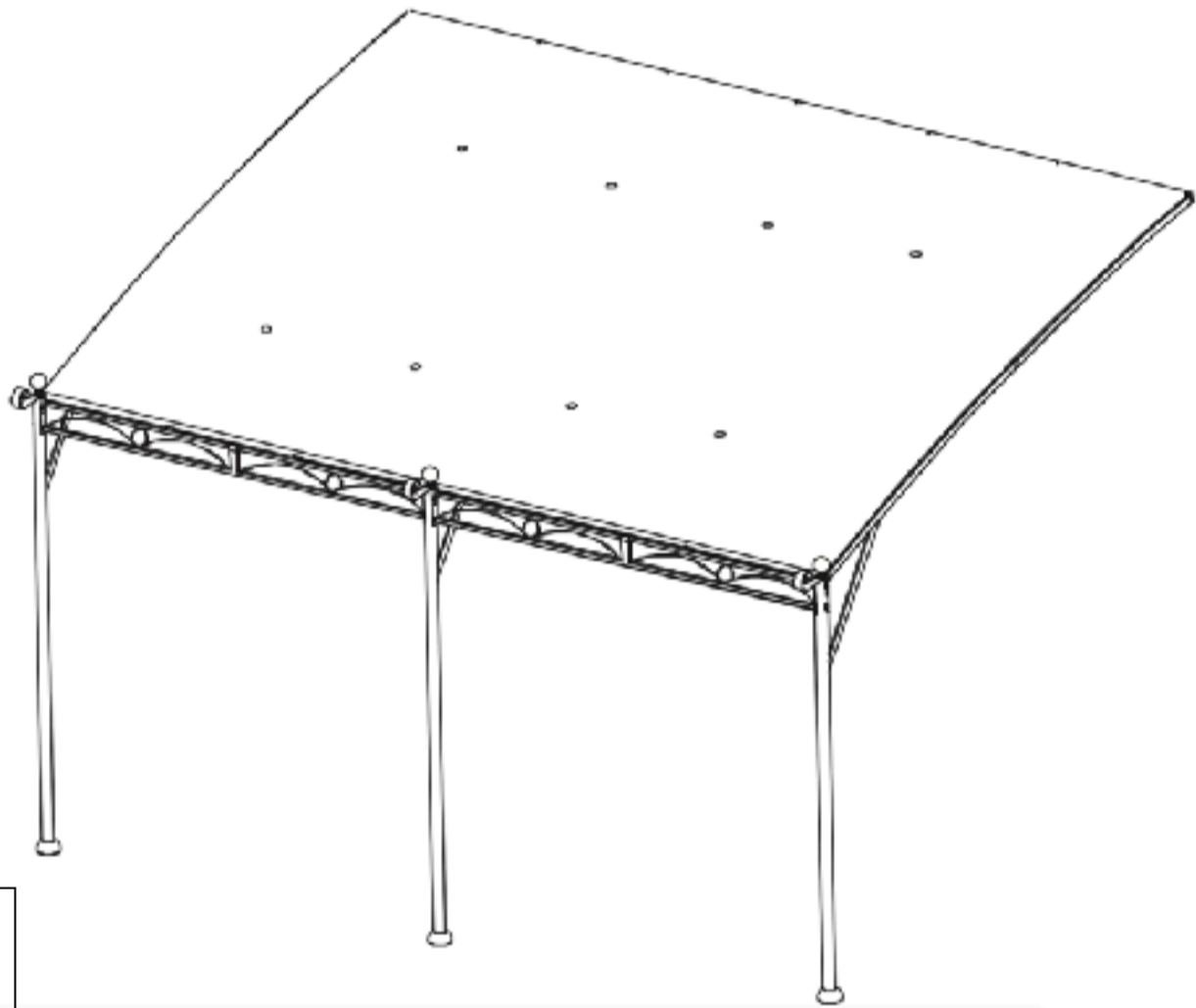


Non fourni (recommandé)

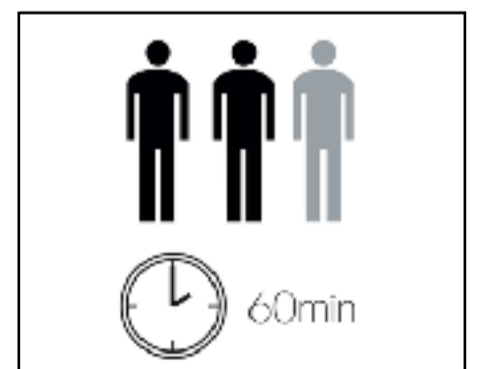
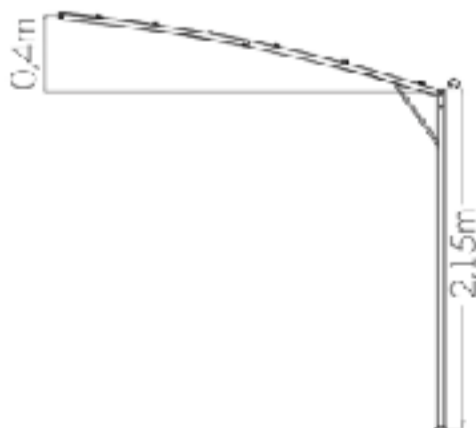
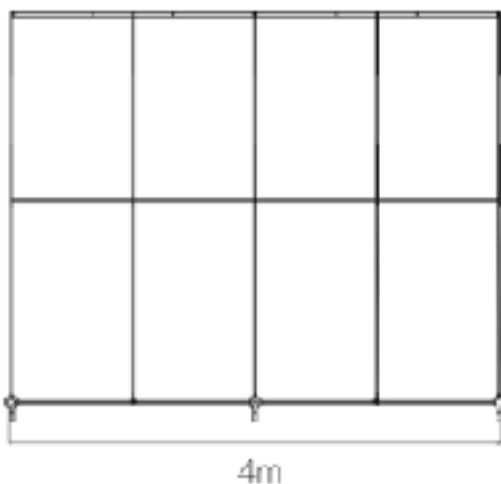


lubrifiant

REF : 50021



Il est vivement conseillé de fixer l'armature au sol à l'aide de chevilles au sol avec des chevilles adaptées. (non fournies)





# NOTICE DE MONTAGE

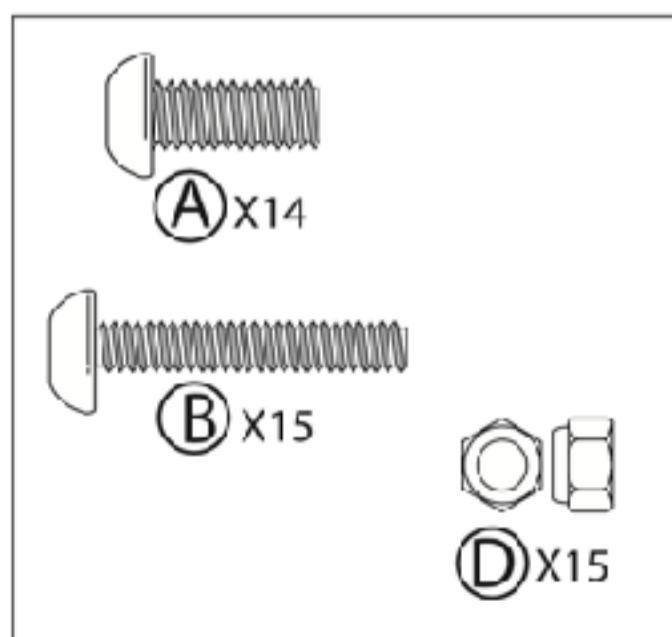
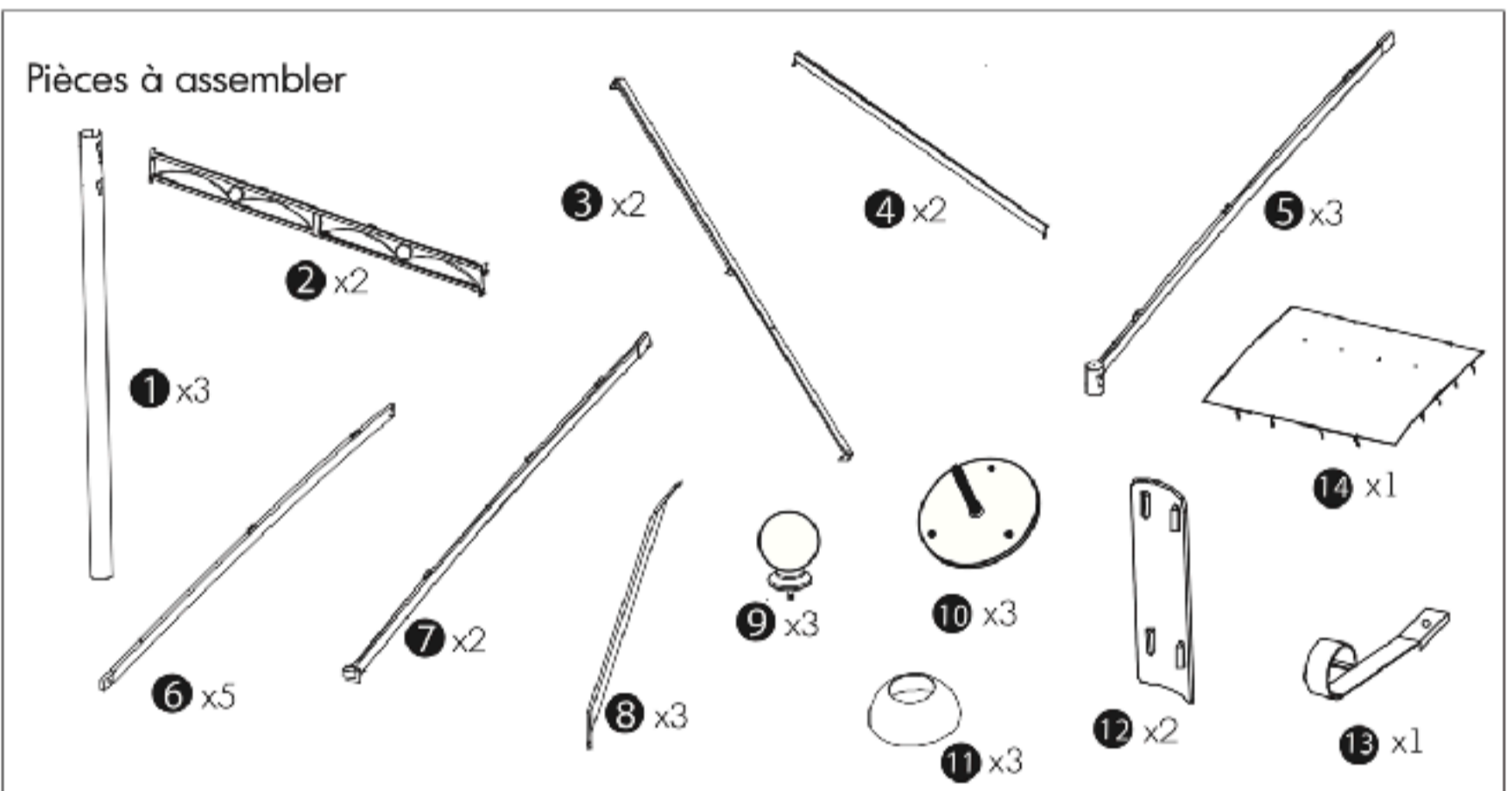
No Lot : 1512 2018

Notice et facture d'achat à conserver

Garantie standard disponible sur demande auprès de votre revendeur

## AVANT DE COMMENCER, SE REPORTER AUX CONSEILS DE MONTAGE EN ANNEXE:

- 1 Bien étudier la notice de montage
- 2 Repérer les pièces constituant de Votre Article
- 3 Regrouper et Contrôler la quincaillerie
- 4 Munir de l'outillage nécessaire
- 5 Aménager une zone de montage
- 6 Ne jamais forcer les assemblages. Resserrer les vis après quelques temps d'usage.
- 7 Garder Votre Notice de montage, si une pièce venait à manquer, elle serait le plus clair moyen de communiquer avec Votre magasin.



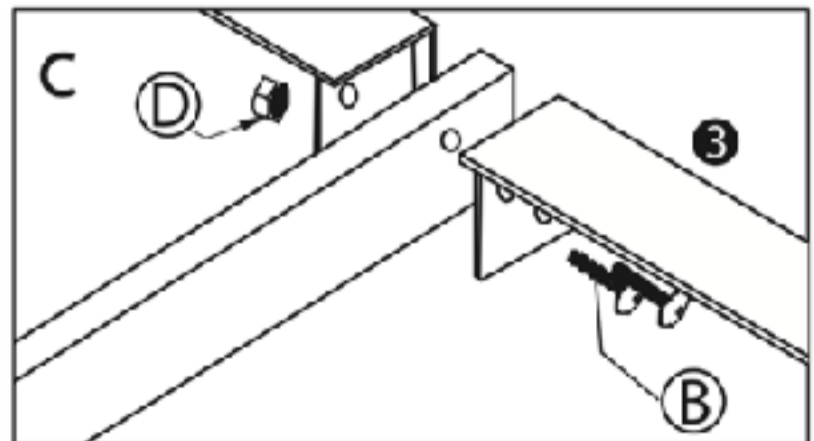
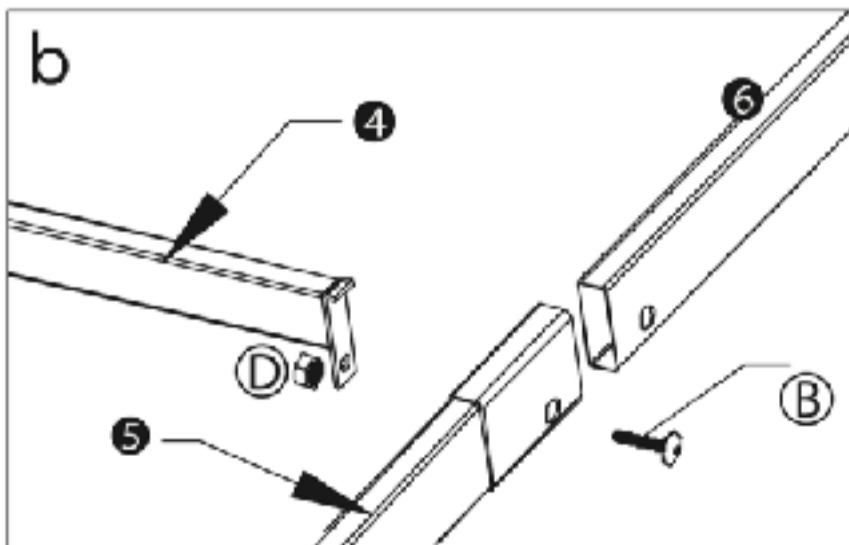
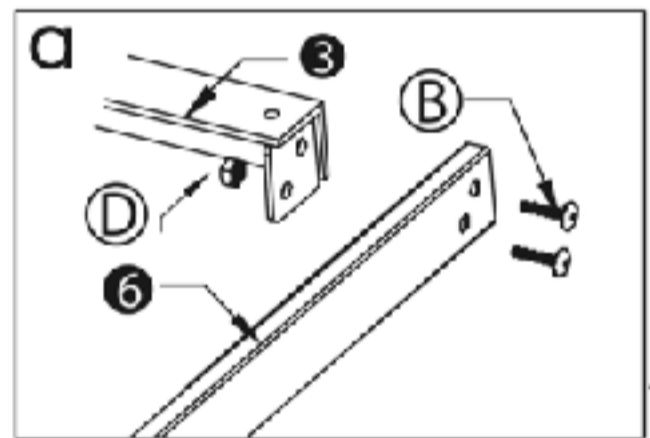
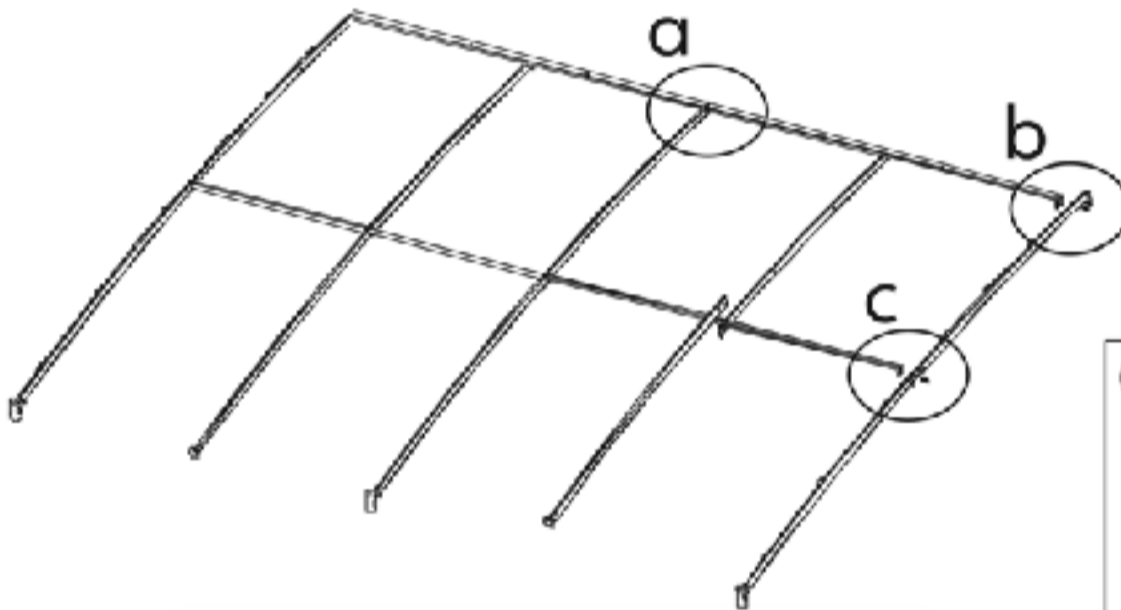
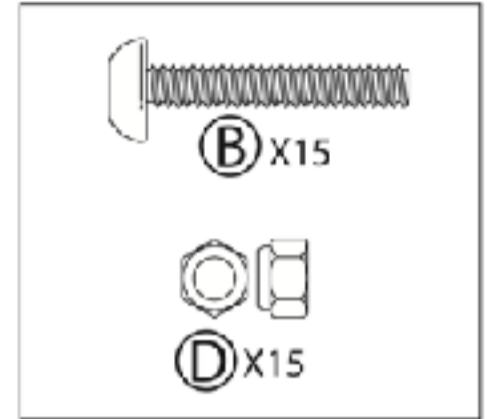
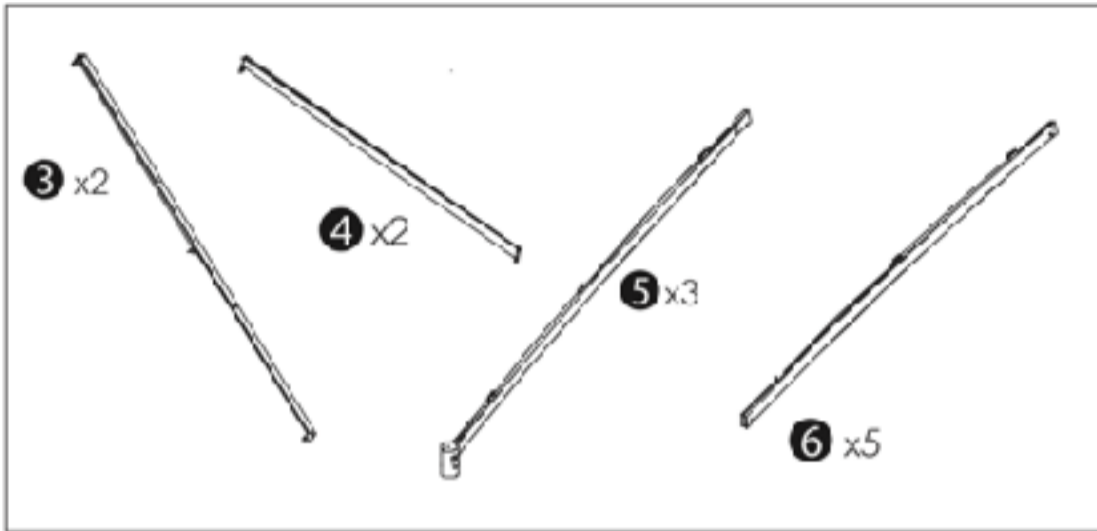


# NOTICE DE MONTAGE

No Lot : 1512 2018

Notice et facture d'achat à conserver  
Garantie standard disponible sur demande auprès de votre revendeur

## ETAPE 1



Il est vivement recommandé de  
lubrifier les parties qui s'emboîtent

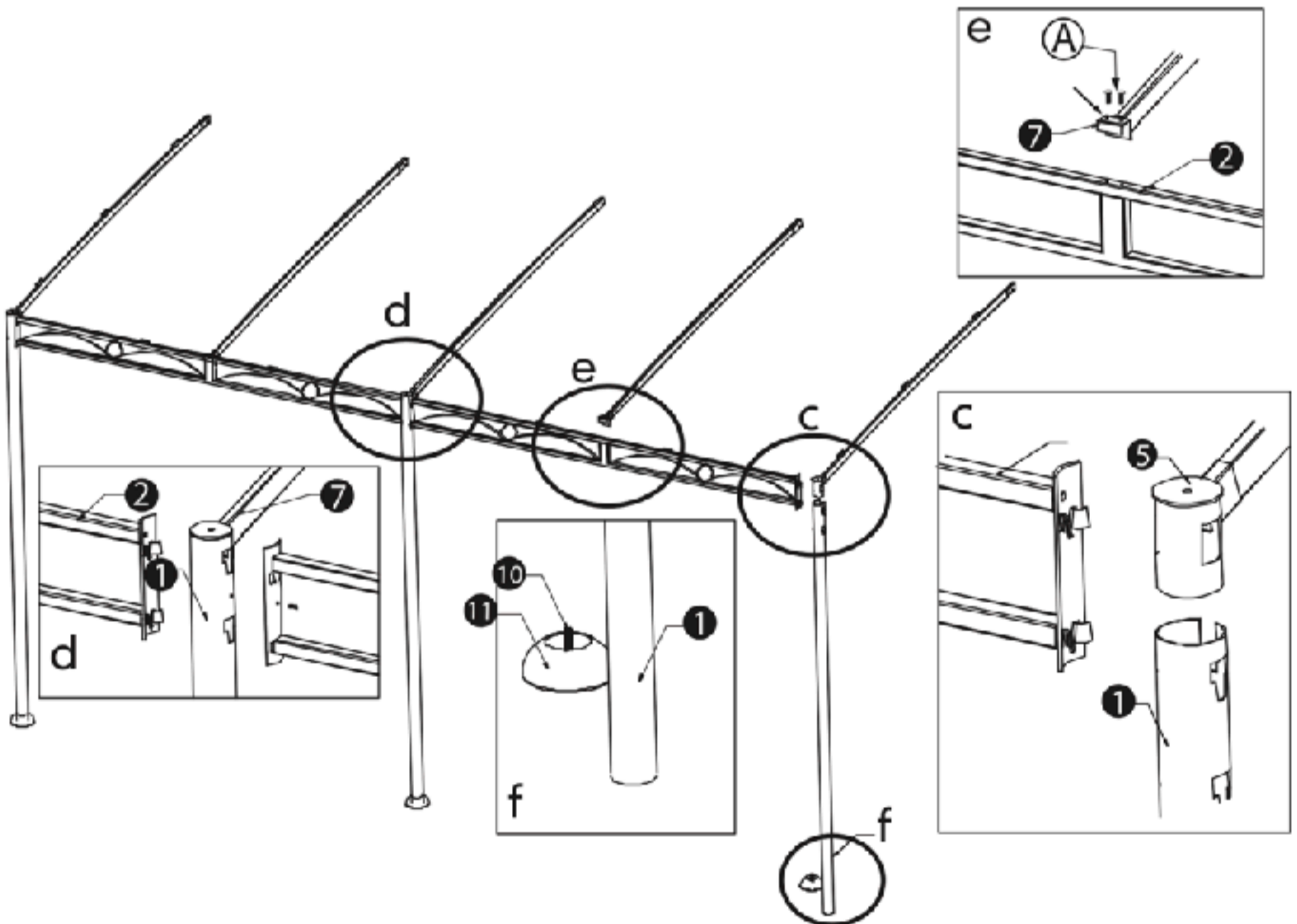
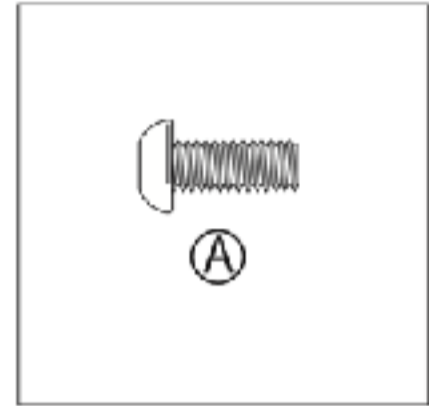
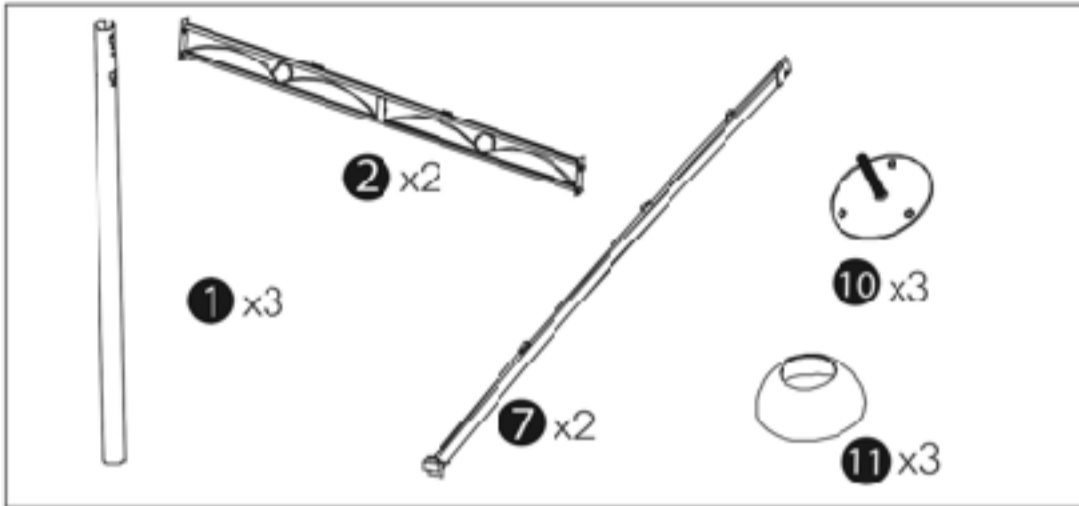


# NOTICE DE MONTAGE

No Lot : 1512 2018

Notice et facture d'achat à conserver  
Garantie standard disponible sur demande auprès de votre revendeur

## ETAPE 2



Il est vivement recommandé de lubrifier les parties qui s'emboîtent

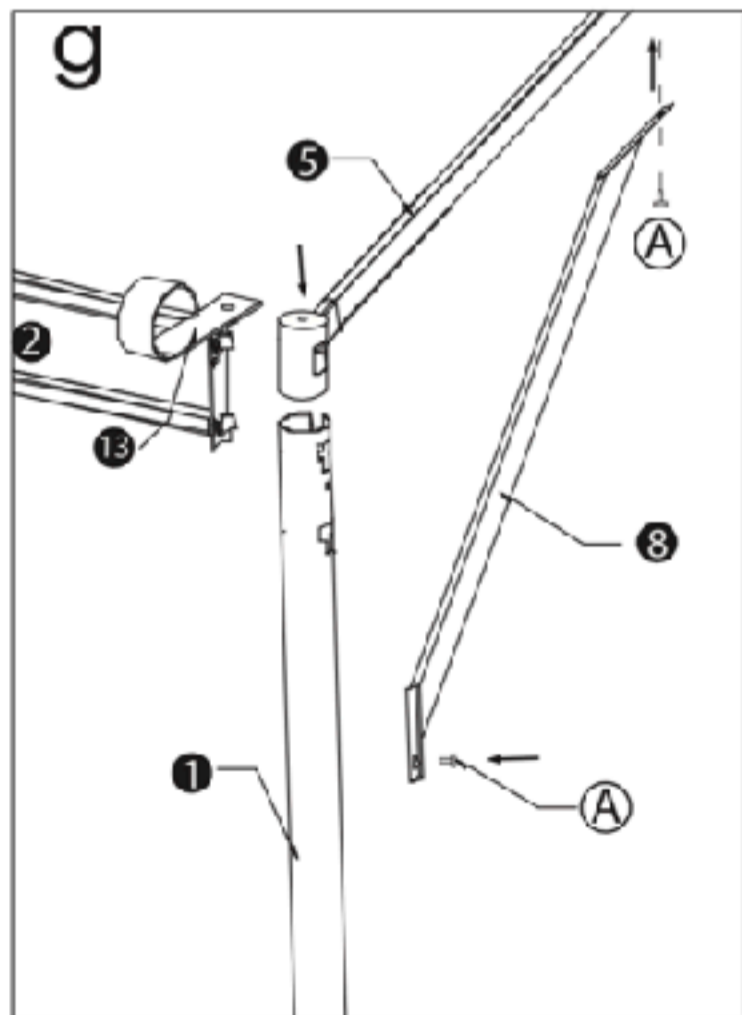
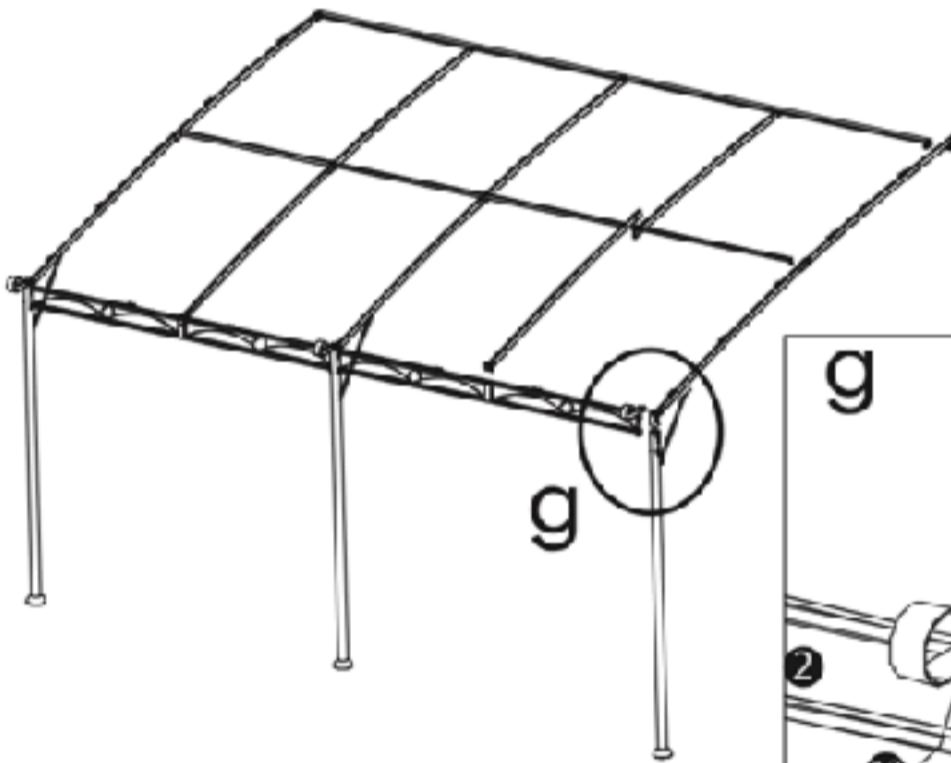
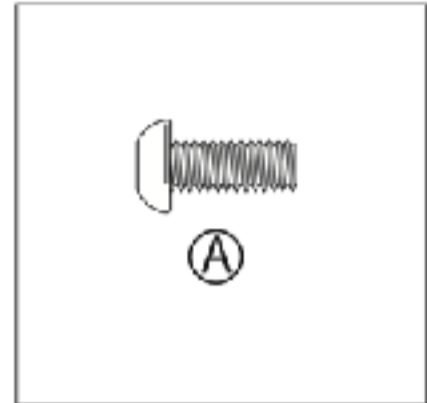
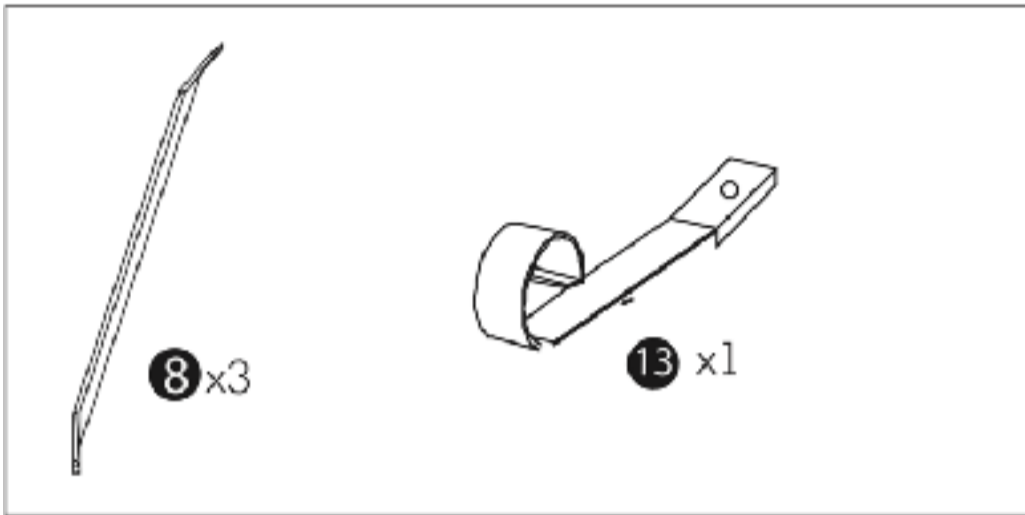


# NOTICE DE MONTAGE

No Lot : 1512 2018

Notice et facture d'achat à conserver  
Garantie standard disponible sur demande auprès de votre revendeur

## ETAPE 3



Il est vivement recommandé de lubrifier les parties qui s'emboîtent

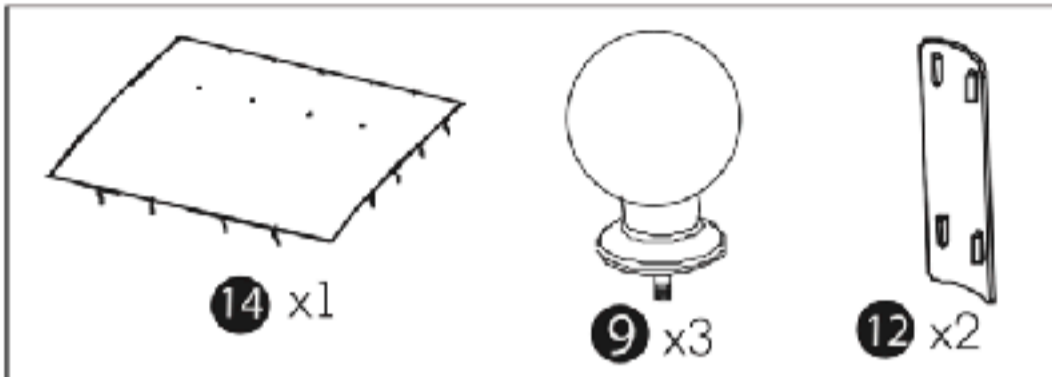


# NOTICE DE MONTAGE

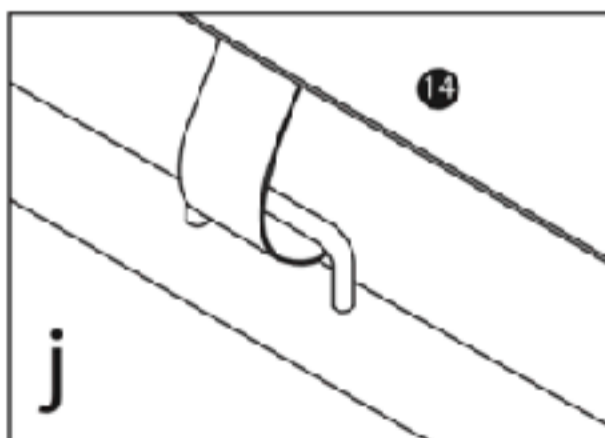
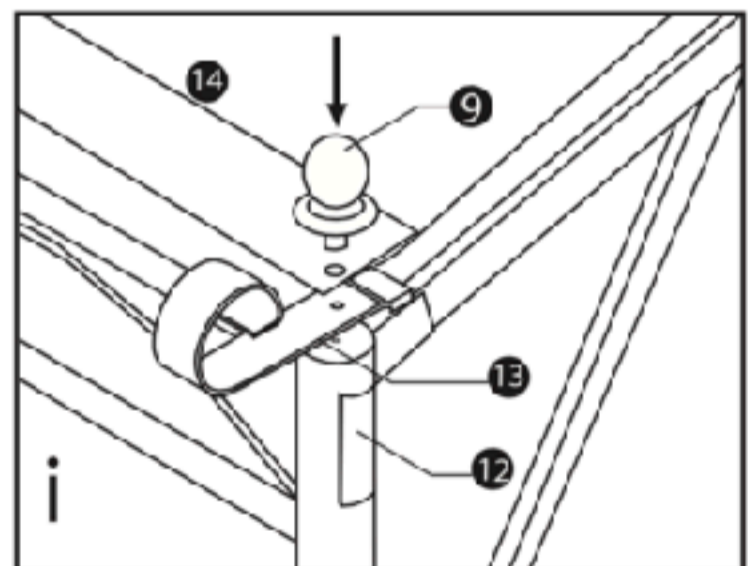
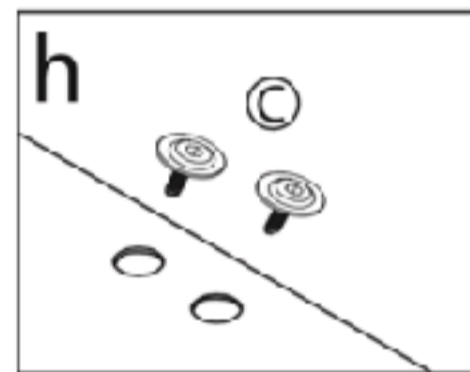
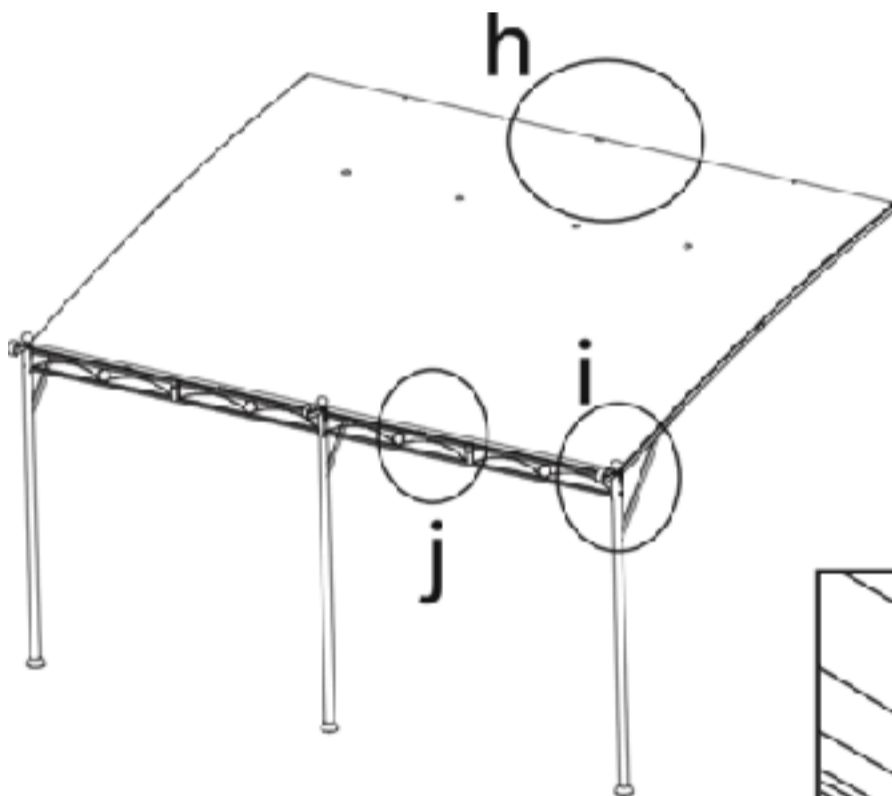
No Lot : 1512 2018

Notice et facture d'achat à conserver  
Garantie standard disponible sur demande auprès de votre revendeur

## ETAPE 4



### MONTAGE DE LA TOILE



**AVERTISSEMENT:** Cette toile est une toile d'ombrage. Il est indispensable de la démonter en cas de fortes pluies, neige ou vent. Les trous d'évacuation permettent de limiter l'apparition de poches d'eau pouvant déformer l'armature sous poids de celle-ci et déchirer la toile. En aucun cas, nous ne garantissons pas la détérioration de la toile ou l'armature pour des raisons climatiques.