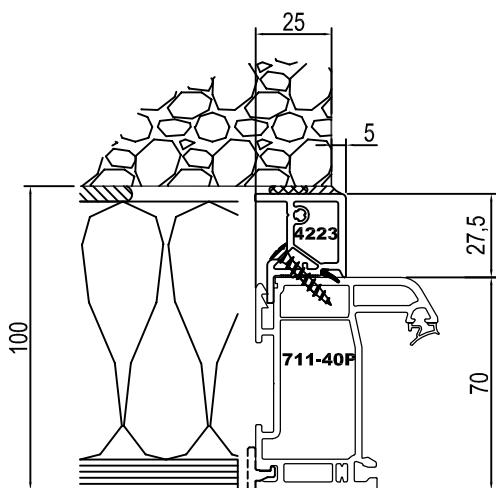


DL 100

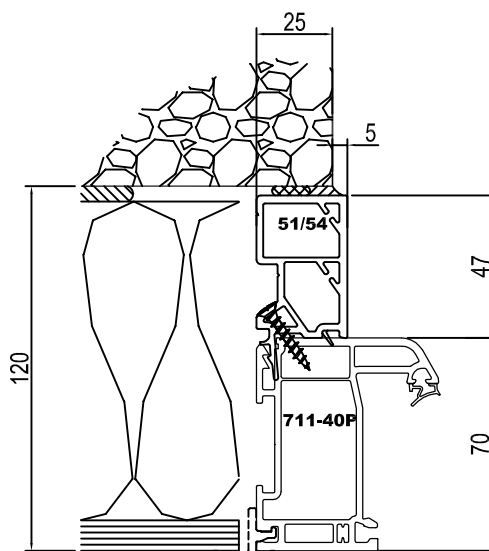
(tapée 4223)



OPTION 20/71
Habillage en T clipable
disponible en Magasin

DL 120

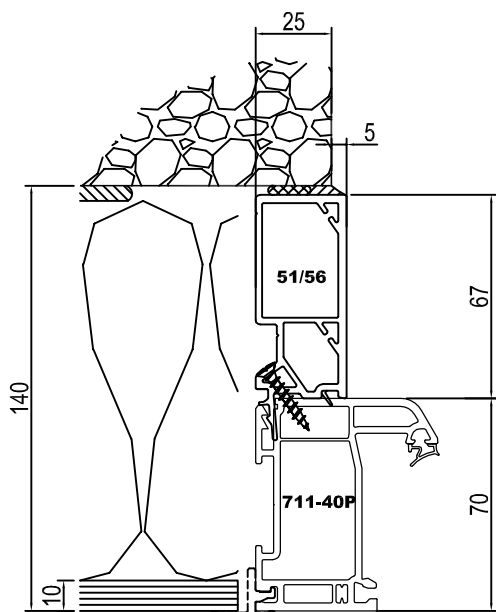
(tapée 51/54)



OPTION 20/71
Habillage en T clipable
disponible en Magasin

DL 140

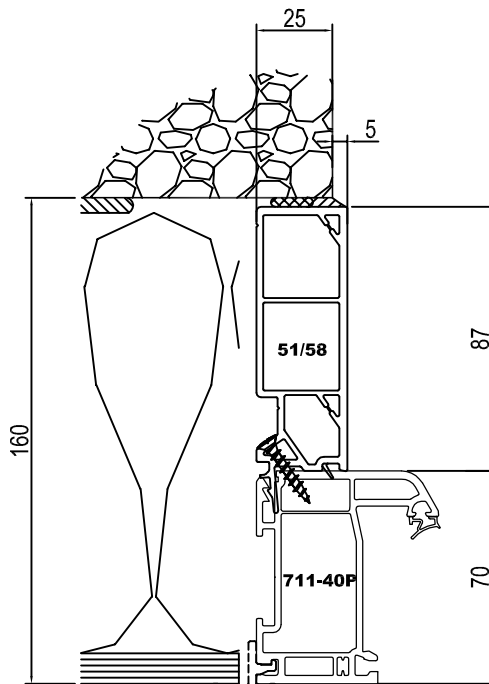
(tapée 51/56)



OPTION 20/71
Habillage en T clipable
disponible en Magasin

DL 160

(tapée 51/58)



OPTION 20/71
Habillage en T clipable
disponible en Magasin

REV D	16/01/19	Ajout vis de fixation	SR
REV C	15/05/17	Mise à jour	SR
REV B	27/04/17	Modifications références tapées	SR
REV A	03/04/17	Création	SR

REP.	DATE	MOTIF DE LA REVISION	PAR
------	------	----------------------	-----

A4 ENSEMBLE: STOCK LM BRICO ARTENS ESSENTIELLE 2017 ECHELLE

DESIGNATION: Tapées pour doublage (avec habillage 20/71) 1/

	N° PLAN D'ENSEMBLE			
	N° PLAN DE S/ENSEMBLE			
	N° PLAN		N° PLANCHE	REVISION
000 SR 17 04 03 200 <small>N° AFFAIRE CREATEUR ANNEE MOIS JOUR N° PLAN</small>		1 / 1	D	