

# NOTICE D'UTILISATION ET D'INSTALLATION PLAQUE DE CUISSON



**GEINFRI**

**GENOFRI**

**GEBLFRI**

**Notice d'installation et d'utilisation**

Cher client,

Notre but est de vous offrir des produits de qualité qui répondent à vos attentes, fabriqués dans des usines modernes et dont la qualité a soigneusement été testée.

Cette notice d'utilisation a été conçue pour vous aider dans l'utilisation de votre cuisinière, qui a été fabriqué avec les toutes dernières technologies, avec fiabilité et efficacité.

Avant de commencer à utiliser votre plaque de cuisson, nous vous suggérons de lire attentivement cette notice, qui contient tous les renseignements de base pour une installation correcte Et fiable, et pour un entretien et une utilisation correctes.

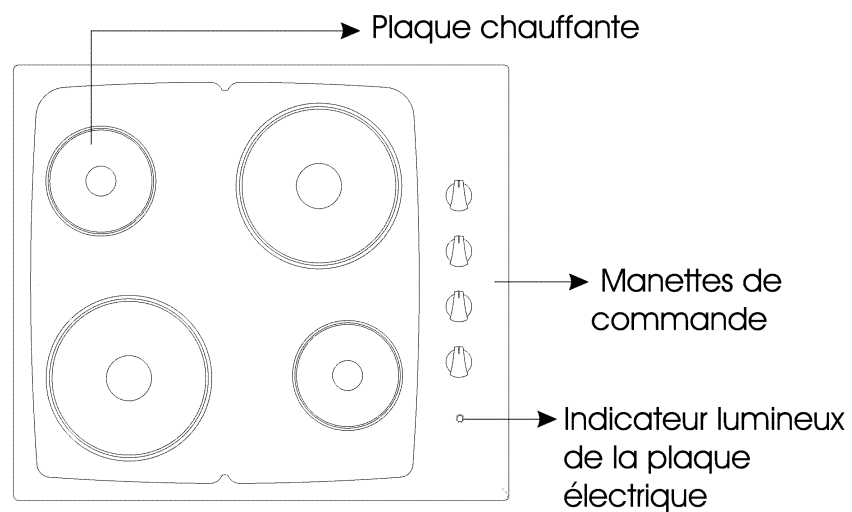


## SOMMAIRE

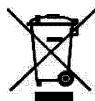
- 1.PRESENTATION DU PRODUIT
- 2.AVERTISSEMENTS
- 3.INSTALLATION
- 4.UUTILISATION
- 5.NETTOYAGE ET ENTRETIEN

## 1. PRESENTATION DU PRODUIT

### PLAQUE ELECTRIQUE



GE66Y01	2*145 Plaque chauffante 2*180 Plaque chauffante
GE66Y02	2*145 Plaque chauffante 1*180 Plaque chauffante 1*180 Rapide
GE66Y03	1*145 Plaque chauffante 1*180 Plaque chauffante 1*145 Rapide 1*180 Rapide
GE66Y04	1*145 Plaque chauffante 2*180 Plaque chauffante 1*145 Rapide



## 2. AVERTISSEMENTS

### **LISEZ ATTENTIVEMENT LES MESURES DE SÉCURITÉ CI-DESSOUS ET CETTE NOTICE AVANT DE COMMENCER A UTILISER LA PLAQUE DE CUISSON.**

Cette plaque a été conçue pour un usage domestique, excluant l'usage professionnel

Veillez contrôler soigneusement que la plaque ne présente aucun dommage une fois déballé. En cas de dommage, ne pas l'utiliser et contactez immédiatement votre Revendeur.

Étant donné que les matériaux d'emballage (nylon, agrafes, polystyrène, etc.) peuvent être dangereux pour les enfants, veuillez les assembler et les retirer immédiatement.

La plaque doit être installée et mise en marche par un technicien agréé. Le fabricant n'est pas tenu pour responsable des dommages causés par un mauvais emplacement ou une mauvaise installation réalisée par un personnel non-agréé.

Avant de brancher votre plaque au réseau électrique (prise avec terre), veuillez contrôler s'il est adapté aux indications précisées sur l'emballage ou sur la plaque signalétique située au dos de la plaque. Veuillez vérifier aussi les spécifications techniques fournies dans la notice. Veuillez comparer l'alimentation électrique aux indications techniques mentionnées sur l'étiquette de présentation avant de brancher l'appareil.

Ne rangez aucun contenant pressurisé tel que les aérosols, les matériaux inflammables dont les objets en papier, en plastique et en tissu, dans le tiroir placé sous la plaque de cuisson encastrée.

Si vous n'avez pas l'intention d'utiliser la plaque pendant une longue période, débranchez la prise électrique. Placez l'interrupteur général en position « arrêt ».

Le câble d'alimentation électrique ne doit pas être changé par le client. Lorsqu'il est endommagé pour une raison quelconque, veuillez contacter votre service après vente.

Débranchez toujours la plaque avant le nettoyage ou l'entretien. Pour cela, débranchez la prise ou placez l'interrupteur général en position « arrêt ». N'utilisez jamais de nettoyeur à vapeur pour nettoyer les plaques chauffantes.

Certaines parties de la plaque peuvent être chaude pendant une longue période pendant et après l'utilisation. C'est pourquoi il est recommandé de laisser refroidir avant de toucher les parties directement exposées à la chaleur. Tenir les petits enfants hors de portée de la plaque pendant son fonctionnement. Veillez à ne surtout pas toucher les éléments plaques électriques.

Ne laissez pas de matières inflammables près de la plaque lorsqu'elle est en fonctionnement.

Faites attention aux câbles d'alimentation des autres appareils électriques qui se trouvent près de l'appareil, afin qu'ils ne soient pas en contact avec les zones chaudes.

Veillez à ce que les manettes de la plaque soient bien sur «0» lorsque l'appareil n'est pas en marche.

Si des fissures apparaissent sur les plaques électriques, il est impératif d'arrêter immédiatement l'alimentation électrique afin de prévenir tout risque d'électrocution.

Cette notice a été conçue pour plusieurs modèles. Votre plaque ne comprend peut-être pas toutes les options décrites dans cette notice. Veuillez donc bien faire attention aux indications et aux schémas contenus dans cette notice.

POUR L'EFFICACITE ET LA SECURITE DE LA PLAQUE, NOUS VOUS RECOMMANDONS D'UTILISER UNIQUEMENT LES PIECES DETACHEES D'ORIGINE ET DE NE FAIRE APPEL QU'AU SERVICE APRES VENTE AGREE DU REVENDEUR EN CAS DE BESOIN

Cet appareil n'est pas prévu pour être utilisé par des personnes (y compris les enfants) dont les capacités physiques, sensorielles ou mentales sont réduites, ou des personnes dénuées d'expérience ou de connaissances, sauf si elles ont pu bénéficier, par l'intermédiaire d'une personne responsable de leur sécurité, d'une surveillance ou d'instructions préalables concernant l'utilisation de l'appareil.

Il convient de surveiller les enfants pour s'assurer qu'ils ne jouent pas avec l'appareil.

### 3. INSTALLATION

AVANT L'INSTALLATION, ASSUREZ-VOUS QUE L'ALIMENTATION ELECTRIQUE SOIT ADAPTEE A L'APPAREIL.

Cette plaque moderne, fonctionnelle et pratique, fabriqué avec les meilleurs matériaux, saura répondre à vos besoins. Nous vous recommandons de bien lire cette notice d'utilisation afin d'éviter des problèmes ultérieurs, et afin de pouvoir obtenir des résultats satisfaisants. Les instructions suivantes sont très importantes pour une installation et utilisation correctes. Elles doivent être en particulier lues par le technicien chargé de l'installation de la cuisinière

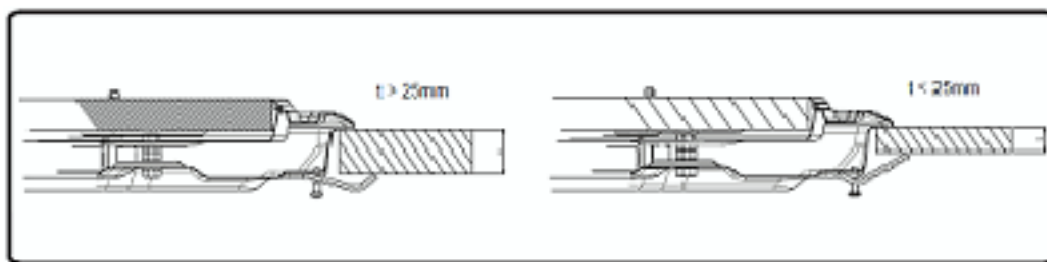
Faites appel à un service agréé pour installer votre cuisinière

Après avoir sorti l'appareil et ses accessoires de l'emballage, vérifiez que la plaque ne présente aucun défaut. En cas de suspicion d'un défaut, n'utilisez pas l'appareil et contactez immédiatement un technicien qualifié.

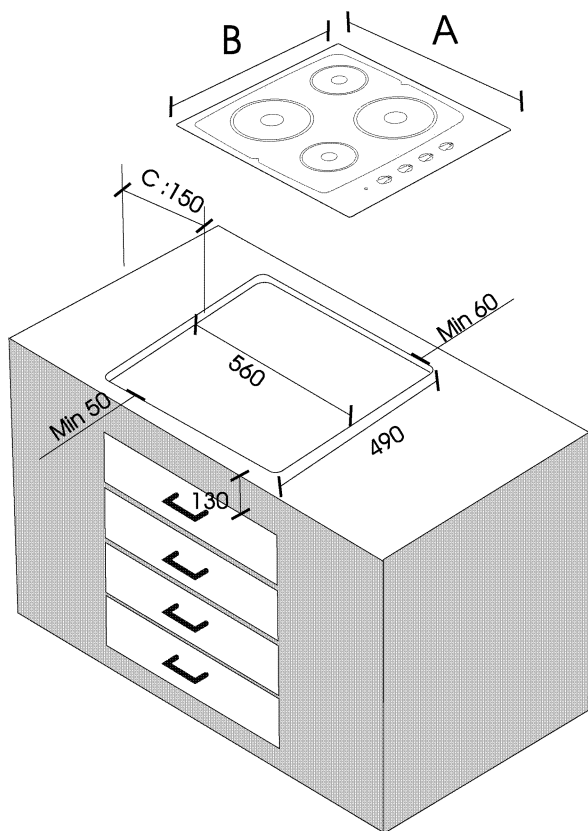
Cette plaque a été conçue afin d'être encastrée dans un plan de travail. Elle se connecte à une source électrique à l'aide du tableau de distribution prévu à cet effet. L'utilisateur de cet appareil est également responsable de l'installation et de la mise en marche, conformément à cette notice, selon les normes de sécurité et les normes en vigueur.  
Découpe du plan de travail

La plaque est fournie avec un joint spécial destiné à empêcher toute infiltration de liquide sous le plan de travail. Découpez le plan de travail selon les dimensions indiquées dans le schéma. Appliquez le joint autoadhésif sur le pourtour de cette découpe, puis encastrez délicatement la plaque dans ce même espace, de façon à ce que les manettes soient du bon côté. Fixez correctement en serrant les pattes de fixation, comme indiqué dans le schéma.

L'épaisseur du plan de travail doit être conforme aux dimensions indiquées dans le schéma ci-dessous. Dans le cas d'une épaisseur inférieure aux " 25 mm" indiqués, il est possible d'insérer des entretoises en bois entre les fixations et le dessous du plan de travail. Si l'épaisseur du dessus est supérieure aux " 25 mm" indiqués, il faudra tailler le plan de travail afin que les pattes de fixations puissent s'y loger.



## Installation de la table de cuisson encastrable



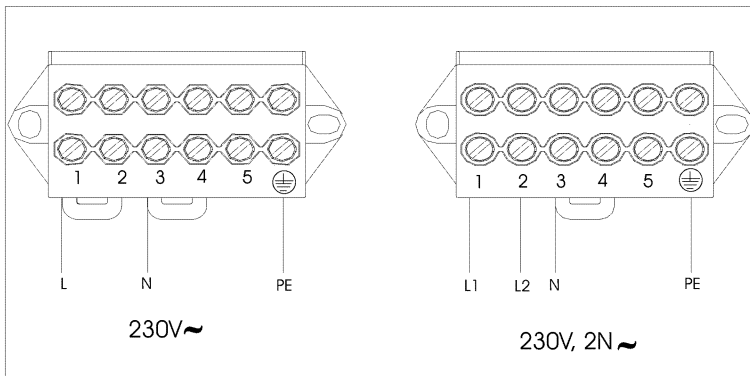
<b>PLAQUE ENCASTRABLE</b>	<b>A en mm</b>	<b>B en mm</b>
	<b>580</b>	<b>510</b>

## Branchement électrique de votre plaque

Le branchement électrique doit être fait par une personne qualifiée selon les normes en vigueur, en respectant les informations indiquées sur la plaque signalétique.

Instructions de branchement:

- La plaque est conçue pour être raccordée par un branchement permanent au réseau électrique.
- Le branchement doit être fait sur une prise avec terre. S'il n'existe pas de prise avec terre conforme à la réglementation, contactez un installateur qualifié.
- Le câble d'alimentation doit être correct et doit être correctement isolé durant le branchement. Si le câble est endommagé, contactez le service après vente, car il ne doit être changé que par un service agréé.
- La prise d'alimentation doit être située à proximité de la plaque. Ne pas utiliser de rallonge.
- Veillez à ce que le câble d'alimentation ne touche pas les surfaces chaudes de la plaque, ce qui pourrait endommager le câble ou la plaque, ou entraîner un court-circuit.
- Un mauvais branchement électrique risque d'endommager votre plaque. Un tel dommage n'est pas couvert par la garantie.
- L'appareil est destiné pour un branchement électrique en 220/240 Volts et 230V/2N (voir dessins ci-dessous). Si le réseau électrique est différent de cette valeur, contactez immédiatement un installateur qualifié.
- Prévoyez l'installation d'un disjoncteur bi-polaire ayant une distance minimum de 3mm entre les contacts, et supportant 32A, à retardement.
- Ne pas utiliser pas des prises multiples ou des shunts qui pourraient provoquer une surchauffe
- Ne pas utiliser de rallonge. Le fabricant décline toute responsabilité en cas de dommages et pertes entraînées par le non respect de ces instructions de sécurité.



## 4. UTILISATION

Utilisation de vos plaques de cuisson électriques

Il existe 2 types de plaques de cuisson :

- Plaques de cuisson standard

- Plaques de cuisson rapide (qui se distinguent par un point rouge). Ces plaques sont commandées par une manette à 6 positions

En tournant la manette de commande sur l'une de ces positions, les plaques de cuisson sont prêtes à l'utilisation. Sous chaque manette, un petit dessin indique la plaque de cuisson utilisée. Un indicateur lumineux situé sur le panneau de commande indique si les plaques de cuisson sont allumées

### PLAQUES POSITIONS POSSIBLES

**0 position arrêt**

**1** Faire fondre du beurre ou autre. Faire chauffer de petites quantités de liquides

**2** Faire chauffer de plus grandes quantités de liquides.  
Préparer des crèmes et des sauces qui nécessitent une cuisson lente.

**3** Décongeler des aliments avant leur cuisson

**4** Préparer des viandes et des poissons délicats

**5** Rôtir de la viande et des steaks

**6** Bouillir de grandes quantités de liquides pour friture

### ATTENTION

La partie supérieure des plaques électriques est recouverte d'un matériau de protection résistant à la chaleur. A la première utilisation, ou si la plaque n'a pas été utilisée depuis longtemps, tournez les manettes de commande des plaques sur la position « 1 » et laissez chauffer pendant 20 minutes afin de brûler et de renforcer la couche protectrice lors de la première utilisation.

- Utilisez uniquement des poêles plates ayant une base suffisamment épaisse.

- La base des récipients utilisés doit être à fond plat, propre et sec

- Pour une utilisation efficace de votre table de cuisson, il est recommandé d'utiliser des casseroles de dimensions adaptées. Il est déconseillé d'utiliser des casseroles de petit diamètre sur les foyers larges, car cela occasionne une déperdition de chaleur et donc un gaspillage d'énergie.

- Lorsqu'une plaque électrique est allumée, il est important de veiller à ce que la poêle soit correctement centrée au-dessus de la plaque

- Ne jamais laisser une zone de cuisson allumée sans rien dessus/ ou avec une casserole (ou autre récipient adapté) vide, pour éviter tout risque de surchauffe.

- Eteignez la zone de cuisson dès que vous retirez votre casserole (ou autre récipient adapté) de cette zone.

- Ne laissez jamais une casserole (ou autre récipient adapté) vide sur une zone de cuisson allumée.

- La température des parties accessibles peut être élevée lorsque l'appareil est allumé. Ainsi, il est essentiel de tenir la plaque hors de portée des enfants et des animaux pendant et après son utilisation.

- Évitez que les manches des récipients dépassent de la plaque, ceci pour les rendre inaccessibles aux enfants et pour éviter de renverser les récipients.

- Si vous remarquez une fêlure sur une plaque, vous devez immédiatement l'éteindre et la changer

• Afin de garantir le bon fonctionnement et la longévité de votre plaque électrique, après chaque utilisation, veuillez la nettoyer parfaitement avec des produits nettoyants appropriés. Afin d'éviter la rouille et maintenir les plaques de cuisson en bon état, il est vivement recommandé de les frotter délicatement à l'aide d'un chiffon légèrement imbibé d'huile. N'utilisez pas de nettoyeur à vapeur pour le nettoyage.

• Après utilisation, la plaque électrique reste très chaude pendant un long moment. N'y touchez pas et ne placez aucun objet sur la plaque.

## 5. NETTOYAGE ET ENTRETIEN

**Important** : débranchez toujours la prise électrique avant de commencer le nettoyage.

Veuillez à ce que l'appareil soit froid avant d'effectuer le nettoyage.

Contrôlez si les produits de nettoyage sont approuvés et recommandés par le fabricant avant de les utiliser. N'utilisez pas des crèmes caustiques, des poudres nettoyantes abrasives, des éponges abrasives ou des outils durs pour éviter d'endommager les surfaces.

Nettoyez immédiatement les liquides ayant débordé avec un produit approprié.

Eléments en émail :

Afin de maintenir les plaques en bon état, il est nécessaire de les nettoyer régulièrement avec de l'eau savonneuse tiède puis de les sécher à l'aide d'un chiffon sec. Ne les lavez pas lorsqu'elles sont chaudes et n'utilisez jamais de poudres ou de produits nettoyants abrasifs. Ne laissez pas le vinaigre, le café, le lait, le sel, l'eau, le citron ou le jus de tomate en contact avec les éléments en émail trop longtemps.

Acier inoxydable :

Les éléments en acier inoxydable doivent être régulièrement nettoyés avec de l'eau savonneuse tiède et une éponge douce, puis séchés à l'aide d'un tissu doux. N'utilisez pas de poudres ou de produits nettoyants abrasifs. Ne laissez pas le vinaigre, le café, le lait, le sel, l'eau, le citron ou le jus de tomate en contact avec les éléments en acier inoxydable trop longtemps.

## **ENLEVEMENT DES APPAREILS MENAGERS USAGES**

La directive européenne 2002/96/EC sur les Déchets des Equipements Electriques et Electroniques (DEEE), exige que les appareils ménagers usages ne soient pas jetés dans le flux normal des déchets municipaux. Les appareils usagés doivent être collectés séparément afin d'optimiser le taux de récupération et le recyclage des matériaux qui les composent, et réduire l'impact sur la santé humaine et l'environnement.

Le symbole de la poubelle barrée est apposé sur tous les produits pour rappeler les obligations de collecte séparée.

Les consommateurs devront contacter les autorités locales ou leur revendeur concernant la démarche à suivre pour l'enlèvement de leur vieil appareil.



Le symbole sur le produit ou son emballage indique que ce produit ne peut être traité comme déchet ménager. Il doit plutôt être remis au point de ramassage concerné, se chargeant du recyclage du matériel électrique et électronique. En vous assurant que ce produit est éliminé correctement, vous favorisez la prévention des conséquences négatives pour l'environnement et la santé humaine qui, sinon, seraient le résultat d'un traitement inapproprié des déchets de ce produit. Pour obtenir plus de détails sur le recyclage de ce produit, veuillez prendre contact avec le bureau municipal de votre région, votre service d'élimination des déchets ménagers ou le magasin où vous avez acheté le produit.

NORDINOX  
151 RUE SIMON VOILANT 59832 LAMBERSART FRANCE

52007768 09/11 R007