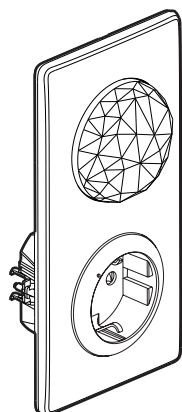
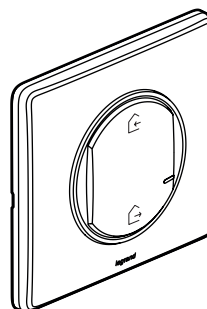


Céliane™ Pack de démarrage connecté

Références : 0 648 20/27/28
0 648 72/73/74



0 648 20



0 648 72

1. USAGE

Ce produit permet de créer une installation connectée dans votre logement.

Il permet de contrôler à distance les éclairages, volets roulants et appareils électriques raccordés sur des prises connectées :

- au travers de votre smartphone et de l'application Home + Control,
- au travers des assistants vocaux,
- à partir de la commande générale placée à l'entrée de votre domicile.

Comprend :

• Une prise Control (relais Zigbee/WiFi).

Installation dans boîte 1 poste profondeur 40 mm minimum, en lieu et place d'une prise de courant standard.

Fixation à griffes et/ou à vis.

Prise connectée pilotable par commande sans fil d'éclairage et/ou à distance via votre smartphone.

La prise permet la mesure de la consommation instantanée et cumulée de l'appareil raccordé, visible sur l'application Home + Control.

Mécanisme monobloc (support + mécanisme).

• Une commande générale, sans fil permettant de commander des scènes de vie départ/arrivée associant lumières, volets roulants et prises connectées.

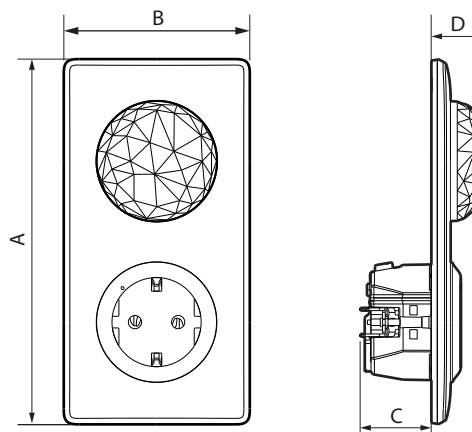
- Se fixe directement sur un mur ou se visse sur une boîte d'encastrement. Peut s'associer en multiposte avec d'autres produits de l'appareillage.

- Se pose sur un mobilier (mobile).

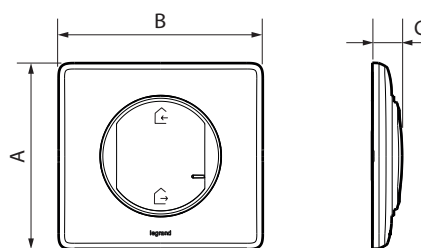
2. GAMME

Description	Blanc	Titane	Graphite
Prise relais connectée au Standard Germanique. Livrée complète avec plaque de finition et protection de chantier. Equipée d'un bouton RESET (caché) servant à revenir en mode usine.	0 648 20	0 648 27	0 648 28
Commande générale sans fil, additionnelle. Livrée complète avec pile, plaque de finition. Equipée d'un voyant LED (configuration) et d'un bouton RESET (caché) servant à revenir en mode usine. Fixations autocollantes repositionnables fournies.	0 648 72	0 648 73	0 648 74

3. DIMENSIONS (mm)

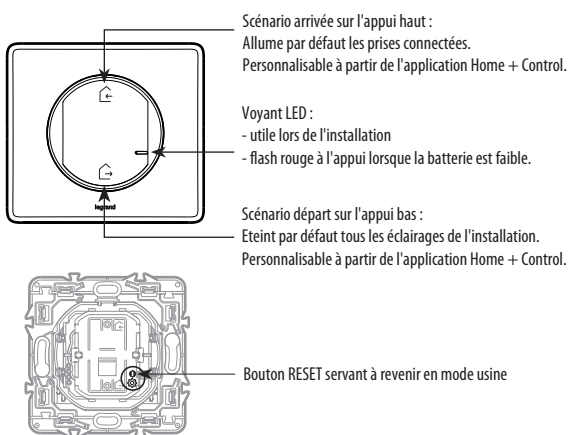
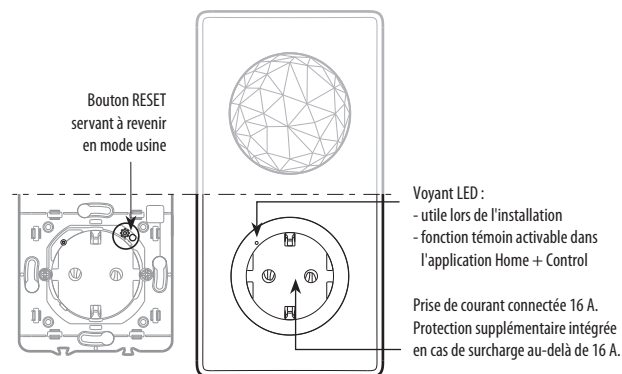


Références	A	B	C	D
0 648 20/27/28	161	82	31,5	23



Références	A	B	C
0 648 72/73/74	82	90	13

4. FONCTIONNEMENT



Le pack de démarrage est pré-appairé en usine.
Ne jamais faire le RESET usine à la fois sur la prise control et sur la commande générale sans fil, sous peine de le rendre inutilisable.

5. CONNEXION

Prise control

Type de bornes : automatiques
Capacité des bornes : 2 x 2,5 mm²
Longueur de dénudage : 11 mm

6. CARACTÉRISTIQUES TECHNIQUES

■ 6.1 Caractéristiques mécaniques

Prise control :

Protection contre les chocs : IK 04
Protection contre pénétration de corps solides et/ou liquides : IP 41

Commande générale :

Protection contre les chocs : IK 02
Protection contre pénétration de corps solides et/ou liquides :
IP 20 sans doigt ni plaque
IP 40 produit monté

■ 6.2 Caractéristiques matières prise control

Couleur	Blanc RAL 9003	Titane	Graphite
Plaque	ABS + PC	ABS + Métal	ABS + Métal
Enjoliveur	PC	PC peint	PC peint

Boîtier mécanisme : PC

Support : PC 6,6 + Acier Galvan

Sans halogène

Résistant aux UV

Autoextinguibilité :

850° C / 30 s pour les pièces isolantes maintenant en place les parties sous tension.

650° C / 30 s pour les autres pièces en matières isolantes.

■ 6.3 Caractéristiques matières commande générale

Couleur	Blanc RAL 9003	Titane	Graphite
Plaque	ABS + PC	ABS + Métal	ABS + Métal
Doigt	ABS	ABS peint	ABS peint

Boîtier mécanisme : PC

Sans halogène

Résistant aux UV

Autoextinguibilité : 650° C / 30 s

■ 6.4 Caractéristiques électriques prise control

Tension : 110 / 230 V~

Intensité : 16 A

Puissance : 3680 W maxi

Fréquence 50/60 Hz

Consommation en veille : 0,1 mA

Technologie WiFi 2,4 GHz (13 canaux) - IEEE 802.11 b/g/n

Technologie radio zigbee fréquence 2,4 GHz à 2,4835 GHz

Réseau sans fil maillé, auto-adaptatif et sécurisé (AES 128), selon la norme IEEE 802.15.4 (LR-WPAN).

Niveau de puissance : REC 70-03 < 20 dBm

Portée : 200 m en champ libre

10 m sont recommandés entre les produits en intérieur

■ 6.5 Caractéristiques électriques commande générale

Alimentation par pile lithium (fournie) type CR2032 - 3 V

Durée de vie de la pile : 8 ans pour 10 actionnements par jour

Technologie radio zigbee fréquence 2,4 GHz à 2,4835 GHz

Réseau sans fil maillé, auto-adaptatif et sécurisé (AES 128), selon la norme IEEE 802.15.4 (LR-WPAN).

Niveau de puissance : REC 70-03 < 20 dBm

■ 6.6 Caractéristiques climatiques

Température de stockage : 0° C à + 45° C

Température d'utilisation : + 5° C à + 45° C

7. ENTRETIEN

Nettoyage superficiel au chiffon.

Ne pas utiliser : acétone, dégoudronnant, trichloréthylène.

Tenue aux produits suivants : Hexane (EN 60669-1), alcool à brûler, eau savonneuse, ammoniac dilué, javel pure diluée à 10%, produit à vitres, lingettes pré-imprégnées.

Aucune peinture ne doit être appliquée sur les plaques

Attention : Pour l'utilisation de produits d'entretien spécifiques, un essai préalable est nécessaire.



Précaution de recyclage de la pile.

8. ACCESSOIRES

0 648 71 : Adhésif repositionnable pour commande sans fil (x 4 fournis)

0 648 12 : Doigt Blanc

0 648 22 : Doigt Titane

0 648 32 : Doigt Graphite

Enjoliveur de rechange pour la prise

9. NORMES ET AGRÉMENTS

Le soussigné, LEGRAND, déclare que l'équipement radioélectrique du type (0 648 20/27/28 - 0 648 72/73/74) est conforme à la directive 2014/53/UE. Le texte complet de la déclaration UE de conformité est disponible à l'adresse suivante : www.legrandoc.com