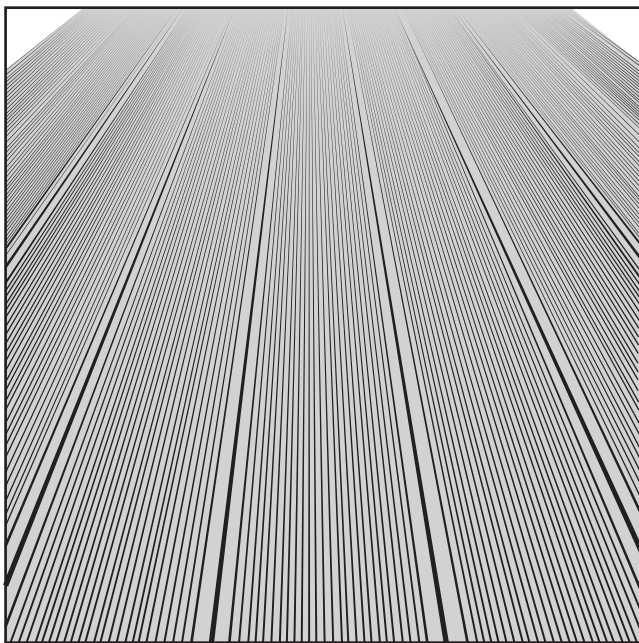




**NATERIAL**



**ATLAS**



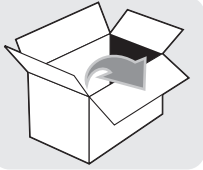
- FR** Notice de Montage - Utilisation - Entretien
- ES** Instrucciones de Montaje, Utilización y Mantenimiento
- PT** Instruções de Montagem, Utilização e Manutenção
- IT** Istruzioni per il Montaggio, l'Uso e la Manutenzione
- EL** Εγχειρίδιο συναρμολόγησης, χρήσης και συντήρησης
- PL** Instrukcja Montażu, Użytkowania i Konserwacji
- RU** Руководство По Сборке и Эксплуатации
- UA** Керівництво По Збірці і Експлуатації
- RO** Manual asamblare, utilizare și întreținere
- EN** Assembly - Use - Maintenance Manual

EAN CODE : 3276000262596  
3276000262589

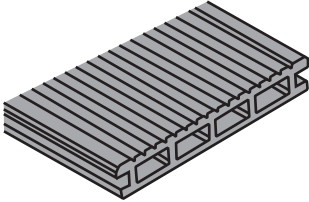


Traduction de la version originale du mode d'emploi / Traducción de las Instrucciones originales / Tradução das Instruções Originais / Traduzione delle istruzioni originali / Μετάφραση των πρωτότυπων οδηγιών / tłumaczenie instrukcji oryginalnej / Перевод оригинала инструкции / Переклад оригінальної інструкції / Traducerea instrucțiunilor originale / Original Instructions

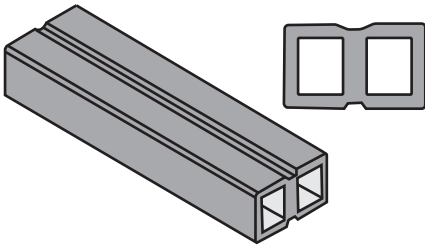
2016-09



(A)

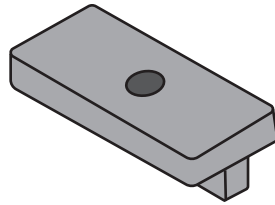


(B)

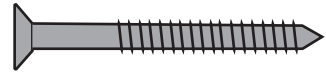


EAN CODE : 3276000262688

(C)

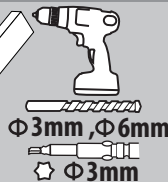
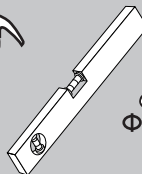
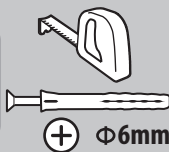
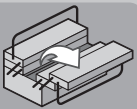
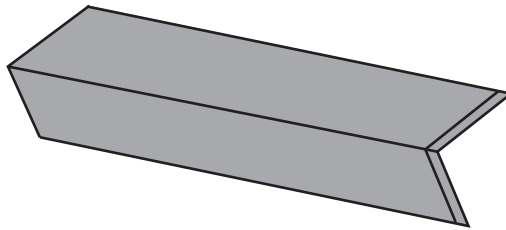


(D)



Φ 4mm

EAN CODE : 3276000262701





Observez / Atención / Aviso / Osservare / Προσέξτε / Przestrzegać / Соблюдайте правила техники безопасности / Дотримуйтеся правил техніки безпеки / Respectați / Observe



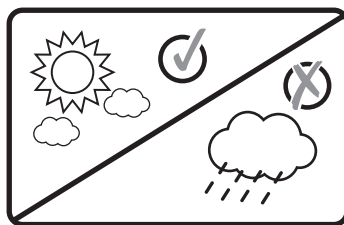
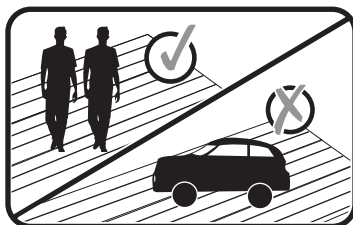
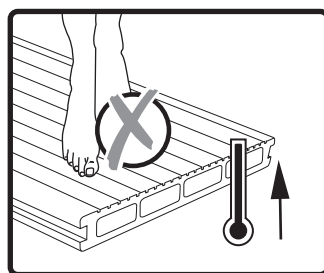
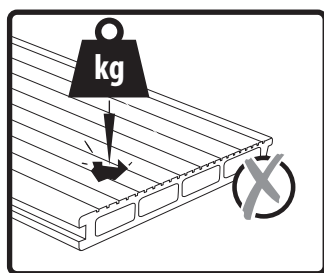
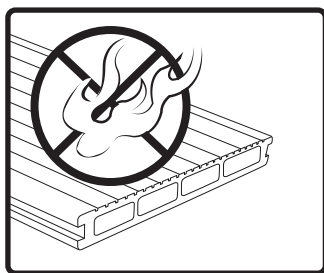
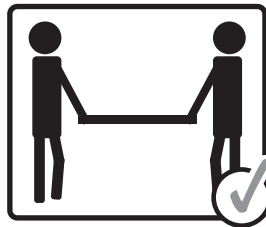
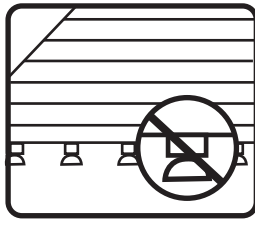
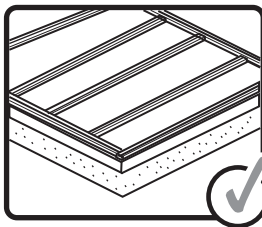
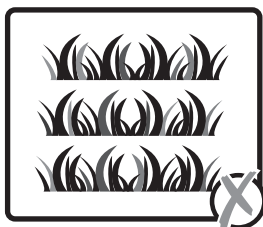
Nettoyage / Limpieza / Limpeza / Pulizia / Καθαρισμός / Czyszczenie / Чистка / Очищення / Curățare / Cleaning



Correct / Correcto / Corretto / Corretto / Σωστό / Dobrze / Правильный / Правильно / Corect / Correct



Incorrect / Incorrecto / Incorretto / Errato / Λάθος / Źle / Неправильный / Неправильно / Incorrec / Incorrect



A

FR Préparation

ES Preparación

PT Preparação

IT Preparazione

EL Προετοιμασία

PL Przygotowanie

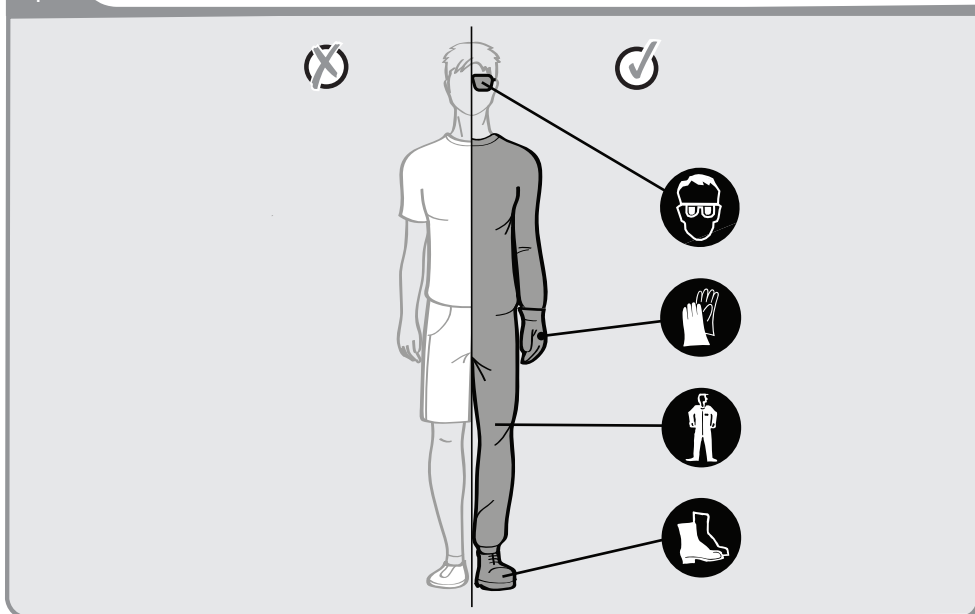
RU Подготовка

UK Підготування

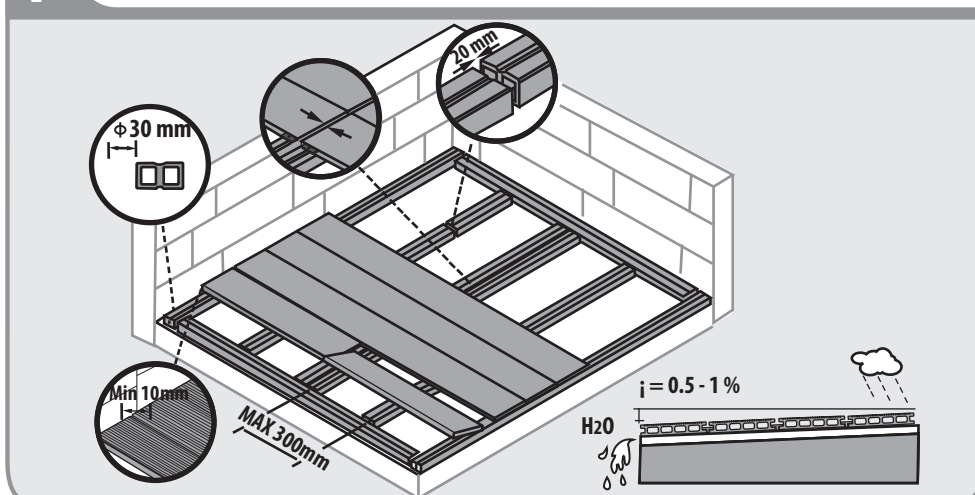
RO Pregătire

EN Preparation

1



2



FR Montage

ES Montaje

PT Montagem

IT Montaggio

EL Συναρμολόγηση

PL Montaż

RU Сборка

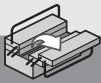
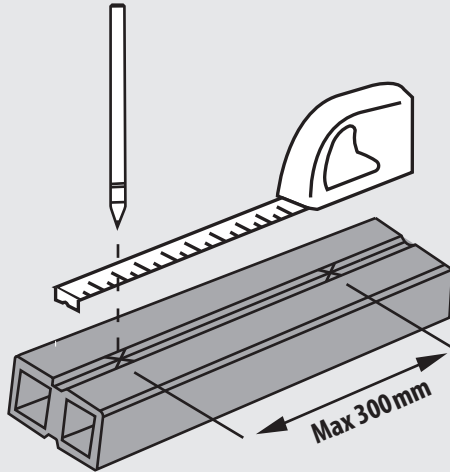
UK Збірка

RO Montaj

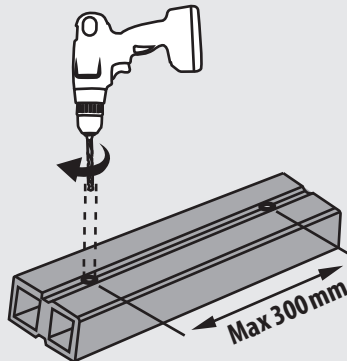
EN Assembly

B

1



2



**B**

FR Montage

ES Montaje

PT Montagem

IT Montaggio

EL Συναρμολόγηση

PL Montaż

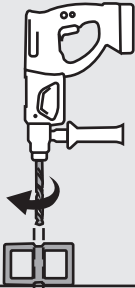
RU Сборка

UK Збірка

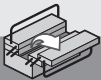
RO Montaj

EN Assembly

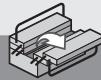
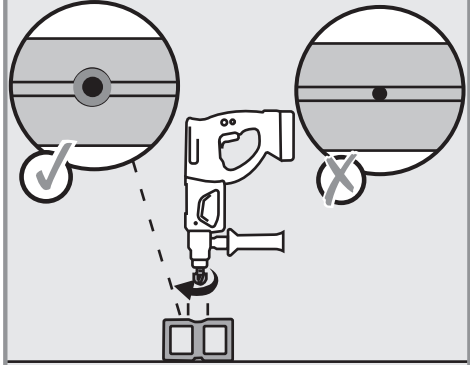
3



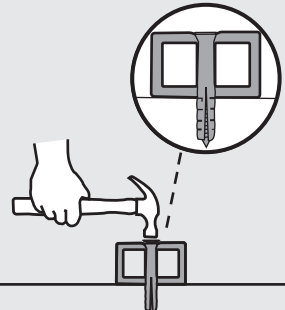
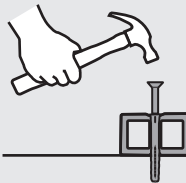
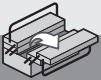
Mini 6mm



Φ 6 mm



4



FR Montage

ES Montaje

PT Montagem

IT Montaggio

EL Συναρμολόγηση

PL Montaż

RU Сборка

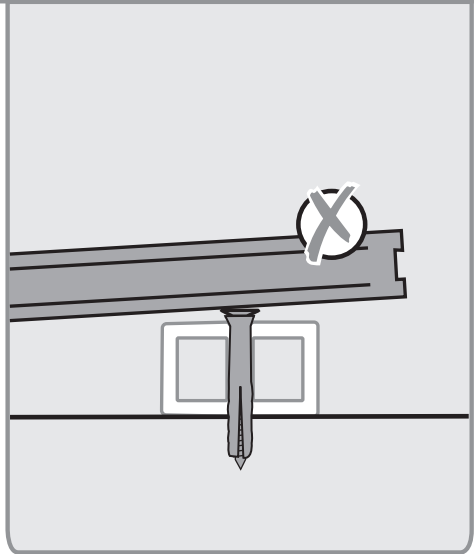
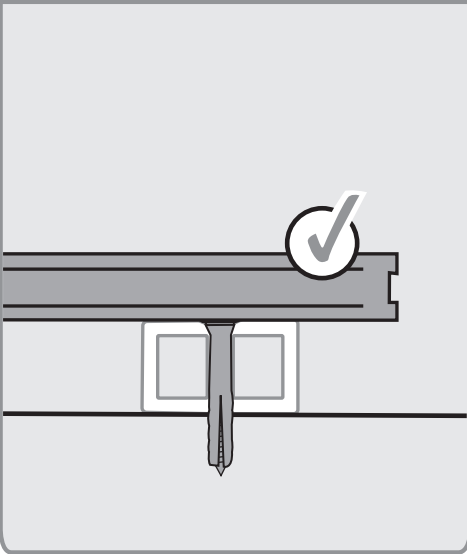
UK Збірка

RO Montaj

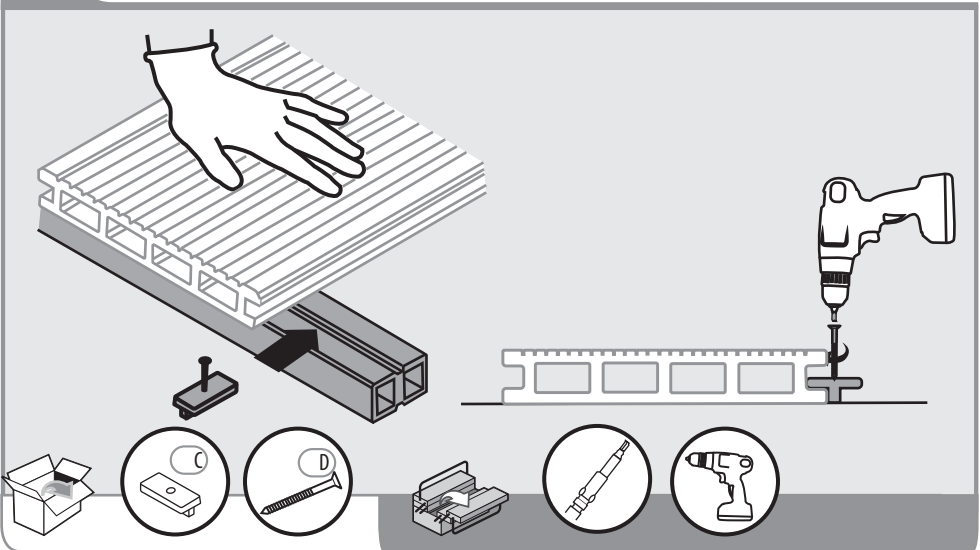
EN Assembly

B

5



6



**B**

FR Montage

ES Montaje

PT Montagem

IT Montaggio

EL Συναρμολόγηση

PL Montaż

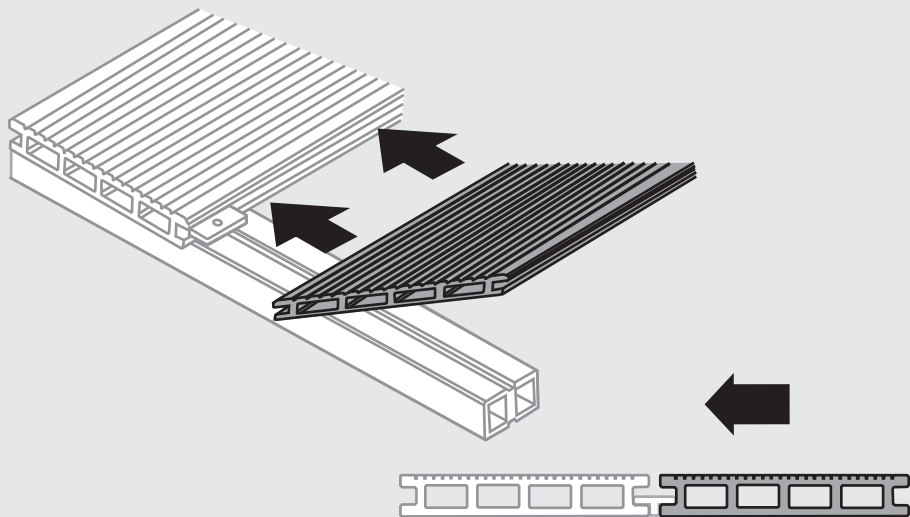
RU Сборка

UK Збірка

RO Montaj

EN Assembly

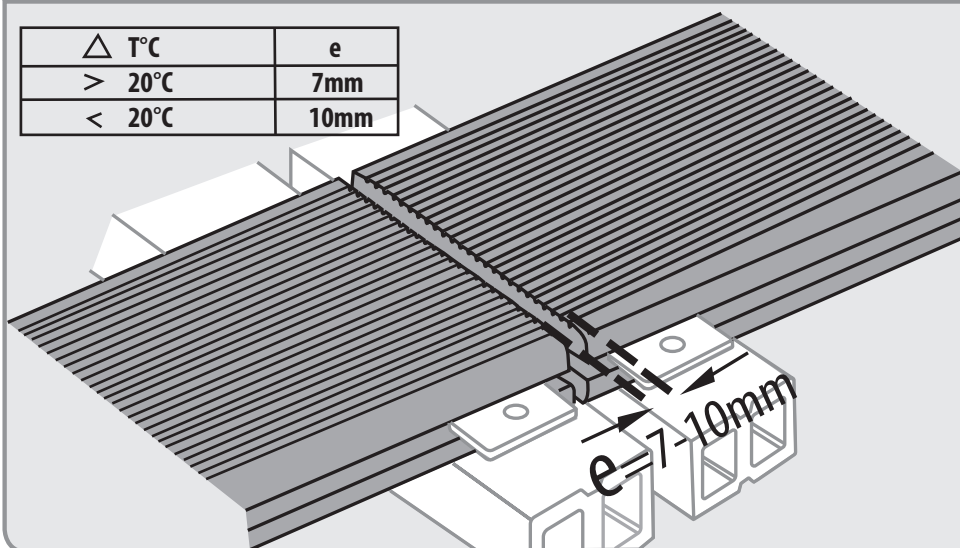
7



8



$\Delta$ T°C	e
> 20°C	7mm
< 20°C	10mm



FR Montage

ES Montaje

PT Montagem

IT Montaggio

EL Συναρμολόγηση

PL Montaż

RU Сборка

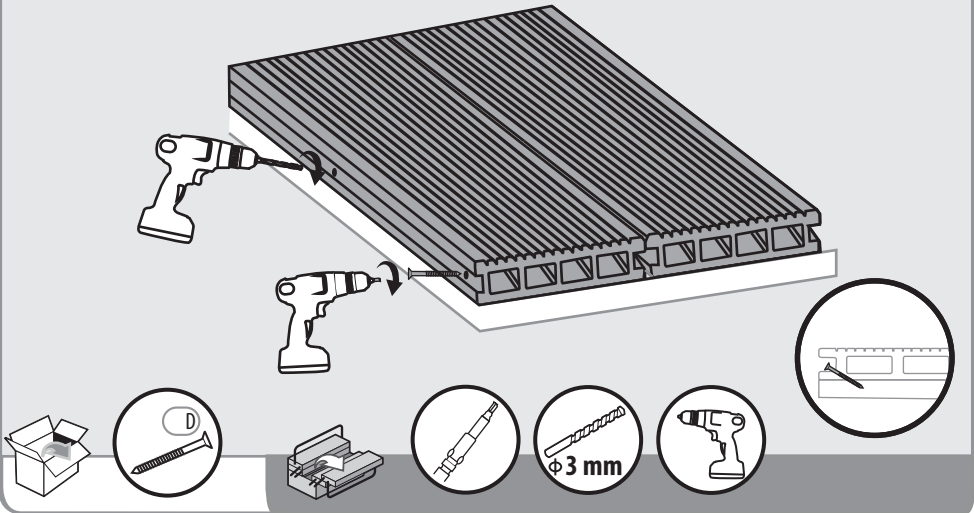
UK Збірка

RO Montaj

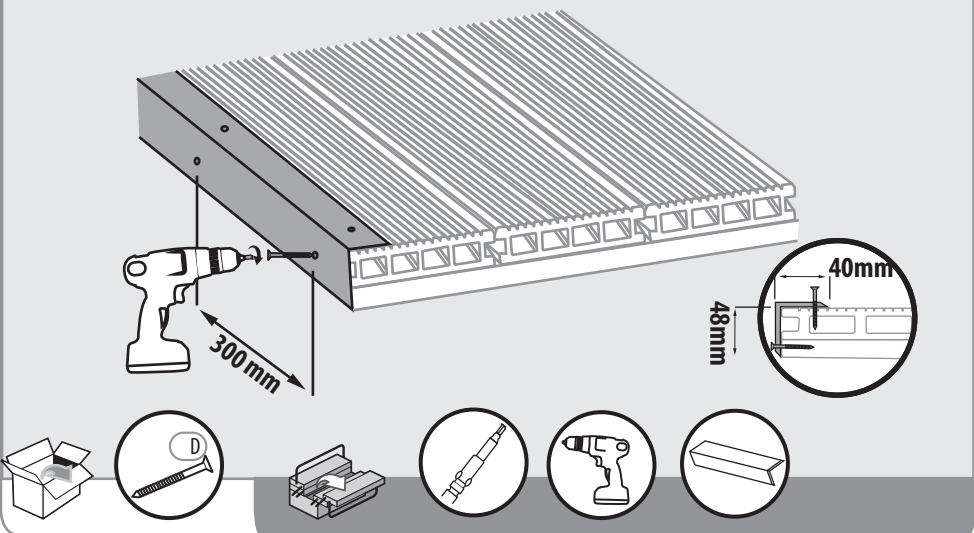
EN Assembly

B

9



10



FR Entretien

ES Mantenimiento

PT Serviço

IT Manutenzione

EL Συντήρηση

PL Konserwacja

RU Уход

UK Догляд

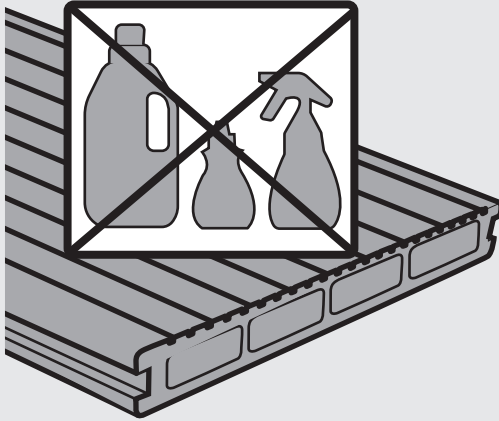
RO Întreținere

EN Maintenance

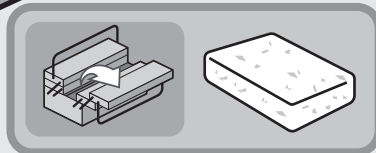
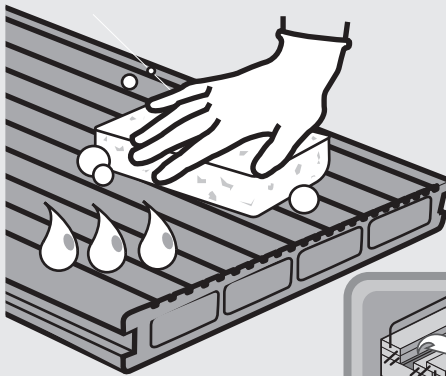
C



1



2





## **IMPORTANT, PLEASE READ CAREFULLY AND KEEP FOR FUTURE REFERENCE**

1. You may notice a slight variation in colour during the first month of use. This is normal.
2. Profiles must be stored in a dry and ventilated environment, away from direct exposure to sunlight.

Store and transport the profile horizontally

When handling long profiles (>2m) seek the help of a second person

3. Exercise caution when using electrical products and power tools outdoors.

Please strictly follow the manufacturer's safety instructions and never use electrical equipment outdoors when it is raining.

EN



## **IMPORTANT : LISEZ ATTENTIVEMENT CETTE NOTICE ET CONSERVEZ-LA POUR RÉFÉRENCE ULTÉRIEURE**

1. Au cours du premier mois d'utilisation, vous pourriez remarquer une légère altération de la couleur. C'est parfaitement normal.
2. Les profils doivent être rangés dans un environnement sec et aéré, à l'abri du rayonnement direct du soleil.

Rangez et transportez le profil horizontalement

Lors de la manipulation de longs profils (>2m) demandez l'aide d'une autre personne.

3. Soyez prudent lors de l'utilisation de produits et outils électriques à l'extérieur.

Respectez strictement les consignes de sécurité du fabricant et n'utilisez jamais des équipements électriques à l'extérieur par temps de pluie.

FR



## **IMPORTANTE: LEA ATENTAMENTE ESTAS INSTRUCCIONES Y GUÁRDELAS PARA POSTERIORES CONSULTAS**

1. Durante el primer mes puede apreciarse una ligera alteración del color, siendo totalmente normal.
2. Los perfiles deben ser conservados en un entorno seco y bien aireado, protegidos de los rayos directos del sol.

**ES**

Recoja y transporte el perfil horizontalmente.

Cuando vaya a manipular perfiles largos (>2m) hágalo con la ayuda de otra persona.

3. Sea prudente cuando utilice productos y herramientas eléctricas en el exterior

Respete estrictamente las indicaciones de seguridad del fabricante y nunca utilice equipos eléctricos en el exterior con tiempo lluvioso.



## **IMPORTANTE: LEIA ATENTAMENTE ESTE MANUAL DE INSTRUÇÕES E CONSERVE-O PARA POSTERIOR REFERÊNCIA**

1. No decorrer do primeiro mês de utilização, poderá notar uma ligeira alteração da cor. É perfeitamente normal.
2. Os perfis devem ser arrumados em local seco e arejado, sem que haja exposição direta aos raios de sol.

**PT**

Arrume e transporte o perfil horizontalmente

Aquando da manipulação de longos perfis (>2m) peça ajuda a outra pessoa

3. Seja prudente quando utilizar produtos e ferramentas elétricas, no exterior.

Respeite estritamente as instruções de segurança do fabricante e nunca utilize equipamentos elétricos no exterior em tempo de chuva.



## **IMPORTANTE: LEGGERE ATTENTAMENTE QUESTE ISTRUZIONI E CONSERVARLE PER ULTERIORE RIFERIMENTO**

1. Noterete un leggera variazione nel colore durante il primo mese di uso. Ciò è normale.
2. I profili devono esser conservati in luogo asciutto e ventilato, al riparo dall'esposizione diretta alla luce del sole.

Conservare e trasportare il profilo orizzontalmente

Se dovete manipolare dei profili lunghi (>2m) chiedete aiuto ad una seconda persona

3. Prestare attenzione se usate in esterno prodotti elettrici e utensili elettrici.

Seguire con cura queste istruzioni per la sicurezza e non usare mai apparecchiature elettriche all'esterno quando piove.

IT



## **WAŻNE: PRZECZYTAĆ UWAŻNIE TĄ INSTRUKCJĘ I ZACHOWAĆ NA PRZYSZŁOŚĆ**

1. W pierwszym miesiącu użytkowania można zauważyć nieznaczne różnice w kolorze. Jest to normalne.
2. Profile muszą być przechowywane w suchym i dobrze wentylowanym pomieszczeniu, z dala od bezpośredniego narażenia na działanie promieni słonecznych.

Przechowywać i transportować profile poziomo

Podczas manipulowania długimi profilami (>2m) poprosić o pomoc inną osobę

3. Podczas korzystania z urządzeń elektrycznych i elektronarzędzi na zewnątrz należy zachować ostrożność.

Należy ściśle przestrzegać instrukcji bezpieczeństwa producenta i nigdy nie używać urządzeń elektrycznych na zewnątrz podczas deszczu.

PL



**ΠΡΟΣΟΧΗ: ΔΙΑΒΑΣΤΕ ΠΡΟΣΕΚΤΙΚΑ ΤΙΣ ΟΔΗΓΙΕΣ ΚΑΙ  
ΦΥΛΑΞΤΕ ΤΙΣ ΓΙΑ ΝΑ ΜΠΟΡΕΙΤΕ ΝΑ ΑΝΑΤΡΕΞΕΤΕ ΣΕ ΑΥΤΕΣ ΣΤΟ ΜΕΛΛΟΝ**

1. Ενδεχομένως να παρατηρήσετε μία μικρή χρωματική παραλλαγή κατά τη διάρκεια του πρώτου μήνα χρήσης. Αυτό είναι φυσιολογικό.

2. Τα προφίλ διατηρούνται σε στεγνό και αεριζόμενο περιβάλλον, μακριά από άμεση έκθεση στον ήλιο.

EL

Η αποθήκευση και η μεταφορά να γίνονται με το προφίλ να βρίσκεται σε οριζόντια θέση

Για τον χειρισμό μεγάλων προφίλ (>2m) ζητήστε τη βοήθεια άλλου προσώπου

3. Να είστε προσεκτικοί όταν χρησιμοποιείτε ηλεκτρικά προϊόντα και εργαλεία σε εξωτερικό χώρο.

Παρακαλούμε να ακολουθείτε προσεκτικά τις οδηγίες του εγχειριδίου ασφαλείας και ποτέ να μην χρησιμοποιείτε ηλεκτρικό εξοπλισμό σε εξωτερικό χώρο όταν βρέχει.



**ВАЖНО, ПОЖАЛУЙСТА, ВНИМАТЕЛЬНО ПРОЧИТАЙТЕ И  
СОХРАНИТЕ ДЛЯ ДАЛЬНЕЙШЕГО ИСПОЛЬЗОВАНИЯ**

1. Вы можете заметить небольшое изменение цвета в течение первого месяца использования. Это совершенно нормально.

2. Профили должны храниться в сухом и проветриваемом месте, вдали от прямых солнечных лучей.

RU

Храните и перевозите профиль горизонтально

При обработке длинных профилей (>2m) попросите помощи второго человека.

3. Будьте осторожны при использовании электрических устройств и инструментов на улице.

Строго придерживайтесь инструкции по технике безопасности производителя и никогда не используйте электрическое оборудование на улице в дождливую погоду.



## **ВАЖЛИВО, БУДЬ ЛАСКА, УВАЖНО ПРОЧИТАЙТЕ ТА ЗБЕРЕЖІТЬ ДЛЯ ПОДАЛЬШОГО ВИКОРИСТАННЯ**

1. Ви можете помітити невелику зміну кольору протягом першого місяця використання. Це абсолютно нормально.

2. Профілі повинні зберігатися в сухому і провітрюваному місці, далеко від прямих сонячних променів.

Зберігайте і транспортуйте профіль горизонтально

При обробці довгих профілів (>2м) попросіть допомоги другої людини.

3. Будьте обережні при використанні електричних пристроїв та інструментів надворі.

Суворо дотримуйтеся інструкції з техніки безпеки виробника і ніколи не використовуйте електричне обладнання надворі в дощову погоду.

UA



## **IMPORTANT, CITIȚI CU ATENȚIE ȘI PĂSTRAȚI PENTRU CONSULTĂRI VIITOARE**

1. Este posibil să observați o ușoară variație a culorii în timpul primei luni de utilizare. Acest lucru este normal.

2. Profilurile trebuie să fie stocate într-un mediu uscat și ventilat, departe de expunerea directă la soare.

A se păstra și a se transporta profilul orizontal.

Atunci când se manipulează profile lungi (> 2m) a se solicita ajutorul unei a doua persoane.

3. A se utiliza cu prudență produsele și instrumentele electrice în exterior.

Vă rugăm să respectați cu strictețe instrucțiunile de siguranță ale producătorului și nu utilizați niciodată echipamentul electric în exterior atunci când plouă.

RO

\* Garantie 5 ans / 5 años de garantía / Garantia de 5 anos /  
Garanzia 5 Anni / Εγγύηση 5 ετών / Gwarancja 5-letnia /  
Гарантия 5 лет / Гарантія 5 років / Garanție 5 ani /  
5-year guarantee

АНЬХОЙ ГОФЭН ДРЕВЕСНО-ПОЛИМЕРНЫЙ КОМПОЗИТ СО. ЛТД.  
ПЕКИНСКАЯ ДОРОГА № 32, ПРОМЫШЛЕННЫЙ ПАРК БАОХЭ,  
ХЭФЭЙ, АНЬХОЙ, КИТАЙ

**FR** ADEO Services - 135 Rue Sadi Carnot -  
CS 00001 59790 RONCHIN - France

**RU** ООО ЛЕРУА МЕРЛЕН ВОСТОК, 141031,  
Московская область, Мытищинский  
район, г. Мытищи, Осташковское  
шоссе, д.1, РОССИЯ

**UA** ТОВ «Леруа Мерлен Україна»,  
вул. Полярна 17а, м. Київ 04201,  
Україна