
TRRS Series



RADIATORI AD OLIO
OIL FILLED RADIATORS
RADIATEURS À BAIN D'HUILE
ÖL-RADIATOR
OLIEGEVULDE RADIATOREN
RADIADORES DE ACEITE
RADIADORES A ÓLEO
КАЛОРИФЕР ЛАДИΟΥ
ЛЕКТРИЧЕСКИЙ РАДИАТОР
ЎЙЫЛАТЫН РАДИАТОРЛАР
OLAJRADIÁTOROK
OLEJOVÉ RADIÁTORY
RADIÁTORY NA OLEJ
GRZEJNIKI OLEJOWE
OLJEFYLT RADIATOR
OLJEFYLLD RADIATOR
OLIERADIATORER
TÄYTTEINEN LÄMPÖPATTERI
ULJNI RADIJATORI
OLJNI RADIATORJI
МАСЛЕНИ РАДИАТОРИ
RADIATOR CU ULEI
YAĞLI RADYATÖR

المشعاعات الحرارية المملوءة بالزيت

DeLonghi

IT

pag. 4

EN

pag. 7

FR

pag. 11

DE

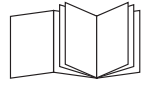
S.14

NL

pag. 17

ES

pág. 20

**PT**

pág. 23

EL

σελ. 26

RU

стр. 29

KZ

Бет. 32

HU

old. 36

CS

str. 39

SK

str. 42

PL

str. 45

NO

sid. 48

SV

sid. 51

DA

sid. 54

FI

siv. 57

HR

str. 60

SL

str. 63

BG

стр. 66

RO

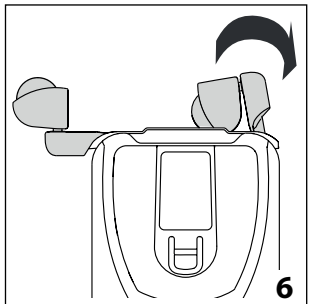
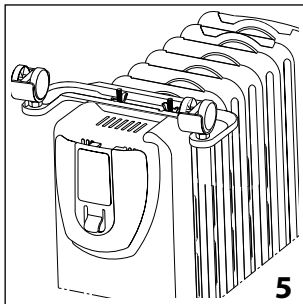
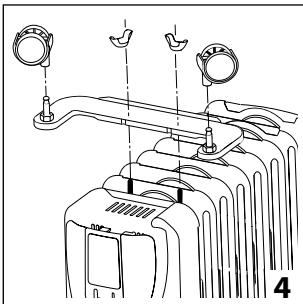
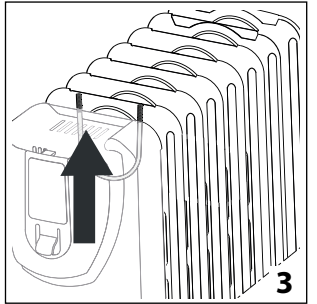
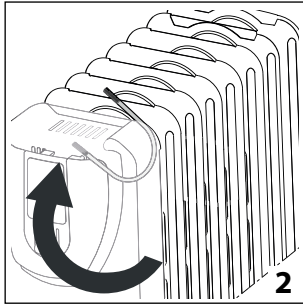
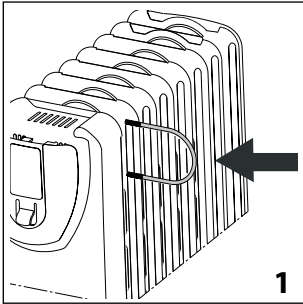
pag. 69

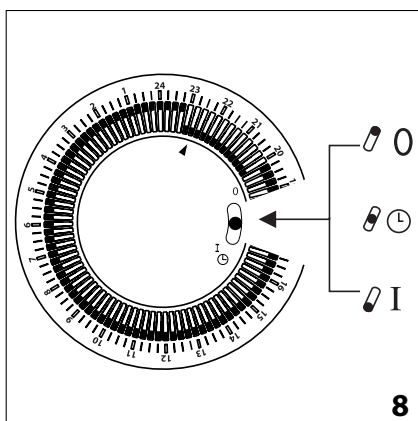
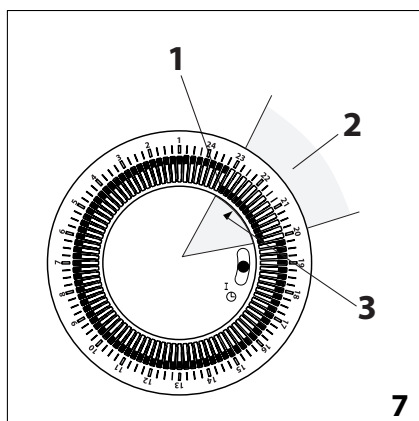
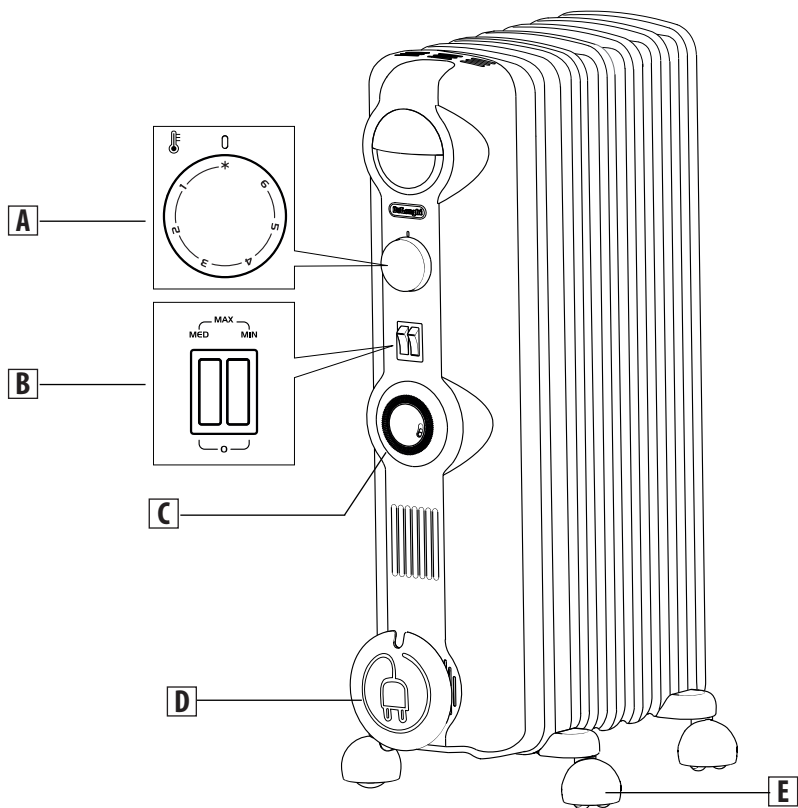
TR

say. 72

SA

صفحة 2





AVERTISSEMENTS IMPORTANTS

Avertissements de sécurité



Danger!

Le non-respect de ces avertissements entraîne un danger de mort par électrocution.

- Cet appareil peut être utilisé par les enfants âgés de 8 ans et au-dessus et aussi par des personnes ayant un déficit physique, sensoriel ou mental ou manquant d'expérience et de connaissance si elles sont supervisées ou qu'elles ont reçu instruction sur l'utilisation adéquate de l'appareil et qu'elles comprennent les risques qui y sont impliqués. Les enfants ne doivent pas s'amuser avec cet appareil. Le nettoyage et la maintenance de l'appareil ne doivent pas être faits par un enfant, sauf s'il est surveillé.
- Les enfants de moins de 3 ans doivent être le plus possible éloigné de cet appareil, sauf s'il sont surveillés en permanence.
- Les enfants âgés de 3 ans et de moins de 8 ans ne peuvent mettre en marche ou arrêter l'appareil que s'il a été placé ou installé à sa position d'opération normale et qu'ils ont reçu instruction sur l'utilisation appropriée de l'appareil, et qu'ils comprennent très bien les dangers qui y sont impliqués. Les enfants âgés de 3 ans et de moins de 8 ans ne doivent pas brancher, régler et même nettoyer l'appareil ou exécuter une maintenance d'utilisateur. **ATTENTION - Certaines parties de ce produit peuvent devenir très chaudes et causer des brûlures. Une attention particulière doit être donnée là où il y a des enfants et des personnes vulnérables.**

- N'utilisez pas cet appareil à proximité de douches, baignoires, lavabos, piscines, etc.
- Si le câble d'alimentation est endommagé, il doit être remplacé par le fabricant ou le service technique central, ou alors une personne qualifiée, afin d'éviter tout risque.
- ATTENTION : afin d'éviter tout danger causé par une remise à zéro involontaire du système de sécurité, cet appareil ne doit pas être alimenté par une minuterie externe.



Important!


Le non-respect de ces avertissements pourrait conduire à un accident ou à la destruction de l'appareil.

- L'appareil ne doit pas se situer juste en bas de la prise fixe.
- L'utilisation d'une rallonge extérieure n'est pas recommandée, parce que le surchauffage d'un câble d'extension pourrait survenir au cours du fonctionnement du chauffe-eau.



Danger de brûlures!!

Le non-respect de ces avertissements pourrait résulter en des brûlures.

- AVERTISSEMENT: Pour éviter la surchauffe, ne jamais, en aucune circonstance, couvrir les appareils pendant le fonctionnement, ce qui conduirait à une surchauffe dangereuse. 



Notez s'il vous plaît:

Ce symbole indique les recommandations et les informations importantes pour l'utilisateur.

- Ne jamais utiliser l'appareil de chauffage pour sécher le linge.
- Ne jamais poser le câble d'alimentation au-dessus de l'appareil de chauffage pendant que celui-ci est chaud.
- Nous vous recommandons de ne pas placer l'appareil au passage de courants d'air, parce que de forts courants d'air peuvent nuire à l'efficacité opérationnelle de l'équipement.
- N'utilisez le chauffe-eau que dans une position verticale.

- Le chauffe-eau doit être placé à 30 cm au moins des meubles ou de tout autre objet.
- Lors de la première utilisation de l'appareil, le faire fonctionner au moins 15 minutes avec le thermostat au maximum pour éliminer la "nouvelle" odeur. Il pourrait s'échapper une petite fumée due aux substances de protection appliquée à l'élément de chauffage avant le transport.
- Ne pas placer l'appareil sur des tapis à poils longs, afin d'éviter l'obstruction à la grille d'entrée d'air située sous elle.
- Ne pas utiliser l'appareil dans des pièces de moins de 4m² de superficie.
- L'appareil est équipé d'un dispositif de sécurité qui s'éteint en cas de surchauffe accidentelle.
- Pour réinitialiser, s'il vous plaît, contacter le Service Client, voir la garantie ci-jointe.

CE L'appareil est conforme aux directives EC suivantes:

- La directive basse tension et ses amendements ultérieurs;
- La directive sur la compatibilité électromagnétique (CEM) et ses modifications successives;

Éliminer l'appareil



Ne jetez pas l'appareil avec les déchets domestiques, mais portez-le à un centre de collecte sélective agréé.

INTRODUCTION

Merci d'avoir choisi les produits De'Longhi.

S'il vous plaît, prenez quelques minutes pour lire ces instructions.

Ceci vous évitera tout risque et la destruction de votre appareil.

DESCRIPTION

(voir figure page 3).

- A** Thermostat
- B** Commutateurs
- C** Minuterie (seulement sur certains modèles)
- D** Support de câble
- E** Roue

MODE D'EMPLOI

Connexions électriques

- Avant de brancher le radiateur sur le secteur, vérifiez que la tension de votre réseau électrique correspond à la valeur V indiquée sur l'appareil et que la prise et la ligne d'alimentation sont dimensionnés de façon appropriée.
- CONNECTER LE RADIATEUR UNIQUEMENT AUX BONNES PRISES TERRE.

- Cet appareil est conforme à la directive sur la compatibilité électromagnétique.

Montage des pieds

Retirez les pieds et les roulettes de l'emballage en polystyrène. Insérez le boulon U fileté comme indiqué dans les figures 1, 2 et 3 et utiliser les écrous pour fixer les pieds au fond du radiateur entre les deux derniers éléments, puis monter les roulettes aux broches sur les pieds et appuyez fermement jusqu'à ce qu'ils se mettent en position (fig. 4-5). Tirez chaque roulette pour se rassurer qu'elle est correctement fixée. Dans certains modèles, les roulettes sont déjà montées sur les pieds.

Modèles avec le système de "Roue simple"

Tournez le radiateur à l'envers sur un tapis ou une surface douce afin d'éviter d'endommager la peinture de finition.

Déplier complètement les roulettes en les tournant vers l'extérieur (Fig.6). Tournez à nouveau le radiateur dans sa position verticale.



Important!

Pendant l'utilisation, le radiateur doit toujours être vertical (les roues en bas fond, et les contrôles en haut). Toute autre position pourrait être dangereuse.

INSTRUCTIONS D'UTILISATION

Mise en marche

Tournez le thermostat dans le sens de l'horloge au maximum (6). Mettez les deux interrupteurs en marche. Les lumières sur les commutateurs restent allumées jusqu'à ce que la température de la pièce atteigne le niveau requis, puis elles s'éteignent. Lorsque la pièce atteint la température requise, tournez la molette vers la gauche lentement jusqu'à ce que vous entendiez un clic et les lumières s'éteignent.

L'appareil va s'allumer et s'éteindre automatiquement pour maintenir la température requise.

- bouton en position «**MIN**» = puissance minimum (indicateur de lumière allumée);
- bouton en position «**MED**» = puissance moyenne (indicateur de lumière allumée);
- les deux boutons en position «**MIN**» «**MED**» = puissance maximale (indicateur de lumières allumées).

Utilisation du thermostat

Le thermostat fonctionne sur la base de la température ambiante et non de la température du radiateur. Tournez le bouton du thermostat dans le sens opposé de la montre vers les numéros inférieurs pour réduire la température; tourner vers la droite vers les chiffres plus élevés pour augmenter la température.

Pour éteindre complètement l'appareil, tournez le thermostat au minimum ✖ et débranchez-le.

Fonction de protection contre le gel

Avec le thermostat en position ✖ et les interrupteurs appuyés, l'appareil maintient la pièce à une température d'environ 5°C, en prévoyant le gel avec une consommation minimale d'énergie.

COMMENT UTILISER LA MINUTERIE

Pour programmer le chauffage, procédez ainsi qu'il suit (fig.7):

- Regardez l'heure à votre montre ou sur votre pendule. S'il est 22 heures, tournez le disque numéroté de la minuterie jusqu'à ce que le nombre 22 (22 heures.) sur le disque coïncide avec le pointeur ▲ (3) sur la minuterie. Définissez la période de temps où vous voulez que votre appareil fonctionne en poussant les aiguilles (1) à l'intérieur. Chaque dent (1) correspond à une période de 15 minutes. Ceci laissera voir les secteurs qui correspondent aux périodes d'opération (2). Une fois défini, le radiateur fonctionnera automatiquement chaque jour pendant les heures programmées (important : le radiateur doit toujours être branché dans la prise).
- Pour changer de programmation, ramenez les aiguilles à leur position initiale et déterminez de nouvelles périodes d'opération.
- Pour éteindre complètement l'appareil, ainsi que ramener la presse des commutateurs à la position 0, vous devez également le débrancher de la prise d'alimentation pour éviter que la minuterie continue de fonctionner.



IMPORTANT: -NE PAS TOURNER LES AIGUILLES DU CADRAN D'ORLOGE LE SENS CONTRAIRE.

La minuterie est comme une horloge électrique et fonctionne uniquement lorsqu'elle est branchée sur une alimentation électrique. Une fois débranchée, la minuterie s'arrête et doit être reprogrammée plus tard.

Suspension de la minuterie (uniquement pour quelques modèles)

Si vous souhaitez suspendre le réglage de la minuterie, poussez l'interrupteur de la minuterie à la position I (fig.8) manuel (suspension de la minuterie). Pour revenir au fonctionnement chronométré, ramener l'interrupteur à la position du milieu (L) (fig.8).

REMARQUE : si la minuterie est à la position 0 (fig. 8), le chauffage est éteint et ne fonctionnera pas).

MAINTENANCE

Avant d'effectuer toute opération sur le radiateur, débranchez-le du réseau électrique et attendez qu'il refroidisse. Le radiateur électrique à bain d'huile ne nécessite aucun entretien particulier. Il suffit d'enlever la poussière avec un chiffon doux et sec. Ne jamais utiliser des poudres abrasives ou des solvants. Au besoin, enlever les amas de saleté à l'aide d'un aspirateur.

CARACTERISTIQUES TECHNIQUES

Alimentation	Voir plaque signalétique
Puissance absorbée	"

DÉPANNAGE

PROBLEME	CAUSE	SOLUTION
L'appareil ne fonctionne pas	Assurez-vous qu'il est branché et que la prise électrique fonctionne.	Branchez à la prise de courant.
	Vérifiez qu'il n'y a aucune obstruction.	Enlever l'obstruction et laisser l'appareil se refroidir. Au cas où l'appareil ne fonctionne pas, s'il vous plaît contactez le service client.
	La température peut être réglé trop bas.	Réglez la température à un niveau plus élevé.

