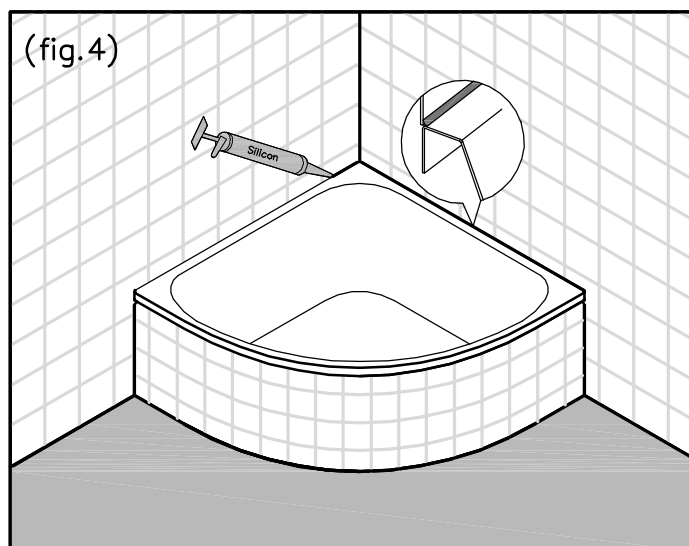
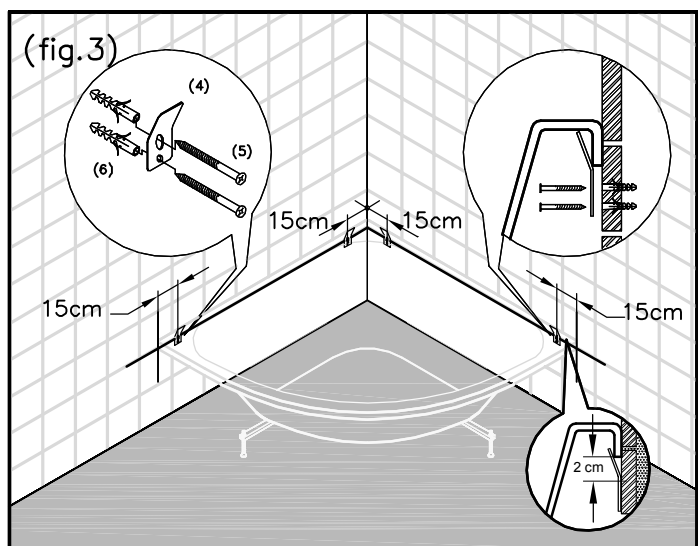
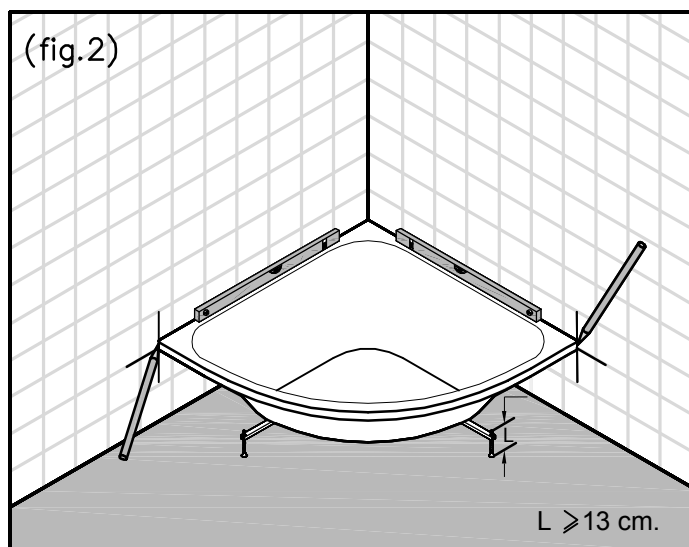
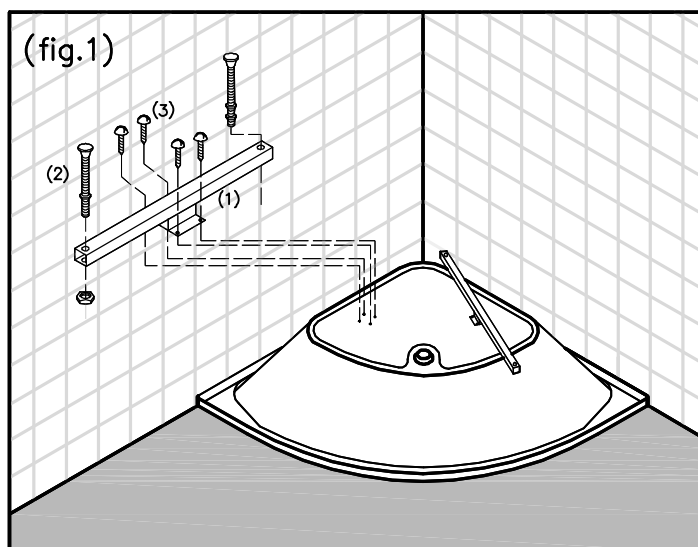


# NOTICE DE MONTAGE BAIGNOIRE D'ANGLE



la baignoire doit être posée contre le carrelage, et non sous le carrelage  
pour éviter une usure accélérée des joints de carrelage et une mauvaise étanchéité

## éléments

