

NOTICE D'INSTALLATION



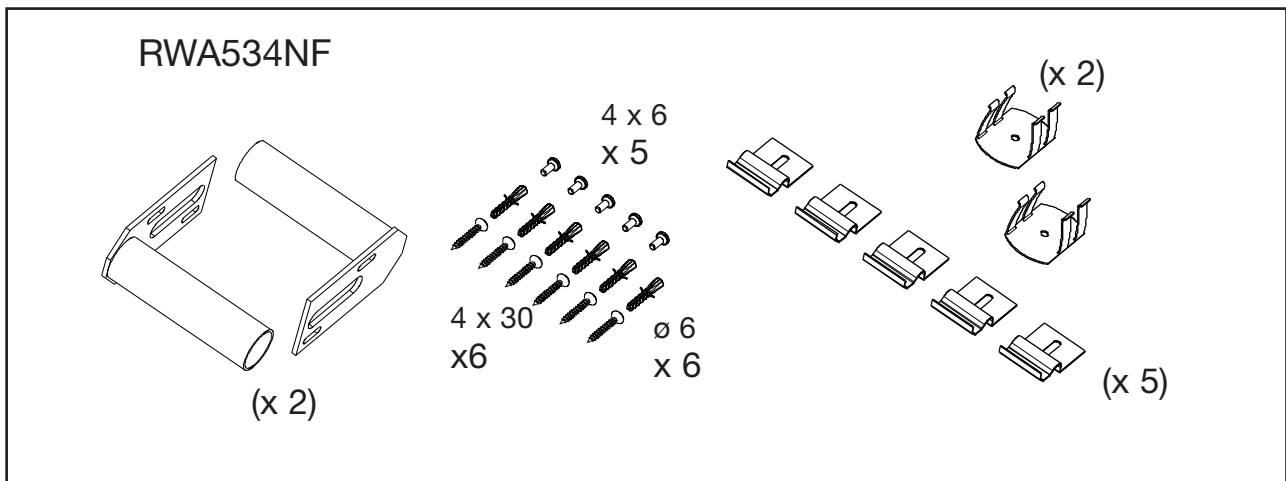
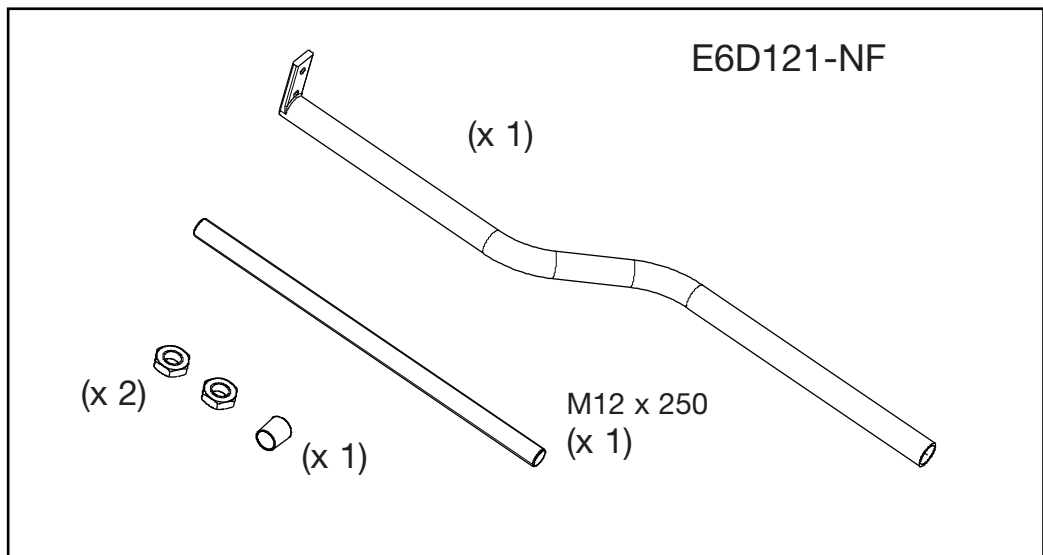
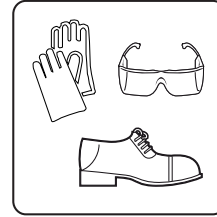
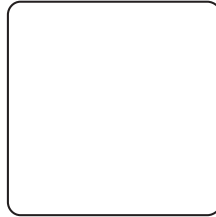
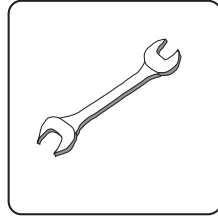
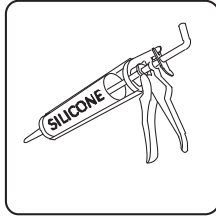
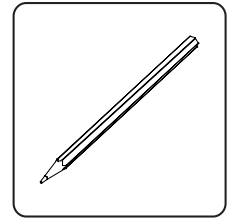
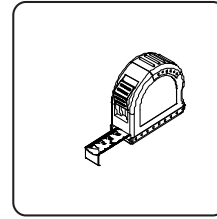
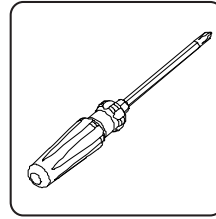
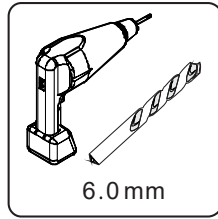
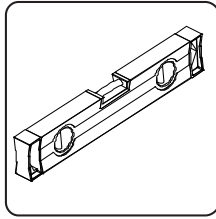
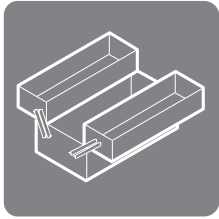
E6082-00

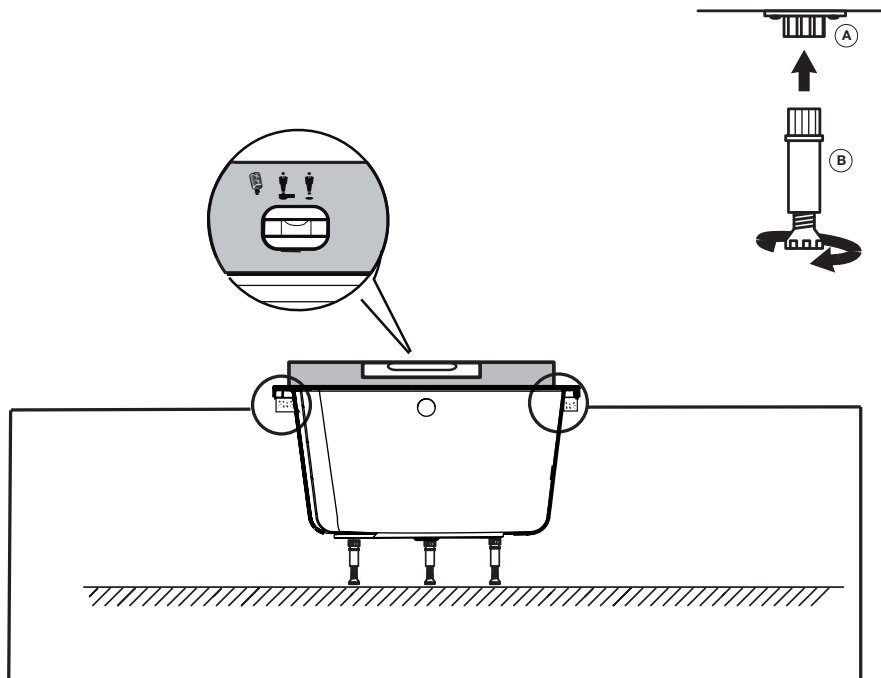
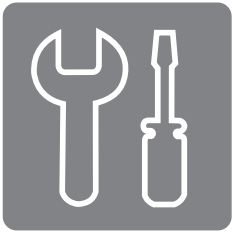


E6075-00



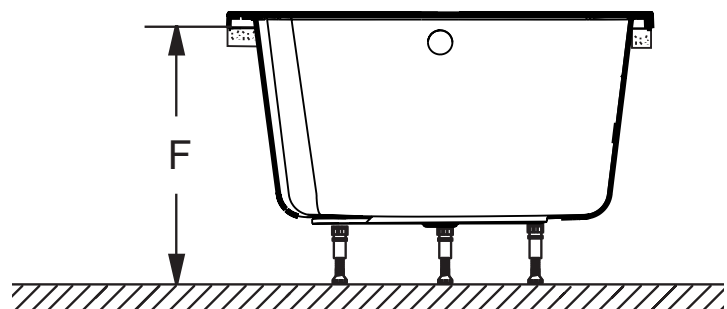
E6D093-00



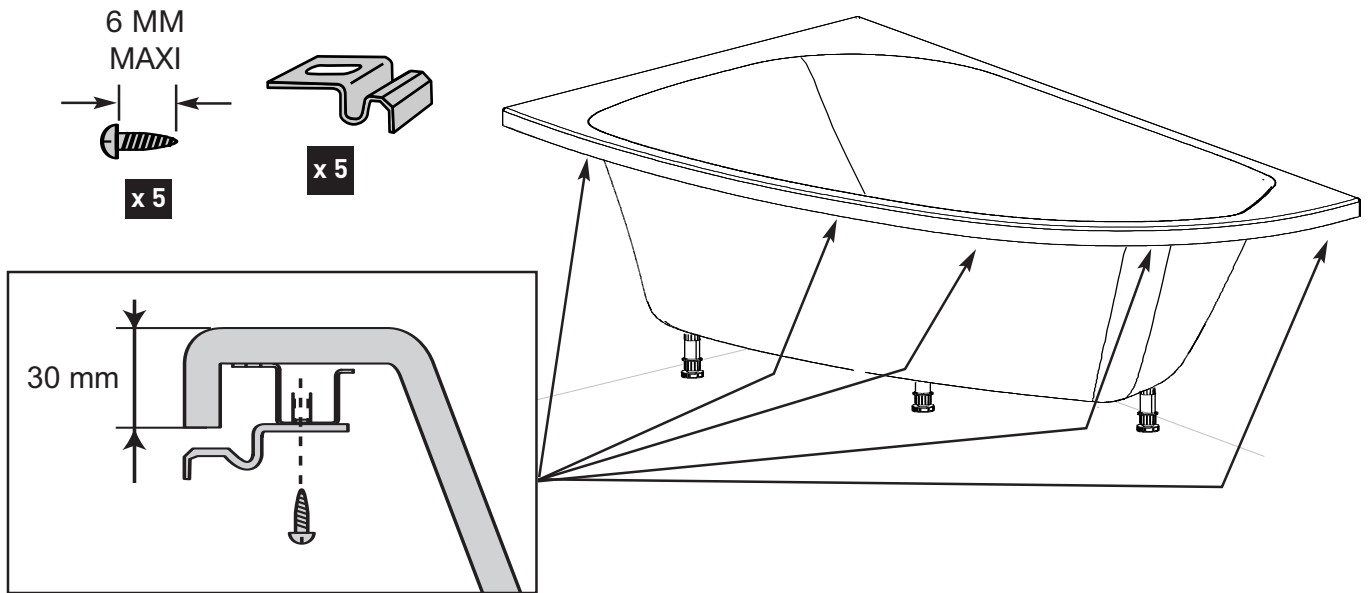


Support périphérique impatrescible (uniquement pour baignoires non autoportantes : type 2 selon norme EN 198)

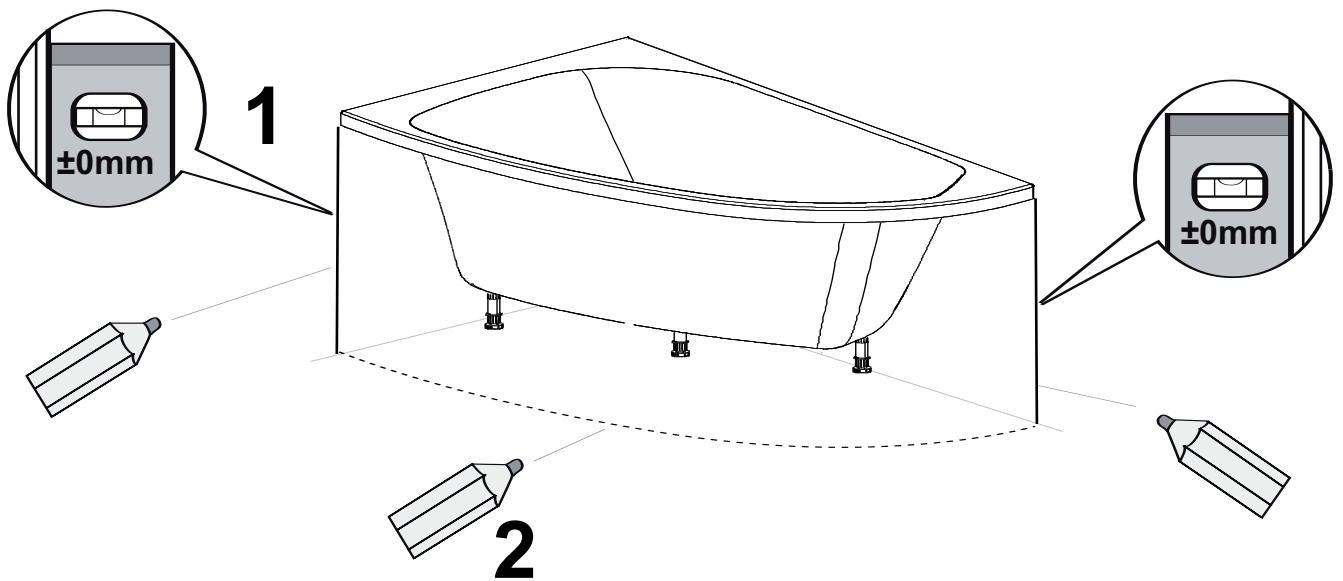
	F (Mm)
E6075-00	615 <sup>+5</sup> <sub>0</sub>
E6082-00	555 <sup>+5</sup> <sub>0</sub>
E6D093-00	555 <sup>+5</sup> <sub>0</sub>



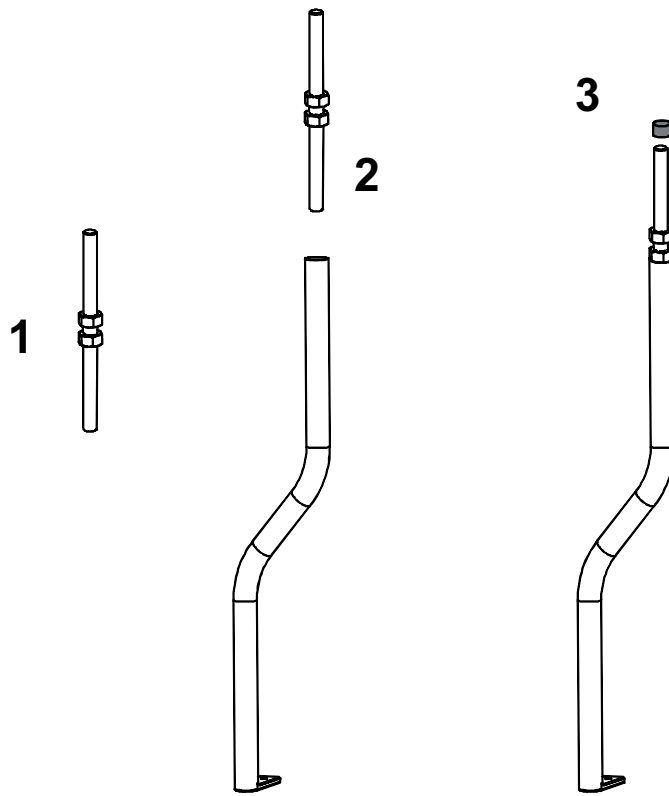
1



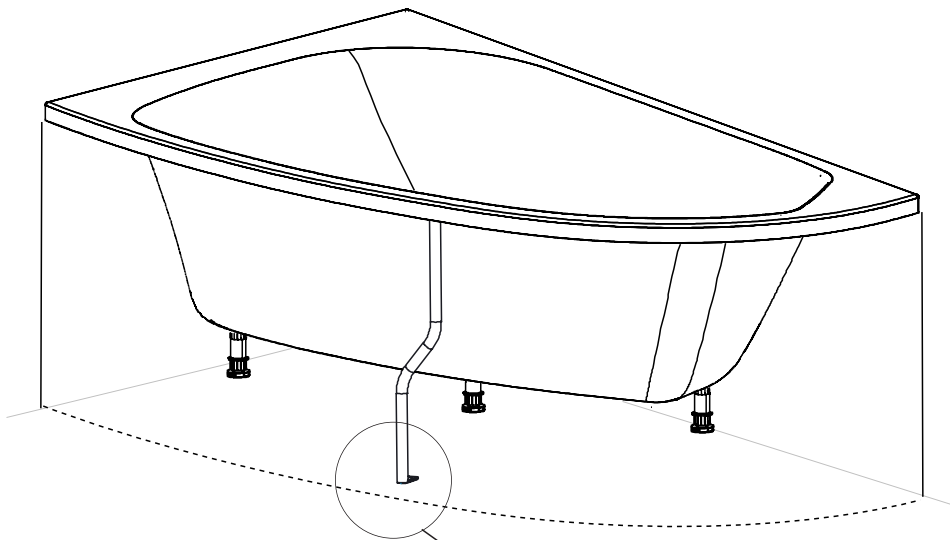
2



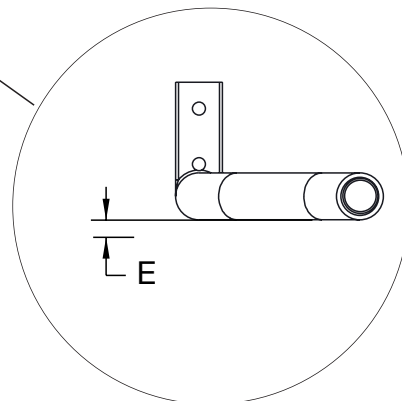
3



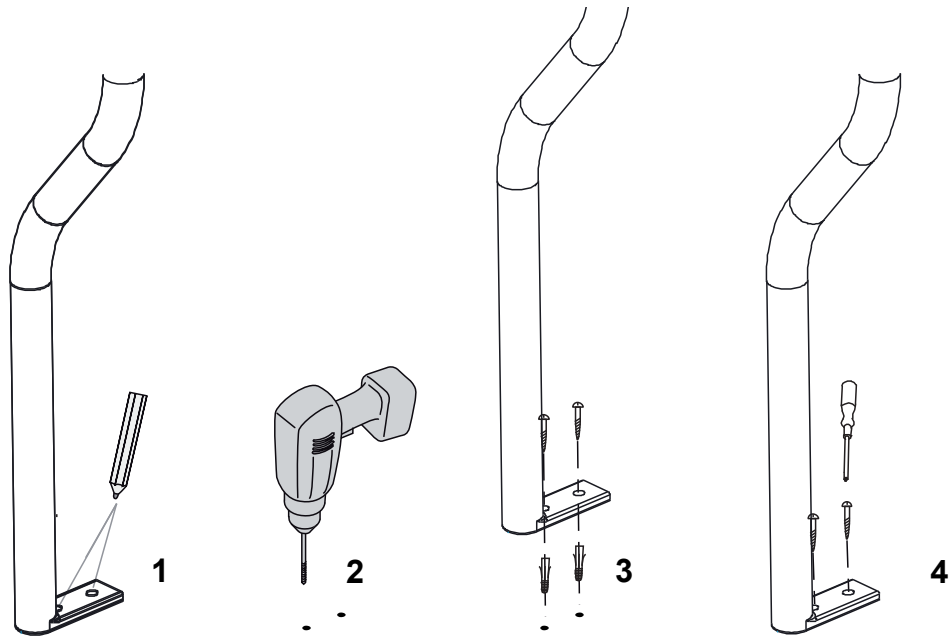
4



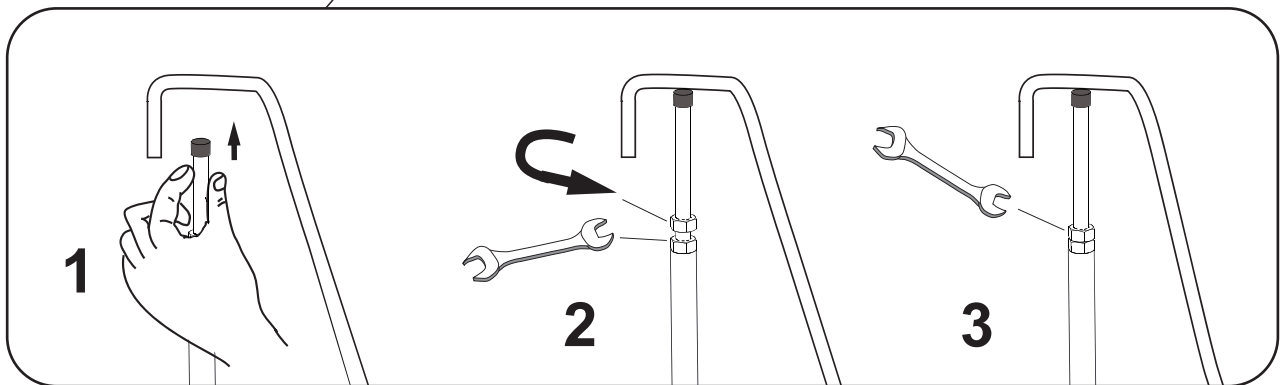
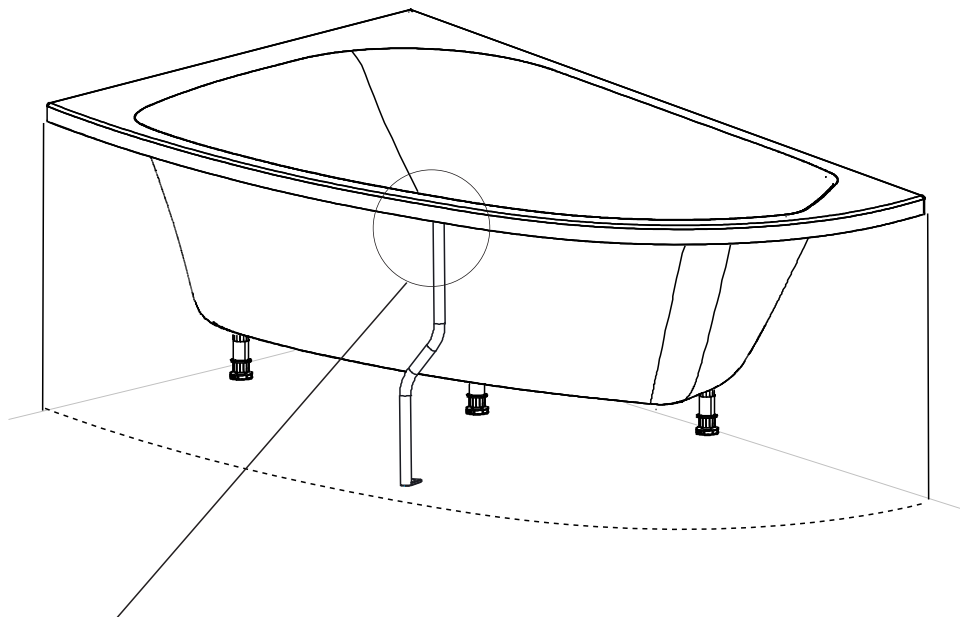
	E (Mm)
E6075-00	15
E6082-00	5
E6D093-00	20



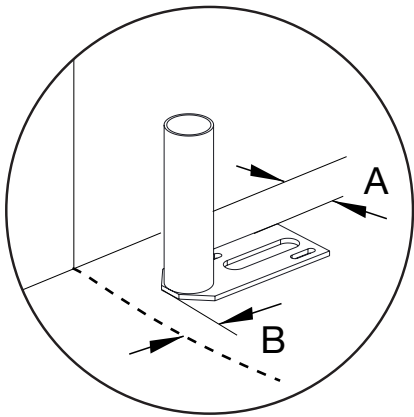
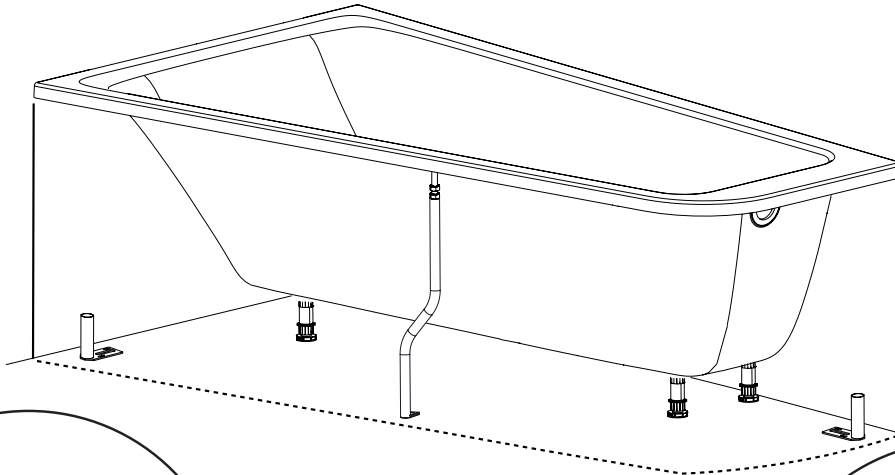
5



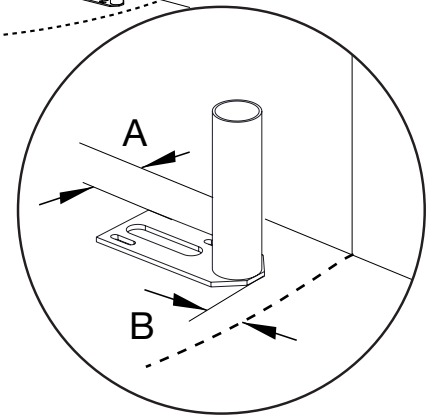
6



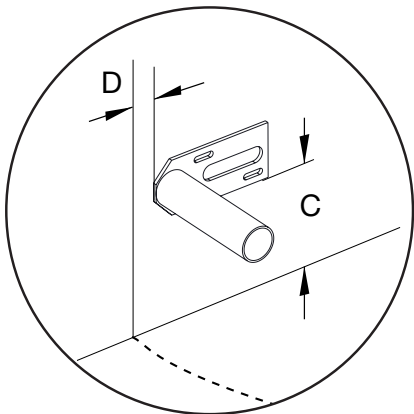
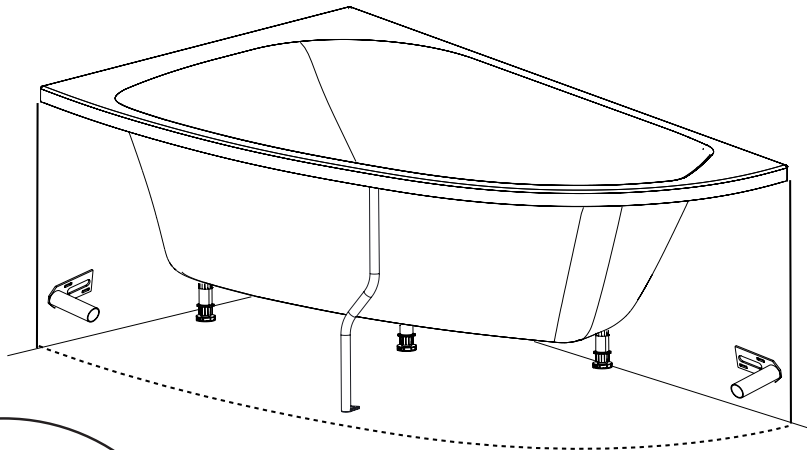
**6 a**



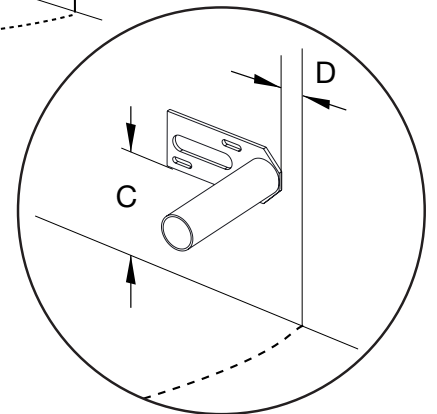
	A (Mm)	B (Mm)
E6075-00	50	20
E6082-00	10	0



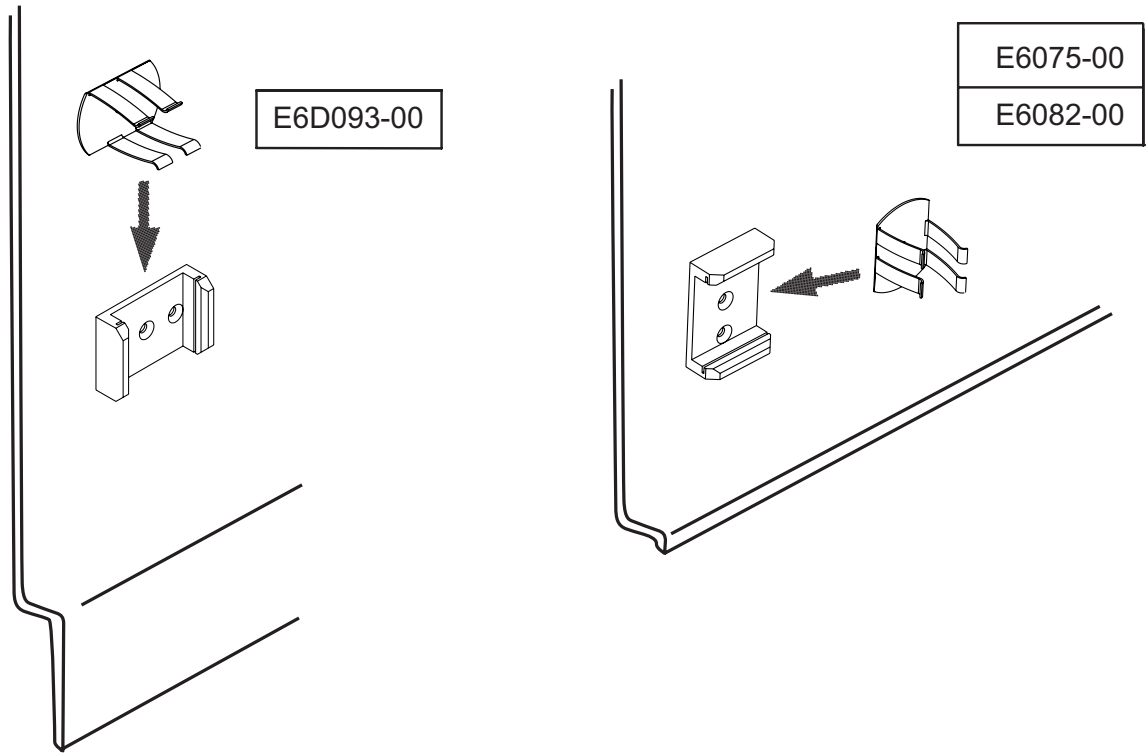
**6 b**



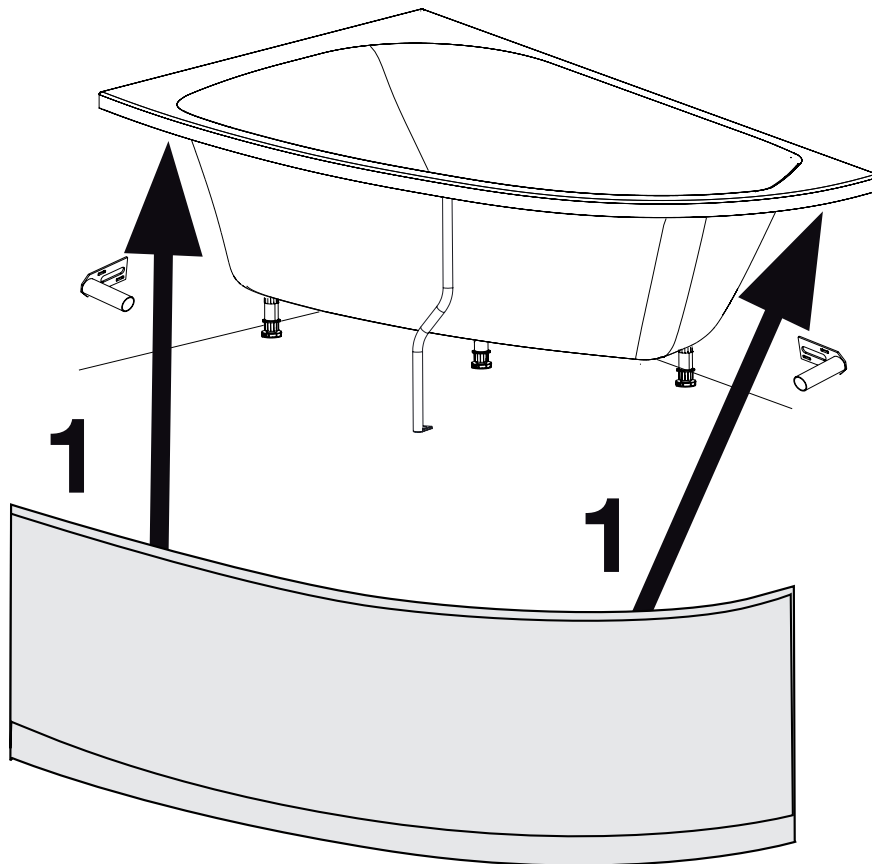
	C (Mm)	D (Mm)
E6D093-00	60	4



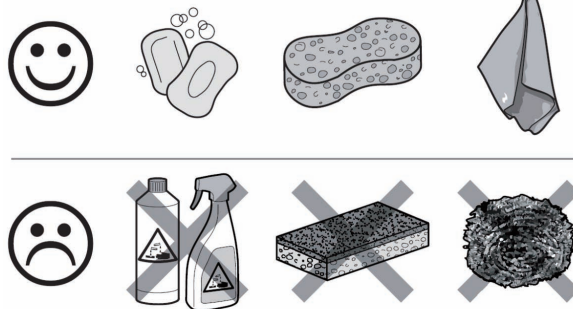
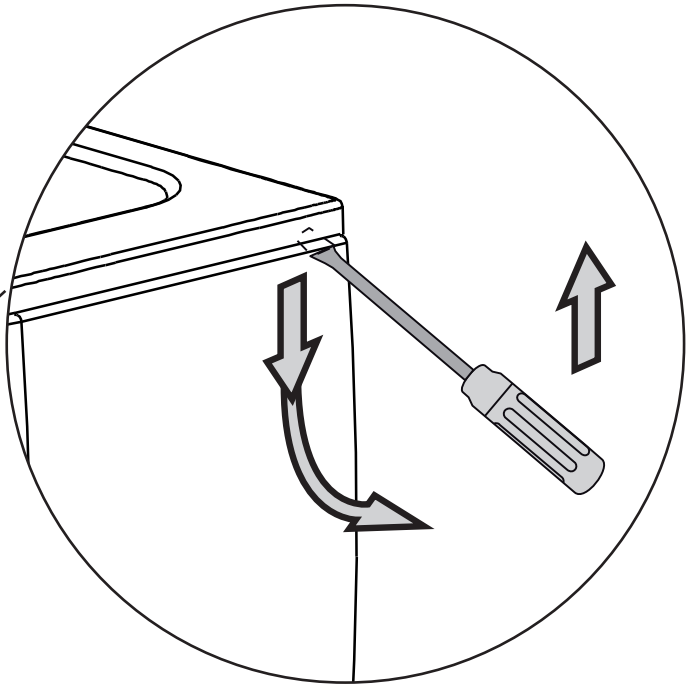
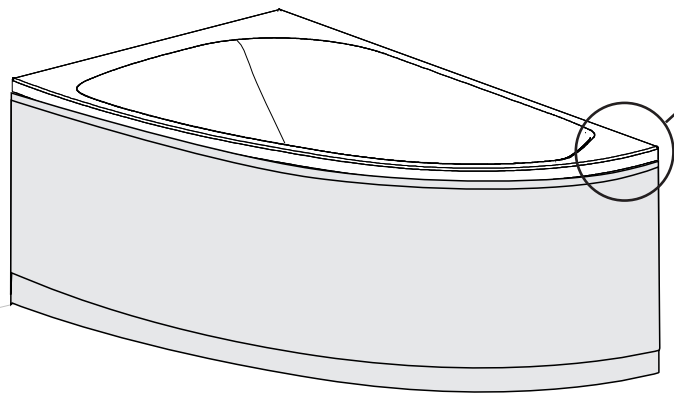
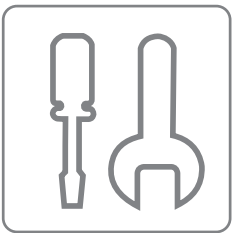
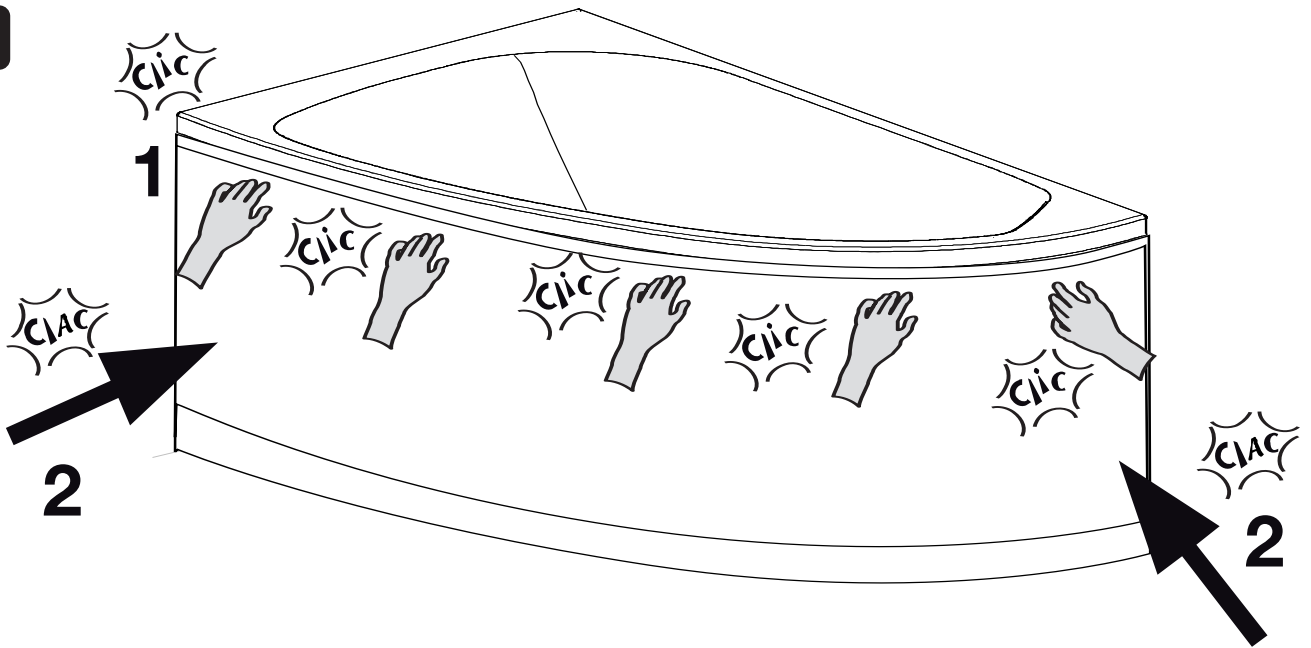
7



8



9





FR

**Kohler Europe / Jacob Delafon France**

3, rue de Brennus  
93631 La Plaine Saint Denis Cedex  
Tél. 03 25 70 91 25  
Fax. 03 25 81 49 09  
Email : [assteclsav@kohlereurope.com](mailto:assteclsav@kohlereurope.com)  
[www.jacobdelafon.fr](http://www.jacobdelafon.fr)

**Merci d'avoir choisi la marque JACOB DELAFON**

Votre produit est le fruit de notre savoir-faire et de notre passion pour le design et l'innovation.  
Nous sommes convaincus qu'il vous apportera toute satisfaction pour les années à venir.