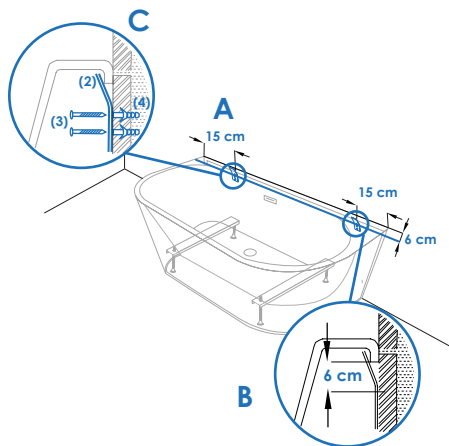


3 Placer les supports muraux :

- Retirer la baignoire.
- **A** : Les supports (2) doivent être disposés à 15 cm de chaque extrémité de la baignoire.
- **B** : le trou supérieur du support se place à 6 cm en dessous du repère précédemment tracé (voir étape 2).
- **C** : Visser les supports de la baignoire (2) dans le mur à l'aide des vis(3) et des chevilles (4) fournies.

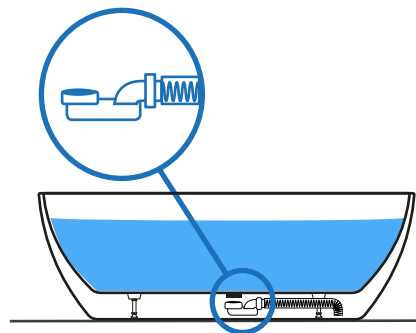


Balneo

NOTICE DE MONTAGE

4 Connecter le vidage à l'évacuation :

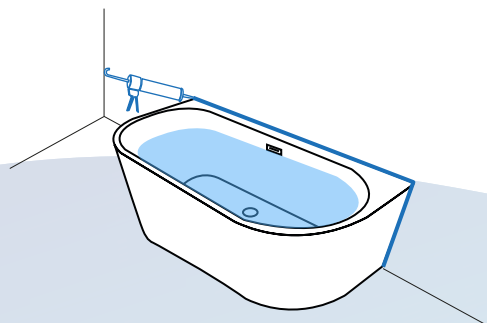
- Pour cette étape, **l'intervention d'un professionnel est vivement conseillée.**
- Bien penser à étanchéifier la connection.
- Pour assurer une bonne évacuation de l'eau, il est conseillé de **guider le flexible entre le vidage et l'évacuation.**
- Mettre la baignoire en eau.
- Vérifier qu'il n'y a pas de fuite.



Baignoire ilot
MURALE

5 Finitions :

- Installer la baignoire sur les supports fixés au mur.
- Pour plus d'esthétisme, il est conseillé d'utiliser un joint silicone sanitaire (non fourni).



CONSEILS AVANT INSTALLATION

- Il est **impératif de contrôler l'aspect visuel du produit avant de l'installer. Si un défaut est constaté, la baignoire ne doit pas être installée.**
- Pour une bonne étanchéité, en cas de pose de carrelage sur les cloisons, la baignoire **ne doit pas** être en contact direct avec le carrelage. Il est nécessaire d'appliquer un joint de silicone de 5 mm minimum sur tout son contour côté cloison.
- En aucun cas, la baignoire ne doit subir de modification (découpage de renfort, sciage...).
- Protéger la baignoire pendant toute la durée des travaux contre toute agression (brûlures, chocs, rayures, peinture, décapant...). A la fin des travaux, retirer le film plastique collé à la baignoire.
- L'utilisation du ciment blanc pour assurer la liaison entre les revêtements et la baignoire est à proscrire.
- Tout scellement de la baignoire dans ou contre la (ou les) cloison(s) est à proscrire.
- Toute installation doit être réalisée selon les règles de l'art.
- **L'intervention d'un professionnel est conseillée à chaque étape de l'installation.** Les évacuations doivent être **systématiquement étanchéifiées**. Les joints fournis ne sauraient garantir une étanchéité totale des connexions filetées. Les filetages sont des éléments fragiles, un serrage trop important est inutile et pourrait endommager la partie filetée.

CONSEILS D'ENTRETIEN

Afin de pouvoir profiter de votre baignoire de longues années tout en conservant son éclat, nous préconisons de la nettoyer après chaque utilisation avec de l'eau savonneuse et une éponge non abrasive. Si des impuretés persistent, utiliser une brosse douce. Sécher la baignoire avec un linge doux. Pour redonner de l'éclat à votre baignoire, vous pouvez utiliser du polish sanitaire et du coton.

⚠ NE PAS UTILISER DE PRODUITS ABRASIFS et/ou DE DETERGENTS.

GARANTIE 5 ANS*

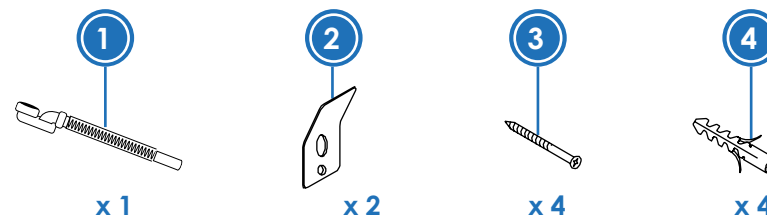
Elle s'applique sur tout défaut de fabrication avéré. Elle **ne couvre pas** :

- les frais de pose et de dépose,
- les dommages liés à l'installation, les manipulations et le transport.

Elle **ne s'applique pas** :

- si des réparations ont été tentées par du personnel non qualifié,
- si le produit a été installé avec un défaut manifeste,
- si des modifications ont été apportées au produit,
- si l'installation n'est pas conforme à la notice de montage.

PIÈCES FOURNIES



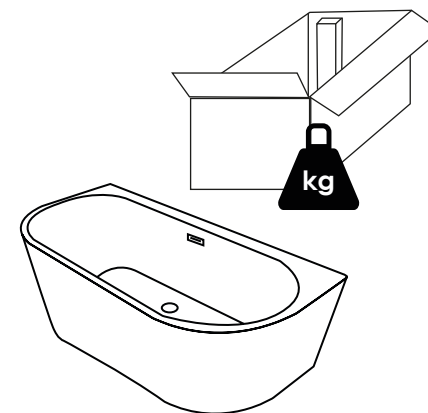
INSTALLATION

1 Déballage de la baignoire :

- Retirer la baignoire de l'emballage en prenant soin de ne pas l'abîmer.

Attention produit lourd !

- Vérifier que toutes les pièces sont bien dans le carton contenu dans l'emballage.



2 Placer les repères :

- Placer la baignoire à l'endroit prévu pour son installation.
- Afin de compenser les irrégularités du sol, ajuster la baignoire à l'aide des pieds réglables (+/- 5 cm).
- Faire le niveau et marquer d'une ligne le haut du contour de la baignoire.

