



# PRIMO

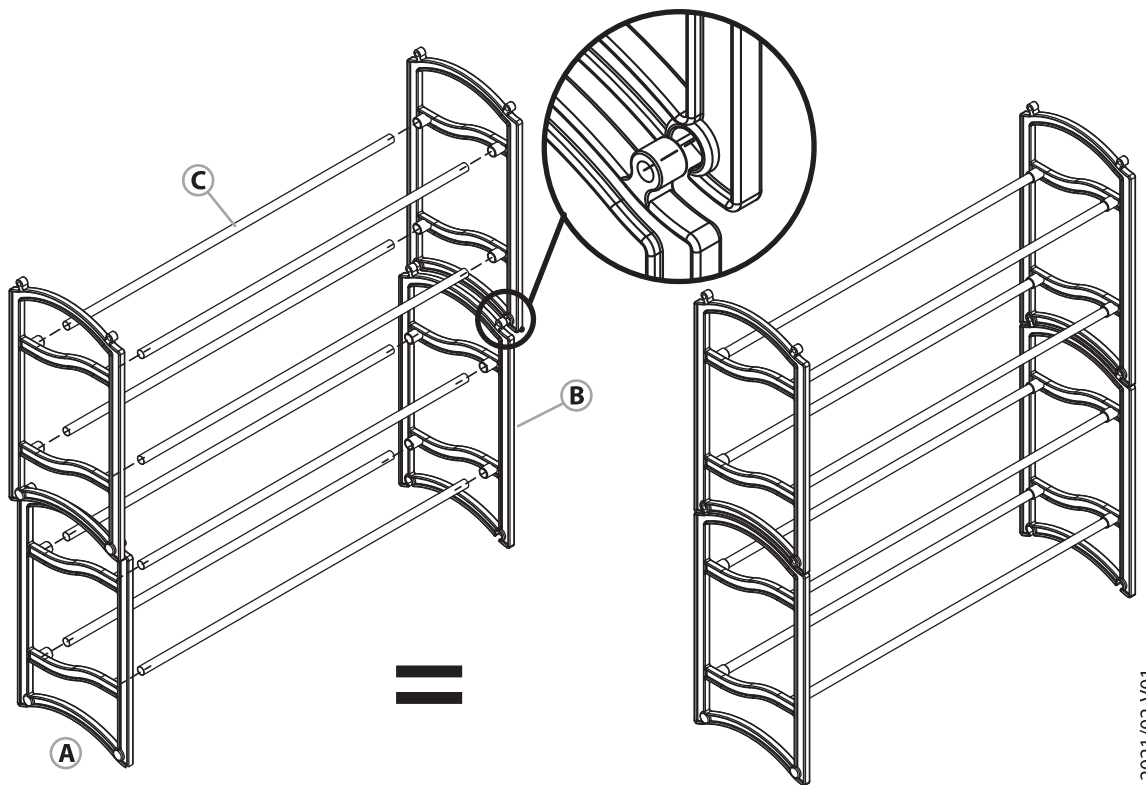
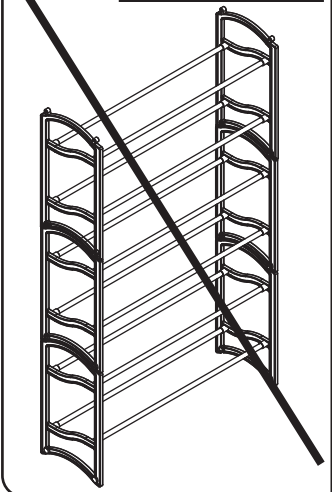
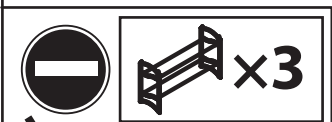
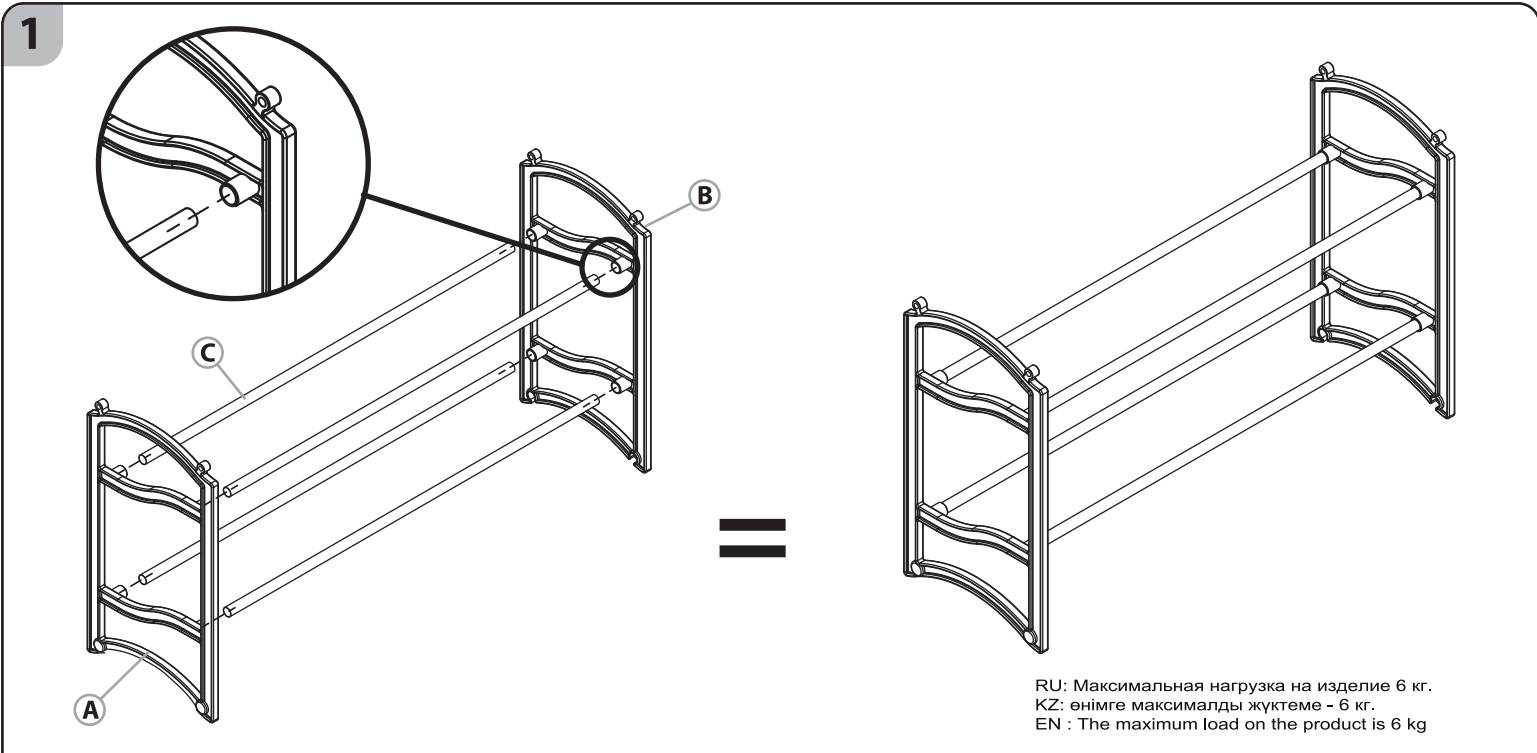
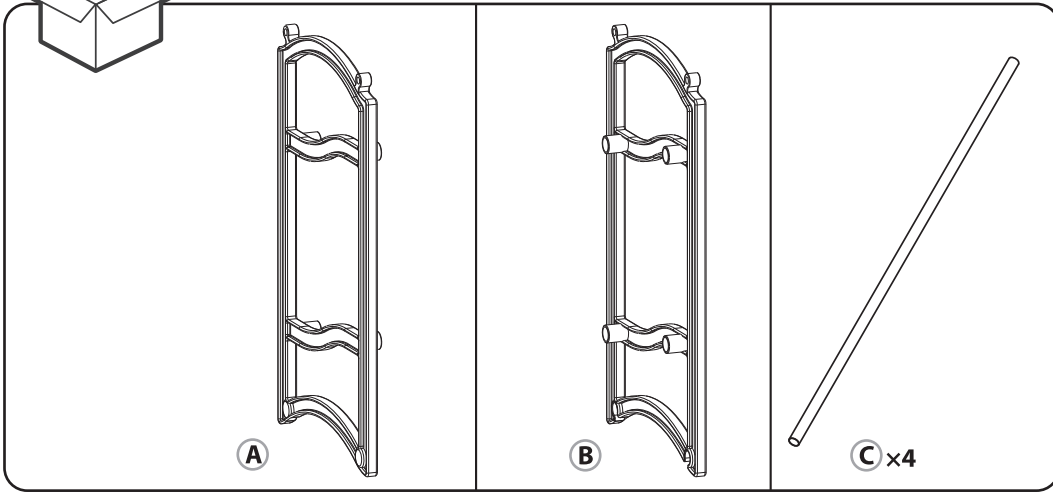
EAN: 3276007187120

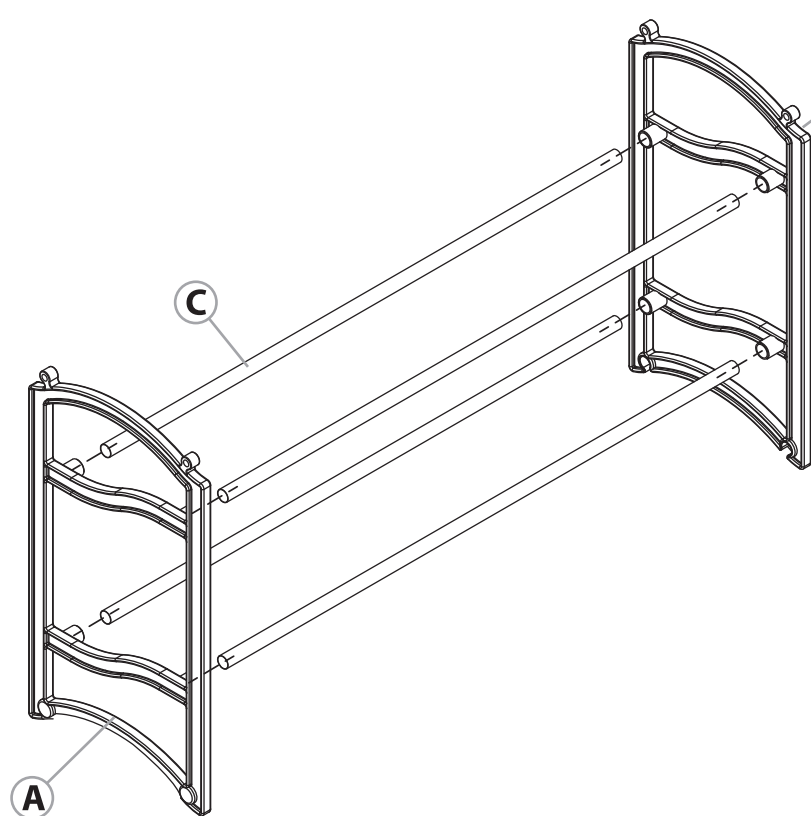
**2**  
YEAR  
Guarantee\*

Руководство по сборке и эксплуатации/ Құрастыру және пайдалану жөніндегі басшылық

\* **FR:** Garantie 2 ans / **ES:** Garantía 2 años / **PT:** Garantia 2 anos / **IT:** Garanzia 2 anni / **EL:** Εγγύηση 2 ετών / **PL:** Gwarancja 2 lat / **UA:** Гарантія 2 років / **RO:** Garanție 2 ani / **RU:** Гарантия 2 года / **KZ:** 2 жыл кепілдігі / **BR:** Garantia 2 anos / **EN:** Guarantee 2 years

Срок службы/Қызмет мерзімі/Lifetime :  
2 года/2 жыл/2 years





**FR / IMPORTANT, À CONSERVER POUR CONSULTATION ULTÉRIEURE : À LIRE ATTENTIVEMENT\_ES / IMPORTANTE, CONSERVAR PARA CONSULTAR POSTERIORMENTE: LEER ATENTAMENTE\_PT / IMPORTANTE CONSERVAR PARA FUTURAS CONSULTAS: POR FAVOR, LEIA COM ATENÇÃO\_IT / IMPORTANTE, DA CONSERVARE PER ULTERIORE CONSULTAZIONE: DA LEGGERE ATTENTAMENTE\_EL / ΣΗΜΑΝΤΙΚΟ! ΚΡΑΤΗΣΤΕ ΤΟ ΓΙΑ ΜΕΛΛΟΝΤΙΚΗ ΑΝΑΦΟΡΑ.Δ ΙΑΒΑΣΤΕ ΤΟ ΠΡΟΣΕΚΤΙΚΑ\_PL / WAŻNE, PRZECZYTAĆ UWAŻNIE I ZACHOWAĆ NA PRZYSZŁOŚĆ\_RU / ВАЖНО - СОХРАНИТЬ ДЛЯ ДАЛЬНЕЙШЕГО ИСПОЛЬЗОВАНИЯ: ЧИТАТЬ ВНИМАТЕЛЬНО\_KZ / КЕЙІНГІ ҚОЛДАНЫС ҮШІН САҚТАУ КЕРЕК: МҰҚИЯТ ОҚЫП ШЫҒЫҢЫЗ\_UA / ВАЖЛИВО - ЗБЕРЕГТИ ДЛЯ ПОДАЛЬШОГО ВИКОРИСТАННЯ: ЧИТАТИ УВАЖНОРО\_RO / IMPORTANT, A SE PASTRA PENTRU CONSULTAREA ULTERIOARA: CITIȚI CU ATENȚIE\_BR / IMPORTANT, A SE PASTRA PENTRU CONSULTAREA ULTERIOARA: CITIȚI CU ATENȚIE\_EN / IMPORTANT, TO BE RETAINED FOR FUTURE REFERENCE: PLEASE READ CAREFULLY**

**Правила ухода и эксплуатации:**

1. Мебель должна эксплуатироваться в сухих и проветриваемых помещениях с температурой воздуха 10-25° С и с относительной влажностью воздуха 30-70%
2. Следует беречь поверхность мебели от механических повреждений, от воздействия прямого солнечного света, тепла, влаги и применяемых в быту растворителей, щелочей и кислот.
3. Поверхность мебели можно чистить влажными тканями с применением мыльных растворов и обязательно дальнейшим вытиранием насухо. Не использовать для чистки агрессивные средства бытовой химии и средства содержащие абразивные вещества.
4. Не рекомендуется ставить мебель около источников тепла.
5. Пыль с мебели рекомендуется удалять сухой мягкой тканью.
6. Имеющиеся в мебели крепления винтами и шурупами необходимо периодически проверять и подтягивать.

**RU** Для товаров, требующих обязательного подтверждения соответствия, копию сертификата\ декларации можно получить на стойке информации магазина Леруа Мерлен

**KZ** Сәйкестікті міндетті растауды талап ететін тауарлар үшін сертификаттың / декларацияның көшірмесін Леруа Мерлен дүкенінің ақпарат бағанынан алуға болады

**EN** A copy of the Declaration of Conformity for this product can be obtained at the information desk in any of the Leroy Merlin East stores.



Наименование: Полка для обуви, металл/пластик/ Аяқ киімге арналған сөре/ Shoes rack  
Сделано в/Жасалған/Made in: Китай/Қытайда/China

Производитель/Адрес:  
Гуандун Вайэркин Метал Мануфэчче Ко Лтд./  
№ 11, Уша, Шунлан Родд, Дальянь Ст, Шуньдэ, Фошань, Гуандун, Китай

Дата изготовления указана на упаковке.  
Модель: 143001

ADEO Services  
135 Rue Sadi Carnot - CS 00001  
59790 RONCHIN - France  
ТОВ "Леруа Мерлен Україна", 04201 Україна,  
м.Київ, вул. Полярна 17А

Imported by Adeo South Africa (PTY) LTD T/A Leroy Merlin  
Hosted in Leroy Merlin Fourways Store 35 Roos Street Witkoppen Ext 97,  
Sandton, 2191 Johannesburg, Gauteng, South Africa  
Tel: +27 10 493 8000 Email: contact@leroymerlin.co.za

Pais de origem: China.  
Importado e distribuído por LEROY MERLIN COMPANHIA BRASILEIRA DE  
BRICOLAGEM CNPJ: 01.438.784/0001-05  
Rua Pascoal Pais, nº. 525, 6º andar cj 61 a 64, Vila Cordeiro, São Paulo -SP.  
CEP: 04581-060  
CALM (Central de Atendimento Leroy Merlin) Capitais 4020-5376 Demais Regiões  
0800-0205376

Импортер\Продавец\Организация,  
принимая претензии по качеству  
продукции в Республике Казахстан:  
ТОО «Леруа Мерлен Казахстан»,  
Республика Казахстан, 050000, г.  
Алматы, ул. Кунаева, 77, БЦ «PARK  
VIEW», 6 этаж, офис № 07

Импортер\Продавец\Организация,  
уполномоченная принимать  
претензии по качеству товара в РФ:  
ООО «ЛЕРУА МЕРЛЕН ВОСТОК»,  
141031, Россия, Московская обл., г.  
Мытищи, Осташковское шоссе, д.1

Импортеру\Сатушы\Қазақстан  
Республикасында өнім сапасы бойынша  
нарыздықтарды қабылдайтын ұйым:  
«Леруа Мерлен Қазақстан» ЖШС,  
Қазақстан Республикасы, 050000,  
Алматы қ., Қонаев көшесі, 77, «PARK  
VIEW» БО, 6-қабат, 07-кеңсе



**Ce meuble se recycle,  
s'il n'est plus utilisable  
déposez-le en déchèterie.  
Notice à trier.**

Pour en savoir plus :  
[www.quefairedemesdechets.fr](http://www.quefairedemesdechets.fr)



ES/ Si ya no puede utilizarse, este mueble se puede reciclar, deposítelo en la unidad de clasificación de residuos\_PT/ Este móvel é reciclável. Quando deixar de ser utilizado, deposite-o num centro de reciclagem de resíduos.\_IT/ Questo mobile può essere riciclato, portatelo in un'isola ecologica se inutilizzabile.\_EL/ Το έπιπλο αυτό είναι ανακυκλώσιμο, εάν δεν μπορεί πλέον να χρησιμοποιηθεί τοποθετήστε το σε χώρο αποβλήτων.\_PL/ Mebel ten poddawany jest recyklingowi, kiedy przestaje być użyteczny należy go dostarczyć do punktu zbiórki odpadów.\_RU/ Эта мебель может перерабатываться, если она больше не пригодна для использования, сдайте ее в утилизационный центр.\_KZ/ Бұл жиһаз қайт өндеуге келеді. Ол әрі қолдануға болмайтын жағдайда, оны қайта өңдейтін орталыққа тапсыруыңызды өтінеміз.\_UA/ Цей предмет меблів підлягає вторинній переробці. Якщо його більше не можна використовувати, віднесіть його до центру утилізації відходів.\_RO/ Acest mobilier este reciclabil. Dacă nu se mai poate utiliza, vă rugăm să o duceți la deșeurii centru de reciclare\_BR/ Este mobiliário pode ser reciclado. Quando não for mais usado, descarte-o em um centro de reciclagem de resíduos.\_EN/ This piece of furniture is recyclable. If it cannot be used anymore, please take it to the waste recycling centre.