

EAN CODE:

3276007141832
3276007141122
3276007141139
3276007141146
3276007141153
3276007141160
3276007141177
3276007141184
3276007141207
3276007140606

2020/09-V02



FR Manuel d'Instructions

EN Instructions Manual



FR: Montage / EN: Assembly



6 → 16



FR: Mentions Légales & Consignes de Sécurité / EN: Legal & Safety Instructions



17 → 20



FR • Vérifier que les vis soient bien serrées avant usage.
EN • Check that the screws are tight before using.

FR

AVERTISSEMENT :

Pour éviter tout risque de basculement, ce meuble/- cet objet doit être solidement fixé au mur. Vérifier la pertinence et la solidité du mur afin de s'assurer que le mur puisse supporter la charge du meuble/de l'objet et résister aux forces générées au niveau des fixations. Un montage mal effectué peut provoquer la chute du meuble/de l'objet et des blessures graves sur les personnes. En cas de doute concernant l'installation, demandez conseil à un vendeur spécialisé ou contactez un professionnel.

★ Utiliser des vis, rondelles et chevilles adaptés au type de matériau de votre mur. Celles-ci ne sont pas incluses. Pour obtenir des conseils sur les vis et ferrures adaptées à votre mur, adressez-vous à un vendeur spécialisé.

EN

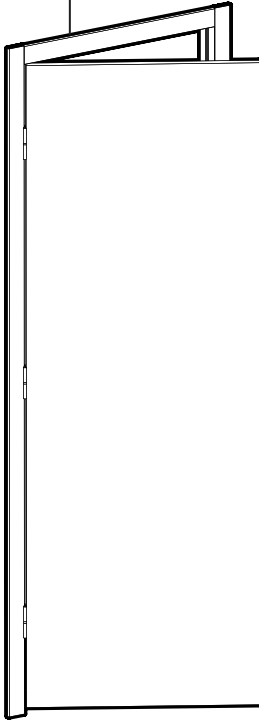
WARNING :

To avoid any risk of toppling, this furniture item/object must be securely attached to the wall. Check the suitability and the strength of the wall to ensure that the wall can bear the load of the furniture/object and withstand the forces put on the securing elements. Improper installation can result in the furniture/object falling and cause serious injuries to people. In case of a doubt regarding the installation, ask for advice from a specialised sales assistant or contact a professional.

★ Use screws, washers and plugs suited to the type of material of your wall. These are not included. To obtain advice on the screws and fittings suited to your wall, ask a specialised sales assistant.



A X1

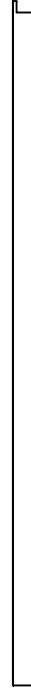


B X1

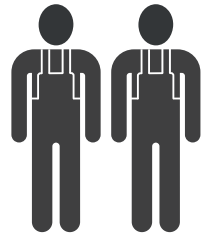
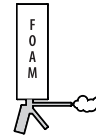
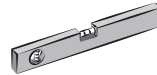
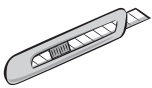
C X1

D X1

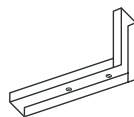
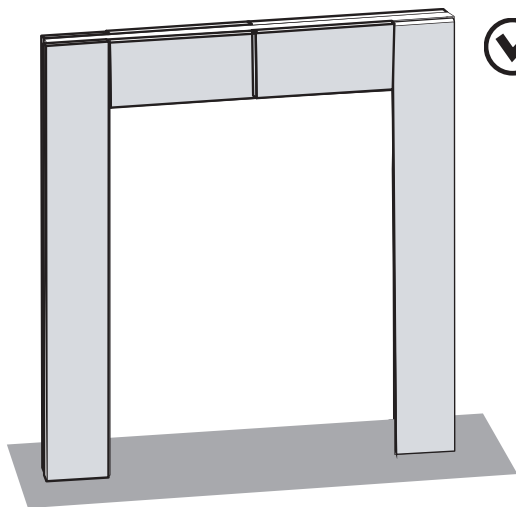
E X1



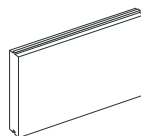
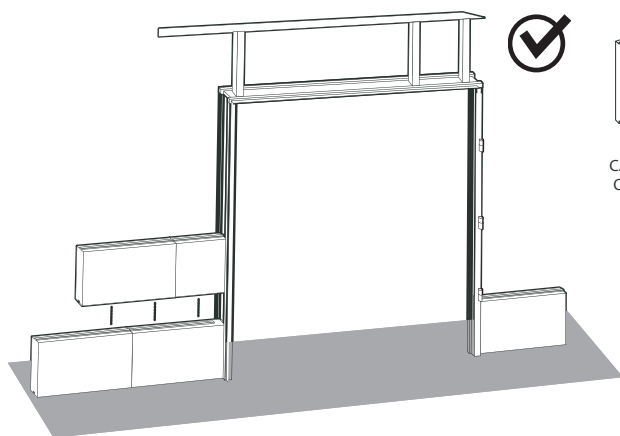
X3



i



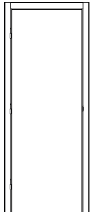
PLAQUE DE PLATRE SUR
OSSATURE METALLIQUE



CARREAU DE PLATRE
OU BRIQUE CREUSE



(A) X1

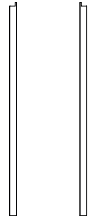


(C)

X1

(D)

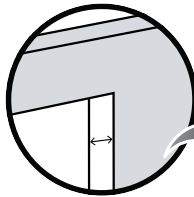
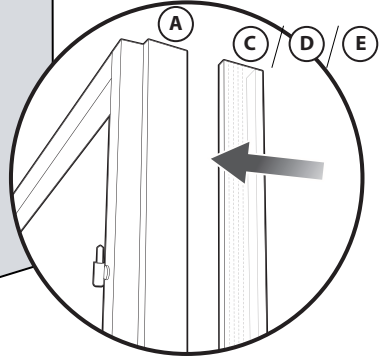
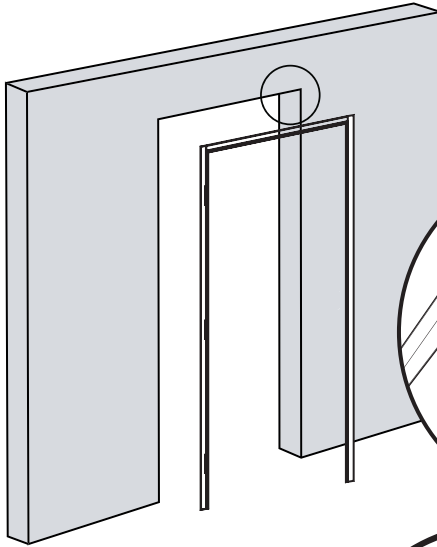
X1



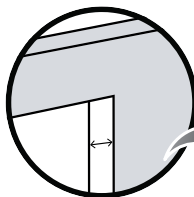
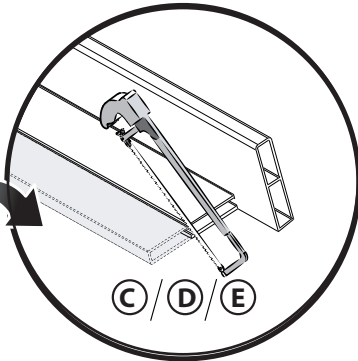
(E) X1



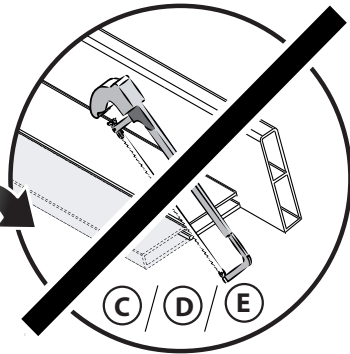
1



$50\text{mm} < W \leq 70\text{mm}$



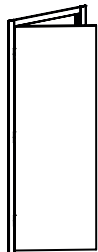
$70\text{mm} < W \leq 100\text{mm}$



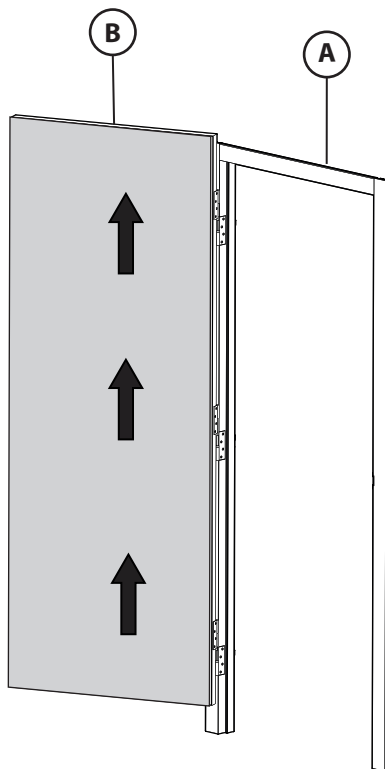


A X1

B X1

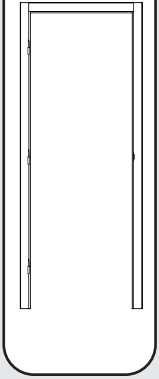


2

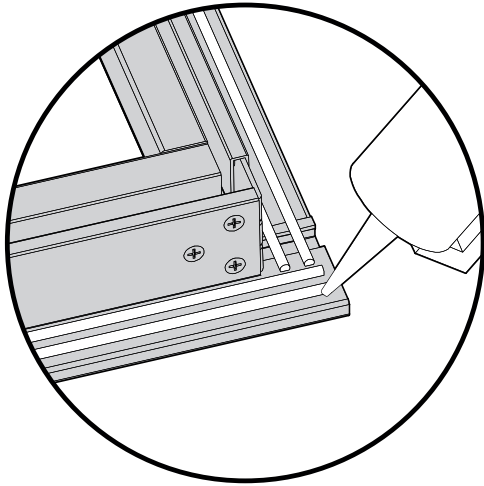
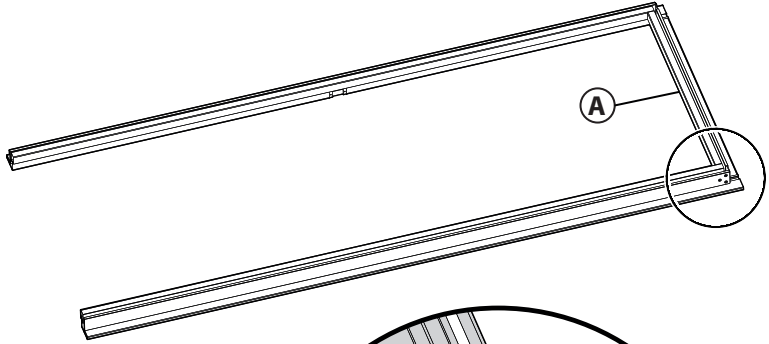




(A) X1



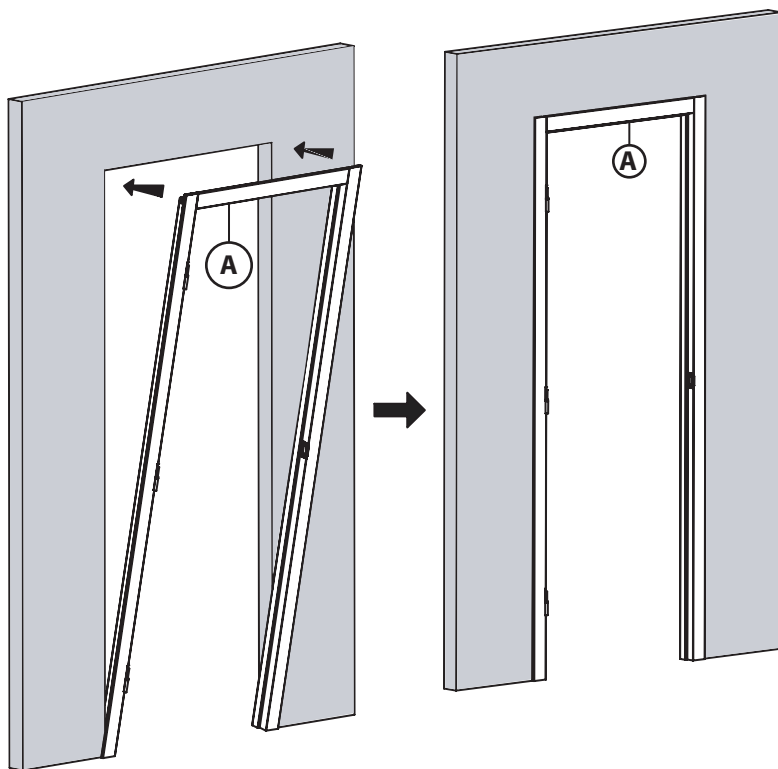
3



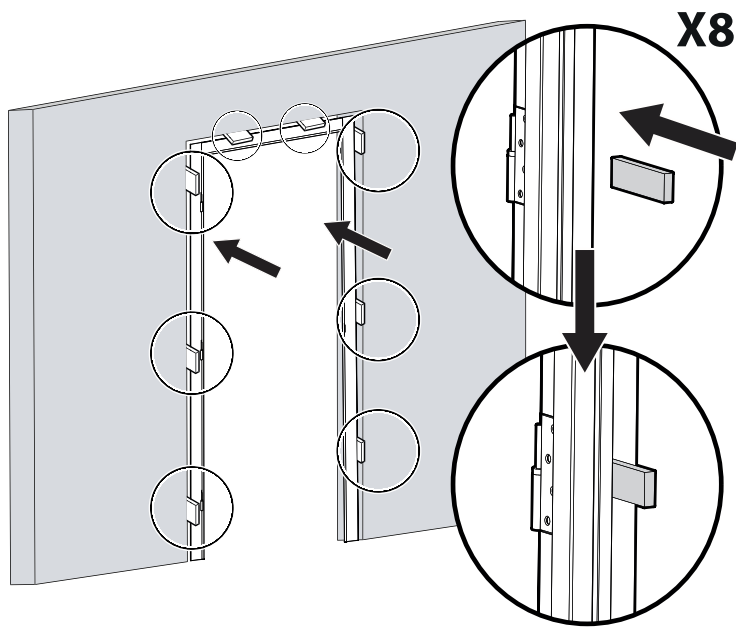


(A) X1

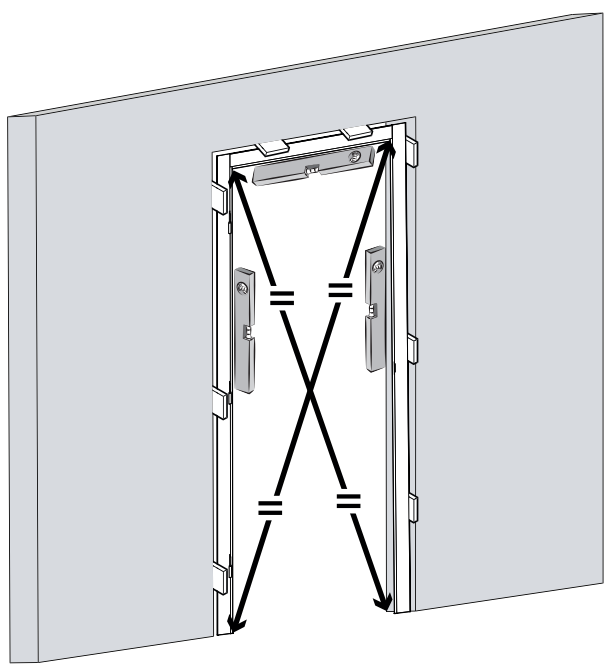
4



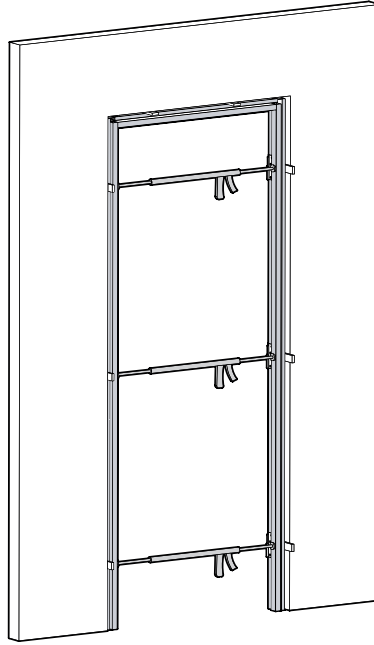
5



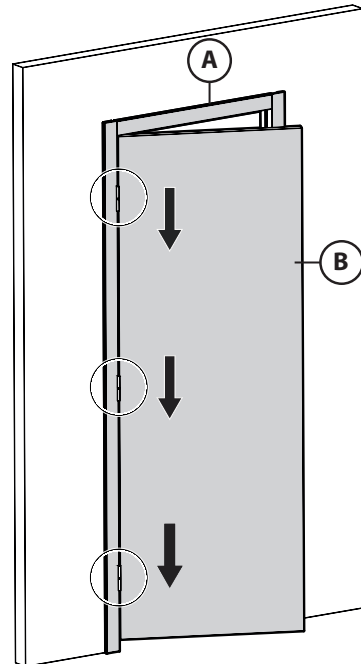
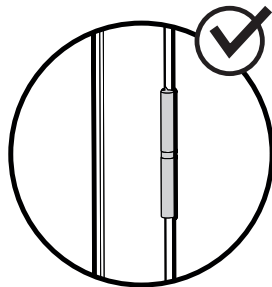
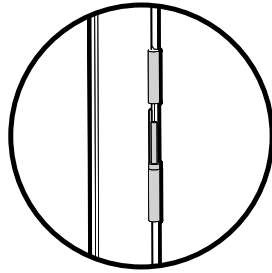
6



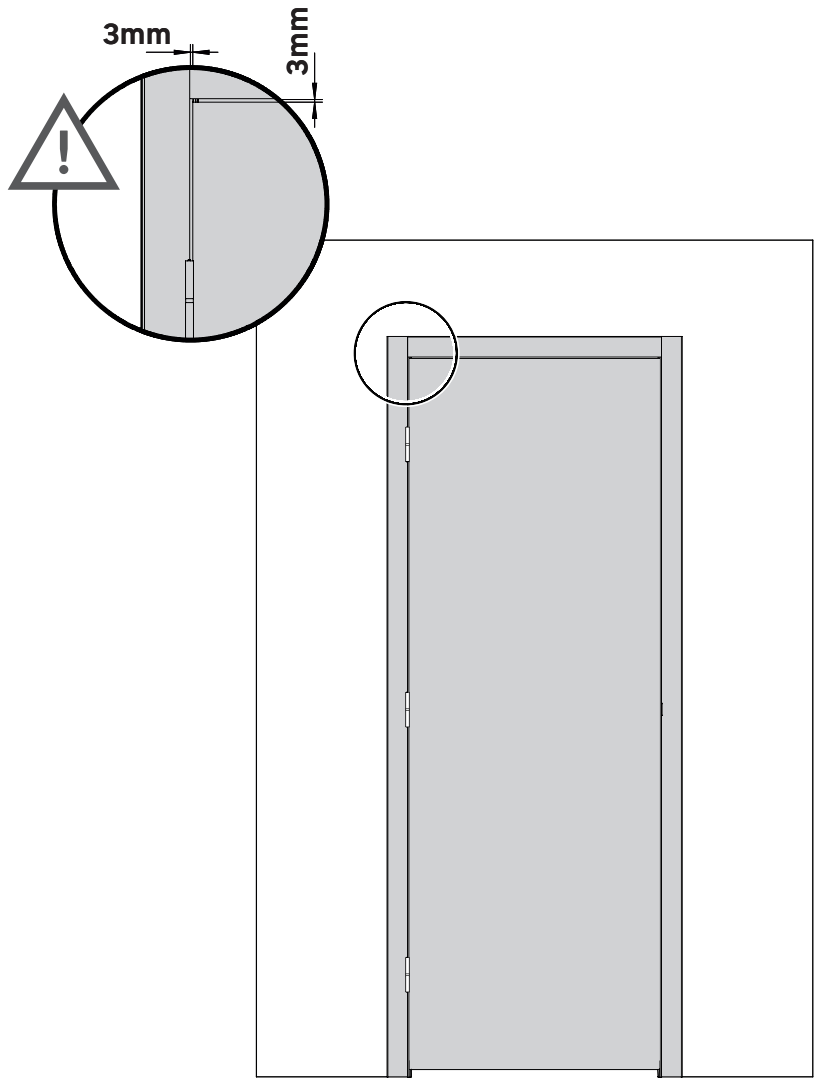
7



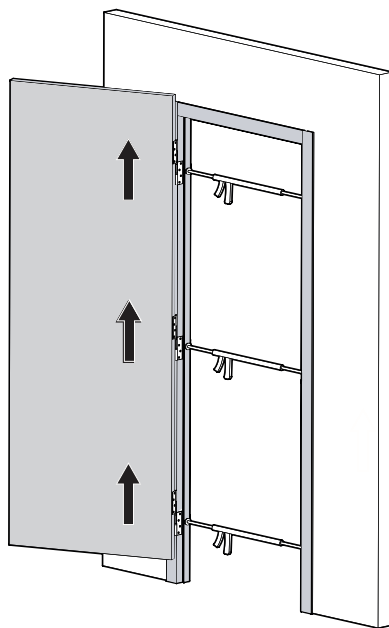
8



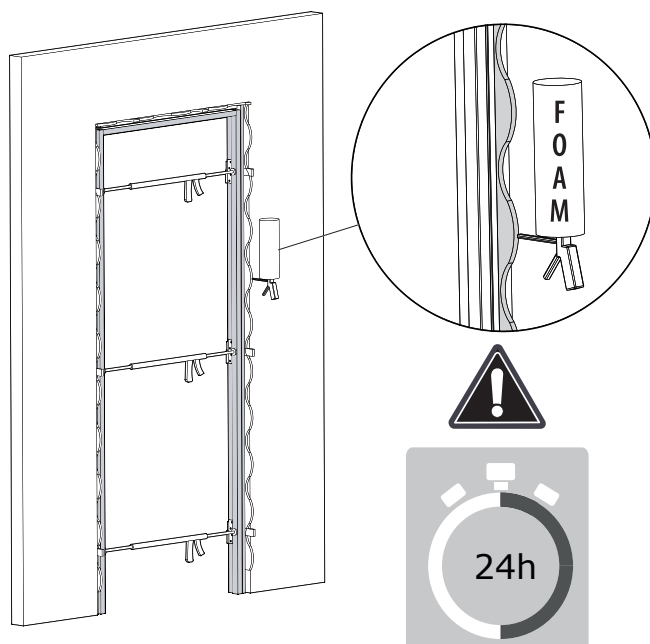
9



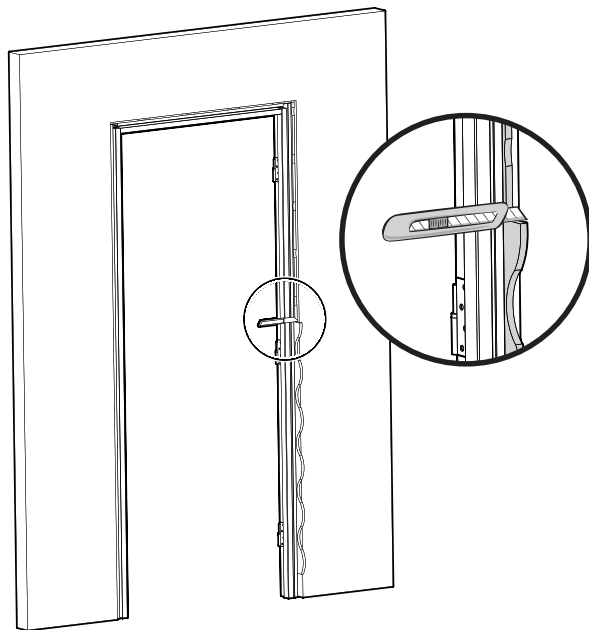
10



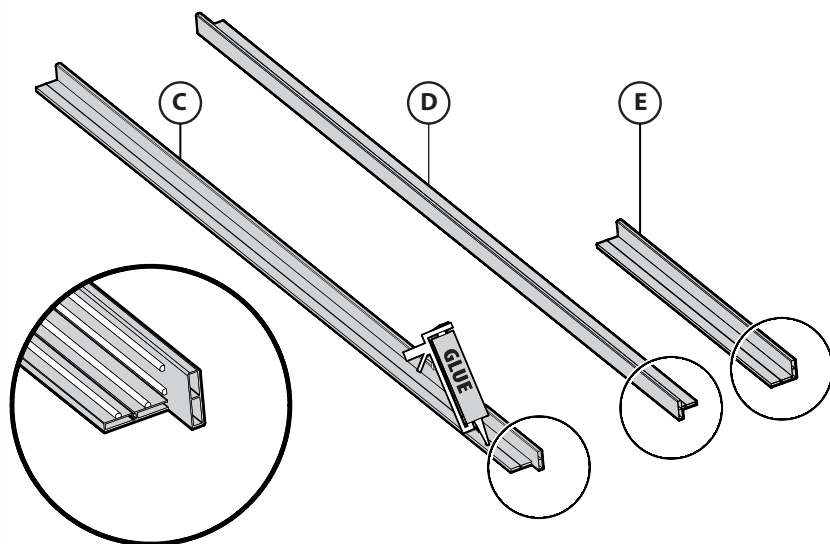
11



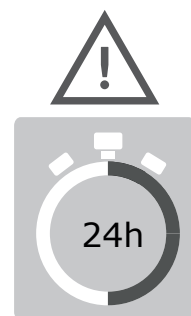
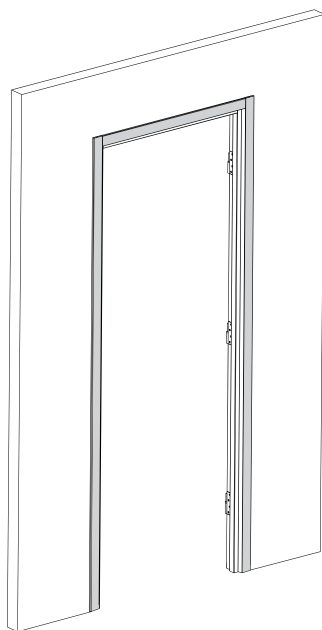
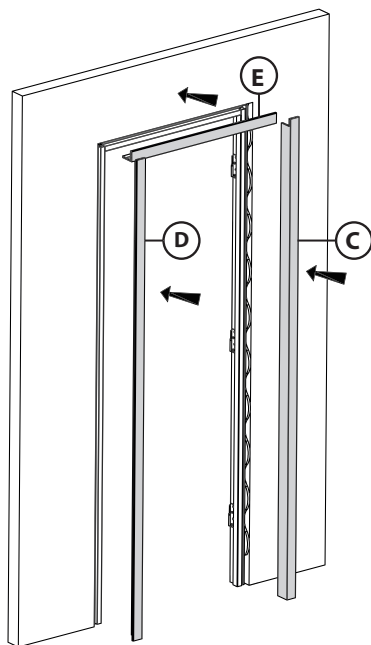
12



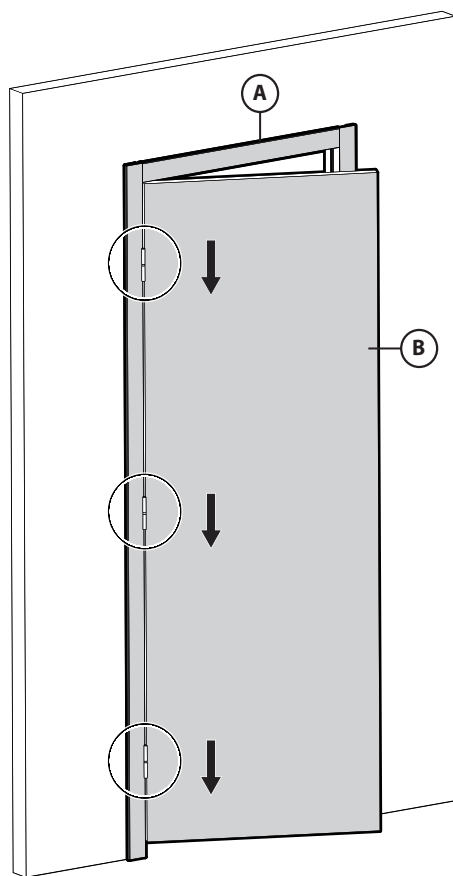
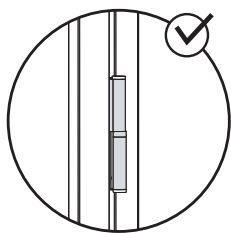
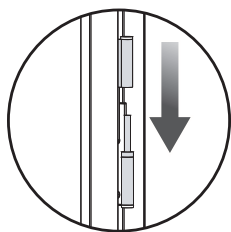
13



14



15





Introduction

IMPORTANT ! AFIN D'OBTENIR UNE SATISFACTION MAXIMALE AVEC CE PRODUIT LORS DE SON INSTALLATION, DE SON UTILISATION ET DE SON ENTRETIEN, NOUS VOUS CONSEILLONS DE LIRE ATTENTIVEMENT CE MANUEL D'UTILISATION AVANT D'UTILISER LE PRODUIT. VEUILLEZ NOTER LES AVERTISSEMENTS DE BASE RELATIFS À LA SÉCURITÉ DANS CE MANUEL ET CONSERVEZ LE MANUEL POUR CONSULTATION ULTÉRIEURE.



IMPORTANT, CONSERVEZ LE MANUEL POUR CONSULTATION ULTÉRIEURE : LISEZ ATTENTIVEMENT CE MANUEL

1. UTILISATION PREVUE POUR CE PRODUIT

Table des matières

- | | |
|---------------------------------------|--------------|
| 1. Utilisation prévue pour ce produit | 4. Stockage |
| 2. Consignes de sécurité | 5. Entretien |
| 3. Montage | 6. Garantie |

Ce produit est un bloc porte à usage intérieur. La porte intérieure sert à délimiter les espaces, tout en isolant les pièces et en préservant la chaleur à l'intérieur.

Une fois le déballage terminé, vérifiez que le produit est complet et qu'il dispose de tous ses accessoires (le cas échéant). Si le produit est endommagé ou présente un défaut, ne l'utilisez pas et retournez-le à votre revendeur.

Si vous donnez ce produit à une tierce personne, veuillez également lui fournir ce mode d'emploi.

2. CONSIGNES DE SECURITE

2.1 SÉCURITÉ DE L'ESPACE DE TRAVAIL

Maintenez les enfants et les passants à l'écart de la zone d'utilisation.

2.2 SECURITE DES PERSONNES

- Utilisez des équipements de protection individuelle en manipulant le produit. Des équipements de protection appropriés aux conditions, tels que des gants ou des protections oculaires, réduisent le risque de blessures.
- Portez des vêtements appropriés. Ne portez pas de vêtements amples ni de bijoux en manipulant le produit.
- Attachez les cheveux longs pour qu'ils soient au-dessus du niveau des épaules afin d'empêcher tout emmêlement dans les pièces mobiles.

3. MONTAGE

3.1 DEBALLAGE

- N'utilisez aucun outil tranchant (cutter, couteau, ...) lors du déballage, vous pourriez endommager le produit.

3.2 INSTALLATION

Assemblez les différents éléments ensemble conformément à l'illustration. Si une vis est nécessaire, serrez-la avec un outil approprié.

4. STOCKAGE

4.1 RANGEMENT DU PRODUIT

Ce produit doit être stocké à l'abri de l'humidité et des remontées d'humidité, c'est-à-dire dans une pièce sèche (chauffée si nécessaire). L'humidité de l'air de la pièce doit être compris entre 45% et 65%.

5. ENTRETIEN

5.1 NETTOYAGE

Le nettoyage de la porte et de son bâti ne nécessite pas de produits spécifiques, de l'eau et du savon suffisent amplement.

Nous vous conseillons les étapes suivantes :

1. Nettoyage : Un simple coup d'éponge ou de chiffon doux trempé dans de l'eau savonneuse suffira.
2. Rincez et essuyez bien après nettoyage pour éviter les traces de gouttes.
3. Fréquence : Au minimum une fois par an.
4. A proscrire : Le chlore, la javel, l'acétone...

6. GARANTIE

6.1 NOTRE GARANTIE

Les produits ARTENS sont conçus selon les normes de qualité les plus élevées pour les produits destinés au marché grand public. Cette garantie après-vente couvre une période de 5 ans à compter de la date d'achat du produit. Cette garantie couvre tous les défauts de pièces et main-d'œuvre : pièces et éléments manquants ainsi que dommages survenant dans des conditions normales d'utilisation. Les réparations et les changements de pièces n'entraînent pas d'extension de la période de garantie initiale. Vous devez être en mesure de fournir une preuve d'achat de ce produit et la date de l'achat. La couverture de la garantie est limitée à la valeur du produit.

6.2 EXCLUSIONS DE GARANTIE

Cette garantie ne couvre pas les problèmes ou les incidents résultant d'un usage incorrect du produit. Les éléments suivants ne sont pas couverts par la garantie :

- Le produit a été utilisé incorrectement ; ou
- Dommages survenant pendant le transport ou l'installation de ce produit ; ou
- Réparations et/ou changements de pièces effectués par un tiers ; ou
- Dommages résultant d'une non-conformité avec les instructions de sécurité et d'utilisation ; ou
- Le produit a été démonté ou ouvert ; ou
- Le produit a été utilisé à des fins professionnelles ; ou
- Le produit a été exposé à une température en dehors de la plage spécifiée dans le chapitre « Rangement »

ATTENTION :

- La garantie est limitée à la remise en état ou remplacement de la pièce reconnue défectueuse ou responsable du mauvais fonctionnement de l'appareil, par une pièce identique (pièces mobiles et/ou consommables garanties dans la limite de 2 ans) ou à l'échange du produit.
- La garantie ne couvre, en aucun cas, les frais de déplacement et les dommages directs et indirects. Elle ne prend également pas en charge les frais de dépose et repose du produit objet de la demande de garantie excepté dans le cadre de la mise en œuvre de la garantie légale des vices cachés.

En cas de problème ou de défaut, vous devez toujours consulter en premier lieu votre revendeur Artens. Dans la plupart des cas, le revendeur Artens pourra résoudre le problème ou corriger le défaut. Conservez votre facture ou votre reçu : ces documents seront demandés lors du traitement d'éventuelles réclamations.



Introduction

IMPORTANT! IN ORDER TO OBTAIN MAXIMUM SATISFACTION WITH THIS PRODUCT DURING INSTALLATION, USE AND MAINTENANCE, WE RECOMMEND YOU READ THIS USER MANUAL CAREFULLY BEFORE USING THE PRODUCT.



**IMPORTANT, KEEP THE MANUAL FOR FUTURE REFERENCE:
READ THIS MANUAL CAREFULLY.**

Table of Contents

- | | |
|----------------------------------|----------------|
| 1. Intended use for this product | 4. Storage |
| 2. Safety instructions | 5. Maintenance |
| 3. Assembly | 6. Warranty |

1. INTENDED USE FOR THIS PRODUCT

This product is a door pack for indoor use. An interior door is used to delimit spaces, while at the same time insulating the rooms and preserving the heat inside.

Once unpacking is complete, check that the product is complete and has all accessories (if applicable). If the product is damaged or defective, do not use it and return it to your retailer.

If you give this product to a third party, please also provide them with this instruction manual.

2. SAFETY INSTRUCTIONS

2.1 WORKSPACE SAFETY

- Keep children and bystanders away from the area of use.

2.2 PERSONAL SAFETY

- Use personal protective equipment when handling the product. Protective equipment appropriate to the conditions, such as gloves or eye protection, reduces the risk of injury.
- Wear appropriate clothing. Do not wear loose clothing or jewellery when handling this product.
- Tie long hair above shoulder level to prevent tangling with moving parts.

3. ASSEMBLY

3.1 UNPACKING

- Do not use any sharp tools (cutter, knife,...) when unpacking, you could damage the product.

3.2 INSTALLATION

Before starting your work, please consult local authorities in case permits are required for the installation of the product.

Assemble the individual components together as shown in the illustration. If a screw is required, tighten it with a suitable tool.

To avoid any risk of damage and to ensure an optimum seal, we recommend that you seal with standard silicone paste.

After assembly, we recommend cleaning the product with soapy water and rinsing with fresh water.

4. STORAGE

4.1 PRODUCT STORAGE

This product must be stored away from moisture and rising humidity, i.e. in a dry room (heated if necessary). The humidity of the air in the room must be between 45% and 65%.

5. MAINTENANCE

5.1 CLEANING

No special products are required to clean the door and its frame; soap and water are more than sufficient. We recommend the following steps:

1. Cleaning: A simple wipe with a sponge or soft cloth soaked in soapy water is sufficient.
2. Rinse and wipe well after cleaning to avoid drip marks.
3. Frequency: At least once a year.
4. Not recommended: Chlorine, bleach, acetone...

6. WARRANTY

6.1 OUR GUARANTEE

ARTENS products are designed according to the highest quality standards for products intended for the consumer market. This after-sales warranty covers a period of 5 years from the date of purchase of the product. This warranty covers all defects in parts and workmanship: missing parts and components as well as damage occurring under normal conditions of use. Repairs and changes of parts do not extend the original warranty period. You must be able to provide proof of purchase of this product and the date of purchase. Warranty coverage is limited to the value of the product.

6.2 DISCLAIMERS OF WARRANTY

This warranty does not cover problems or incidents resulting from improper use of the product. The following items are not covered by the warranty:

- The product has been used improperly; or
- Damage occurring during transport or installation of this product; or
- Repairs and/or changes to parts made by a third party; or
- Damage resulting from non-compliance with the safety and operating instructions; or
- The product has been disassembled or opened; or
- The product was used for professional purposes; or
- The product has been exposed to a temperature outside the range specified in the section "Storage"
- The product was used during a period of frost.

ATTENTION :

- The warranty is limited to the repair or replacement of the part recognized as defective or responsible for the malfunctioning of the device, by an identical part (moving parts and/or consumables guaranteed within the limit of 2 years) or to the exchange of the product.
- The warranty does not cover, under any circumstances, travel expenses and direct and indirect damages. It also does not cover the cost of removing and reinstalling the product covered by the warranty request, except in the context of the implementation of the legal warranty for hidden defects.

In the event of a problem or defect, you should always first consult your Artens retailer. In most cases, the Artens retailer will be able to solve the problem or correct the defect. Keep your invoice or your receipt: these documents will be requested during the processing of any complaints.









Made in P.R.C.

* Garantie 5 ans / Guarantee 5 years



Adeo Services - 135, rue Sadi Carnot - CS 00001 59790 - RONCHIN-
France

ТОВ «Леруа Мерлен Україна»,
вул. Полярна 17а, м. Київ 04201, Україна