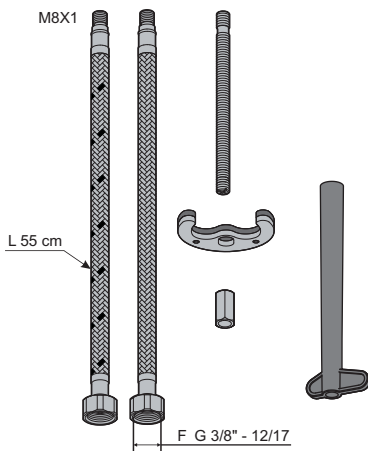
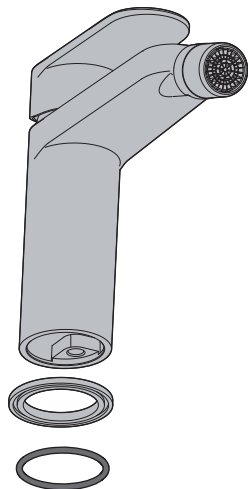




Guarantee  
**10**  
years

ICONE



EAN CODE: 3276007129076  
3276007129083

**FR** Manuel d'Instructions

**ES** Manual de Instrucciones

**PT** Manual de Instruções

**IT** Manuale di Istruzioni

**EL** Εγχειρίδιο Οδηγιών

**PL** Instrukcja Obsługi

**RU** Руководство по  
Эксплуатации

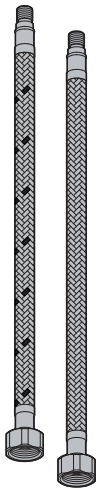
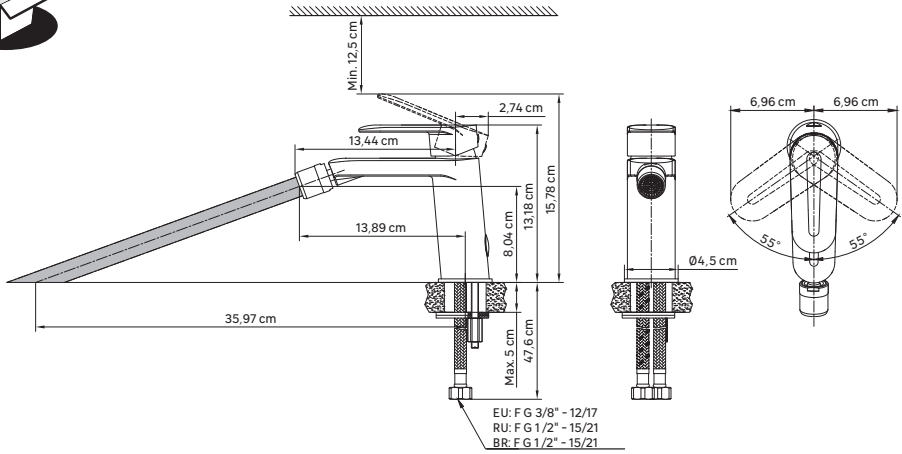
**KZ** Пайдаланушы Нұсқаулығы

**UA** Інструкція з Експлуатації

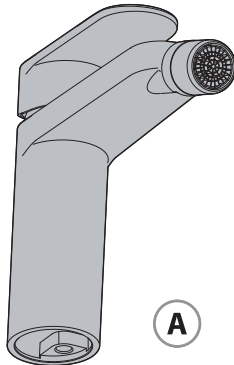
**RO** Manual de Instrucțiuni

**BR** Manual de Instruções

**EN** Instructions Manual



D



A



B



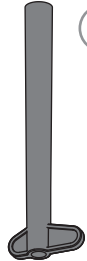
C



E



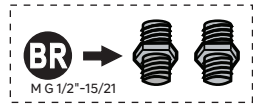
F



H



G





**FR:** Préparation / **ES:** Preparación / **PT:** Preparação / **IT:** Preparazione / **EL:** Προετοιμασία /  
**PL:** Przygotowanie / **RU:** Подготовка / **KZ:** Дайындау / **UA:** Підготування / **RO:** Pregătire / **BR:** Preparação /  
**EN:** Preparation



4



**FR:** Montage / **ES:** Montaje / **PT:** Montagem / **IT:** Montaggio / **EL:** Συναρμολόγηση /  
**PL:** Montaż / **RU:** Сборка / **KZ:** Монтаждау / **UA:** Збірка / **RO:** Montaj / **BR:** Montagem /  
**EN:** Assembly



5 → 7



**FR:** Utilisation eau chaude-eau froide/ **ES:** Utilización agua caliente-agua fría/ **PT:** Utilização água quente-água fria/  
**IT:** Uso acqua calda-acqua fredda/ **EL:** Χρήση ζεστού-κρύου νερού/ **PL:** Użytkowanie zimnej wody-gorącej wody/  
**RU:** использование горячей и холодной воды/ **KZ:** Суық және ыстық суды қолдану/  
**UA:** використання гарячої - холодної води/ **RO:** Utilizare apă caldă-apă rece/ **BR:** Uso de água quente e fria/  
**EN:** Using hot and cold water



8

**FR:** Changement de cartouche/ **ES:** Cambio de cartucho/ **IT:** Cambio cartuccia/ **PT:** Mudança de cartucho/  
**EL:** Αλλαγή φυσιγγίου/ **PL:** Wymiana wkładu / **RU:** Смена картриджа/ **KZ:** Картриджді ауыстыру/  
**UA:** Заміна картриджа/ **RO:** Schimbare cartuş/ **BR:** Substituição de cartucho/ **EN:** Replacing the cartridge



9 → 13

**FR:** Changement de mousseur/ **ES:** Cambio de aireador/ **PT:** Mudança de arejador/ **IT:** Cambio rompigitto/  
**EL:** Αλλαγή αεράτορα / **PL:** Wymiana perlatora / **RU:** Смена аэратора/ **KZ:** Ауақанықтырғышты ауыстыру/  
**UA:** Заміна аератора/ **RO:** Schimbare aerator/ **BR:** Substituição do aerador/ **EN:** Replacing the aerator



14

**FR:** Changement de flexibles/ **ES:** Cambio de flexibles / **PT:** Mudança de flexíveis/ **IT:** Cambio flessibili/  
**EL:** Αλλαγή λάστιχων/ **PL:** Wymiana wężyków instalacyjnych / **RU:** Смена гибкого шланга для смесителя/  
**UA:** Заміна гнучкого шланга для змішувача/ **KZ:** Қоспалауышқа арналған иілгіш шлангты ауыстыру/  
**RO:** Schimbare furtune flexibile/ **BR:** Substituição das mangueiras/ **EN:** Replacing the hoses

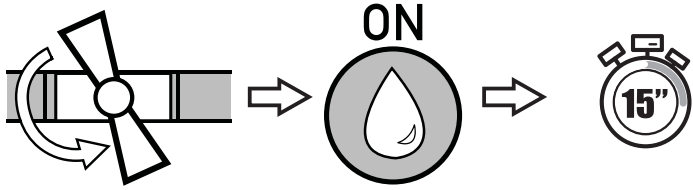


15 → 16

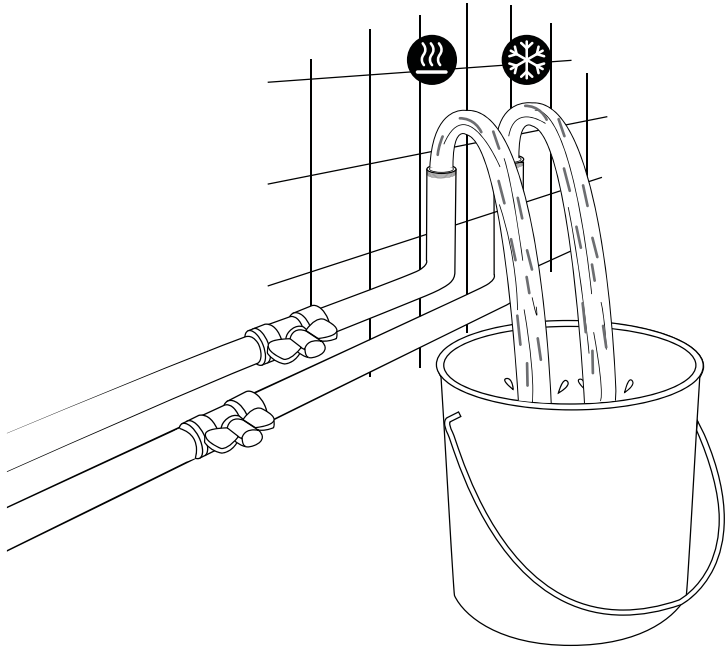


FR: Préparation / ES: Preparación / PT: Preparação / IT: Preparazione / EL: Προετοιμασία /  
PL: Przygotowanie / RU: Подготовка / KZ: Дайындау / UA: Підготування / RO: Pregătire /  
BR: Preparação / EN: Preparation

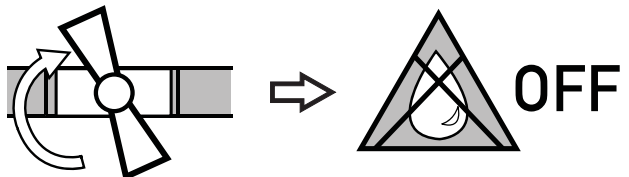
1

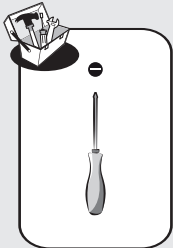
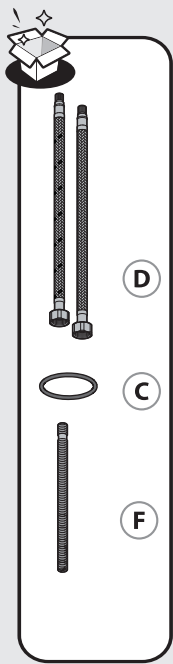


2



3

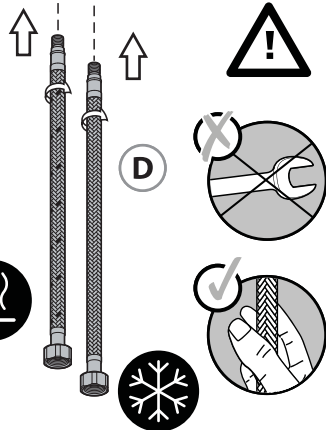
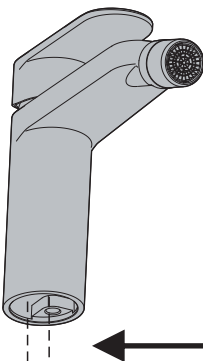
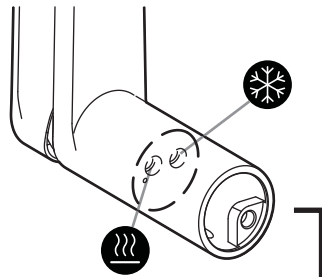




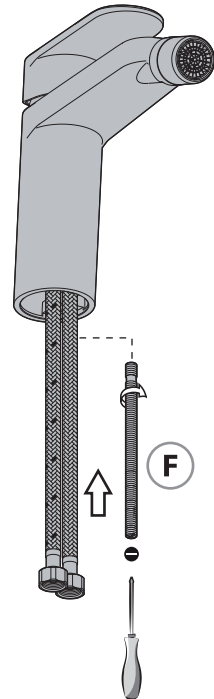
FR: Montage / ES: Montaje / PT: Montagem / IT: Montaggio / EL: Συναρμολόγηση /  
 PL: Montaż / RU: Сборка / KZ: Монтаждау / UA: Збірка / RO: Montaj / BR: Montagem /  
 EN: Assembly

1

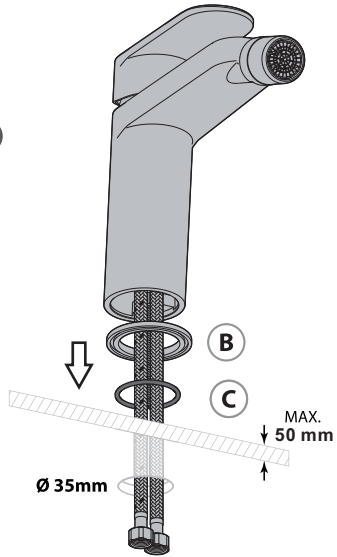
1



2



3





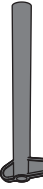
2



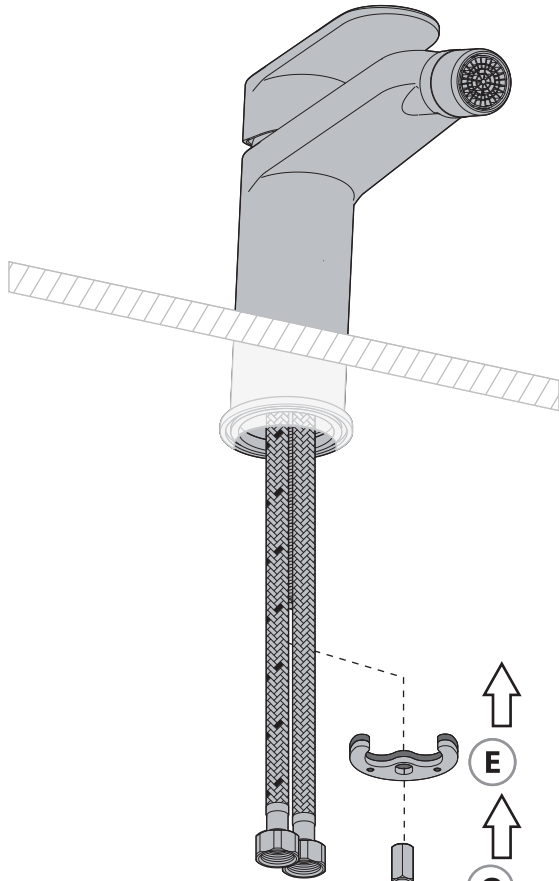
E



G



H



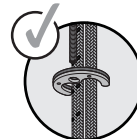
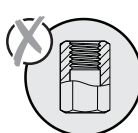
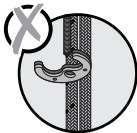
E

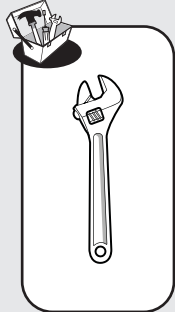


G

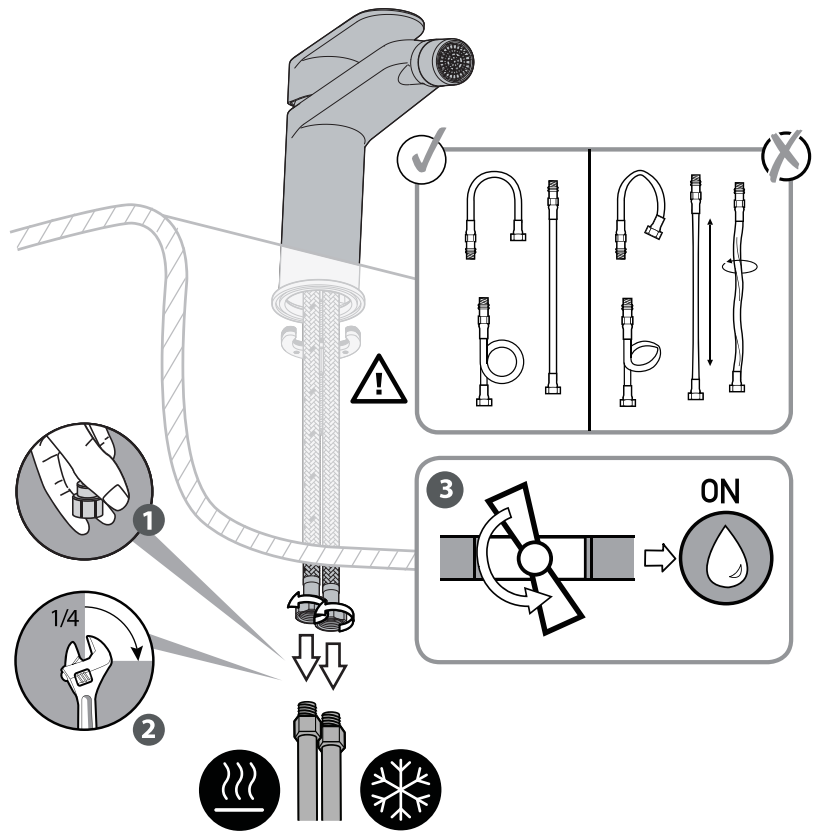


H



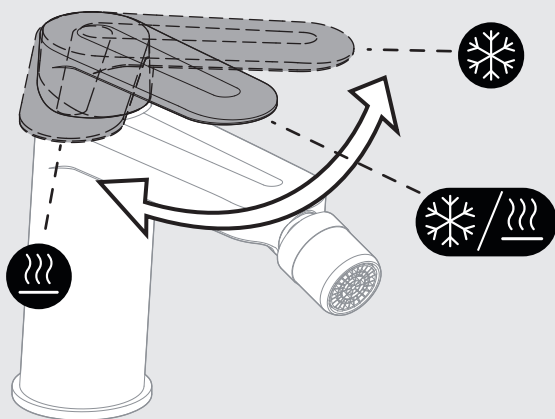
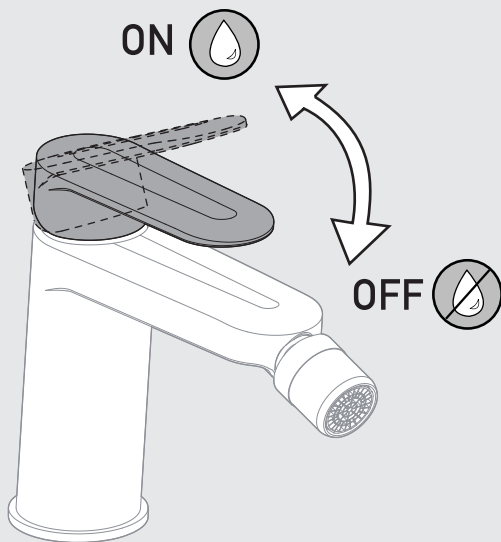
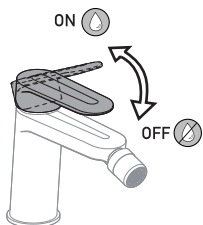


3

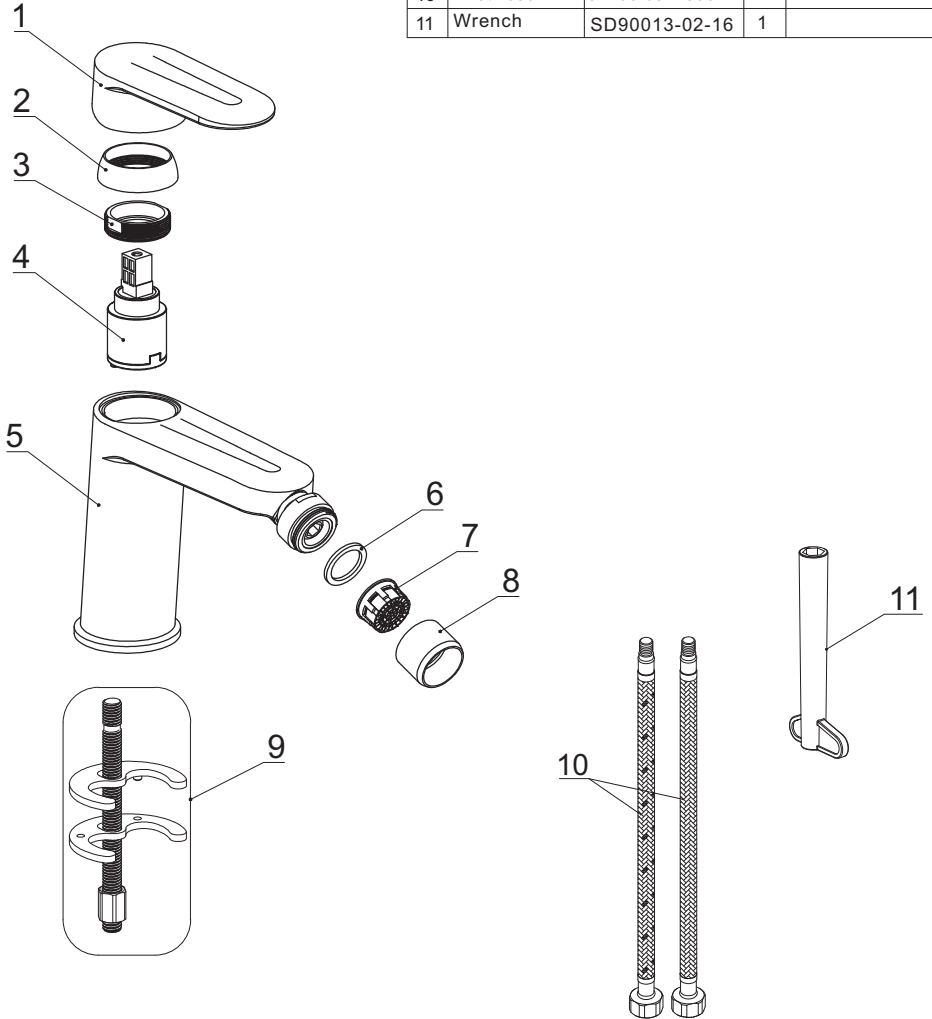




**FR:** Utilisation eau chaude-eau froide/ **ES:** Utilización agua caliente-agua fría/ **PT:** Utilização água quente-água fria/  
**IT:** Uso acqua calda-acqua fredda/ **EL:** Χρήση ζεστού-κρύου νερού/ **PL:** Użytkowanie zimnej wody-gorącej wody/  
**RU:** использование горячей и холодной воды/ **KZ:** Суық және ыстық суды қолдану/  
**UA:** використання гарячої - холодної води/ **RO:** Utilizare apă caldă-apă rece/ **BR:** Uso de água quente e fria/  
**EN:** Using hot and cold water



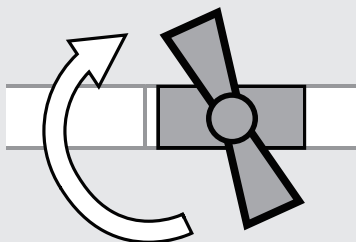
No.	Description	Code No.	QTY	Remark
1	Handle	SD2451	1	
2	Beautify cover	ZS28-001	1	
3	Pressing nut	SD9A073-00-5P	1	
4	Cartridge	CT25SF018	1	
5	Mixer body	SD93214-00-01	1	
6	Washer	Ø21XØ16X1.6	1	
7	Aerator	40.0054.000	1	
8	Aerator shell	SD3102-2201	1	
9	Fixing set	SD90015-00-06A	1	
10	Inlet hose	544002/544003	2	
11	Wrench	SD90013-02-16		



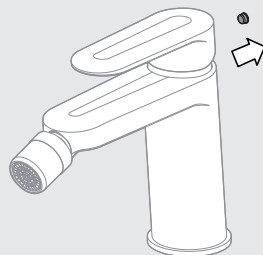


FR: Changement de cartouche/ ES: Cambio de cartucho/ IT: Cambio cartuccia/ PT: Mudança de cartucho/  
EL: Αλλαγή φρεσίζιου/ PL: Wymiana wkładu / RU: Смена картриджа/ KZ: Картриджді ауыстыру/  
UA: Заміна картриджа/ RO: Schimbare cartuş/ BR: Substituição de cartucho/ EN: Replacing the cartridge

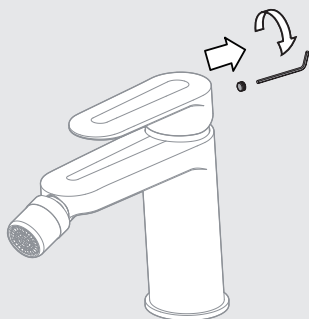
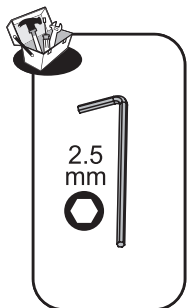
1



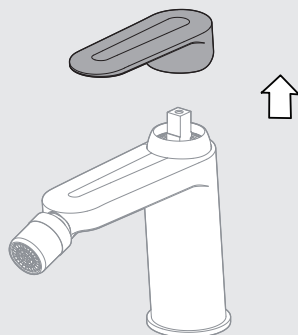
2

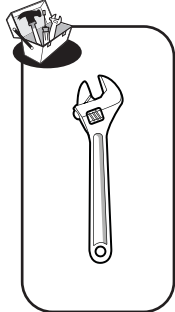


3



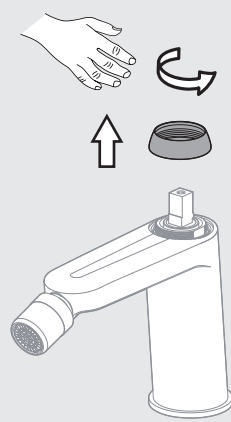
4



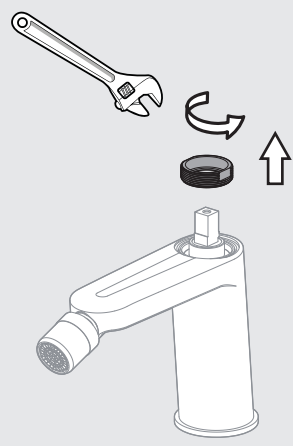


**FR:** Changement de cartouche/ **ES:** Cambio de cartucho/ **IT:** Cambio cartuccia/ **PT:** Mudança de cartucho/  
**EL:** Αλλαγή φιλτράριου/ **PL:** Wymiana wkładu/ **RU:** Смена картриджа/ **KZ:** Картриджді ауыстыру/  
**UA:** Заміна картриджа/ **RO:** Schimbare cartuş/ **BR:** Substituição de cartucho/ **EN:** Replacing the cartridge

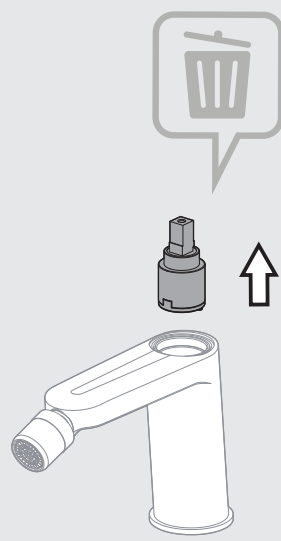
5



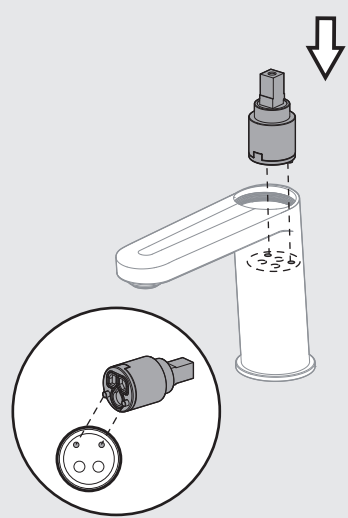
6

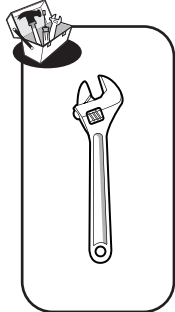


7



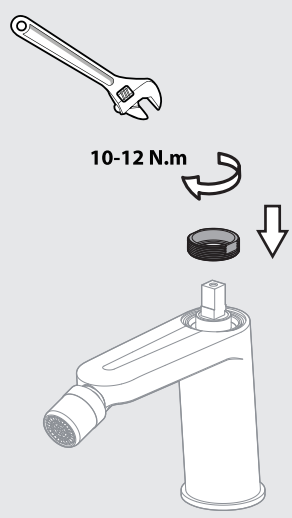
8





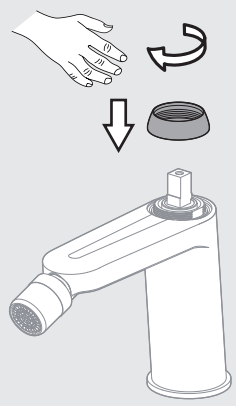
FR: Changement de cartouche/ ES: Cambio de cartucho/ IT: Cambio cartuccia/ PT: Mudança de cartucho/  
EL: Αλλαγή φιοσιγγίου/ PL: Wymiana wkładu/ RU: Смена картриджа/ KZ: Картриджді ауыстыру/  
UA: Заміна картриджа/ RO: Schimbare cartuş/ BR: Substituição de cartucho/ EN: Replacing the cartridge

9

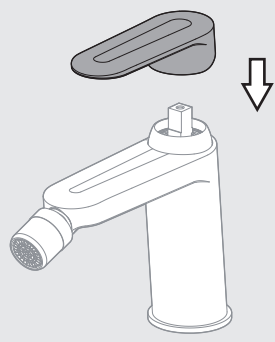


10-12 N.m

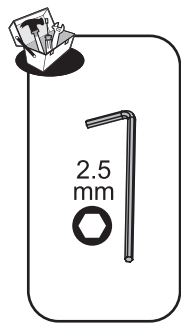
10



11



12

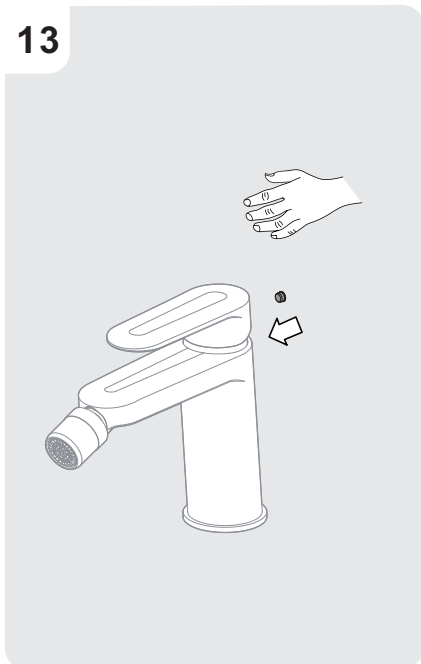


2.5 mm

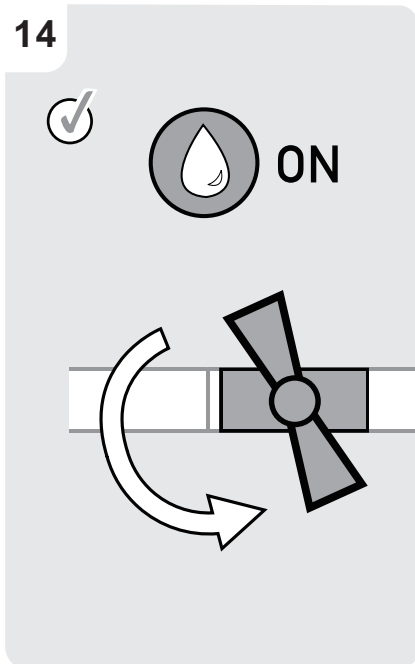


**FR:** Changement de cartouche/ **ES:** Cambio de cartucho/ **IT:** Cambio cartuccia/ **PT:** Mudança de cartucho/  
**EL:** Αλλαγή φιλτράριου/ **PL:** Wymiana wkładu / **RU:** Смена картриджа/ **KZ:** Картриджді ауыстыру/  
**UA:** Заміна картриджа/ **RO:** Schimbare cartuş/ **BR:** Substituição de cartucho/ **EN:** Replacing the cartridge

13



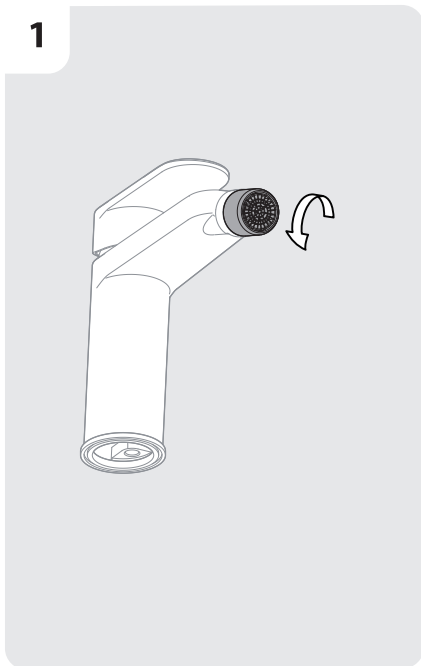
14



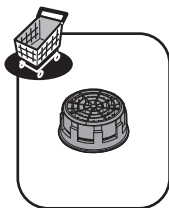
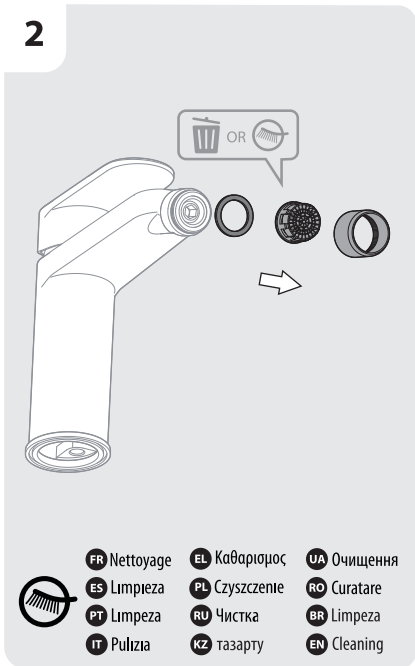


**FR:** Changement de mousseur/ **ES:** Cambio de aireador/ **PT:** Mudança de arejador/ **IT:** Cambio rompighetto/  
**EL:** Αλλαγή αεράτορα / **PL:** Wymiana perlatora / **RU:** Смена аэратора/ **KZ:** Ауақанықтырғышты ауыстыру/  
**UA:** Заміна аератора/ **RO:** Schimbare aerator/ **BR:** Substituição do aerador/ **EN:** Replacing the aerator

1

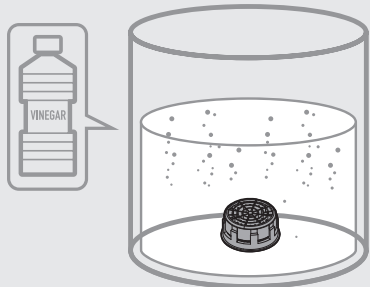


2

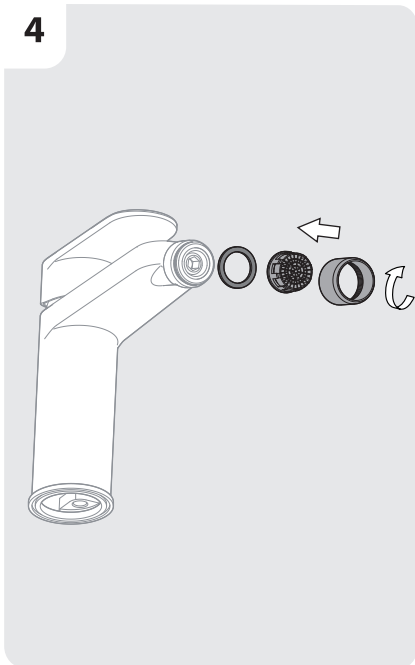


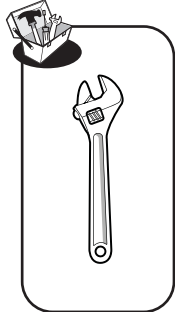
3

Vinaigre	Aceto	Уксус	Oțet
Vinagre	Ξίδι	Сірке су	Vinagre
Vinagre	Ocet	Оцет	Vinegar



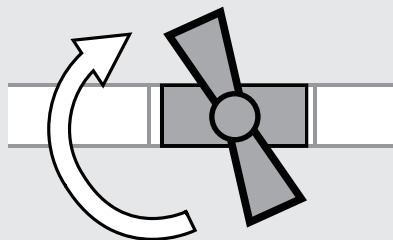
4



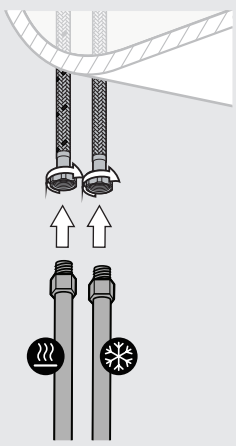


**FR:** Changement de flexibles/ **ES:** Cambio de flexibles/ **PT:** Mudança de flexíveis/ **IT:** Cambio flessibili/  
**EL:** Αλλαγή λάστιχων/ **PL:** Wymiana wężyków instalacyjnych/ **RU:** Смена гибкого шланга для смесителя/  
**UA:** Заміна гнучкого шланга для змішувача/ **KZ:** Қоспалауышқа арналған иілгіш шлангты ауыстыру/  
**RO:** Schimbare furtune flexibile/ **BR:** Substituição das mangueiras/ **EN:** Replacing the hoses

1



2

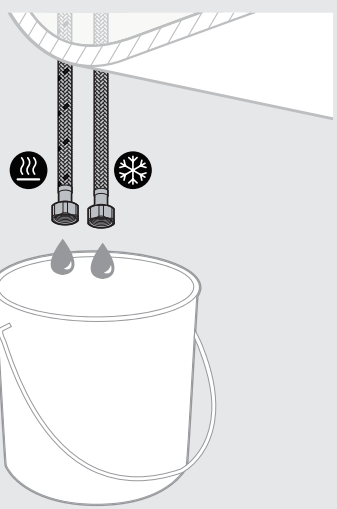


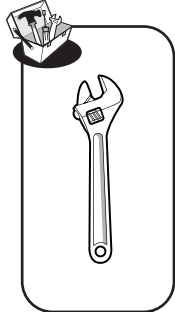
3

ON

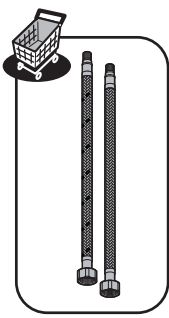


4





FR: Changement de flexibles/ ES: Cambio de flexibles / PT: Mudança de flexíveis/ IT: Cambio flessibili/  
EL: Αλλαγή λάστιχων/ PL: Wymiana wężyków instalacyjnych / RU: Смена гибкого шланга для смесителя/  
UA: Заміна гнучкого шланга для змішувача/ KZ: Қоспалауышқа арналған иілгіш шлангты ауыстыру/  
RO: Schimbare furtune flexibile/ BR: Substituição das mangueiras/ EN: Replacing the hoses



**5**

! (Warning triangle)  
✗ (Crossed-out wrench)  
✓ (Hand pulling hose)  
🗑️ (Trash bin)

**6**

! (Warning triangle)  
✗ (Crossed-out wrench)  
✓ (Hand peeling jacket)  
❄️ (Snowflake icon)

**7**

1/4 (Turn icon)  
✓ (Hand holding nut)  
☹️ (Steam icon)  
❄️ (Snowflake icon)

**8**

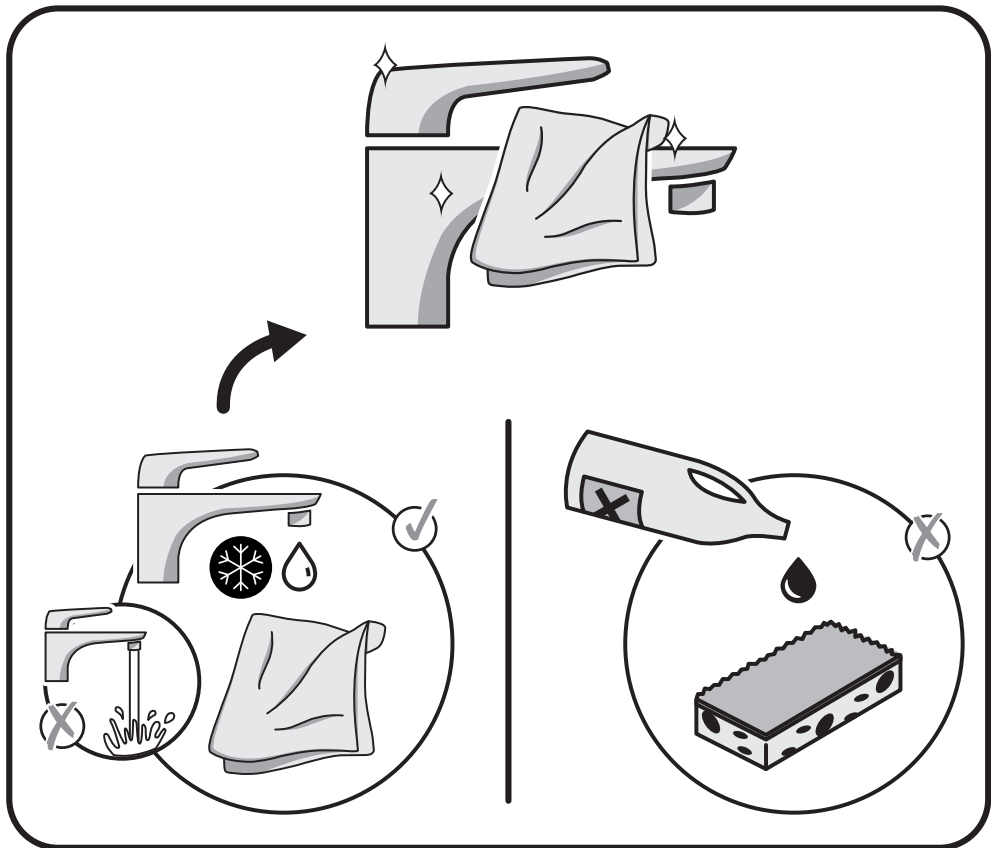
✓ (Checkmark icon)  
💧 ON (Water drop icon)  
👉 (Hand turning handle)



Eau claire / Agua limpia / Água limpa / Acqua pulita / Καθαρό νερό / Czysta woda / Чистая вода / Água limpa /  
Чиста вода / Ara curata / таза су / Clean water

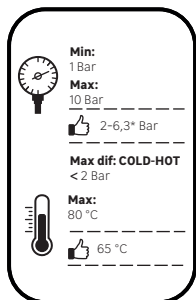


Sans solvant / Sin disolvente / Sem solventes / Senza solventi / Χωρίς διαλυτικά / Bez rozpuszczalnika / Без растворителя /  
Sem solventes/ Без розчинника / Fara solvent / еріткішціз/ Solvent-free





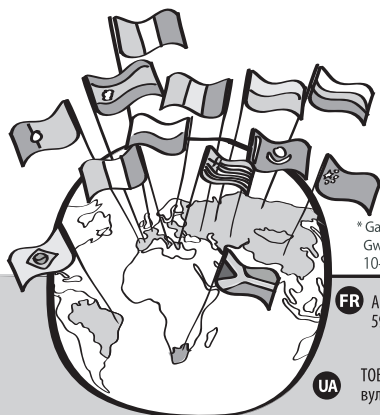
- FR** Pour une consommation d'eau adaptée, ce robinet est équipé d'un mousseur à économie d'eau.
- ES** Este grifo cuenta con un aireador de ahorro de agua para un adecuado consumo de agua.
- PT** Para um consumo adequado de água, esta torneira está equipada com um arejador que economiza água.
- IT** Per un consumo d'acqua più adatto, questo rubinetto dispone di un rompigetto per economizzare l'acqua.
- EL** Για μια καλά ρυθμισμένη κατανάλωση νερού, αυτή η μπαταρία είναι εξοπλισμένη με ένα φίλτρο εξοικονόμησης νερού.
- PL** Aby zapewnić optymalne zużycie wody, kran ten jest wyposażony w perlator oszczędzający wodę.
- RU** Для правильного потребления воды этот кран оснащен водосберегающим аэратором.
- KZ** Суды дұрыс тұтыну мақсатында бұл шүмек суды үнемдейтін аэратормен жабдықталған.
- UA** Для правильного споживання води цей кран оснащений водозберігаючим аератором.
- RO** Pentru un consum adecvat de apă, acest robinet este echipat cu un aerator de economisire a apei.
- BR** Para um consumo adequado de água, essa torneira está equipada com um aerador para economia de água.
- EN** For an adequate water consumption, this tap is fitted with an eco aerator for water savings.



**FR:\*** Si la pression est supérieure à 5 bars, il est nécessaire de rajouter un réducteur de pression / **ES:\*** Si la presión es superior a 5 bars, es necesario añadir un reductor de presión. / **PT:\*** Se a pressão for superior a 5 bars, será necessário acrescentar um reductor de pressão / **IT:\*** Se la pressione è superiore a 5 bar, bisogna aggiungere un riduttore di pressione / **EL:\*** Εάν η πίεση υπερβαίνει τα 5 bars, είναι απαραίτητη η προσθήκη μειωτή πίεσης / **PL:\*** Jeżeli ciśnienie jest wyższe niż 5 barów, należy dodać reductor ciśnienia / **RU:\*** Если давление превышает 5 бар, необходимо добавить редуктор давления / **KZ:\*** Егер қысым 5 бардан асатын болса, қысым бәсеңдеткішін қосу қажет / **UA:\*** Якщо тиск перевищує 5 бар, необхідно додати редуктор тиску / **RO:\*** Dacă presiunea este mai mare de 5 bari, este necesar să adăugați un reductor de presiune / **BR:\*** Se a pressão for superior a 5 bar, é necessário adicionar um reductor de pressão / **EN:\*** If the pressure is over 5 bars, a pressure reducing valve must be added.



- FR** Attestation de conformité sanitaire
- ES** Certificado de conformidad sanitaria.
- PT** Atestado de conformidade sanitária.
- IT** Certificato di conformità sanitaria.
- EL** Βεβαίωση υγειονομικής συμμόρφωσης.
- PL** Certyfikat zgodności sanitarnej.
- RU** Декларация о соответствии санитарным нормам
- KZ** Санитарлық талаптарға сәйкестік декларациясы
- UA** Декларація про відповідність санітарним нормам
- RO** Atestat de conformitate sanitară
- BR** Certificado de conformidade sanitária.
- EN** Declaration of sanitary conformity.



\* Garantie 10 ans / 10 años de garantía / Garantia de 10 anos / Garanzia 10 Anni / Εγγύηση 10 ετών /  
Gwarancja 10-letnia / Гарантия 10 года / Кепілдік 10 жыл / Гарантія 10 років / Garantie 10 ani /  
10-year guarantee



Made in CHINA

**FR** ADEO Services - 135 Rue Sadi Carnot - CS 00001  
59790 RONCHIN - France

**UA** ТОВ «Леруа Мерлен Україна»,  
вул. Полярна 17а, м. Київ 04201, Україна

**RU** ООО ЛЕРУА МЕРЛЕН ВОСТОК, 141031, Московская  
область, г. Мытищи, Осташковское шоссе, д. 1, РОССИЯ

**BR** Importado e distribuído por LEROY MERLIN  
CIA BRASILEIRA DE BRICOLAGEM  
Rua Domingas Galleteri Blotta, 315 - Interlagos - CEP  
04455-360 - São Paulo - SP - Brazil CNPJ: 01.438.784/0001-05  
CALM (Central de Atendimento Leroy Merlin) -4020.5376 (capitais)  
e 0800.0205376 (demais regiões)

**SA** Imported by Adeo South Africa (PTY) LTD T/A Leroy Merlin  
Leroy Merlin Greenstone Store - Corner Blackrock Street  
and Stoneridge Drive, Greenstone Park Ext 2,  
Edenvale, 1610 - Johannesburg, Gauteng, South Africa

**KZ** «Леруа Мерлен Казакстан» ЖШС Қазақстан  
Республикасы, 050000, Алматы қ., Қонаев  
көшесі, 77, «ParkView» БО, 6қ., 07 оф.



**BY** Поставщик/импортер/организация, принимающая  
претензии по качеству товара в Республике Беларусь:  
ООО «Леруа Мерлен Бел», 220020, Республика Беларусь,  
г. Минск, пр-т Победителей, д. 100, каб. 503