

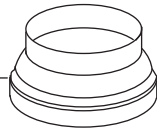
<b>PNC</b>	<b>ELC</b>	<b>Marque</b>	<b>Modèle</b>	<b>Marché</b>
942022023	00	Electrolux	LFT419X	DE - ES - FR - IT - PT
942022024	00	Electrolux	LFT416X	DE - ES - FR - IT - PT
942022025	00	Electrolux	LFT419W	FR
942022026	00	Electrolux	LFT419K	DE - FR

Ventilateurs de cuisine

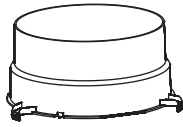
**Documentation Centre**  
**Al. Powstancow Slaskich 26**  
**30-570 Krakow**  
**Poland**  
Fax +48 12 296 95 10

**No. de publication**  
**599816122**  
**2018/10/22**  
PLB

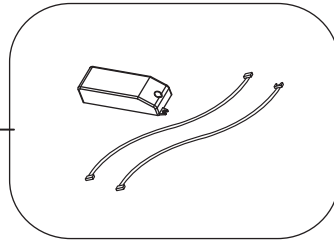
58



56



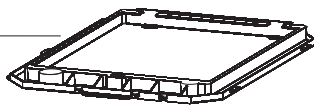
100



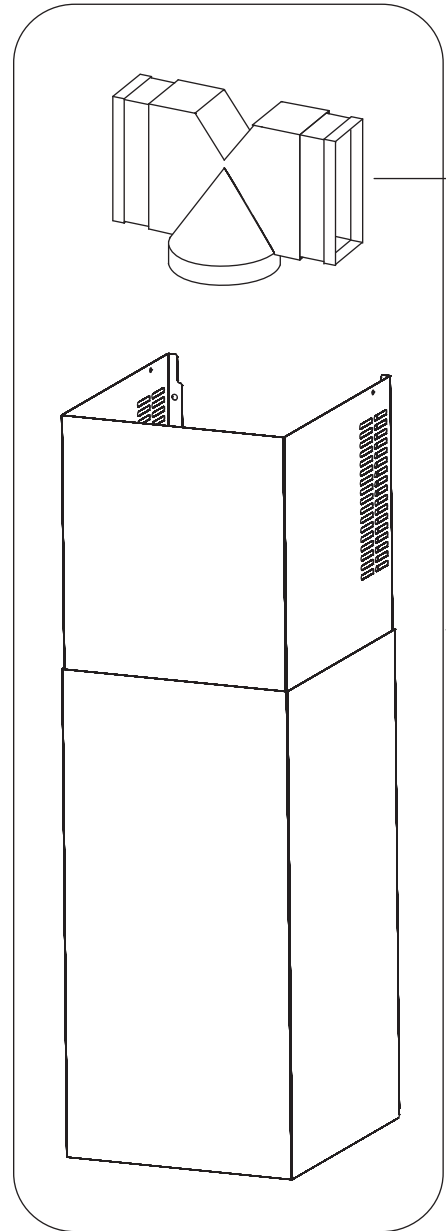
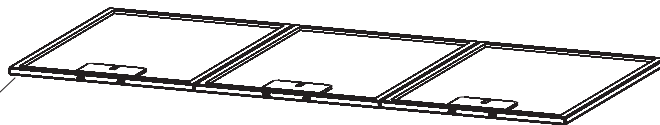
474



472



9



122

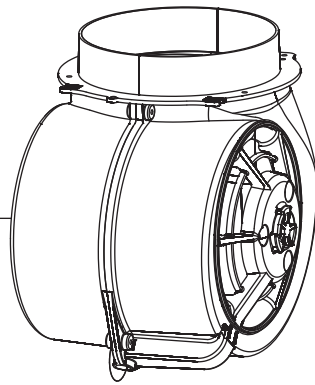
485

522

Matrice	PNC	ELC	Date Prod.	Modèle
A	942022023	00	20180402	LFT419X
B	942022024	00	20180226	LFT416X
C	942022025	00	20180226	LFT419W
D	942022026	00	20180226	LFT419K

Pos.	Réf.	Matrice	Description
9	80877665	A B C D	Filtre à graisse, 343,5x285mm
56	32931412	A B C D	Sortie d'air, connecteur, d150mm
58	32920993	A B C D	Vanne, réduction, 150/125mm
100	61027876	A B C D	Roue d'entraînement, voyant, assemblage, 700 mA, 10W new
122	80883663	A B C D	Défecteur, plastique, noir
472	32932204	A B C D	Support, plastique, 240x196mm
474	23203870	A B C D	Voyant, lampe, 2, 1W 3V 700MA
485	31034747	A B - -	Cheminée, complet, Electrolux, satin steel
485	80165772	- - C -	Cheminée, complet, blanc, Electrolux
485	80165780	- - - D	Cheminée, complet, noir, Electrolux
522	33005521	A B C D	Filtre charbon, 240x193x10 type5x4a
999	43021757	A B C D	Gabarit de perçage
999	808110480	A B C D	Ensemble, vis, support, anchors
999	80883622	A B C D	Bride, avec, électrovanne anti-retour, d150mm

399



151



146



P09423014909

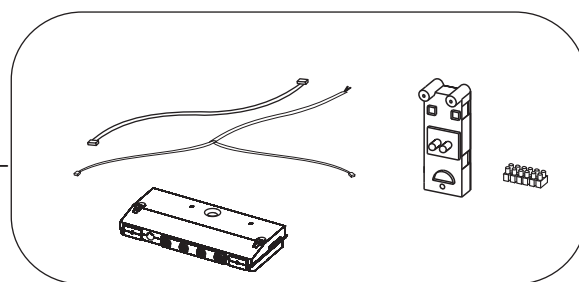
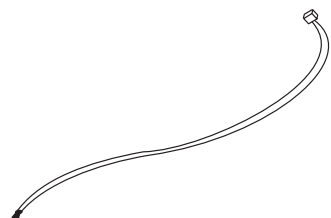
<b>Matrice</b>	<b>PNC</b>	<b>ELC</b>	<b>Date Prod.</b>	<b>Modèle</b>
A	942022023	00	20180402	LFT419X
B	942022024	00	20180226	LFT416X
C	942022025	00	20180226	LFT419W
D	942022026	00	20180226	LFT419K

<b>Pos.</b>	<b>Réf.</b>	<b>Matrice</b>	<b>Description</b>
146	32920183	A B C D	Connecteur, câble, couvercle
151	32920209	A B C D	Serre-câble
399	60023033	A B C D	Assemblage, moteur, mouvement sens SAM, 210W 220-240V

60

120

223



<b>Matrice</b>	<b>PNC</b>	<b>ELC</b>	<b>Date Prod.</b>	<b>Modèle</b>
A	942022023	00	20180402	LFT419X
B	942022024	00	20180226	LFT416X
C	942022025	00	20180226	LFT419W
D	942022026	00	20180226	LFT419K

<b>Pos.</b>	<b>Réf.</b>	<b>Matrice</b>	<b>Description</b>
60	23001266	A B C D	Cordon d'alimentation, avec, fiche, EU 1,5m
120	61027835	A B C D	Assemblage, bandeau, Electrolux, EB25
223	20112397	A B C D	Bouton, single