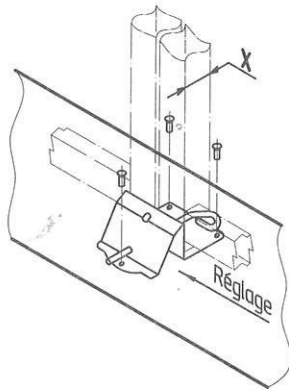


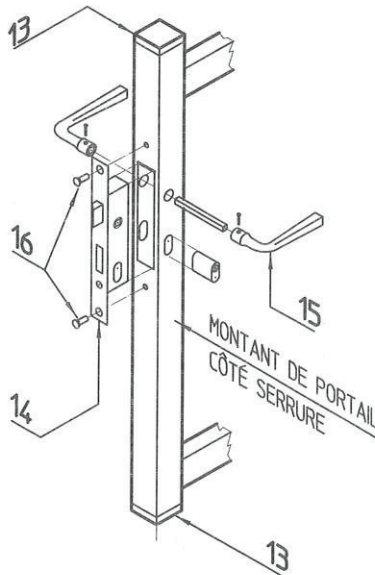
NOTICE DE MONTAGE DE VOTRE PORTAIL FER ET ALUMINIUM **P 40** (Tube Carre de 40)

Composition : Portail 2 vantaux				Composition : portillon 1 vantail						
REP	Qté	DESIGNATION		REP	Qté	DESIGNATION		REP	Qté	DESIGNATION
1	2	axe fileté		13	4	embout carré 40		1	1	axe fileté
2	2	crapaudines		14	1	ensemble serrure		2	1	crapaudine
				15	1	ensemble poignées		13	2	embout carré 40
				16	2	vis 7x15,9		14	1	ensemble serrure
5	2	écrou M10		17	4	embouts taraudés		15	1	ensemble poignées
6	2	pattes de scellement						16	2	vis 7x15,9
								17	2	Embout taraudé
8	2	vis tete H M10x40								
									1	butée zinguée noir
									1	carnet fiche portillon

17/09/08



- _ Fixation sabot par chevilles et vis non fournies
- _ Réglage suivant tubes portail (X) par clé 'Allen' 3 fournie

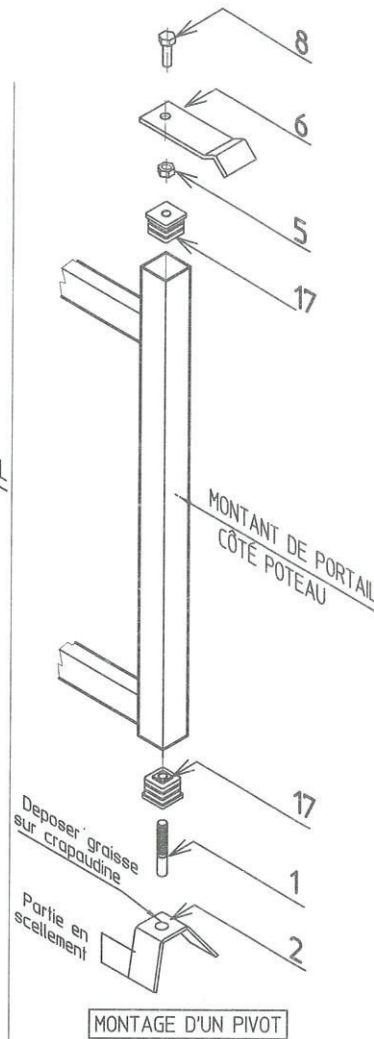


MONTAGE DE L'ENSEMBLE SERRURE

- _ Présenter la serrure dans le montant
- _ positionnement et vissage du barillet
- _ Seulement après visser la serrure sur le tube

MONTAGE DE L'ENSEMBLE POIGNÉES

- _ Insérer carré dans logement serrure
- _ positionner poignées et pointes



MONTAGE D'UN PIVOT