

Fabriqué en  
FRANCE



10 ans  
garantie

Hors vitrages

Facile à poser



x2

Rapide à monter



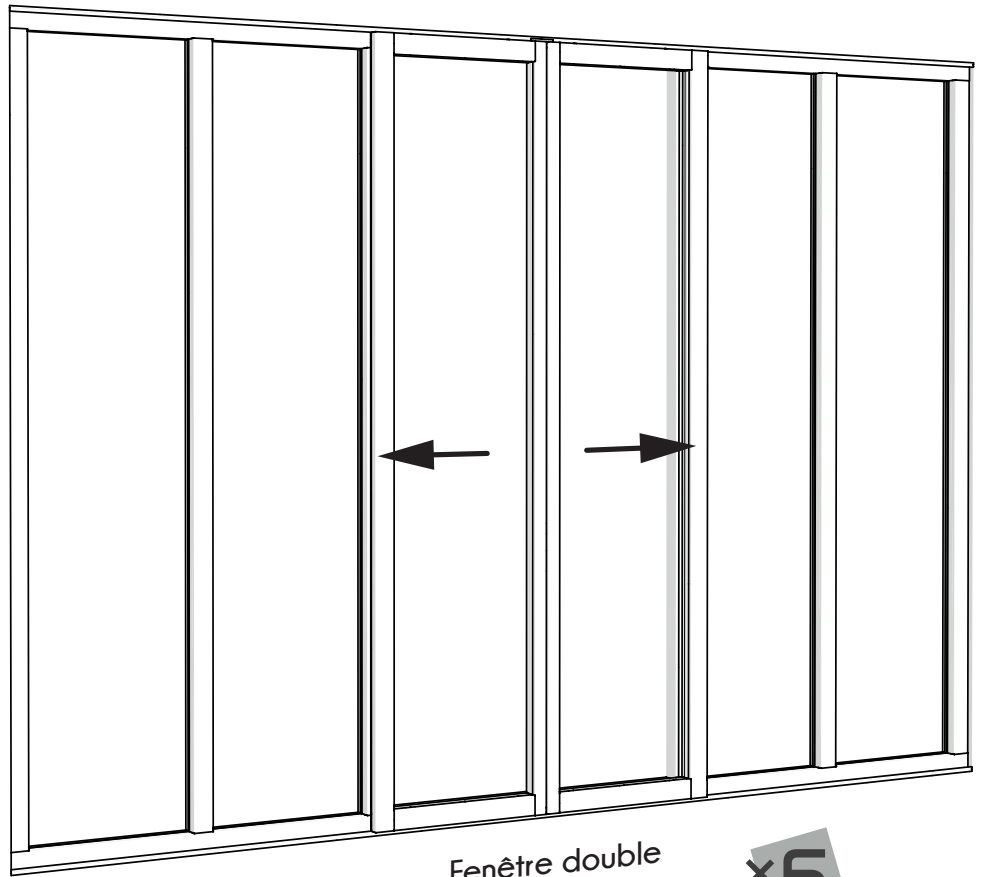
4h

# Kit'atelier®

Verrière d'intérieur à monter soi-même

# Verrière Passe-plat

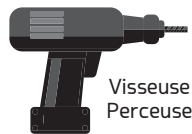
Verrière avec fenêtre coulissante incluse



Fenêtre double

x6 Vitrages

## MATÉRIEL NÉCESSAIRE (NON FOURNI)



Visseuse  
Perceuse



Tournevis cruciforme



Ciseaux



Clé Allen 2,5



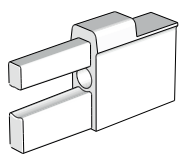
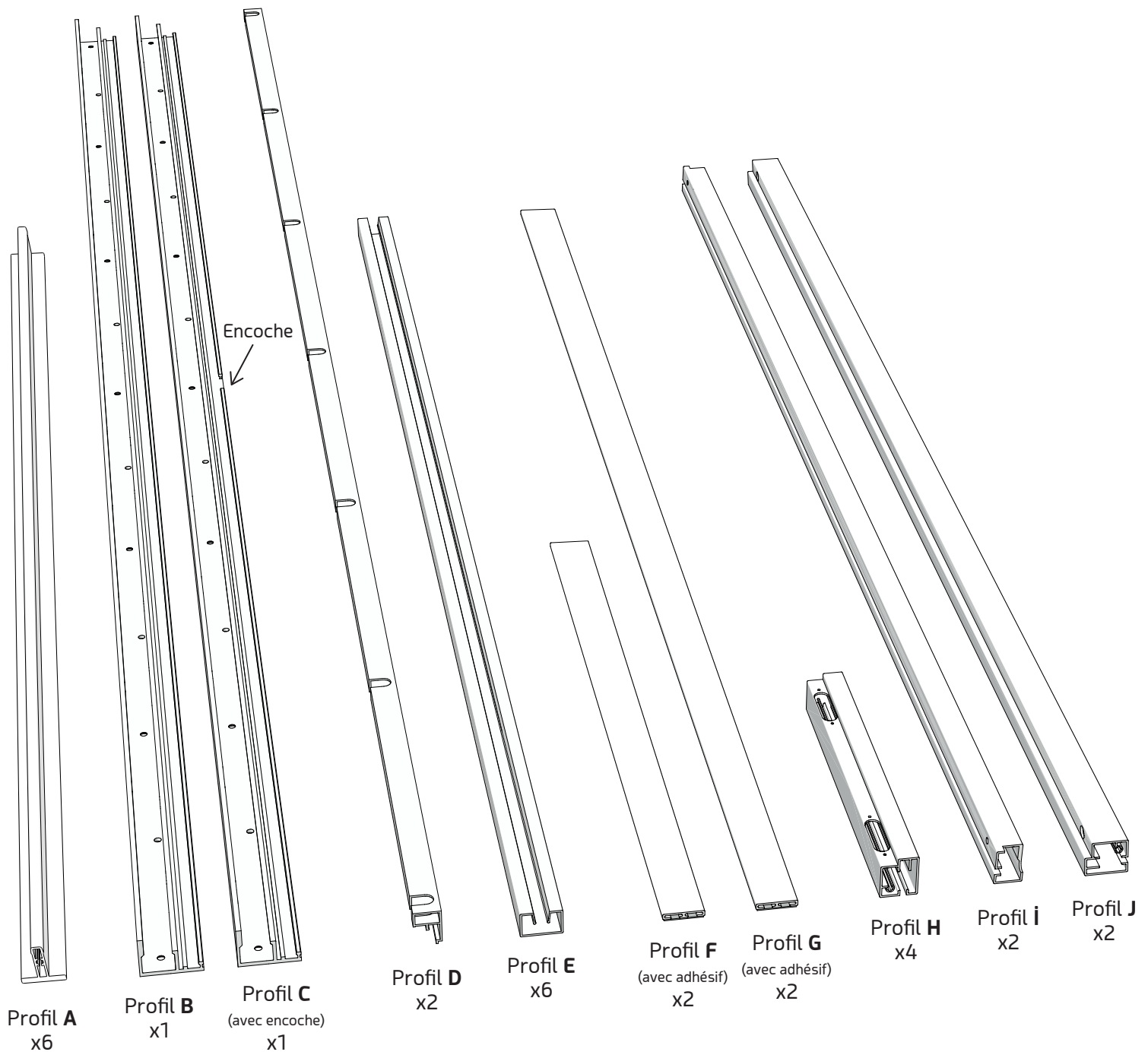
Niveau à bulle



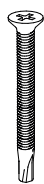
Maillet



# COMPOSITION DE VOTRE COLIS



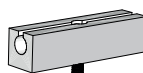
**K**  
Insert  
x12



**L**  
Grande vis  
x20  
(8 noires + 12 brutes)



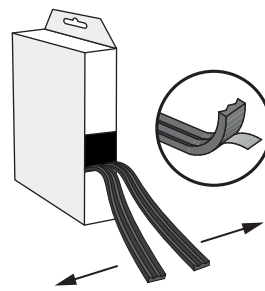
**M**  
Petite vis  
x16



**N**  
Butée  
x1



**O**  
Mousse adhésive  
x12



**P**  
Joint adhésif



**Q**  
Cale  
x8



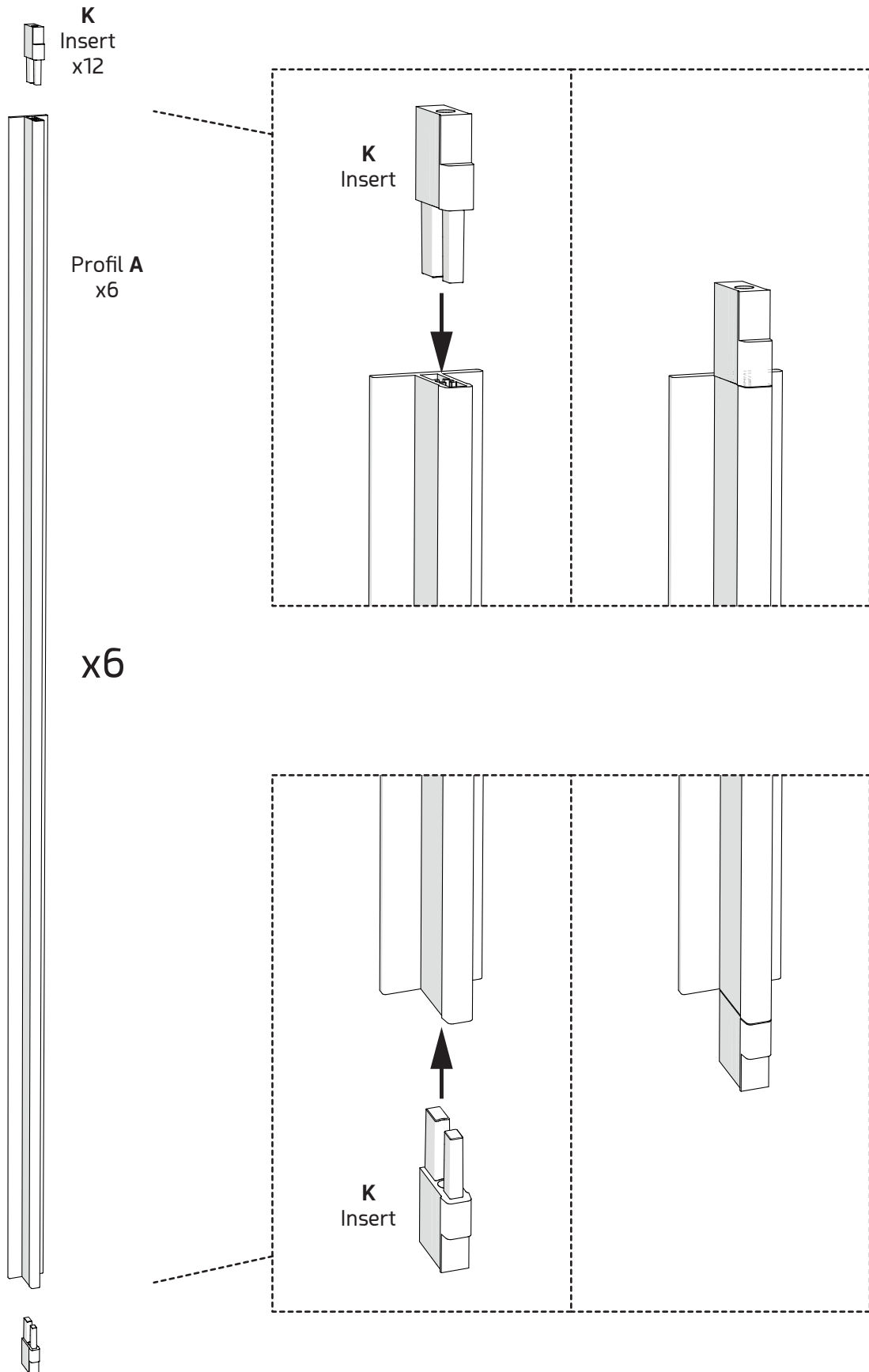
**R**  
Roulette  
x8

# ÉTAPE 1

## Assemblage des profils A + inserts K

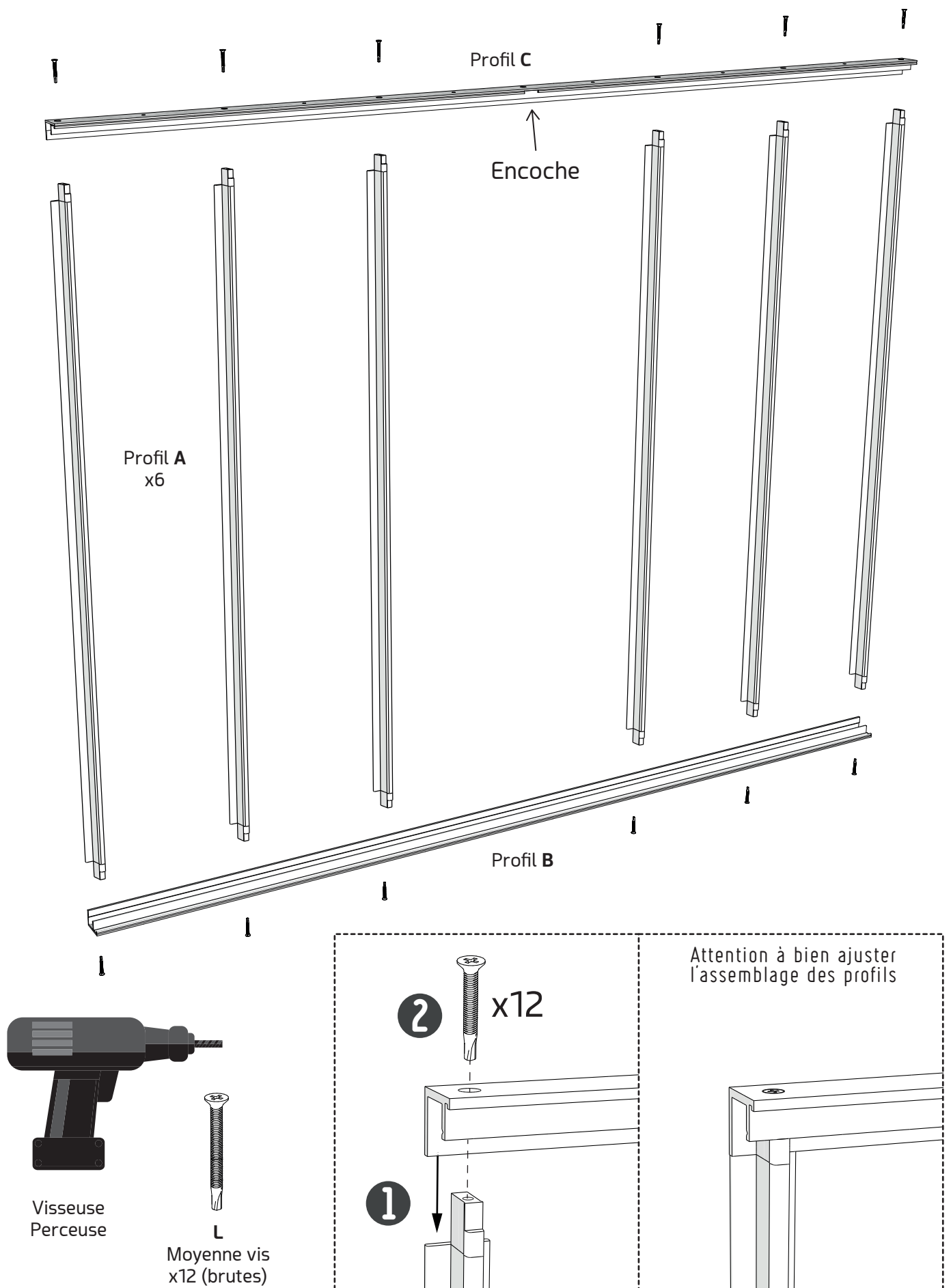


Maillet



## ÉTAPE 2

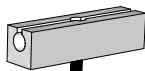
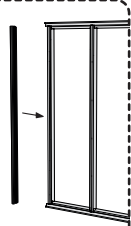
Assemblage des profils **A** + profil **B** + profil **C** (avec encoche)



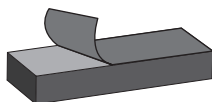
# ÉTAPE 3

## Butée N / pose des mousses O

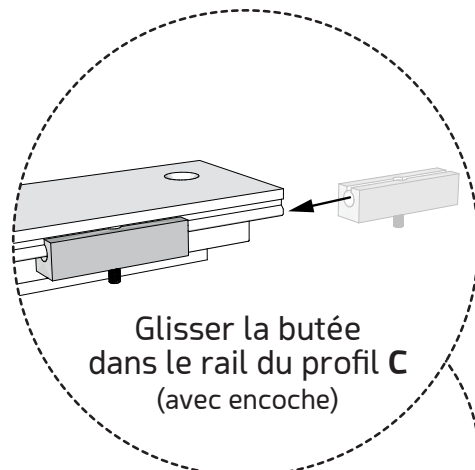
Pour l'installation d'un poteau de terminaison, suivez la notice présente sur son emballage. (Installation à effectuer avant la pose des mousses)



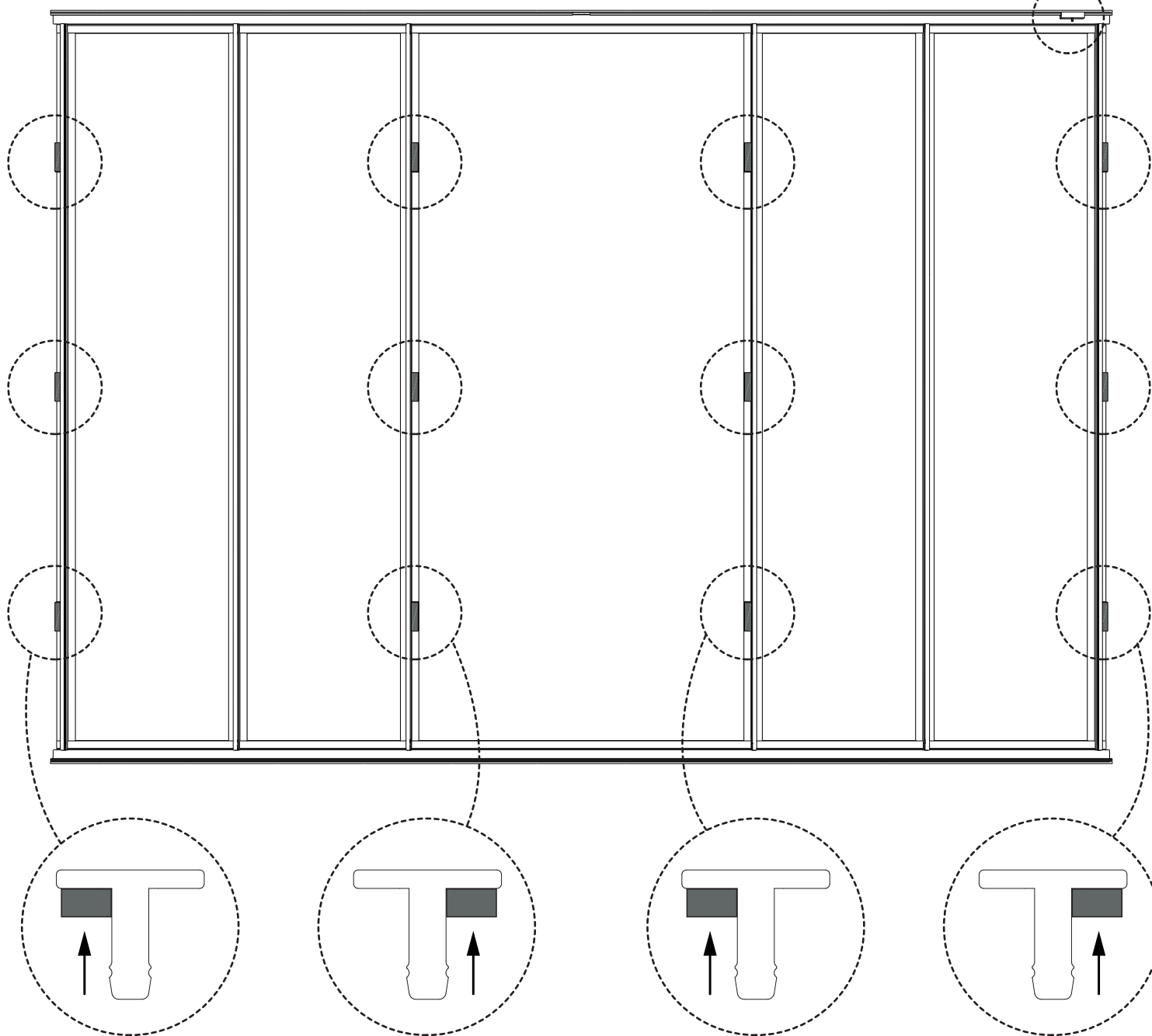
**N**  
Butée  
x1



**O**  
Mousse adhésive  
x12



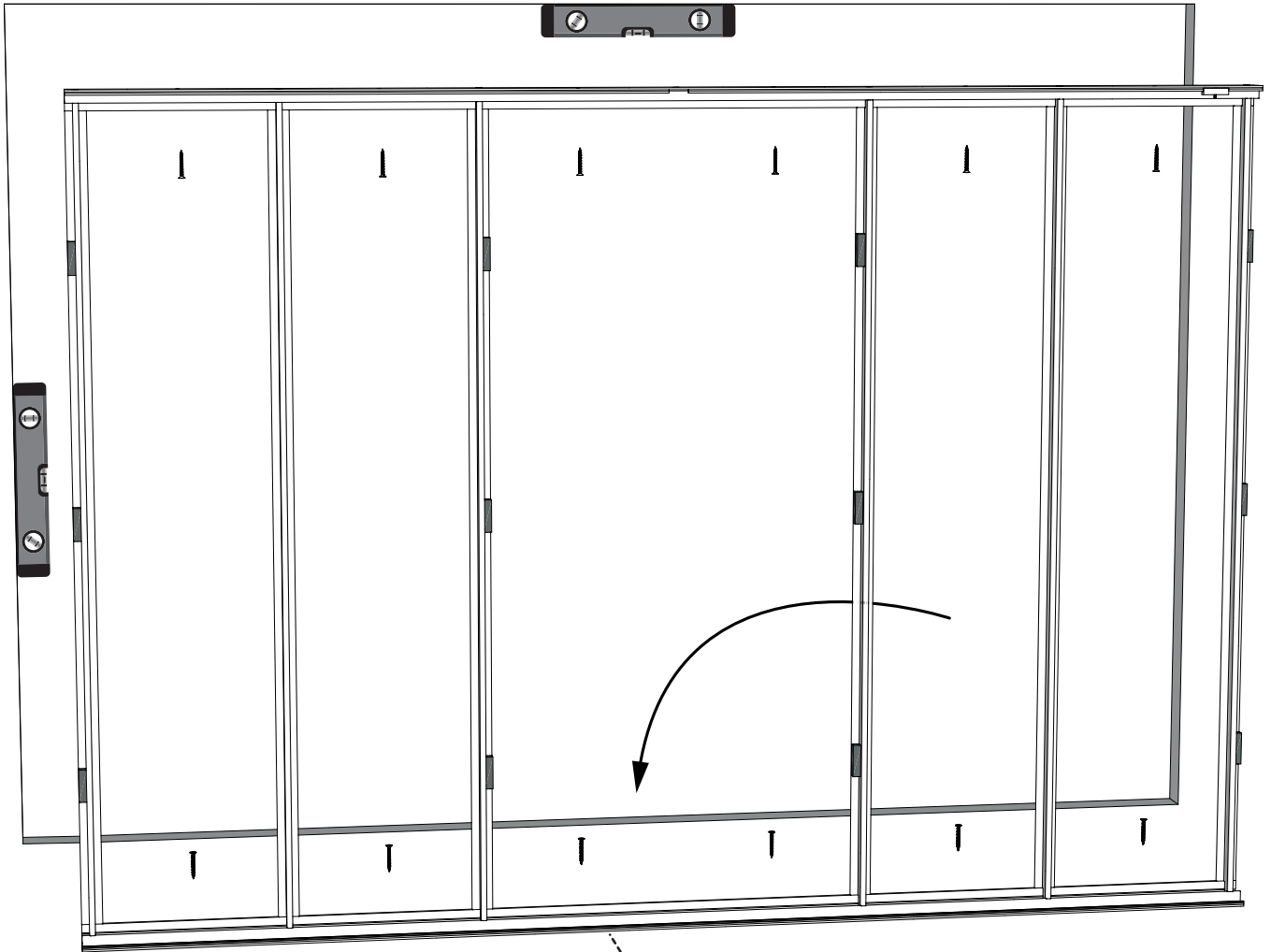
Glisser la butée dans le rail du profil C (avec encoche)



# ÉTAPE 4

## Fixation du châssis

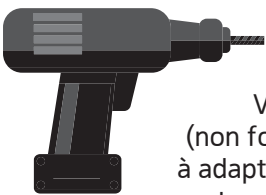
MUR



Niveau à bulle

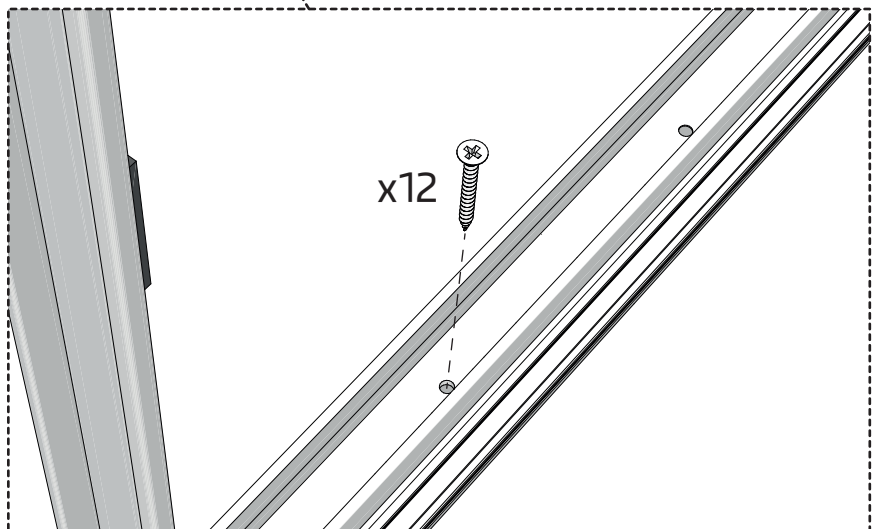


Visseuse/Perceuse



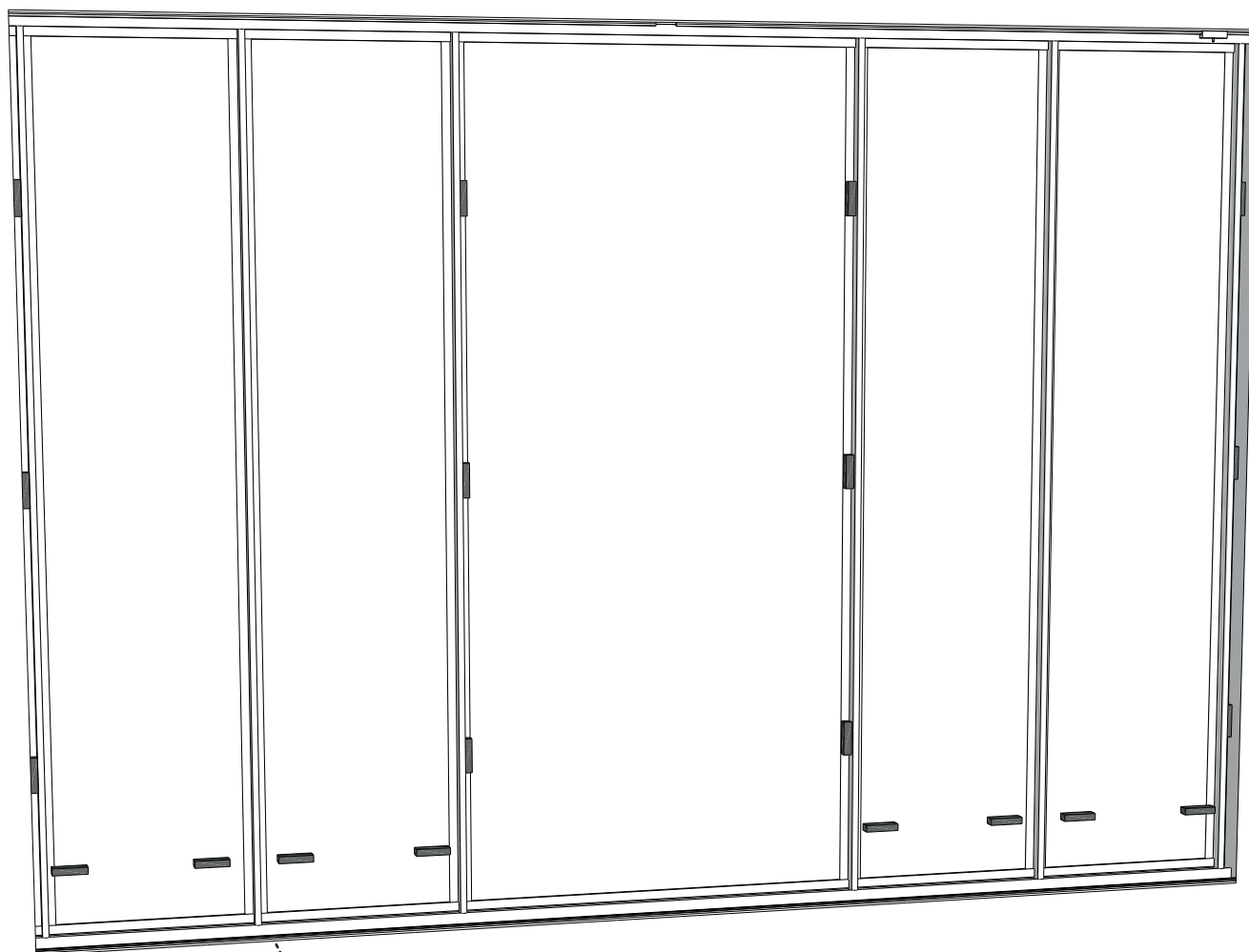
Vis  
(non fournies)  
à adapter selon  
votre support

x12

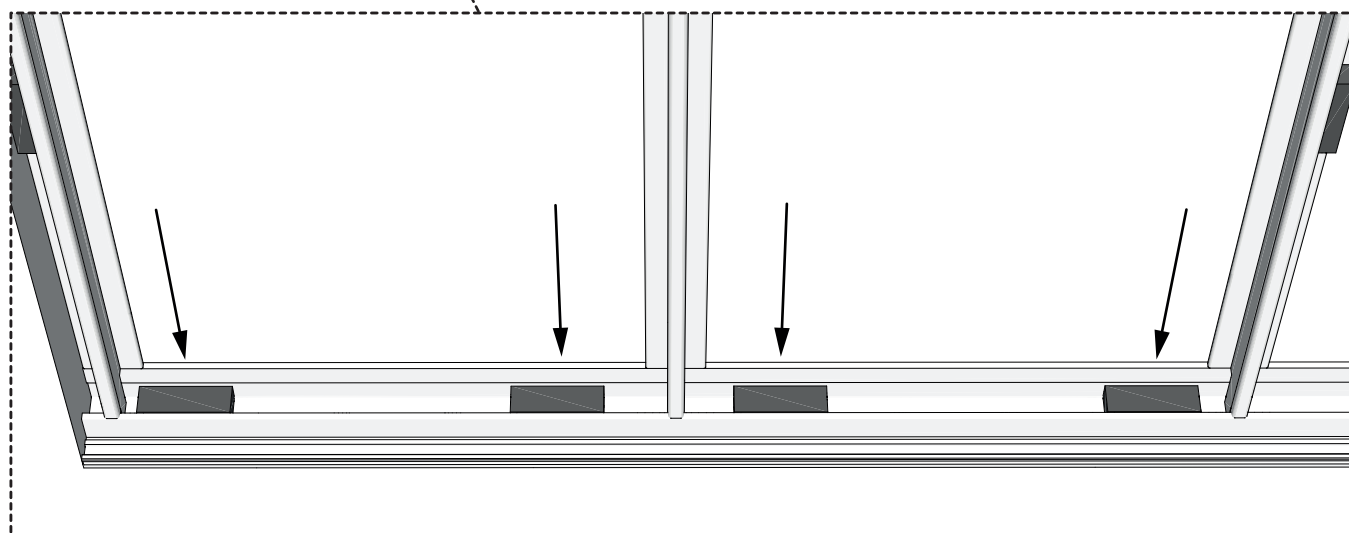


# ÉTAPE 5

## Mise en place des cales Q

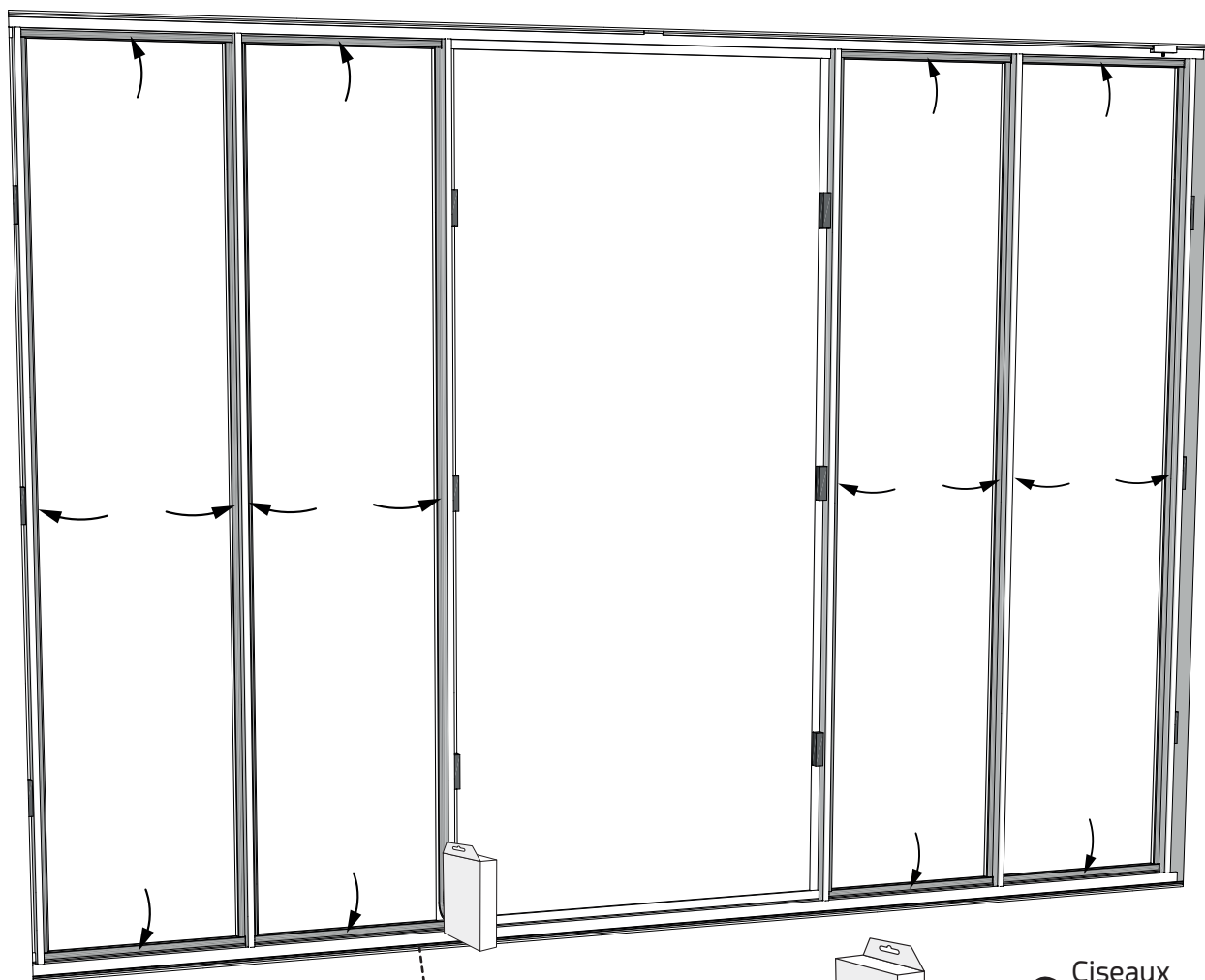


Q  
Cale  
x8

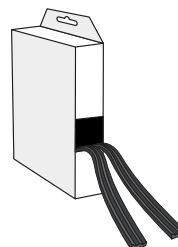


# ÉTAPE 6

## Mise en place du joint P



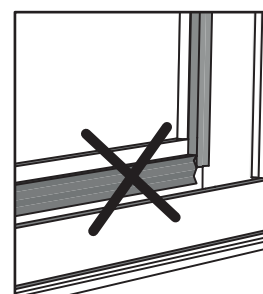
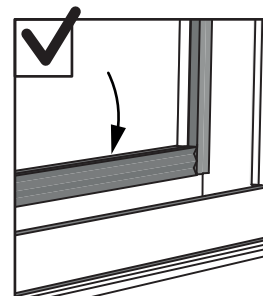
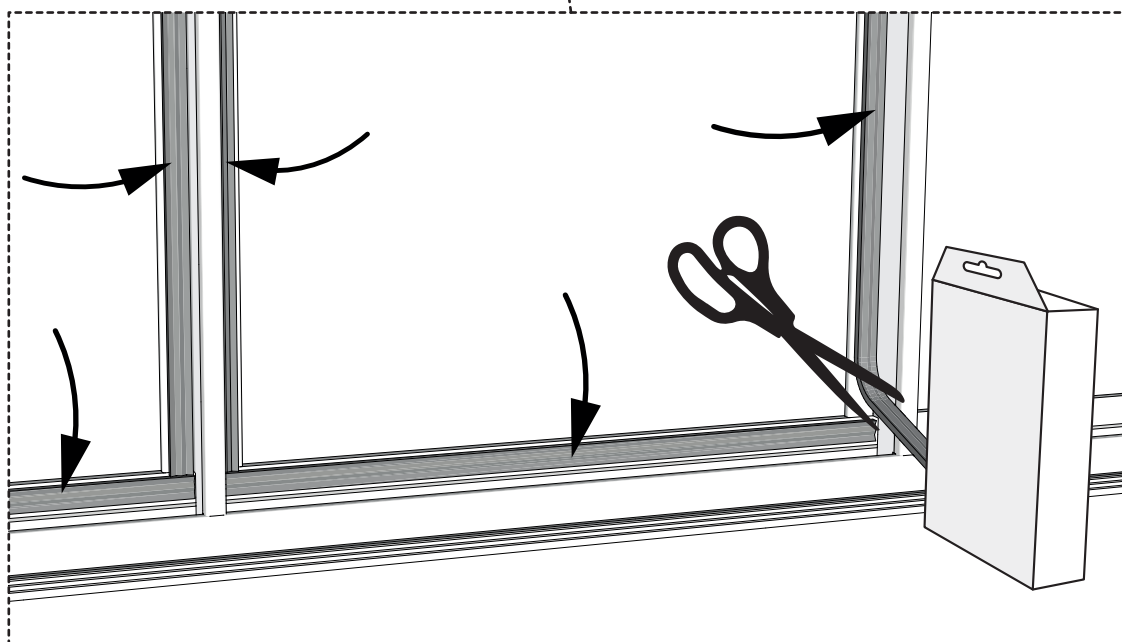
P  
Joint adhésif



Ciseaux



Alignement

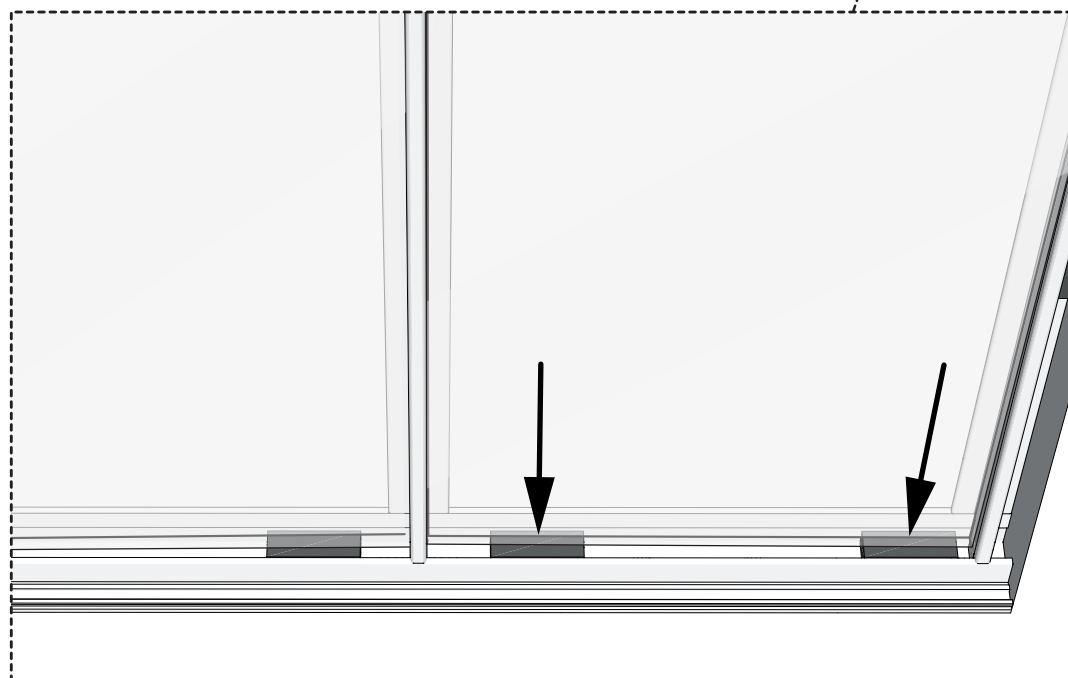


# ÉTAPE 7

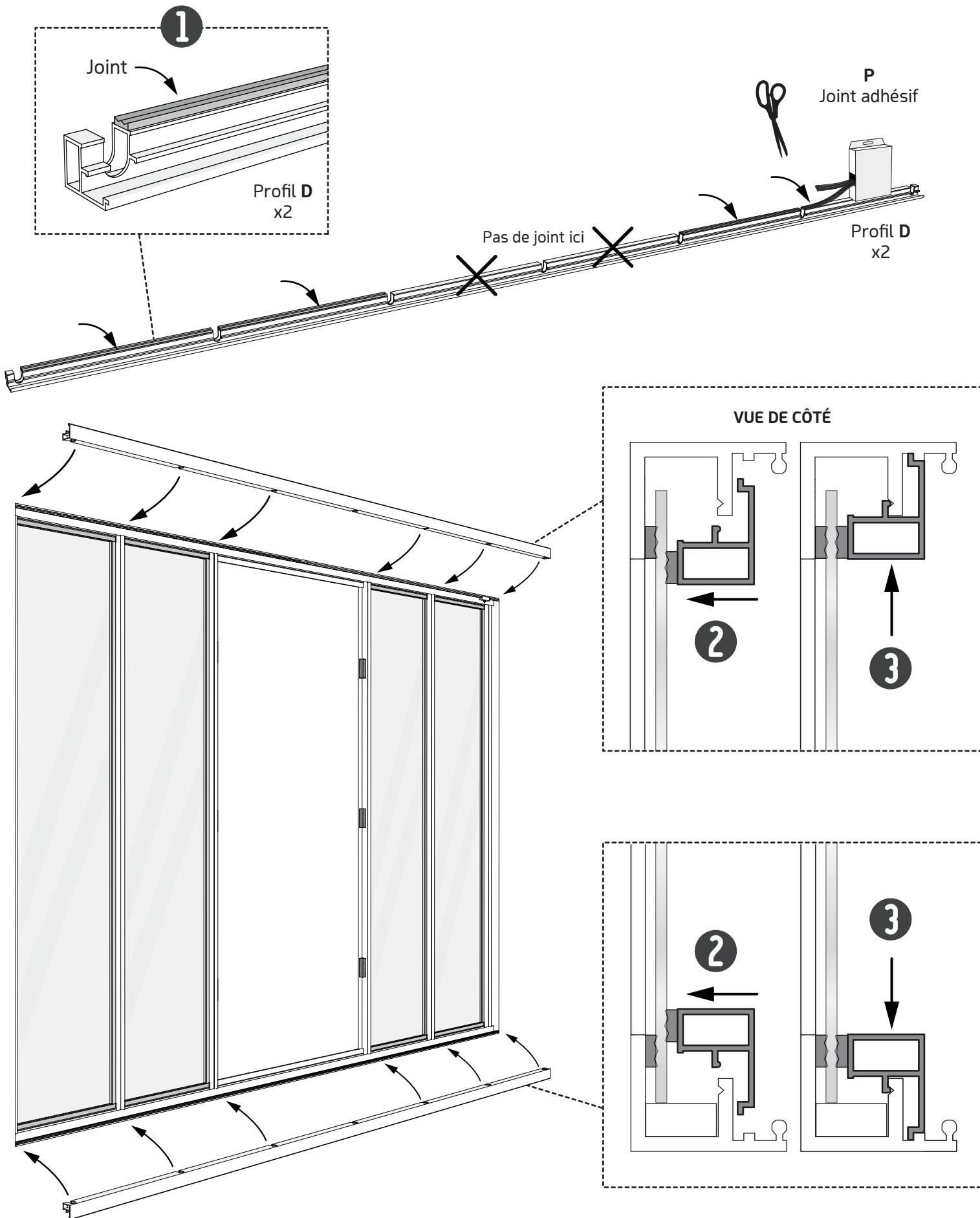
## Installation du vitrage sur le châssis



Vitrage  
x4



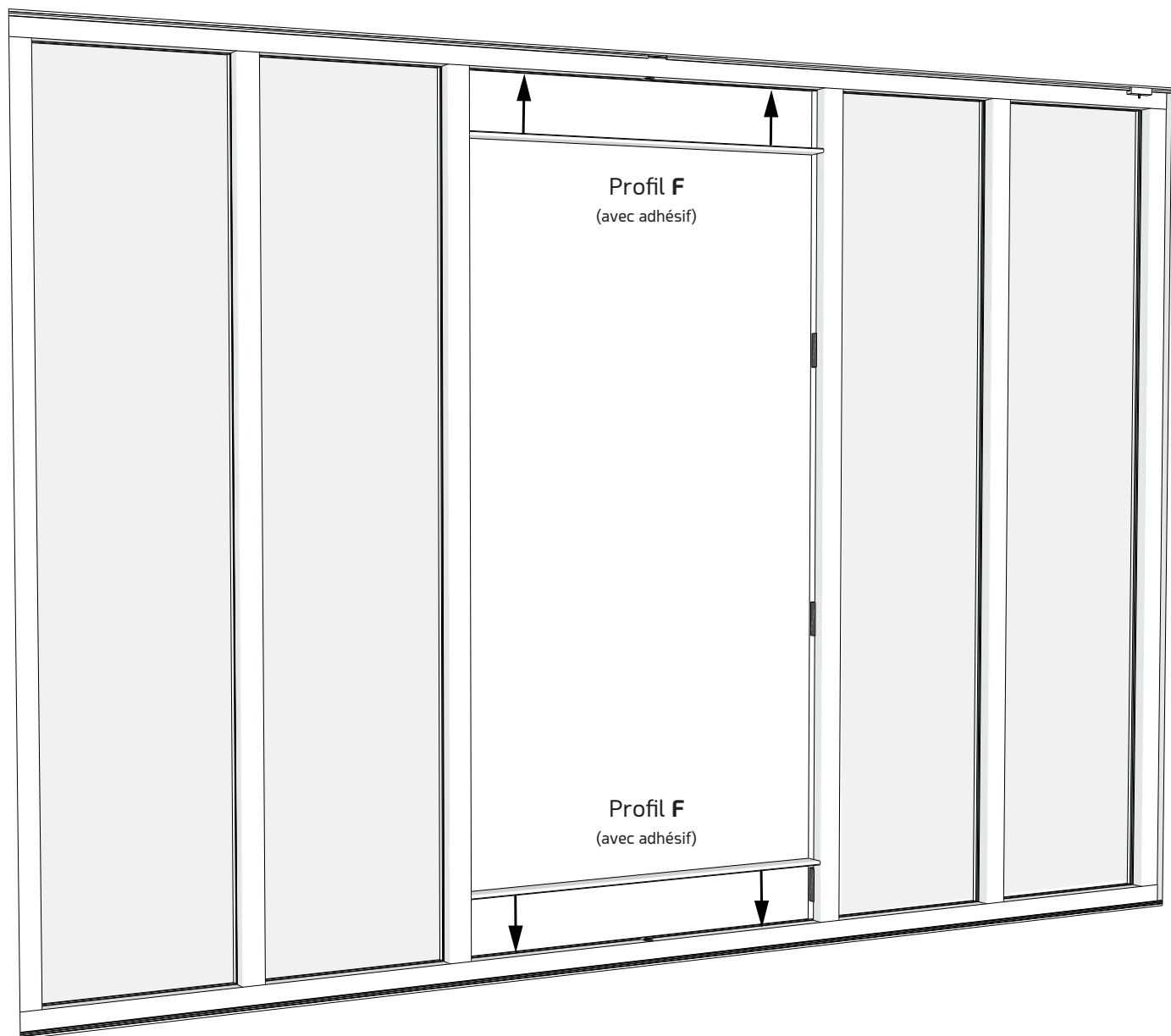
# ÉTAPE 8 Installation des profils D



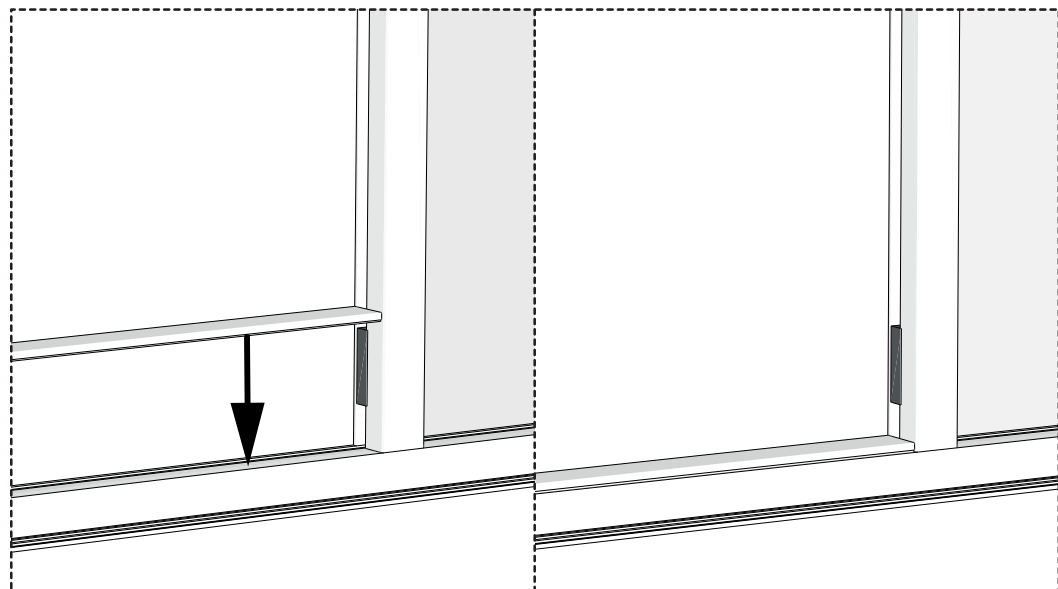
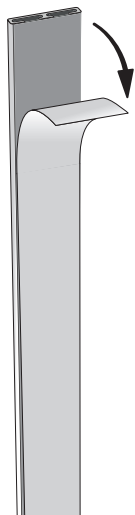


# ÉTAPE 10

## Installation des profils F

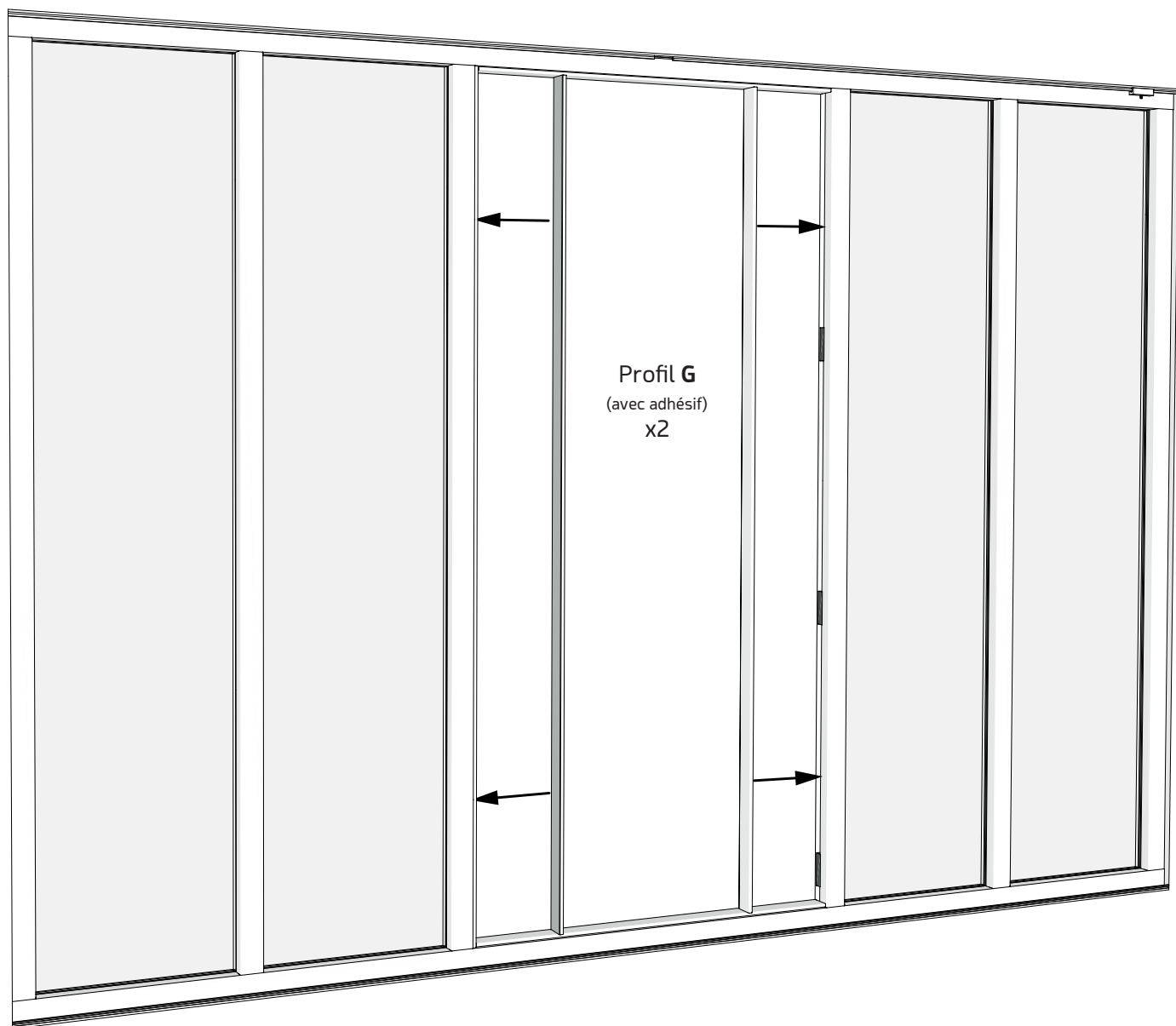


Profil F  
(avec adhésif)  
x2

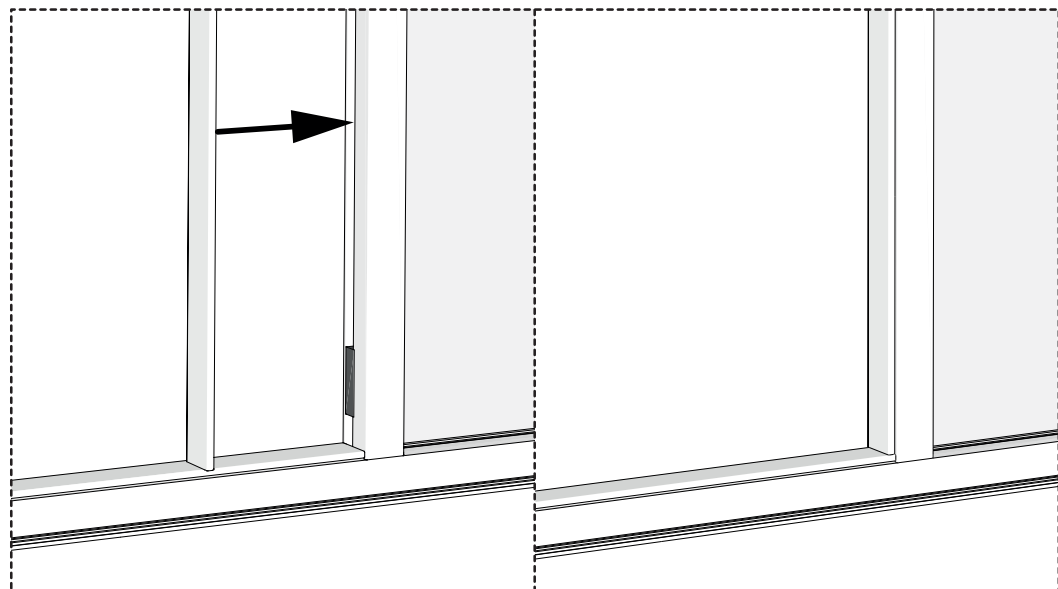
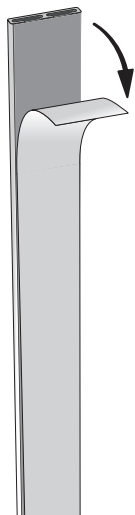


# ÉTAPE 11

## Installation des profils G



Profil G  
(avec adhésif)  
x2

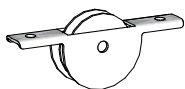


# ÉTAPE 12

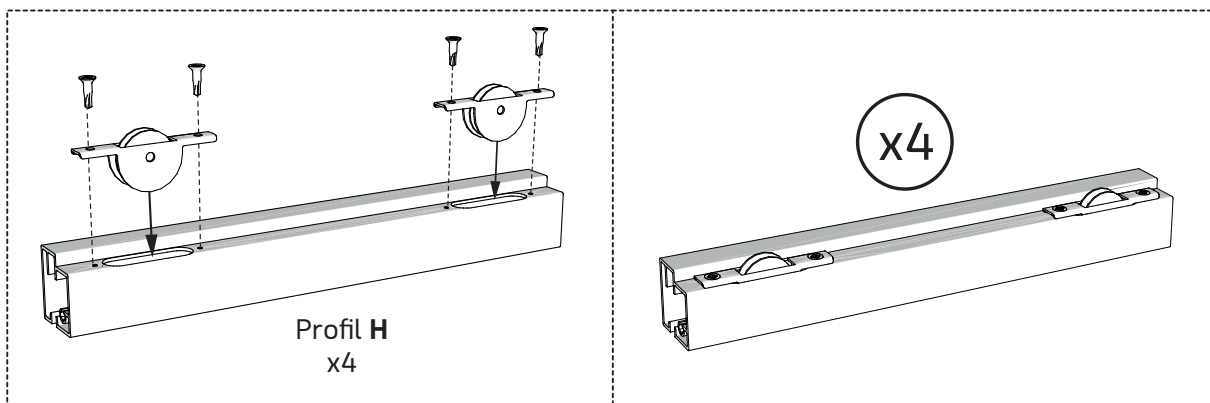
## Assemblage des profils H + Roulettes R + vitrage



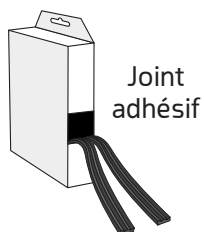
**M**  
Petite vis  
x16



**R**  
Roulette  
x8



Vitrage  
x2

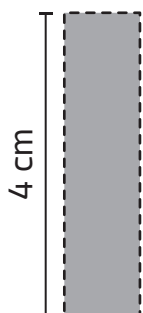


Joint  
adhésif



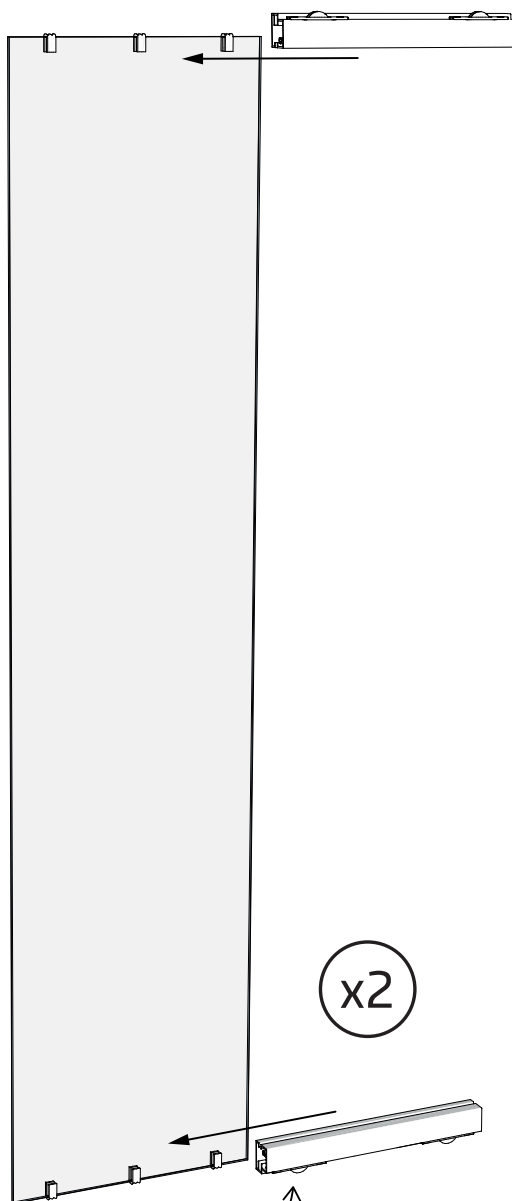
Ciseaux

**Gabarit**

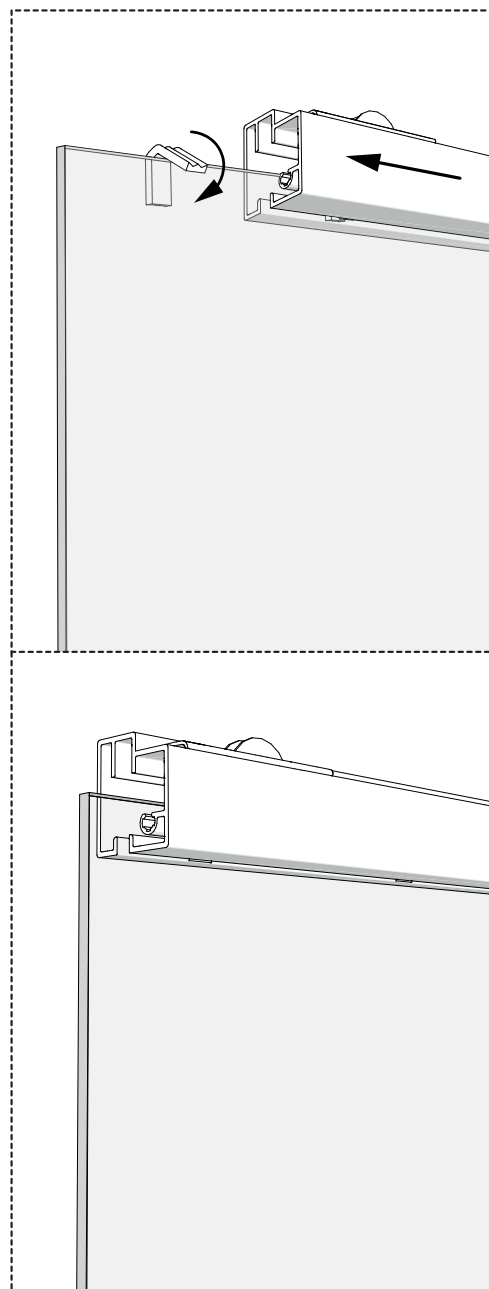


Découper et coller 12 morceaux de joint adhésif (6 par vitrage) de longueur 4 cm.

Roulettes  
vers le haut


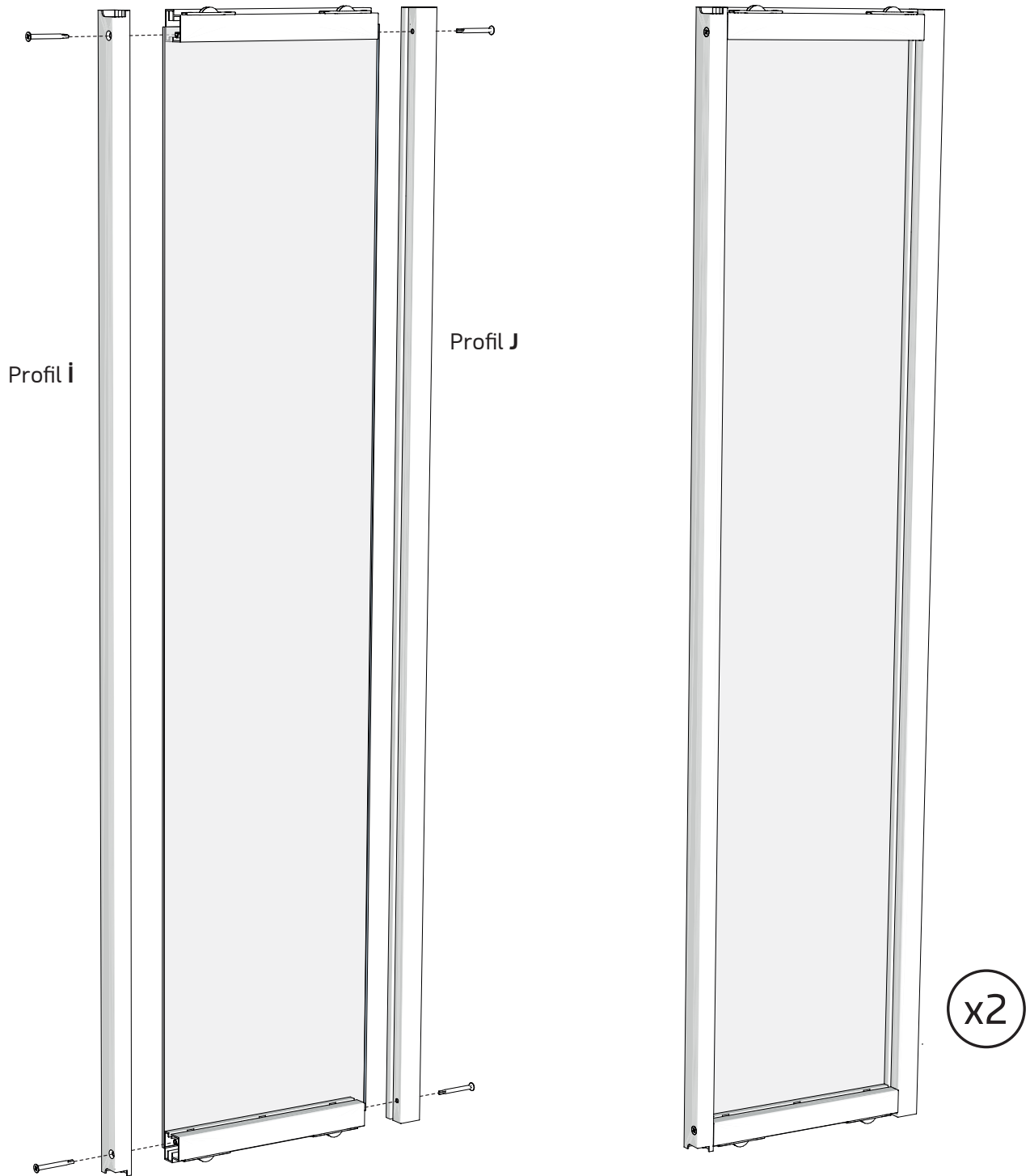


Roulettes  
vers le bas

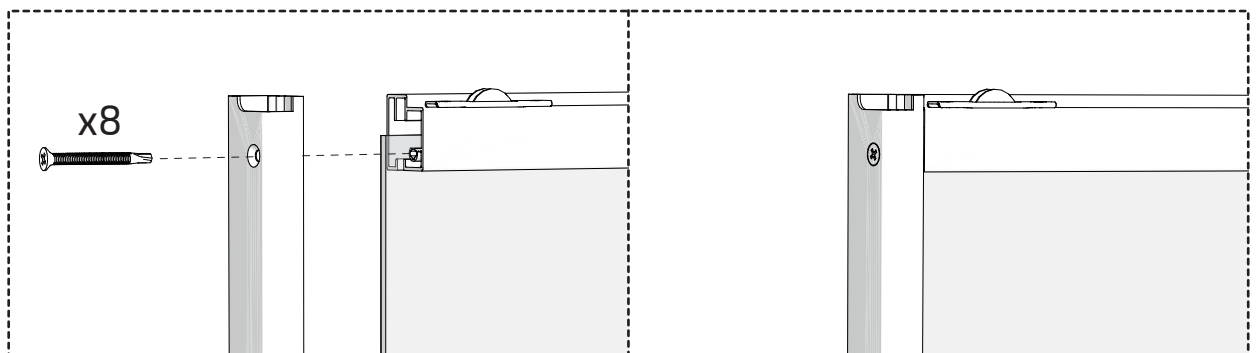


# ÉTAPE 13

## Assemblage des profils H + profils i + profils J

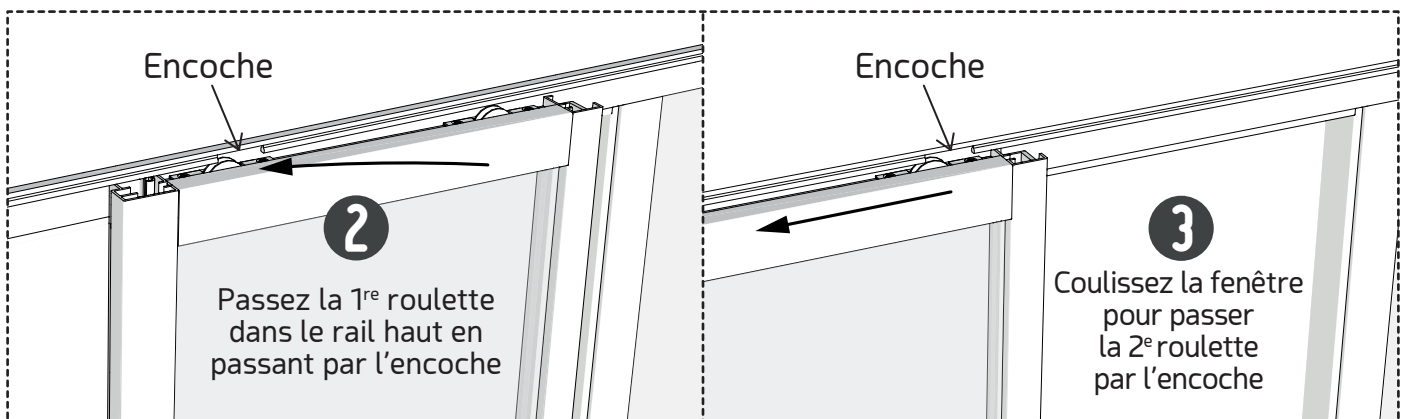
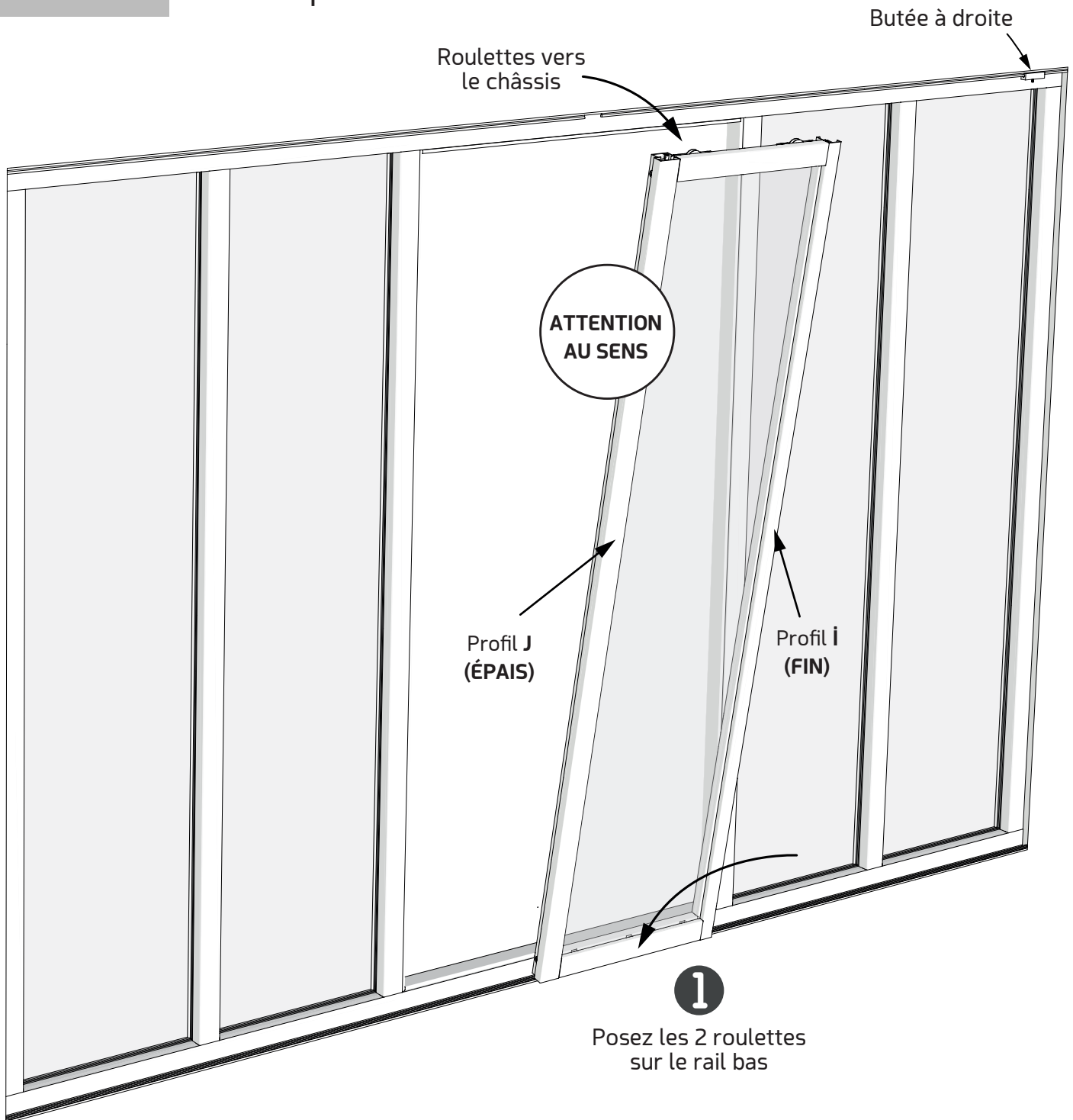


L  
Grande vis  
x8 (noires)



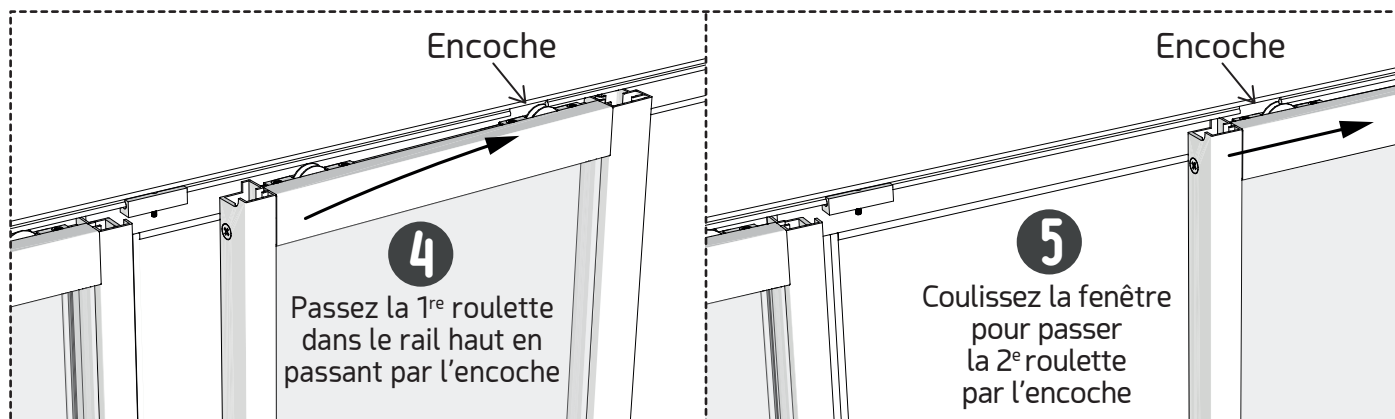
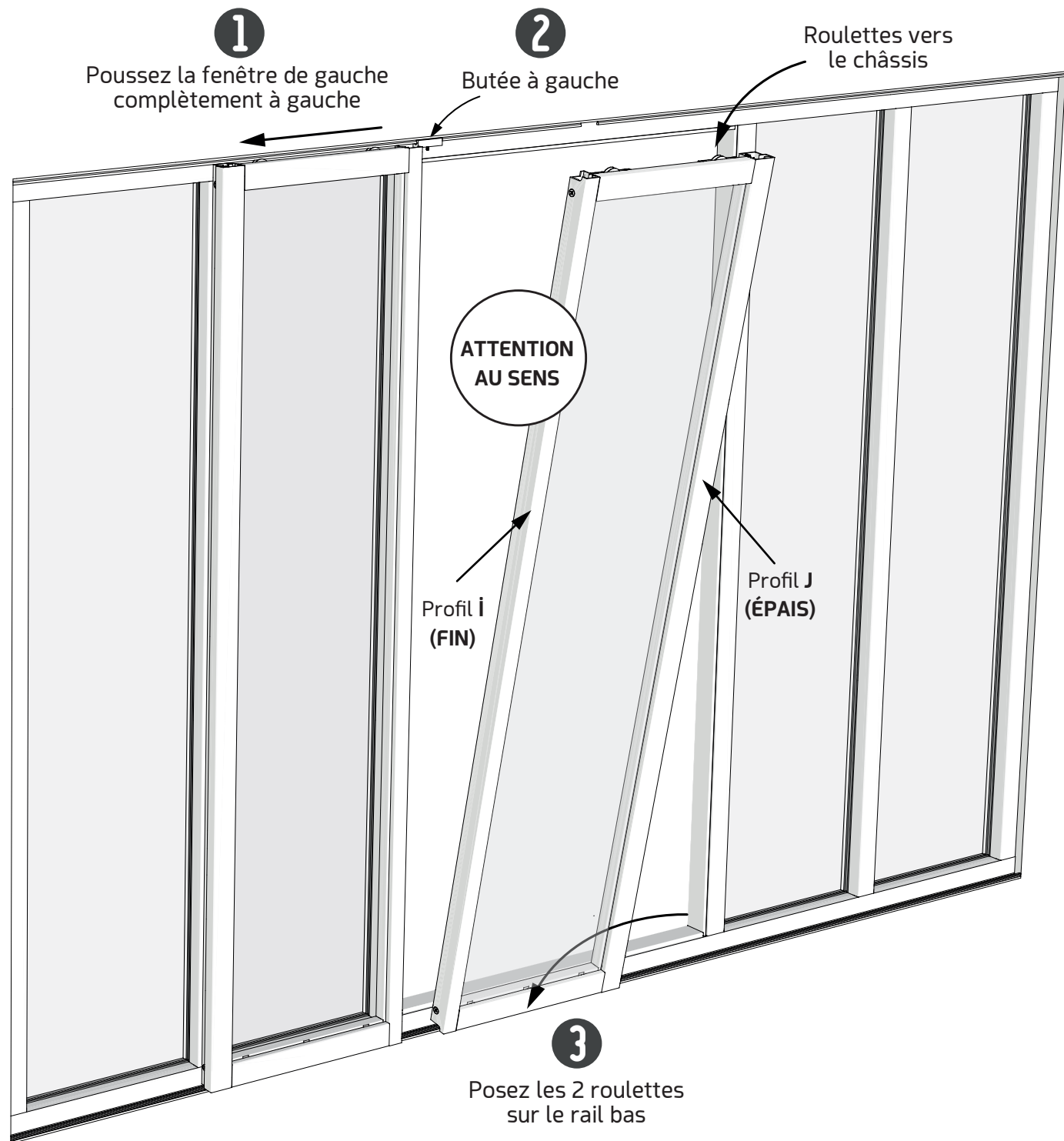
## ÉTAPE 14

### Mise en place de la FENÊTRE DE GAUCHE



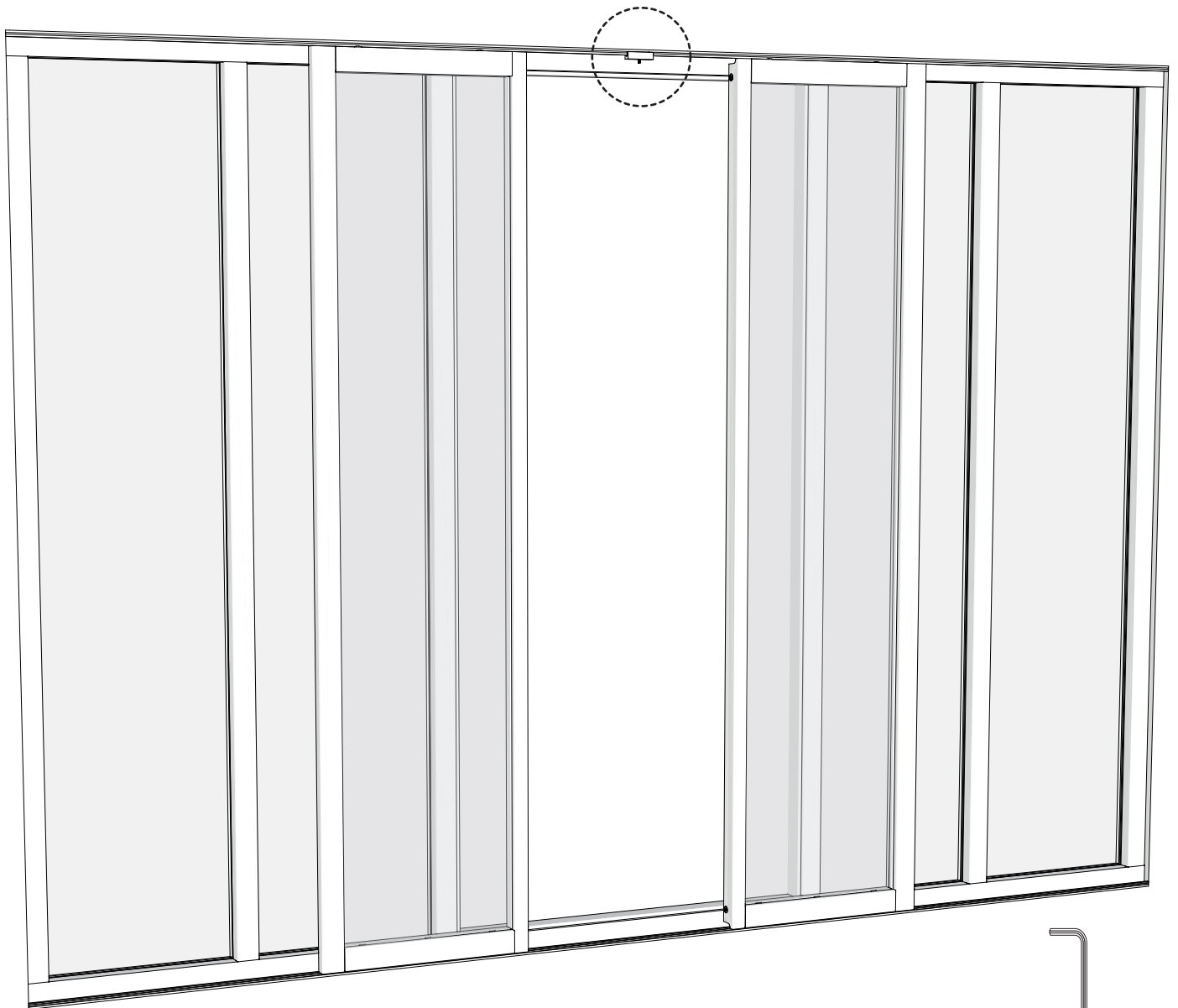
## ÉTAPE 15

### Mise en place de la FENÊTRE DE DROITE

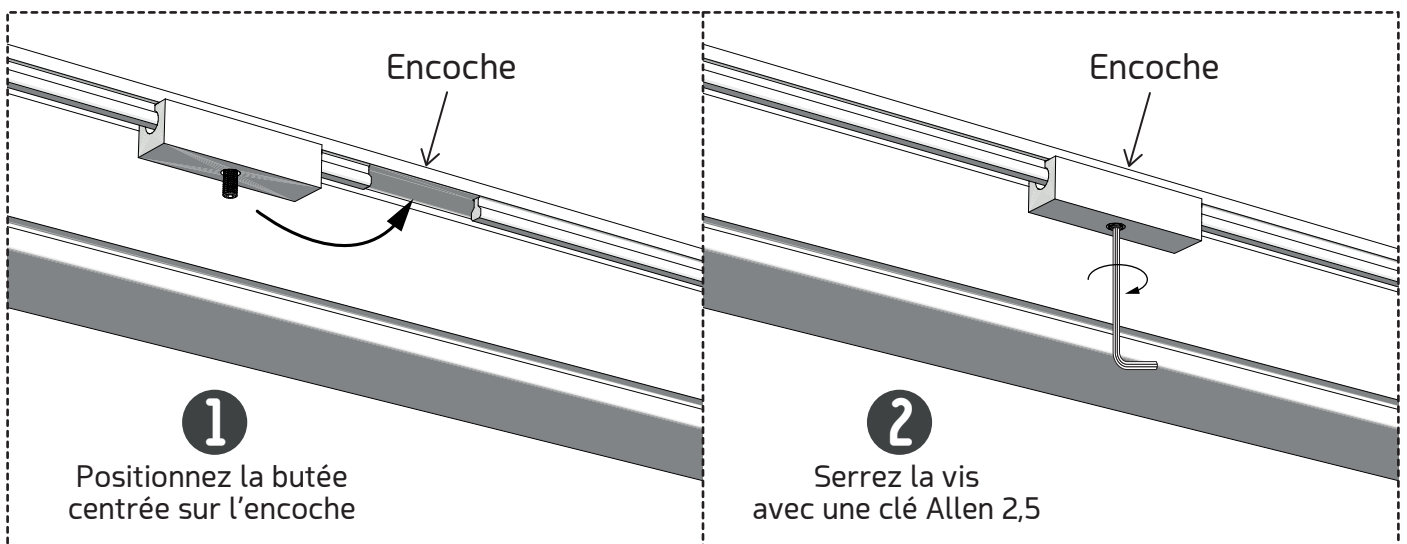


## ÉTAPE 16

### Mise en place de la butée

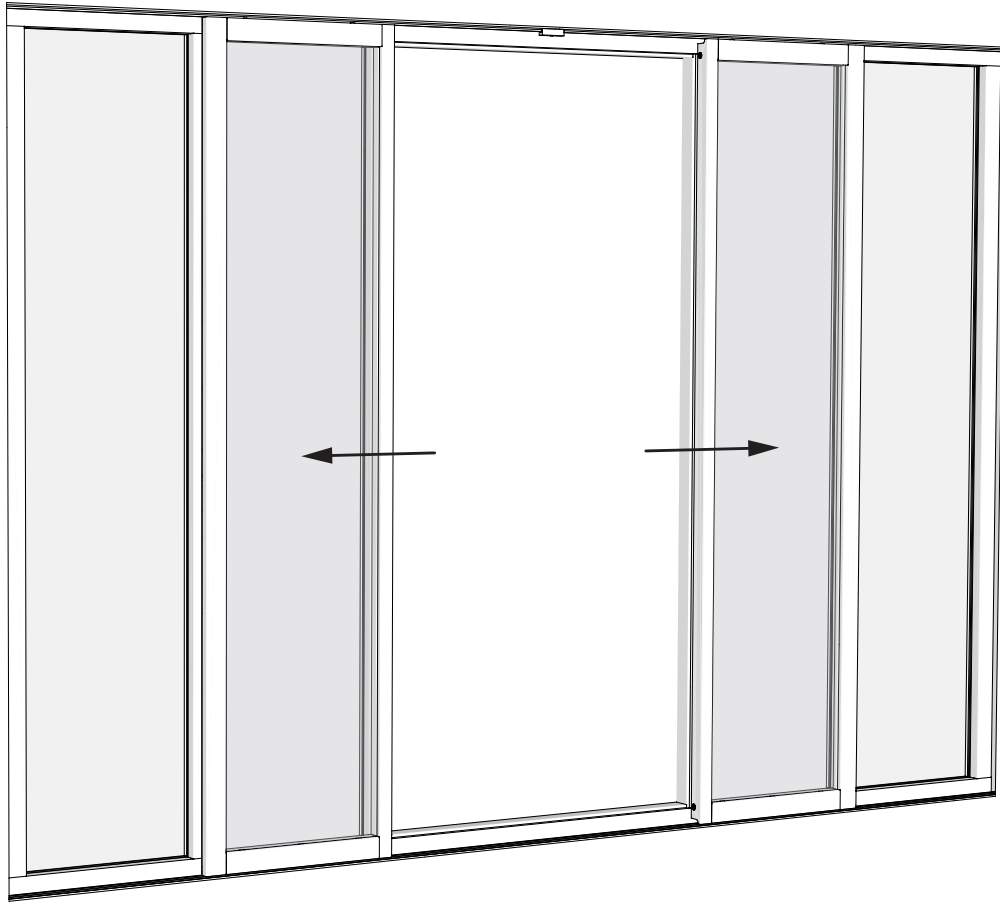


Clé Allen 2,5



# Verrière Passe-plat

Verrière avec fenêtre coulissante incluse

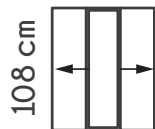


6 modèles disponibles

108 cm

**×3** Vitrages

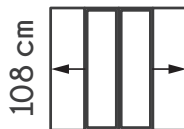
93,2 cm



Fenêtre simple

**×4** Vitrages

123,2 cm



Fenêtre double

**×6** Vitrages

183,2 cm

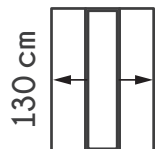


Fenêtre double

130 cm

**×3** Vitrages

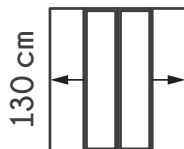
93,2 cm



Fenêtre simple

**×4** Vitrages

123,2 cm



Fenêtre double

**×6** Vitrages

183,2 cm



Fenêtre double