

Tolérance de retrait au séchage de 5%

- Tolerancia de contracción cuando está seco del 5%
- Tolerância de retração à secagem de 5%
- Compensazione del ritiro per essiccamento del 5%
- Krimptolerantie bij het drogen van 5%
- Drying shrinkage allowance of 5%

Les traces de cerclage s'estompent avec les UV

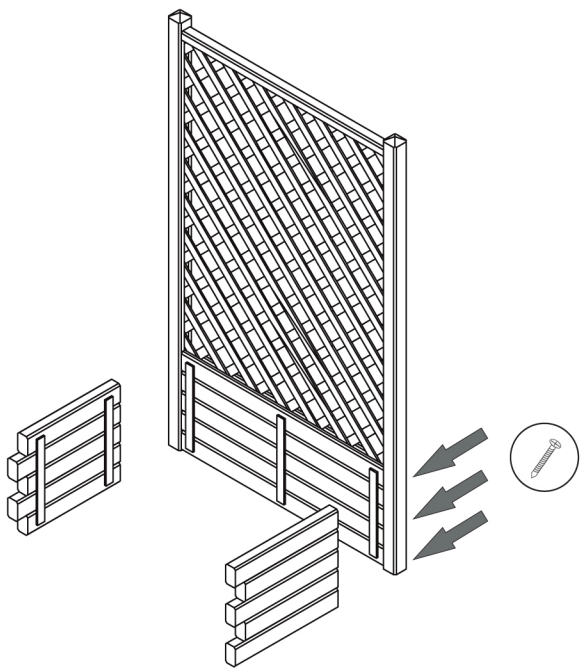
Ne pas lasurer avant la disparition des différences de teintes

- Las trazas de flejado desaparecen con los UV
- Antes de pasar la "lasure" esperar que desaparezcan las diferencias de color
- Os sinais da aplicação de cintas atenuam-se com os UV
- Não envernizar antes do desaparecimento das diferenças de cor
- I segni di cerchiatura si attenuano con i raggi UV
- Non trattare con impregnanti prima della scomparsa delle differenze di colore
- De omsnoeringssporen vervagen door UV
- Niet beitsen voordat de kleurverschillen verdwenen zijn
- The marks left by strapping will fade with exposure to UV rays
- Do not treat with wood sealant until the differences in shade have disappeared


<p>Treillis</p> <ul style="list-style-type: none"> • celosía • rede • traliccio • roosterwerk • trellis 	<p>x 1</p>	
<p>Fond</p> <ul style="list-style-type: none"> • fondo • fundo • fondo • bodem • bottom 	<p>x 1</p>	
<p>Paroi gauche / droite</p> <ul style="list-style-type: none"> • pared izquierda / derecha • face esquerdo / direito • parete sinistra / destra • Linkerwand / Rechterwand • left / right wall 	<p>x 1</p>	
<p>Paroi avant</p> <ul style="list-style-type: none"> • pared delantera • face da frente • parete avanti • Voorwand • front wall 	<p>x 1</p>	
<p>Vis 70 mm</p> <ul style="list-style-type: none"> • tornillos 70 mm • parafusos 70 mm • viti 70 mm • schroeven 70 mm • screws 70 mm 	<p>x 22</p>	
<p>film de protection</p> <ul style="list-style-type: none"> • película de protección • filme de proteção • Pellicola protettiva • beschermingsfilm • protective film 	<p>x 1</p>	

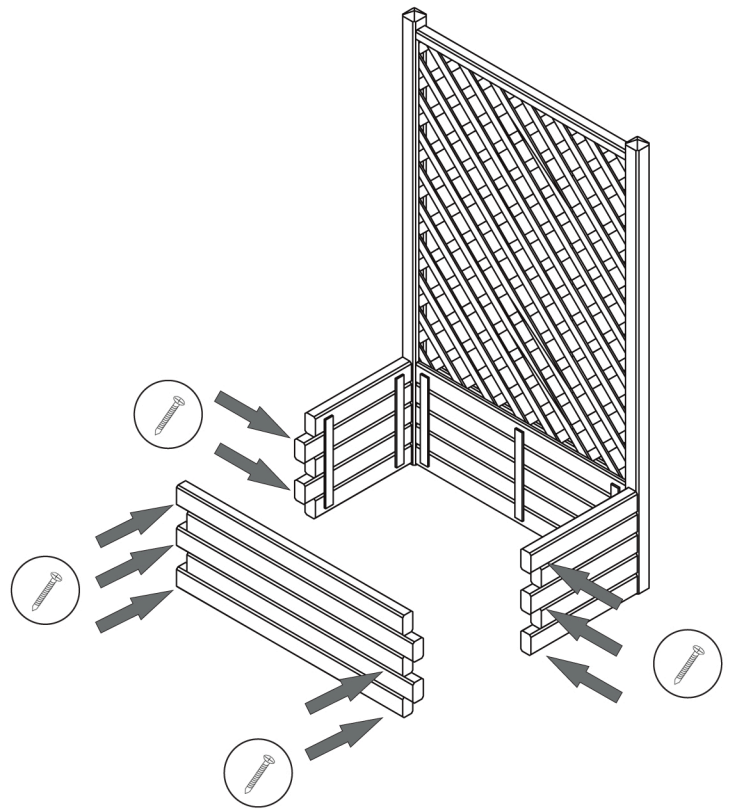
1

 x 6



2

 x 10



3

 x 6

