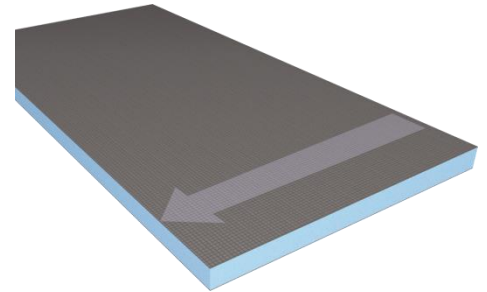
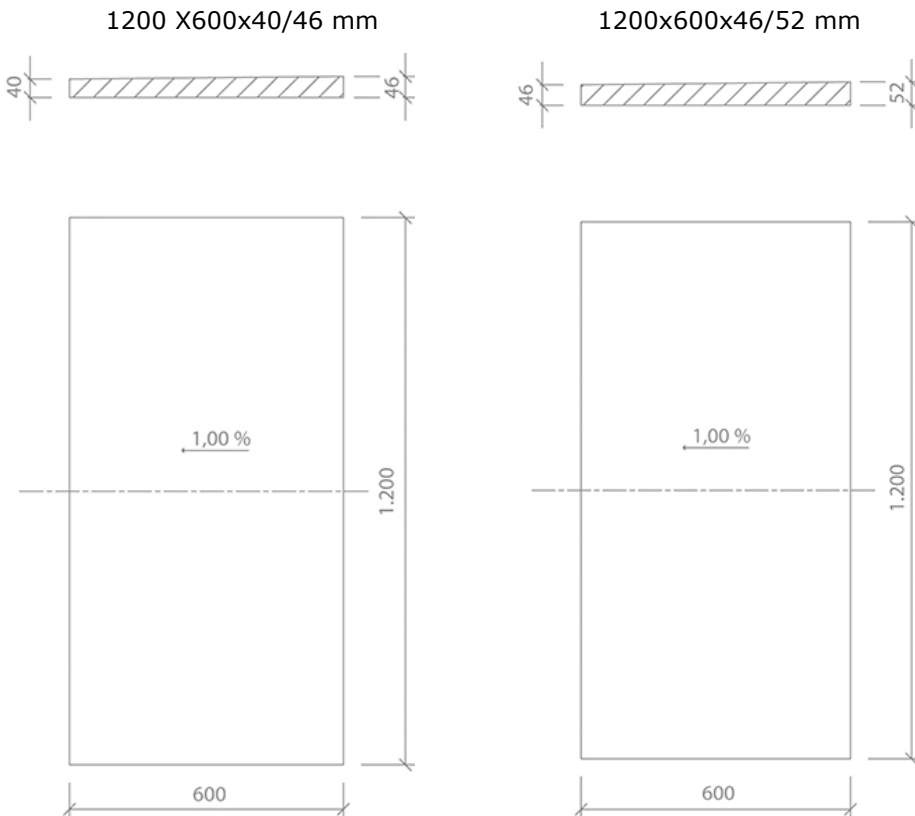


Panneaux pré-pentés pour Fundo Primo

Panneaux avec pente réalisée en usine pour assurer une continuité au sol avec le receveur de douche wedi Fundo Primo. Note : le Fundo Primo a une épaisseur de 40 mm.

Produits et dimensions :



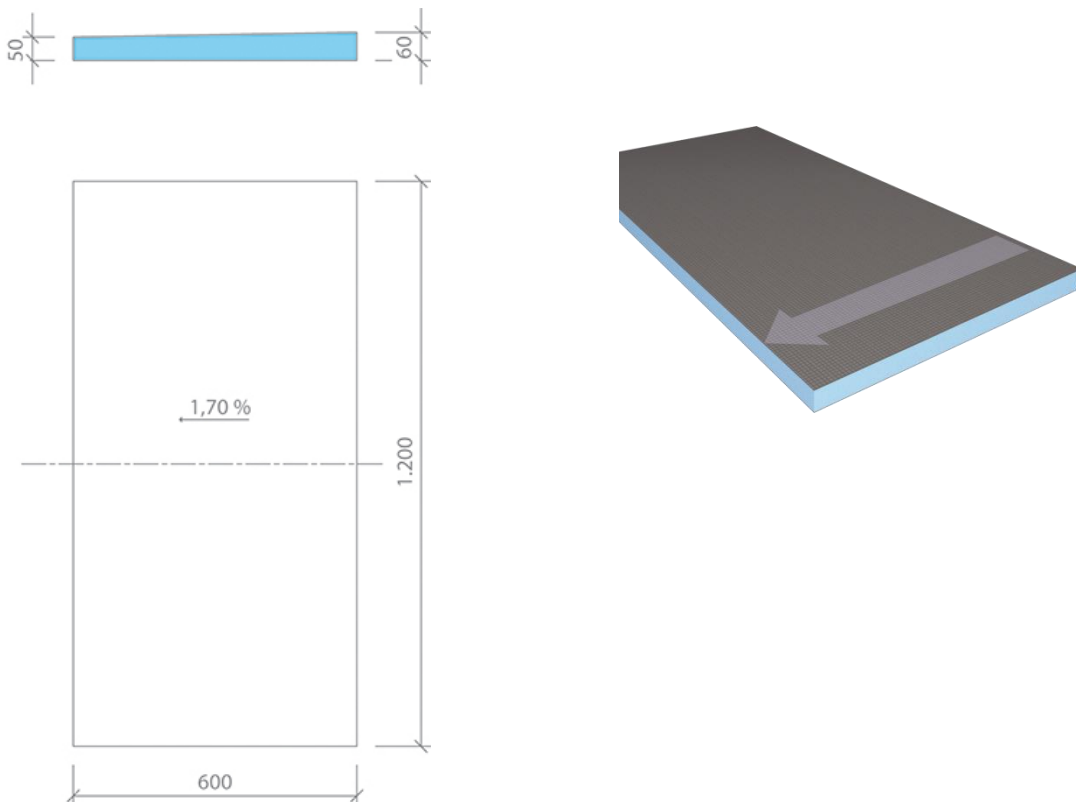
Mise en œuvre :

- Une fois repéré le sens de pose des panneaux, adapter par découpe les panneaux à la configuration de l'espace autour du receveur.
- Puis sur support béton, coller les panneaux par double encollage à la colle à carrelage de type C2 (wedi 320) avec un peigne de 10.
- Sur support bois, appliquer un primaire et utiliser une colle à carrelage de type C2S1 (wedi 320).
- Faire des raccords étanches entre le receveur et les panneaux avec le kit d'étanchéité wedi Fundo : coller la bande étanche wedi Tools avec le SEL wedi 520 du kit.

Panneau pré-penté pour Fundo Riolito neo

Panneau avec pente réalisée en usine pour assurer une continuité au sol avec les receveurs de douches wedi Fundo Riolito neo. Note : le Riolito neo a une épaisseur de 50 mm (et 60 mm en longueur 1800 mm).

Produits et dimensions : 1200x600x 50/60



Mise en œuvre :

- Une fois repéré le sens de pose des panneaux, adapter par découpe les panneaux à la configuration de l'espace autour du receveur.
- Puis sur support béton, coller les panneaux par double encollage à la colle à carrelage de type C2 (wedi 320) avec un peigne de 10.
- Sur support bois, appliquer un primaire et utiliser une colle à carrelage de type C2S1 (wedi 320).
- Faire des raccords étanches entre le receveur et les panneaux avec le kit d'étanchéité wedi Fundo : coller la bande étanche wedi Tools avec le SEL wedi 520 du kit.