

2020/08-V01



EAN CODE :  
3276007175790

**FR** Mode d'emploi

**ES** Manual de Instrucciones

**PT** Manual de Instruções

**IT** Manuale di Istruzioni

**EL** Εγχειρίδιο Οδηγιών

**PL** Instrukcja Obsługi

**UA** Інструкція з Експлуатації

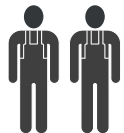
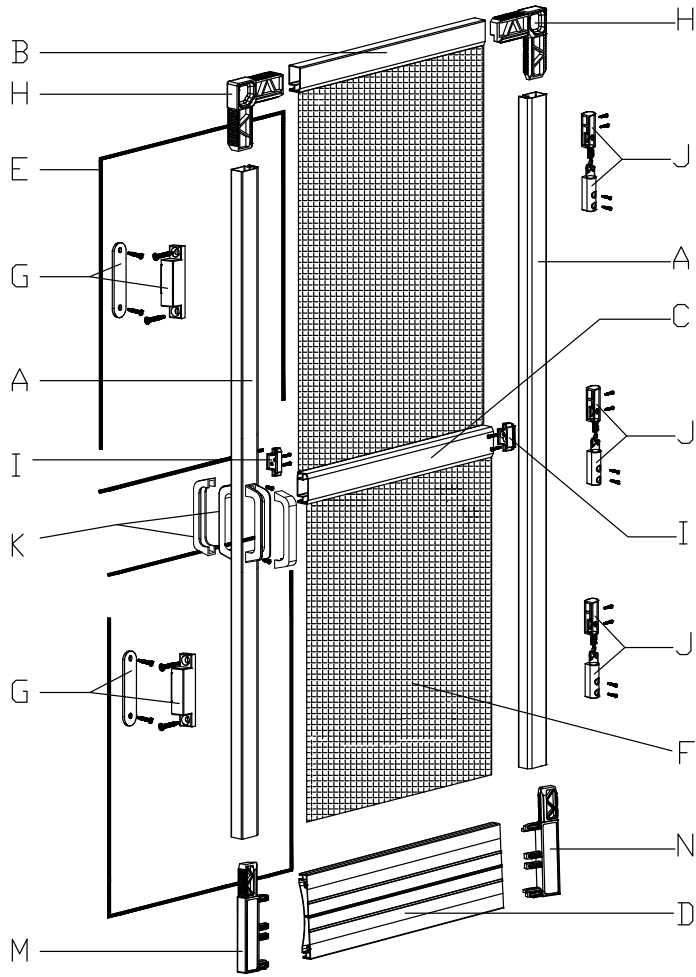
**RO** Manual de Instrucțiuni

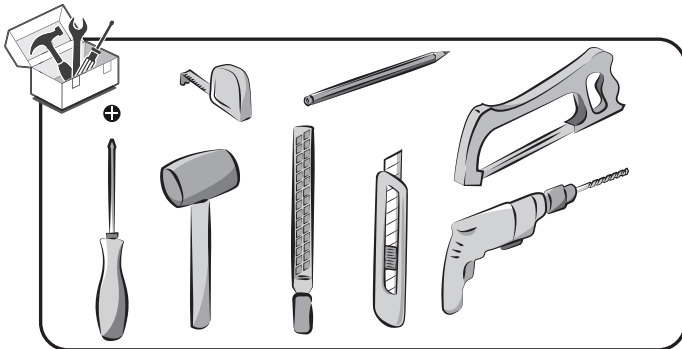
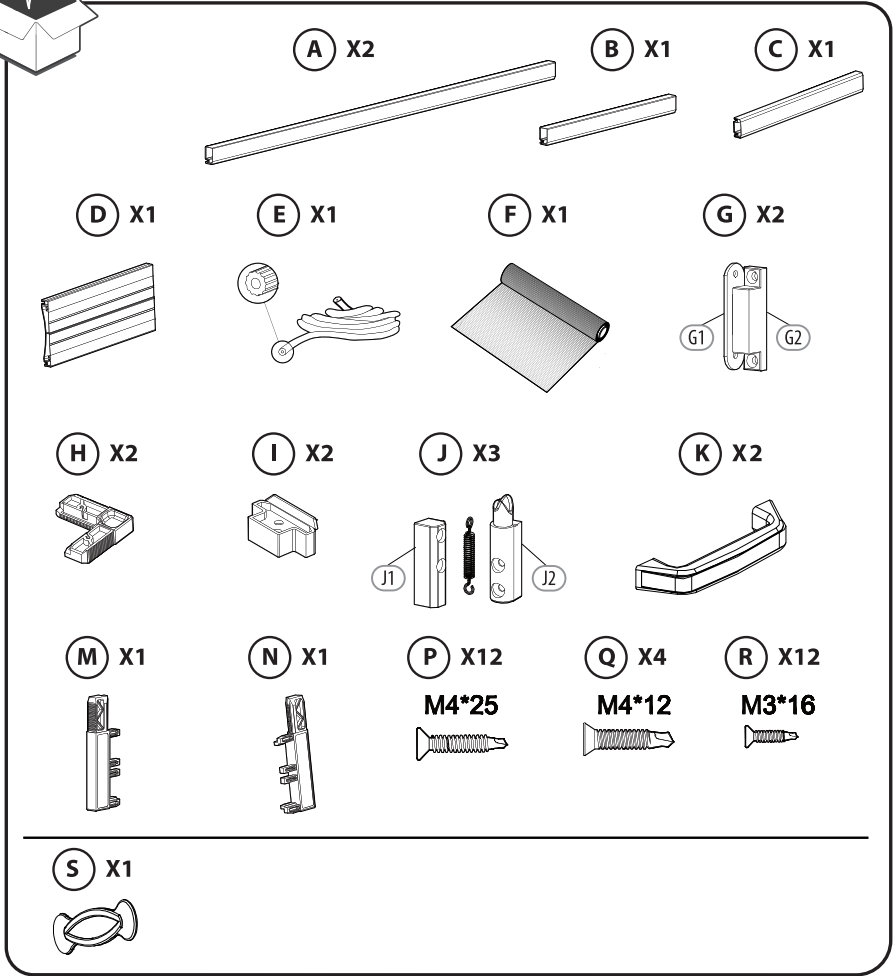
**ZA** Instructions Manual

Traduction de la version originale du mode d'emploi / Traducción de las Instrucciones originales / Tradução das Instruções Originais /

Traduzione delle istruzioni originali / Μετάφραση των πρωτότυπων οδηγιών / Traduczenie instrukcji oryginalnej / Переклад оригінальної інструкції /

Traducerea instrucțiunilor originale / Original Instructions








FR: Montage / ES: Montaje / PT: Montagem / IT: Montaggio / EL: Συναρμολόγηση /  
PL: Montaż / RU: Сборка / KZ: Монтаждау / UA: Збірка / RO: Montaj / BR: Montagem /  
ZA: Assembly

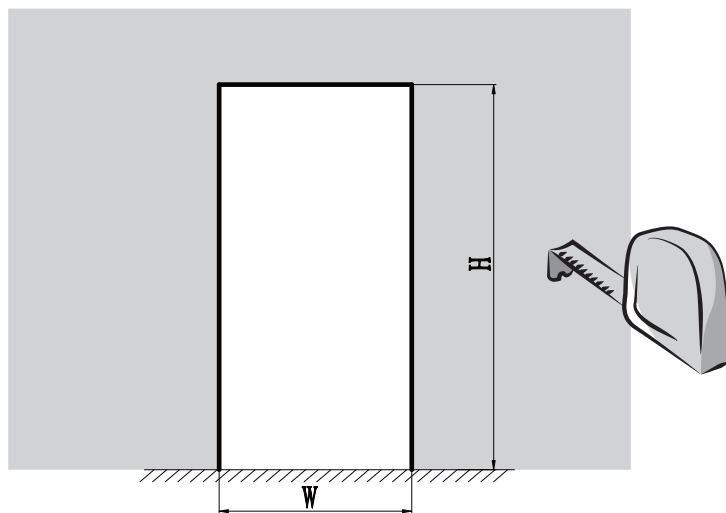
 5 → 14



FR: Mentions Légales & Consignes de Sécurité / ES: Instrucciones Legales y de Seguridad /  
PT: Avisos Legais e instruções de Segurança / IT: Istruzioni Legali e di Sicurezza /  
EL: Νομικά σημεία και οδηγίες ασφαλείας / PL: Uwagi Prawne i Instrukcja Bezpieczeństwa /  
RU: Руководство по технике безопасности и правовым нормам / KZ: Қауіпсіздік және құқықтық басшылық /  
UA: Керівництво з Техніки / RO: Manual privind siguranța / BR: Avisos Legais e instruções de Segurança /  
ZA: Legal & Safety Instructions

 15 → 41

1



2



(A) X2



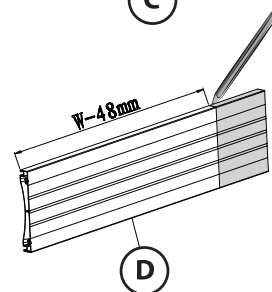
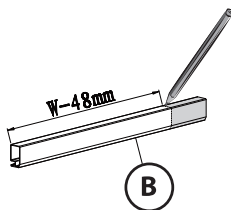
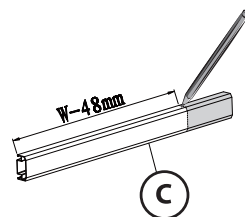
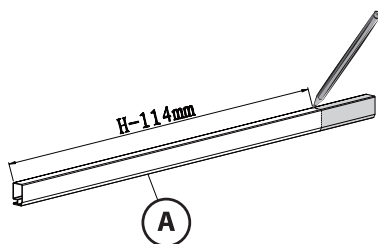
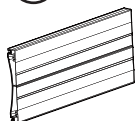
(B) X1



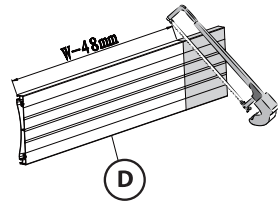
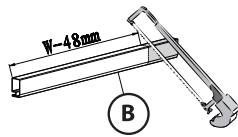
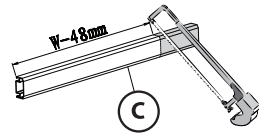
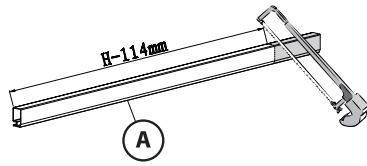
(C) X1



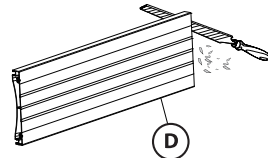
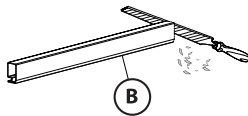
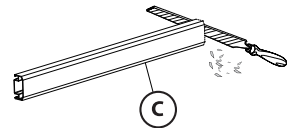
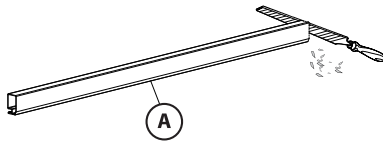
(D) X1



3



4





**A** X2



**I** X2



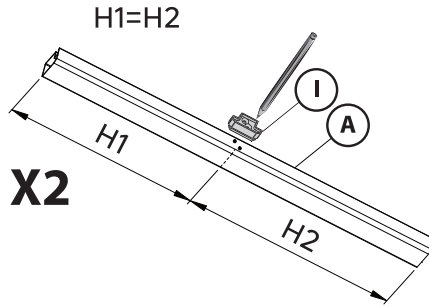
**R** X4



**M3\*16**

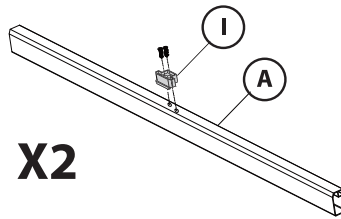
**5**

**1**

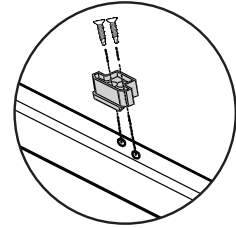


**X2**

**2**



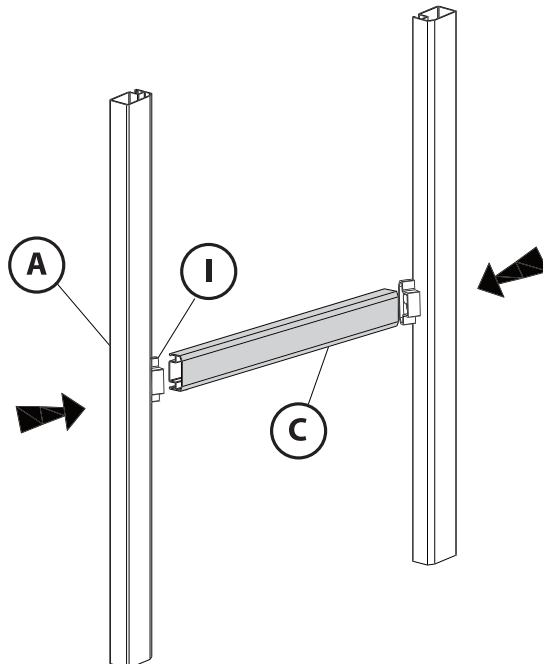
**X2**



**C** X1



**6**





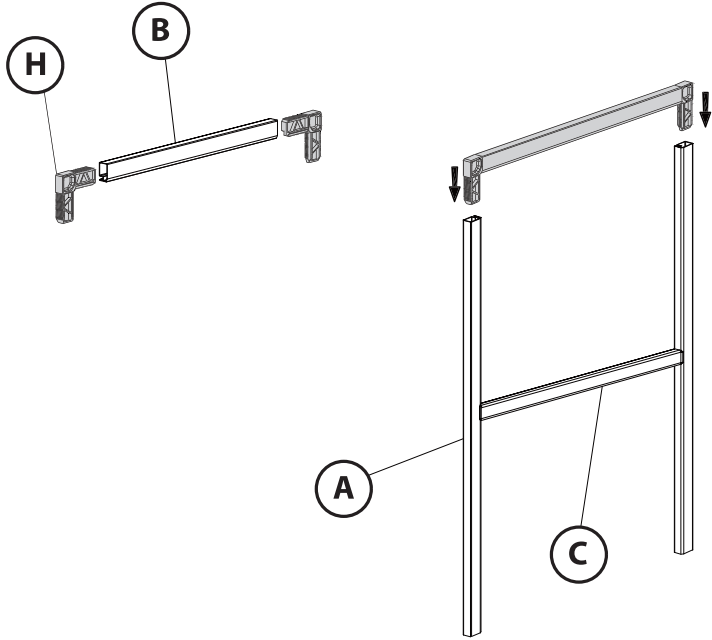
**B** X1



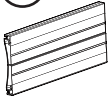
**H** X2



**7**



**D** X1



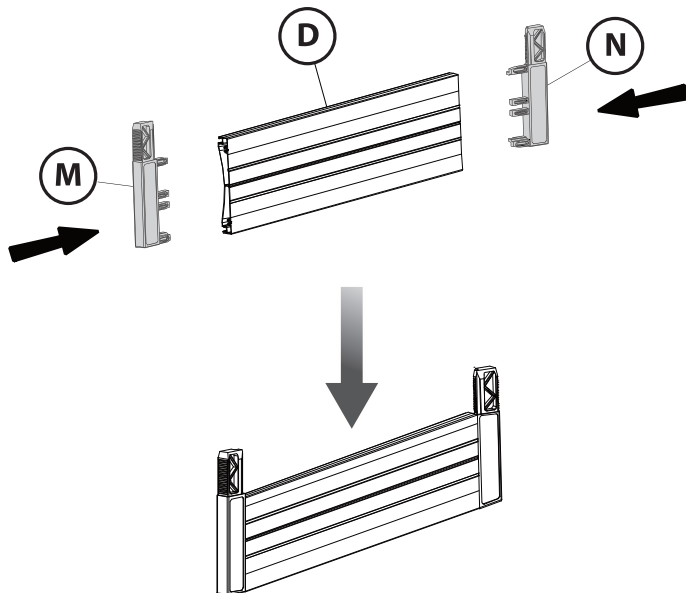
**M** X1



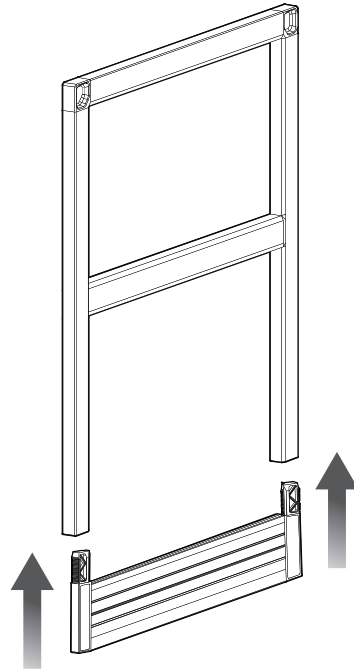
**N** X1



**8**



9



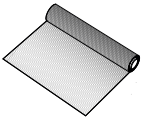
10



(E) X1



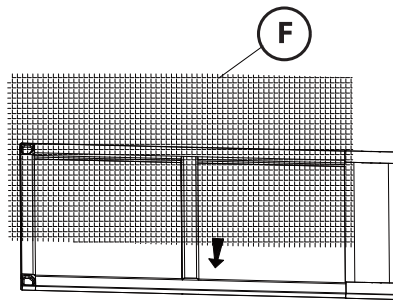
(F) X1



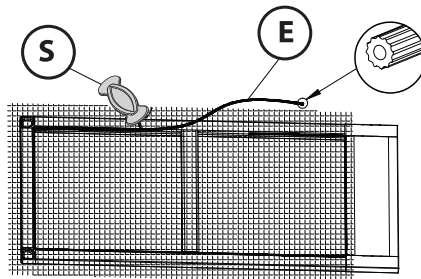
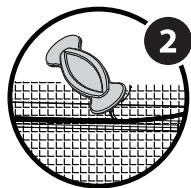
(S) X1



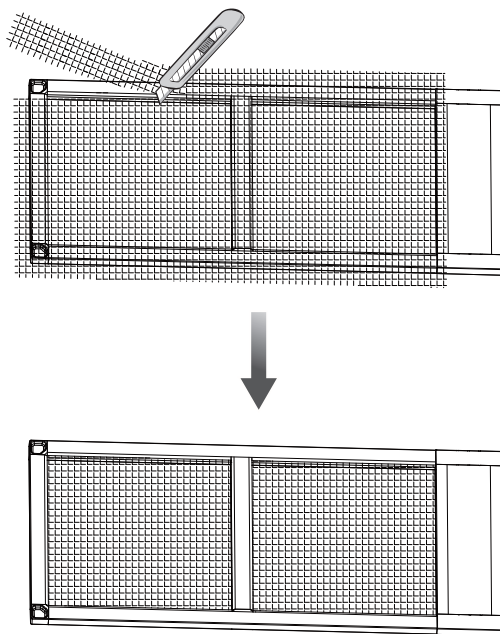
1



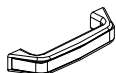
2



11



(K) X1

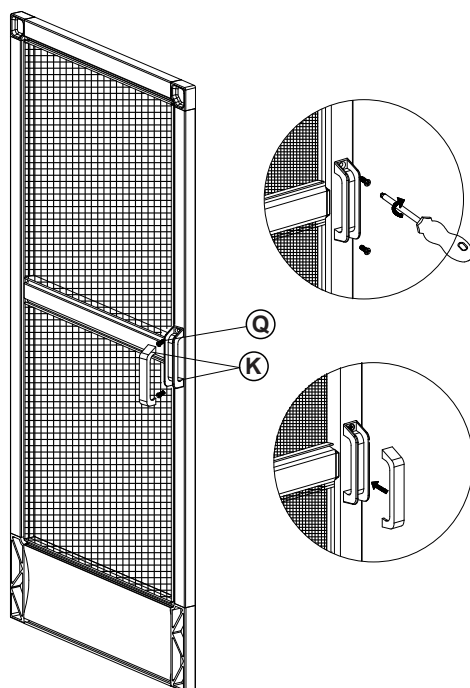


(Q) X2

M4\*12



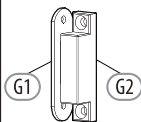
12





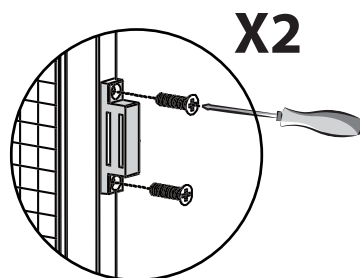
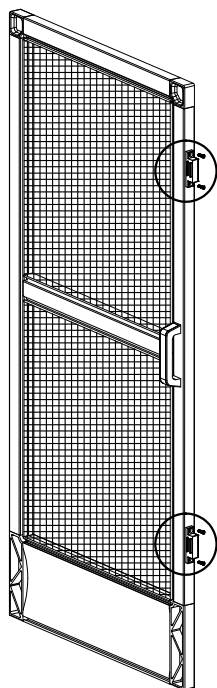
13

G X2



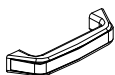
R X4

M3\*16



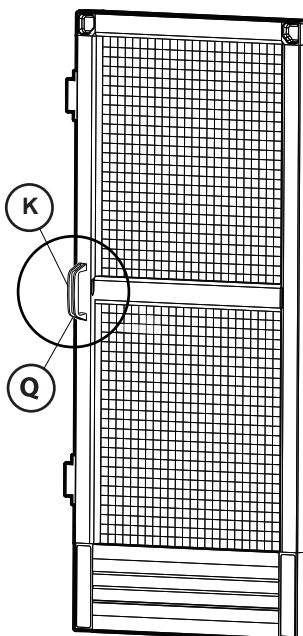
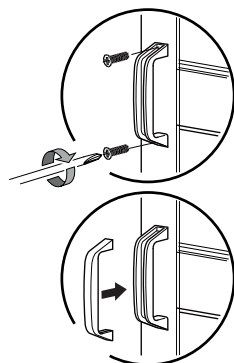
14

K X1



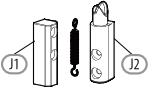
Q X2

M4\*12





**J** X3

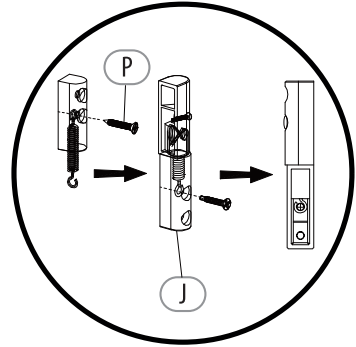
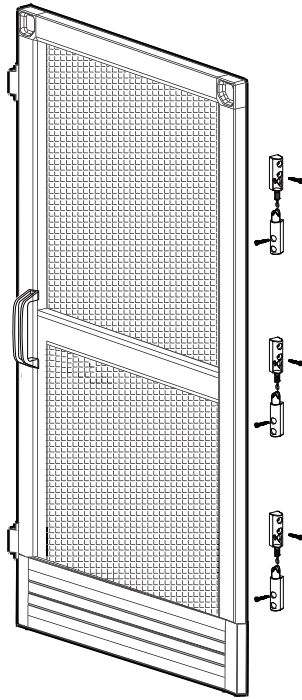


**P** X6

**M4\*25**



**15**

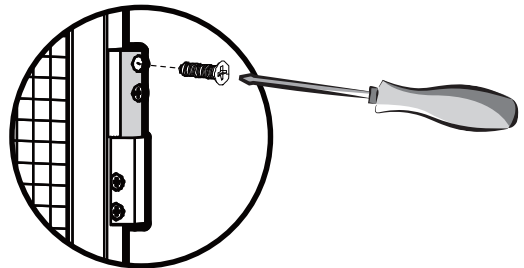
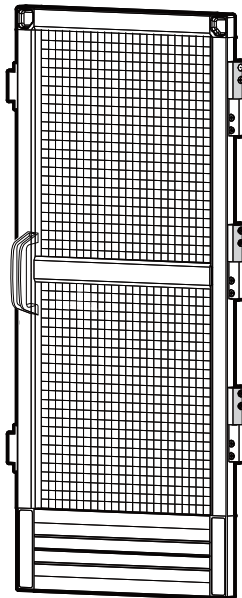


**P** X3

**M4\*25**



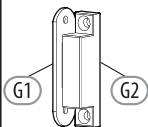
**16**





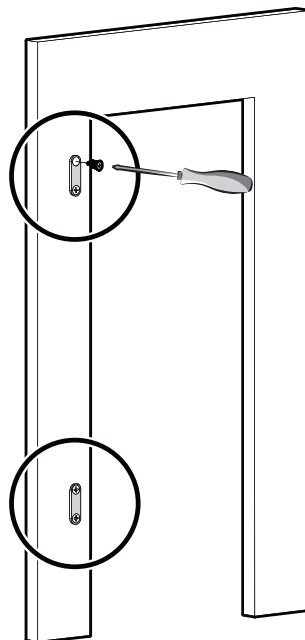
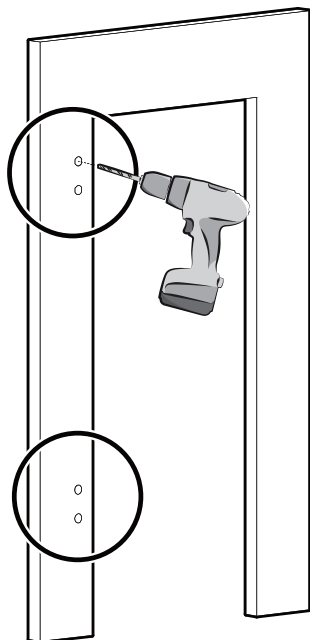
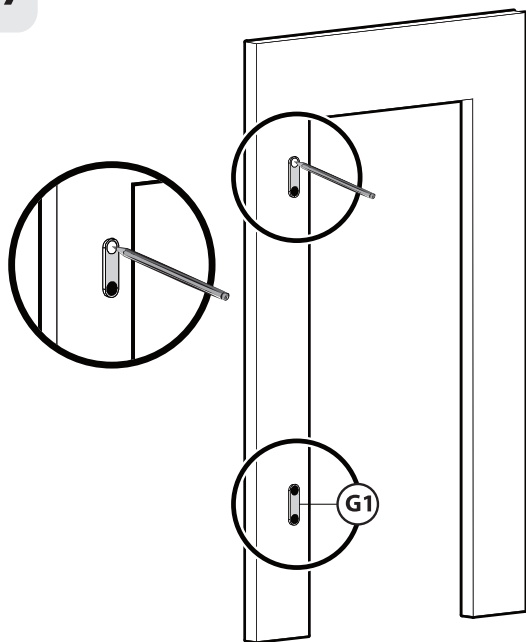
17

**G** X2



**R** X4

**M3\*16**



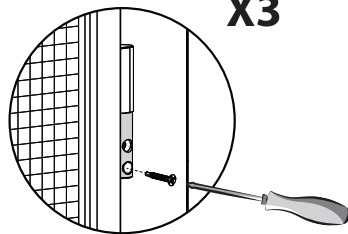
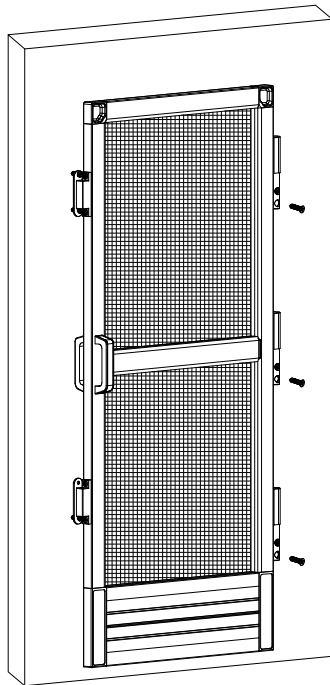


P X3

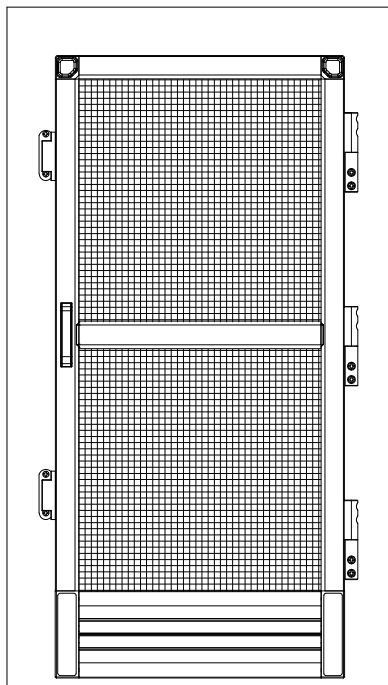
M4\*25



18



19





## Introduction

**NOUS VOUS CONSEILLONS DE LIRE ATTENTIVEMENT CE MANUEL D'UTILISATION AVANT D'UTILISER LE PRODUIT.**



**IMPORTANT, CONSERVEZ LE MANUEL POUR CONSULTATION ULTÉRIEURE : LISEZ ATTENTIVEMENT CE MANUEL**

### Table des matières

1. Utilisation prévue pour la moustiquaire
2. Consignes de sécurité
3. Montage
4. Stockage
5. Entretien
6. Garantie

## 1. UTILISATION PRÉVUE POUR LA MOUSTIQUAIRE

Ce produit est utilisé pour protéger l'habitation de l'intrusion des moustiques ou autres insectes.



**Note : ce produit n'est pas censé être déployé de façon permanente et doit être rétracté si la vitesse du vent de vient supérieure à 28 km/H et lors des périodes de gel.**

Une fois le déballage terminé, vérifiez que le produit est complet et qu'il dispose de tous ses accessoires (le cas échéant). Si le produit est endommagé ou présente un défaut, ne l'utilisez pas et retournez-le à votre revendeur.

Si vous donnez ce produit à une tierce personne, veuillez également lui fournir ce mode d'emploi.

## 2. CONSIGNES DE SECURITE

### 2.1 AVERTISSEMENT GENERAUX DE SECURITE

ATTENTION :

- Spécifique pour les fenêtres: ce produit n'est pas une protection contre les chutes. Ne vous y appuyez pas.

### 2.2 SÉCURITÉ DE L'ESPACE DE TRAVAIL

- Maintenez les enfants et les passants à l'écart de la zone d'utilisation.

### 2.3 SECURITE DES PERSONNES

- Utilisez des équipements de protection individuelle en manipulant le produit. Des équipements de protection appropriés aux conditions, tels que des gants ou des protections oculaires, réduisent le risque de blessures.
- Portez des vêtements appropriés. Ne portez pas de vêtements amples ni de bijoux en manipulant le produit.
- Attachez les cheveux longs pour qu'ils soient au-dessus du niveau des épaules afin d'empêcher tout emmêlement dans les pièces mobiles.

### 3. MONTAGE

#### 3.1 DEBALLAGE

• N'utilisez aucun outil tranchant (cutter, couteau, ...) lors du déballage, vous pourriez endommager le produit.

#### 3.2 INSTALLATION

Assemblez les différents éléments ensemble conformément à l'illustration. Si une vis est nécessaire, serrez-la avec un outil approprié.

### 4. STOCKAGE

#### 4.1 RANGEMENT DU PRODUIT

Ce produit doit être stocké à l'abri de l'humidité et des remontées d'humidité, c'est-à-dire dans une pièce sèche (chauffée si nécessaire).

Le produit doit être protégé du gel et du vent.

### 5. ENTRETIEN

#### 5.1 NETTOYAGE

Le nettoyage d'une moustiquaire ne nécessite pas de produits spécifiques. De l'eau et du savon suffisent amplement à débarrasser la toile de ses impuretés.

Nous vous conseillons les étapes suivantes :

1. Passez doucement l'aspirateur sur chacune des faces de la moustiquaire. Ou essuyez les 2 côtés avec un chiffon en microfibres.
2. Pour certains modèles, il faudra détacher le voile de son cadre avant de le déposer dans un récipient contenant de l'eau savonneuse.
3. Déposez la moustiquaire à plat sur une serviette et frottez doucement avec la brosse ou l'éponge.
4. Retournez la moustiquaire et recommencez l'opération.
5. Essuyez doucement avec une serviette douce.

### 6. GARANTIE

#### 6.1 NOTRE GARANTIE

Les produits ARTENS sont conçus selon les normes de qualité les plus élevées pour les produits destinés au marché grand public. Cette garantie après-vente couvre une période de 3 ans à compter de la date d'achat du produit. Cette garantie couvre tous les défauts de pièces et main-d'œuvre : pièces et éléments manquants ainsi que dommages survenant dans des conditions normales d'utilisation. Les réparations et les changements de pièces n'entraînent pas d'extension de la période de garantie initiale. Vous devez être en mesure de fournir une preuve d'achat de ce produit et la date de l'achat. La couverture de la garantie est limitée à la valeur du produit.

#### 6.2 EXCLUSIONS DE GARANTIE

Cette garantie ne couvre pas les problèmes ou les incidents résultant d'un usage incorrect du produit. Les éléments suivants ne sont pas couverts par la garantie :

- Le produit a été utilisé incorrectement ; ou
- Dommages survenant pendant le transport ou l'installation de ce produit ; ou
- Réparations et/ou changements de pièces effectués par un tiers ; ou
- Dommages résultant d'une non-conformité avec les instructions de sécurité et d'utilisation ; ou
- Le produit a été démonté ou ouvert ; ou

- Le produit a été utilisé à des fins professionnelles ; ou
- Le produit a été exposé à une température en dehors de la plage spécifiée dans le chapitre « Rangement »
- Le produit a été utilisé pendant une période de gel.

ATTENTION :

- La garantie est limitée à la remise en état ou remplacement de la pièce reconnue défectueuse ou responsable du mauvais fonctionnement de l'appareil, par une pièce identique (pièces mobiles et/ou consommables garanties dans la limite de 2 ans) ou à l'échange du produit.
- La garantie ne couvre, en aucun cas, les frais de déplacement et les dommages directs et indirects. Elle ne prend également pas en charge les frais de dépose et repose du produit objet de la demande de garantie excepté dans le cadre de la mise en œuvre de la garantie légale des vices cachés.

En cas de problème ou de défaut, vous devez toujours consulter en premier lieu votre revendeur Artens. Dans la plupart des cas, le revendeur Artens pourra résoudre le problème ou corriger le défaut. Conservez votre facture ou votre reçu : ces documents seront demandés lors du traitement d'éventuelles réclamations.



## Introducción

LE RECOMENDAMOS QUE LEA ATENTAMENTE ESTE MANUAL DE INSTRUCCIONES ANTES DE UTILIZAR EL PRODUCTO.



**IMPORTANTE, CONSERVE EL MANUAL PARA POSTERIORES CONSULTAS: LEA ATENTAMENTE ESTE MANUAL**

### Tabla de contenido

1. Utilización prevista para la mosquitera
2. Instrucciones de seguridad
3. Montaje
4. Almacenamiento
5. Mantenimiento
6. Garantía

## 1. UTILIZACIÓN PREVISTA PARA LA MOSQUITERA

Este producto se sitúa generalmente por encima de la puerta o de una ventana, se utiliza para protegerse del sol y de las inclemencias meteorológicas.

Este producto se utiliza para proteger el hogar contra mosquitos u otros insectos.



**Observación: este producto no debe desplegarse de manera permanente y debe ser recogido si la velocidad del viento es superior a 28 km/h y durante los períodos de heladas.**

Después de haber terminado de desembalarlo, compruebe que el producto está completo y que dispone de todos los accesorios (en su caso). Si el producto está dañado o presenta algún defecto no lo utilice y devuélvaselo a su distribuidor.

Si le da este producto a terceras personas, asegúrese también de propocionarles estas instrucciones.

## 2. INSTRUCCIONES DE SEGURIDAD

### 2.1 ADVERTENCIAS GENERALES DE SEGURIDAD

ATENCIÓN:

- Específico para las ventanas: este producto no es una protección anticaídas. No se apoye en él.

### 2.2 SEGURIDAD DEL ESPACIO DE TRABAJO

- A modo de prevención y de seguridad, le aconsejamos que tenga la zona de trabajo limpia y libre de cualquier obstáculo que pueda provocar una caída.
- Del mismo modo, mantenga a los niños y a los animales domésticos alejados de la zona de montaje.
- Para la fijación de este producto se necesita utilizar una escalera plegable lo que supone condiciones de trabajo en altura.

### 2.3 SEGURIDAD DE LAS PERSONAS

- Utilice equipos de protección individual al manipular el producto. Los equipos de protección apropiados a las condiciones, tales como guantes o protecciones oculares, reducen el riesgo de lesiones.
- Lleve ropa adecuada. No lleve ropa amplia ni joyas durante la manipulación del producto.

- Recójase el pelo largo para que esté por encima de los hombros con el fin de impedir cualquier tipo de embrollo con las piezas móviles.

### 3. MONTAJE

#### 3.1 DESEMBALAJE

- No utilice ninguna herramienta (cúter, cuchillo, ...) durante el desembalaje porque podría dañar el producto.

#### 3.2 INSTALACIÓN

Ensamble los diferentes elementos tal y como se aprecia en la imagen. Si se necesita un tornillo, apriételo con una herramienta apropiada.

### 4. ALMACENAMIENTO

#### 4.1 ORDENACIÓN DEL PRODUCTO

Este producto debe ser almacenado al abrigo de la humedad y de ascensos de humedad, es decir, en un cuarto seco (con calefacción si es necesario).

El producto debe protegerse de las heladas y del viento.

### 5. MANTENIMIENTO

#### 5.1 LIMPIEZA

No se necesitan productos específicos para la limpieza de una mosquitera. Es suficiente con agua y jabón para deshacerse de las suciedades de la tela.

Le aconsejamos que siga los siguientes pasos:

1. Pase suavemente el aspirador por cada cara de la mosquitera. O seque los 2 lados con un paño de microfibra.
2. En algunos modelos, será necesario soltar la tela de su marco antes de meterlo en un recipiente con agua y jabón.
3. Ponga la mosquitera en llano sobre una toalla y frote suavemente con un cepillo o una esponja.
4. Gire la mosquitera y vuelva a empezar la operación.
5. Seque suavemente con una toalla suave.

### 6. GARANTÍA

#### 6.1 NUESTRA GARANTÍA

Los productos ARTENS están diseñados según las más elevadas normas de calidad para los productos destinados al mercado de consumo. Esta garantía posventa cubre un período de 3 años a partir de la fecha de compra del producto. Esta garantía cubre todos los defectos de piezas y de mano de obra: piezas y elementos que falten, así como daños ocasionados en condiciones normales de utilización. Las reparaciones y los cambios de piezas no suponen una prórroga del período de garantía inicial. Debe estar en condiciones de proporcionar una prueba de compra de este producto y la fecha de compra. La cobertura de la garantía del producto está limitada al valor del producto.

#### 6.2 EXCLUSIONES DE GARANTÍA

Esta garantía no cubre los problemas o incidentes que sean resultado de un uso incorrecto del producto. La garantía no cubre los siguientes elementos:

- El producto ha sido utilizado de manera incorrecta; o
- Daños ocurridos durante el transporte o la instalación de este producto; o
- Reparaciones y/o cambios de piezas realizados por parte de un tercero; o
- Daños que resulten de un incumplimiento con las instrucciones de seguridad y de utilización; o
- El producto ha sido desmontado o abierto; o

FR

- El producto ha sido utilizado para fines profesionales; o
- Le producto ha sido expuesto a una temperatura fuera del margen especificado en el capítulo «Ordenación»

ES

- El producto ha sido utilizado durante un período de heladas.

PT

ATENCIÓN :

- La garantía se limita a la reparación o a la sustitución de la pieza identificada como defectuosa o responsable del mal funcionamiento del aparato por una pieza idéntica (piezas móviles y/o consumibles garantizados durante 2 años) o al cambio del producto.

IT

- La garantía no cubre, en ningún caso, los gastos de desplazamiento ni los daños directos e indirectos. Tampoco cubre los gastos de desmontaje y de montaje del producto objeto de la petición de garantía excepto dentro del marco de la aplicación de la garantía legal de defectos ocultos.

EL

PL

En caso de problema o de defecto, siempre deberá consultar primero a su distribuidor Artens. En la mayoría de los casos, el distribuidor Artens podrá resolver el problema o corregir el defecto. Conserve su factura o su recibo: estos documentos le serán solicitados durante el tratamiento de posibles reclamaciones.

UA

RO

EN



## Introdução

A UTILIZAÇÃO E A MANUTENÇÃO, ACONSELHAMOS QUE LEIA ESTAS INSTRUÇÕES DE UTILIZAÇÃO ATENTAMENTE ANTES DE UTILIZAR O PRODUTO.



**IMPORTANTE, GUARDE ESTAS INSTRUÇÕES PARA CONSULTAS FUTURAS: LEIA ATENTAMENTE ESTE MANUAL**

### Índice

1. Utilização prevista para a rede mosquiteira
2. Instruções de segurança
3. Montagem
4. Armazenamento
5. Manutenção
6. Garantia

## 1. UTILIZAÇÃO PREVISTA PARA A REDE MOSQUITEIRA

Este produto é utilizado para proteger o lar da invasão de mosquitos ou outros insetos.



**Nota: este produto não deve ser instalado permanentemente e deve ser retirado se a velocidade do vento ultrapassar 28 km/H e durante os períodos de geada.**

Quando terminar de desembalar, verifique se o produto está completo e se possui todos os acessórios (se aplicável). Se o produto estiver danificado ou apresente um defeito, não o utilize e devolva-o ao revendedor.

Se ceder este produto a terceiros, forneça também estas instruções de utilização

## 2. INSTRUÇÕES DE SEGURANÇA

### 2.1 AVISOS GERAIS DE SEGURANÇA

CUIDADO:

- Específico para janelas: este produto não é uma proteção contra quedas. Não se apóie nele.

### 2.2 SEGURANÇA DO ESPAÇO DE TRABALHO

- Mantenha as crianças e transeuntes afastados da área de utilização.

### 2.3 SEGURANÇA DAS PESSOAS

- Use equipamento de proteção individual quando manusear o produto. Equipamentos de proteção adequados às condições, como luvas ou proteções oculares, reduzem o risco de ferimentos.
- Use roupas apropriadas. Não use roupas largas ou jóias quando manusear o produto.
- Amarre os cabelos compridos para que fiquem acima do nível dos ombros para evitar que se enrolem nas peças móveis.

FR

ES

PT

IT

EL

PL

UA

RO

EN

FR

ES

PT

IT

EL

PL

UA

RO

EN

### 3. MONTAGEM

#### 3.1 DESEMBALAGEM

Não se sirva de ferramentas afiadas (cortador, faca, ...) para desembalar, pois poderá danificar o produto.

#### 3.2 INSTALAÇÃO

Monte os diferentes elementos de acordo com a ilustração. Se for necessário um parafuso, aperte-o com uma ferramenta adequada.

### 4. ARMAZENAMENTO

#### 4.1 ARRUMAÇÃO DO PRODUTO

Este produto deve ser armazenado ao abrigo da humidade e das subidas de humidade, ou seja, num local seco (aquecido, se necessário).

O produto deve estar protegido do gelo e do vento.

### 5. MANUTENÇÃO

#### 5.1 LIMPEZA

A limpeza de uma rede mosquiteira não requer produtos específicos. Água e sabão são mais que suficientes para limpar as impurezas da rede.

Recomendamos as seguintes etapas:

1. Aspire com cuidado cada face da rede mosquiteira. Ou limpe ambos os lados com um pano de microfibras.
2. Para alguns modelos, será necessário destacar o véu da armação antes de colocá-lo num recipiente com água e sabão.
3. Coloque a rede mosquiteira sobre uma toalha e esfregue suavemente com a escova ou a esponja.
4. Vire a rede mosquiteira e repita a operação.
5. Limpe suavemente com uma toalha macia.

### 6. GARANTIA

#### 6.1 A NOSSA GARANTIA

Os produtos ARTENS são fabricados respeitando as mais altas normas de qualidade para produtos destinados aos consumidores. Esta garantia pós-venda cobre um período de 3 anos a partir da data de compra do produto. Esta garantia cobre todos os defeitos de peças e mão de obra: peças e elementos que faltem, assim como danos que ocorram em condições normais de utilização. As reparações e a troca de peças não prolongam o período de garantia inicial. Deverá poder fornecer uma prova de compra deste produto e a data da compra. A cobertura da garantia está limitada ao valor do produto.

#### 6.2 EXCLUSÕES DE GARANTIA

Esta garantia não cobre os problemas ou incidentes resultantes da utilização inadequada do produto. Os elementos seguintes não são cobertos pela garantia:

- O produto foi utilizado incorretamente; ou
- Danos ocorridos durante o transporte ou a instalação deste produto; ou
- Reparções e/ou trocas de peças realizadas por terceiros; ou
- Danos resultantes do não cumprimento das instruções de segurança e de utilização; ou
- O produto foi desmontado ou aberto; ou
- O produto foi utilizado para fins profissionais; ou
- O produto foi exposto a uma temperatura fora dos valores especificados no capítulo «Arrumação»

- O produto foi utilizado durante um período de gelo.

**CUIDADO :**

- A garantia limita-se à reparação ou substituição da peça reconhecida como defeituosa ou responsável pelo mau funcionamento do dispositivo, por uma peça idêntica (peças móveis e/ou consumíveis garantidos no limite de 2 anos) ou à troca do produto.
- A garantia não cobre, em nenhum caso, as despesas de deslocação e os danos diretos e indiretos. Também não cobre as despesas de desmontagem e de montagem do produto objeto do pedido de garantia, exceto no contexto da aplicação da garantia legal por defeitos ocultos.

Em caso de problema ou defeito, deve sempre consultar o seu revendedor Artens. Na maioria dos casos, o revendedor Artens poderá resolver o problema ou corrigir o defeito. Guarde a fatura ou o recibo: esses documentos serão pedidos caso qualquer reclamação.

FR

ES

PT

IT

EL

PL

UA

RO

EN



## Introduzione

**ALL'USO E ALLA MANUTENZIONE, VI CONSIGLIAMO DI LEGGERE ATTENTAMENTE QUESTO MANUALE PRIMA DI USARE IL PRODOTTO.**



**IMPORTANTE! CONSERVARE IL MANUALE PER ULTERIORE CONSULTAZIONE: LEGGERE ATTENTAMENTE QUESTO MANUALE**

### Tavola delle materie

1. Uso previsto per la zanzariera
2. Istruzioni per la sicurezza
3. Montaggio
4. Magazzinaggio
5. Manutenzione
6. Garanzia

## 1. USO PREVISTO PER LA ZANZARIERA

Questo prodotto è usato per proteggere l'abitazione dall'intrusione di zanzare o altri insetti.



**Nota: questo prodotto non è previsto per una posa permanente e deve essere rimosso se la velocità del vento dovesse superare i 28 Km/h e quando gela.**

Una volta aperto il pacco, verificare che il prodotto sia completo e che disponga di tutti gli accessori (se bisogno). Se il prodotto fosse rotto o presentasse un difetto, non usarlo e riportarlo in negozio. Se doveste dare il prodotto a terzi, si prega d'includere queste istruzioni.

## 2. ISTRUZIONI PER LA SICUREZZA

### 2.1 AVVERTENZE GENERALI PER LA SICUREZZA

ATTENZIONE:

- Specifico per le finestre: questo prodotto non è una protezione contro le cadute. Non appoggiatevi su.

### 2.2 SICUREZZA E SPAZIO DI LAVORO

- Mantenere i bambini ed i passanti lontano dalla zona d'uso.

### 2.3 SICUREZZA DELLE PERSONE

- Usare i dispositivi di protezione individuale quando si manipola il prodotto. Dei dispositivi di protezione appropriati alle condizioni, come dei guanti o delle protezioni oculari, riducono il rischio di ferirsi.
- Portare abiti appropriati. Non mettere abiti ampi o gioielli quando si manipola il prodotto.
- Attaccare i capelli lunghi perché siano al di sopra del livello delle spalle, per impedire che s'impiglino con i pezzi mobili.

## 3. MONTAGGIO

### 3.1 APERTURA DELLA CONFEZIONE

- Non usare nessun utensile tagliente (taglierino, coltello, ...) quando si apre la confezione, perché potreste rovinare il prodotto.

### 3.2 POSA

Montare i vari elementi assieme secondo quanto visibile sull'illustrazione. Se bisogno di una vite, stringerla con l'utensile appropriato.

## 4. MAGAZZINAGGIO

### 4.1 CONSERVAZIONE DEL PRODOTTO

Questo prodotto deve essere conservato al riparo dall'umidità e dall'umidità di risalita, quindi in un locale asciutto (riscaldato se necessario)

Il prodotto deve essere protetto dal gelo e dal vento.

## 5. MANUTENZIONE

### 5.1 PULIZIA

La pulizia di una zanzariera non necessita prodotti specifici. Dell'acqua e del sapone bastano ampiamente a rimuovere le impurità dalla rete.

Si consiglia di seguire le seguenti tappe:

1. Passare delicatamente l'aspirapolvere su entrambi i lati della zanzariera. O asciugare i 2 lati con un panno in microfibra.
2. Per alcuni modelli, bisogna staccare la rete dal telaio prima di metterla in un recipiente che contiene acqua e sapone.
3. Deporre la zanzariera a piatto su un asciugamano e sfregare delicatamente con una spazzola o una spugna.
4. Girare la zanzariera e ripetere l'operazione.
5. Asciugare delicatamente con un asciugamano morbido.

## 6. GARANZIA

### 6.1 LA NOSTRA GARANZIA

I prodotti ARTENS sono concepiti secondo le norme di qualità più elevate per i prodotti destinati al mercato di massa. Questa garanzia post-vendita copre un periodo di 3 anni a partire dalla data d'acquisto del prodotto. Questa garanzia copre tutti i difetti riguardo i pezzi e la mano d'opera: pezzi ed elementi mancanti e danni conseguenti a condizioni d'uso normali. Le riparazioni ed i cambiamenti di pezzi non comportano alcuna estensione della garanzia iniziale. Dovete essere in grado di fornire una prova d'acquisto di questo prodotto e la data d'acquisto. La copertura della garanzia è limitata al valore del prodotto.

### 6.2 ESCLUSIONE DELLA GARANZIA

Questa garanzia non copre i problemi o gli incidenti risultanti da un uso scorretto del prodotto. Gli elementi seguenti non sono presi in conto dalla garanzia:

- Il prodotto è stato usato in maniera scorretta; o
- Danni subiti durante il trasporto o la posa di questo prodotto; o
- Riparazioni e/o sostituzione di pezzi effettuati da terzi; o
- Danni risultanti da una non conformità con le istruzioni di sicurezza e d'uso; o
- Il prodotto è stato smontato o aperto; o
- Il prodotto è stato usato a fini professionali; o
- Il prodotto è stato esposto ad una temperatura non compresa nella fascia indicata nel capitolo

FR

«Conservazione del prodotto»

- Il prodotto è stato usato durante un periodo di gelo.

ES

ATTENZIONE :

PT

• La garanzia è limitada alla riparazione o alla sostituzione del pezzo che sia stato riconosciuto come difettoso o responsabile del cattivo funzionamento del dispositivo, con un pezzo identico (pezzi mobili e/o consumabili garantiti entro il limite di 2 anni) o alla sostituzione del prodotto.

• La garanzia non copre, in alcun caso, le spese di trasporto e i danni diretti e indiretti. Non prende in conto neanche le spese di smontaggio e rimontaggio del prodotto che è oggetto della domanda di garanzia, tranne nel quadro dell'applicazione della garanzia legale per vizi nascosti.

**IT**

EL

In caso di problema o difetto, dovrete sempre prima di tutto consultare il vostro rivenditore Artens. Nella maggior parte dei casi, il rivenditore Artens potrà risolvere il problema o correggere il difetto. Conservate la vostra fattura o il vostro scontrino: questi documenti vi saranno richiesti per l'evasione di eventuali reclami.

PL

UA

RO

EN



## Εισαγωγή

**ΠΡΟΣΟΧΗ! ΓΙΑ ΝΑ ΜΕΙΝΕΤΕ ΠΛΗΡΩΣ ΙΚΑΝΟΠΟΙΗΜΕΝΟΙ ΑΠΟ ΑΥΤΟ ΤΟ ΠΡΟΪΟΝ ΚΑΤΑ ΤΗΝ ΕΓΚΑΤΑΣΤΑΣΗ, ΤΗ ΧΡΗΣΗ ΚΑΙ ΣΥΝΤΗΡΗΣΗ ΤΟΥ, ΣΥΣΤΗΝΕΤΑΙ ΝΑ ΔΙΑΒΑΣΕΤΕ ΠΡΟΣΕΚΤΙΚΑ ΤΟ ΠΑΡΟΝ ΕΓΧΕΙΡΙΔΙΟ ΠΡΟΤΟΥ ΤΟ ΧΡΗΣΙΜΟΠΟΙΗΣΕΤΕ.**



**ΣΗΜΑΝΤΙΚΟ, ΦΥΛΑΞΤΕ ΤΟ ΠΑΡΟΝ ΕΓΧΕΙΡΙΔΙΟ ΓΙΑ ΜΕΛΛΟΝΤΙΚΗ ΑΝΑΦΟΡΑ: ΔΙΑΒΑΣΤΕ ΠΡΟΣΕΚΤΙΚΑ ΤΟ ΠΑΡΟΝ ΕΓΧΕΙΡΙΔΙΟ**

### Πίνακας περιεχομένων

1. Προβλεπόμενη χρήση της σήτας
2. Οδηγίες ασφαλείας
3. Συναρμολόγηση
4. Αποθήκευση
5. Συντήρηση
6. Εγγύηση

## 1. ΠΡΟΒΛΕΠΟΜΕΝΗ ΧΡΗΣΗ ΤΗΣ ΣΗΤΑΣ

Το προϊόν αυτό χρησιμοποιείται για την προστασία της κατοικίας σας από την εισβολή κουνουπιών και άλλων εντόμων.



**Σημείωση: Το προϊόν αυτό δεν προορίζεται να είναι διαρκώς ξεδιπλωμένο και πρέπει να αποθηκεύεται σε περίπτωση που η ταχύτητα του ανέμου ξεπερνά τα 28 χλμ./ώρα, καθώς και σε περιόδους παγετού.**

Αφότου ανοίξετε τη συσκευασία, ελέγξτε ότι το προϊόν είναι πλήρες και συνοδεύεται από όλα τα εξαρτήματά του (εφόσον υπάρχουν). Εάν το προϊόν παρουσιάζει ζημιές ή ελαττώματα, μην το χρησιμοποιήσετε και επιστρέψτε το στον πωλητή. Εάν δώσετε αυτό το προϊόν σε τρίτους, παραδώστε και το παρόν εγχειρίδιο χρήσης.

## 2. ΟΔΗΓΙΕΣ ΑΣΦΑΛΕΙΑΣ

### 2.1 ΓΕΝΙΚΕΣ ΟΔΗΓΙΕΣ ΑΣΦΑΛΕΙΑΣ

ΠΡΟΣΟΧΗ :

- Συγκεκριμένα για τα παράθυρα: το προϊόν αυτό δεν αποτελεί προστατευτικό έναντι πτώσεων. Μην στηρίζετε επάνω του

### 2.2 ΑΣΦΑΛΕΙΑ ΣΤΟΝ ΧΩΡΟ ΕΡΓΑΣΙΑΣ

- Κρατάτε μακριά από τον χώρο χρήσης τα παιδιά και τους περαστικούς.

### 2.3 ΑΣΦΑΛΕΙΑ ΤΩΝ ΑΤΟΜΩΝ

- Χρησιμοποιείτε μέσα ατομικής προστασίας κατά τη χρήση του προϊόντος. Τα κατάλληλα για τις συνθήκες μέσα προστασίας, όπως τα γάντια και τα μέσα για την προστασία των ματιών, μειώνουν τον κίνδυνο τραυματισμών.
- Φοράτε την κατάλληλη ενδυμασία. Μην φοράτε φαρδιά ρούχα ή κοσμήματα όταν χρησιμοποιείτε το προϊόν.

FR

ES

PT

IT

EL

PL

UA

RO

EN

FR

- Πιάνετε τα μακριά μαλλιά έτσι ώστε να βρίσκονται πάνω από τους ώμους για να αποτρέψετε την εμπλοκή με τα κινούμενα εξαρτήματα.

ES

### **3. ΣΥΝΑΡΜΟΛΟΓΗΣΗ**

PT

#### **3.1 ΑΠΟΣΥΣΚΕΥΑΣΙΑ**

- Μη χρησιμοποιείτε αιχμηρά εργαλεία (κόφτης, μαχαίρι κ.λπ.) κατά την αποσυσκευασία, καθώς ενδέχεται να προκληθεί ζημιά στο προϊόν.

IT

#### **3.2 ΕΓΚΑΤΑΣΤΑΣΗ**

Συναρμολογήστε τα διαφορετικά εξαρτήματα σύμφωνα με την απεικόνιση. Σε περίπτωση που απαιτούνται βίδες, σφίξτε τις με το κατάλληλο εργαλείο.

EL

### **4. ΑΠΟΘΗΚΕΥΣΗ**

PL

#### **4.1 ΑΠΟΘΗΚΕΥΣΗ ΤΟΥ ΠΡΟΪΟΝΤΟΣ**

Αυτό το προϊόν πρέπει να αποθηκεύεται προστατευμένο από την υγρασία και τις ξαφνικές ανόδους της υγρασίας, δηλαδή σε ξηρό χώρο (με θέρμανση εάν είναι απαραίτητο).

Το προϊόν πρέπει να προστατεύεται από τον παγετό και τον άνεμο.

UA

RO

EN

### **5. ΣΥΝΤΗΡΗΣΗ**

#### **5.1 ΚΑΘΑΡΙΣΜΟΣ**

Ο καθορισμός της σήτας δεν απαιτεί συγκεκριμένα προϊόντα. Το νερό και το σαπούνι αρκούν για τον καθαρισμό του υφάσματος από τις ακαθαρσίες.

Σας συστήνουμε τα εξής στάδια:

1. Περάστε απαλά την ηλεκτρική σκούπα από κάθε πλευρά της σήτας ή σκουπίστε τις 2 πλευρές με ένα πανί από μικροΐνες.
2. Σε ορισμένα μοντέλα, θα πρέπει να αφαιρέσετε το πανί από το πλαίσιο προτού το τοποθετήσετε σε ένα δοχείο με νερό και σαπούνι.
3. Τοποθετήστε τη σήτα οριζόντια επάνω σε μια πετσέτα και τρίψτε απαλά με μια βούρτσα ή με ένα σφουγγάρι.
4. Γυρίστε τη σήτα από την άλλη πλευρά και επαναλάβετε το ίδιο.
5. Σκουπίστε απαλά με απαλή πετσέτα.

### **6. ΕΓΓΥΗΣΗ**

#### **6.1 Η ΕΓΓΥΗΣΗ ΜΑΣ**

Τα προϊόντα της ARTENS σχεδιάζονται με τις υψηλότερες προδιαγραφές ποιότητας για προϊόντα που προορίζονται για την καταναλωτική αγορά. Η παρούσα εγγύηση μετά την πώληση καλύπτει μια περίοδο 3 ετών από την ημερομηνία αγοράς του προϊόντος. Η παρούσα εγγύηση καλύπτει όλα τα ελαττώματα υλικών και κατασκευής: εξαρτήματα και στοιχεία που λείπουν και ζημιές που προκύπτουν υπό συνθήκες φυσιολογικής χρήσης. Οι επισκευές και η αντικατάσταση εξαρτημάτων δεν συνεπάγονται την παράταση της αρχικής περιόδου εγγύησης. Οφείλετε να προσκομίσετε την απόδειξη της αγοράς του προϊόντος και της σχετικής ημερομηνίας. Η κάλυψη της εγγύησης περιορίζεται στην αξία του παρόντος προϊόντος.

#### **6.2 ΕΞΑΙΡΕΣΕΙΣ ΤΗΣ ΕΓΓΥΗΣΗΣ**

Η παρούσα εγγύηση δεν καλύπτει προβλήματα ή ατυχήματα που οφείλονται σε λανθασμένη χρήση του προϊόντος. Η εγγύηση δεν καλύπτει τις ακόλουθες περιπτώσεις:

- Το προϊόν έχει χρησιμοποιηθεί με λανθασμένο τρόπο ή
- Ζημιές που έχουν προκληθεί κατά τη μεταφορά ή την εγκατάσταση του προϊόντος ή
- Επισκευές και/ή αλλαγές εξαρτημάτων που έχουν γίνει από τρίτους ή
- Ζημιές που έχουν προκληθεί λόγω μη συμμόρφωσης με τις οδηγίες ασφάλειας και χρήσης ή

- Το προϊόν έχει αποσυναρμολογηθεί ή ανοιχτεί ή
- Το προϊόν έχει χρησιμοποιηθεί για επαγγελματικό σκοπό ή
- Το προϊόν έχει εκτεθεί σε θερμοκρασία εκτός του εύρους που προσδιορίζεται στο σχετικό κεφάλαιο «Αποθήκευση»
- Το προϊόν έχει χρησιμοποιηθεί κατά τη διάρκεια περιόδου παγετού.

### **ΠΡΟΣΟΧΗ :**

- Η εγγύηση περιορίζεται στην αποκατάσταση ή στην αντικατάσταση του εξαρτήματος, το οποίο αποδεδειγμένα έχει υποστεί ζημιά ή στο οποίο οφείλεται η δυσλειτουργία του προϊόντος, με άλλο πανομοιότυπο (κινητά και/ή αναλώσιμα εξαρτήματα με περιορισμένη εγγύηση 2 ετών) ή στην αντικατάσταση του προϊόντος.
- Η εγγύηση δεν καλύπτει σε καμία περίπτωση τα έξοδα μεταφοράς και τις άμεσες ή έμμεσες ζημιές. Δεν καλύπτει επίσης τα έξοδα αποσυναρμολόγησης και συναρμολόγησης του προϊόντος που αποτελεί αντικείμενο της αίτησης εγγύησης, με εξαίρεση την περίπτωση εφαρμογής της νόμιμης εγγύησης για κρυφά ελαττώματα.

Σε περίπτωση προβλήματος ή ελαττώματος, πρέπει πρώτα να συμβουλευτείτε τον μεταπωλητή της Artens. Στις περισσότερες περιπτώσεις, ο μεταπωλητής της Artens θα μπορέσει να λύσει το πρόβλημα ή να επιδιορθώσει το ελάττωμα. Φυλάξτε το τιμολόγιο ή την απόδειξη σας. Αυτά τα έγγραφα θα σας ζητηθούν για την επεξεργασία μιας ενδεχόμενης αίτησης.

FR

ES

PT

IT

EL

PL

UA

RO

EN



## Wstęp

**WAŻNE! ABY UZYSKAĆ JAK NAJWIĘKSZĄ SATYSFAKCJĘ Z TEGO PRODUKTU PODCZAS JEGO INSTALACJI, UŻYTKOWANIA I KONSERWACJI DOKŁADNIE PRZECZYTAĆ NINIEJSZĄ INSTRUKCJĘ OBSŁUGI PRZED ROZPOCZĘCIEM UŻYTKOWANIA PRODUKTU.**



**WAŻNE, ZACHOWAĆ INSTRUKCJĘ DO WYKORZYSTANIA W PRZYSZŁOŚCI: DOKŁADNIE PRZECZYTAĆ INSTRUKCJĘ.**

### Spis treści

1. Zastosowanie moskitiery zgodne z przeznaczeniem
2. Wskazówki dotyczące bezpieczeństwa
3. Montaż
4. Składowanie
5. Konserwacja
6. Gwarancja

## 1. ZASTOSOWANIE MOSKITIERY ZGODNE Z PRZEZNACZENIEM

Produkt ten używany jest do ochrony domu przed wtargnięciem komarów lub innych owadów.



**Uwaga: produkt ten nie powinien być używany na stałe i należy go zdjąć, jeśli prędkość wiatru przekracza 28 km / godz. A także w przypadku nadejścia mrozu.**

Po rozpakowywaniu należy sprawdzić, czy produkt jest kompletny i czy posiada wszystkie akcesoria (jeśli jest w nie wyposażony). Jeśli produkt jest uszkodzony lub wadliwy, nie należy go używać i zwrócić go sprzedawcy.

W przypadku przekazania tego produktu osobom trzecim, prosimy o przekazanie im również niniejszej instrukcji obsługi.

## 2. WSKAZÓWKI DOTYCZĄCE BEZPIECZEŃSTWA

### 2.1 OGÓLNE OSTRZEŻENIA DOTYCZĄCE BEZPIECZEŃSTWA

UWAGA:

- Dotyczy wyłącznie okien: produkt ten nie stanowi ochrony przed upadkiem. Nie opierać się na nim.

### 2.2 BEZPIECZEŃSTWO W MIEJSCU PRACY

- Dzieci i osoby postronne należy trzymać z dala od miejsca użytkowania.

### 2.3 BEZPIECZEŃSTWO OSÓB

- Podczas pracy z produktem należy używać środków ochrony osobistej. Środki ochronny dostosowane do panujących warunków, takie jak rękawice lub ochrona oczu, zmniejsza ryzyko obrażeń.
- Należy nosić odpowiednie ubranie. Nie należy nosić luźnej odzieży ani biżuterii podczas pracy z produktem.

- Należy związać długie włosy tak, aby znajdowały się powyżej poziomu ramion, aby zapobiec kontaktowi z ruchomymi częściami urządzenia.

### 3. MONTAŻ

#### 3.1 ROZPAKOWANIE

Nie należy używać żadnych ostrych narzędzi (noża, przecinacza,...) podczas rozpakowywania, może to spowodować uszkodzenie produktu.

#### 3.2 INSTALACJA

Poszczególne elementy składowe należy złożyć razem w sposób pokazany na ilustracji. Jeśli potrzebna jest śruba, należy ją przykręcić odpowiednim narzędziem.

### 4. SKŁADOWANIE

#### 4.1 PRZECHOWYWANIE PRODUKTU

Produkt ten powinien być przechowywany z dala od wilgoci i podmokłych pomieszczeń tzn. w suchym pomieszczeniu (w razie potrzeby ogrzewanym).

Produkt należy chronić przed mrozem i wiatrem.

### 5. KONSERWACJA

#### 5.1 CZYSZCZENIE

Czyszczenie moskitiery nie wymaga stosowania specjalnych środków. Woda i mydło wystarczą do usunięcia zanieczyszczeń z siatki.

Zalecamy następujące kroki:

1. Delikatnie odkurzyć każdą stronę moskitiery, albo przetrzeć obie strony ściereczką z mikrofibry.
2. W przypadku niektórych modeli konieczne będzie odczepienie siatki od ramy przed umieszczeniem jej w pojemniku z wodą i mydłem.
3. Położyć moskitierę płasko na ręczniku i delikatnie przetrzeć szczoteczką lub gąbką.
4. Odwrócić siatkę i powtórzyć operację.
5. Przetrzeć delikatnie miękką ściereczką.

### 6. GWARANCJA

#### 6.1 NASZA GWARANCJA

Produkty ARTENS są projektowane zgodnie z najwyższymi standardami jakości dla produktów przeznaczonych na rynek konsumencki. Niniejsza gwarancja posprzedażna obejmuje okres 3 lat od daty zakupu produktu. Niniejsza gwarancja obejmuje wszystkie wady materiałowe i produkcyjne: brakujące części i komponenty, jak również uszkodzenia powstałe podczas normalnego użytkowania. Naprawy i wymiana części nie przedłużają pierwotnego okresu gwarancji. Użytkownik musi być w stanie udokumentować zakup tego produktu i podać datę zakupu. Zakres gwarancji ograniczony jest do wartości produktu.

#### 6.2 WYŁĄCZENIA GWARANCYJNE

Niniejsza gwarancja nie obejmuje problemów ani incydentów wynikających z niewłaściwego użytkowania produktu. Gwarancja nie obejmuje następujących przypadków:

- Produkt używany był w sposób nieprawidłowy; lub
- Uszkodzenia powstały podczas transportu lub instalacji tego produktu; lub
- Naprawy i / lub wymiany części wykonane zostały przez stronę trzecią; lub

FR

- Uszkodzeń wynikających z nieprzestrzegania instrukcji bezpieczeństwa i obsługi; lub

ES

- Produkt został rozmontowany względnie otwarty; lub

- Produkt był używany do celów profesjonalnych; lub

- Produkt został wystawiony na działanie temperatury poza zakres podany w rozdziale «Przechowywanie»

- Produkt był używany w okresie mrozów.

PT

UWAGA :

IT

• Gwarancja jest ograniczona do naprawy lub wymiany części uznanej za wadliwą lub odpowiedzialną za wadliwe działanie urządzenia, na identyczną część (części ruchome i/lub materiały eksploatacyjne objęte gwarancją w okresie 2 lat) lub do wymiany produktu.

EL

• Gwarancja nie obejmuje w żadnym wypadku kosztów transportu oraz szkód bezpośrednich i pośrednich. Nie obejmuje również kosztów demontażu i ponownego montażu produktu będącego przedmiotem roszczenia gwarancyjnego, chyba że w ramach realizacji gwarancji dotyczącej ukrytych wad.

**PL**

UA

W przypadku wystąpienia problemu lub usterki, należy zawsze najpierw skonsultować się z dystrybutorem marki Artens. W większości przypadków, dystrybutor marki Artens będzie w stanie rozwiązać problem lub usunąć usterkę.

RO

Należy zachować fakturę lub paragon: dokumenty te będą wymagane przy rozpatrywaniu wszelkich reklamacji.

EN



## Вступ

**УВАГА! ЩОБ ВИРІБ ПОВНІСТЮ ЗАДОВЛЬНЯВ ВАС ПІД ЧАС УСТАНОВЛЕННЯ, ВИКОРИСТАННЯ Й ДОГЛЯДУ, РЕКОМЕНДУЄТЬСЯ УВАЖНО ПРОЧИТАТИ ЦЮ ІНСТРУКЦІЮ ПЕРЕД ВИКОРИСТАННЯМ ВИРОБУ.**



**ВАЖЛИВО! ЗБЕРЕЖІТЬ ІНСТРУКЦІЮ ДЛЯ ПОДАЛЬШОГО ВИКОРИСТАННЯ: УВАЖНО ПРОЧИТАЙТЕ ЦЮ ІНСТРУКЦІЮ**

### Зміст

1. Використання москітної сітки за призначенням
2. Правила техніки безпеки
3. Монтунання
4. Зберігання
5. Догляд
6. Гарантія

## 1. ВИКОРИСТАННЯ МОСКІТНОЇ СІТКИ ЗА ПРИЗНАЧЕННЯМ

Цей виріб використовують для захисту будинку від проникнення комарів або інших комах.



**Примітка: цей виріб не призначений для постійного використання — його треба прибирати під час морозів і вітру, швидкість якого перевищує 28 км/год.**

Після розпакування переконайтеся в тому, що виріб є комплектним і має всі потрібні аксесуари (якщо вони передбачені). Якщо виріб є пошкодженим або дефектним, не використовуйте його й поверніть своєму дилерові.

Якщо ви передаєте цей виріб третій стороні, передайте також цю інструкцію з його використання.

## 2. ПРАВИЛА ТЕХНІКИ БЕЗПЕКИ

### 2.1 ЗАГАЛЬНІ ЗАУВАЖЕННЯ ЩОДО ТЕХНІКИ БЕЗПЕКИ

УВАГА :

- Щодо вікон, цей виріб не захищає від падіння. Не спирайтеся на виріб.

### 2.2 БЕЗПЕКА ВИКОРИСТАННЯ

- Не дозволяйте дітям і стороннім особам наближатися до місця використання.

### 2.3 БЕЗПЕКА ЛЮДЕЙ

- Під час роботи з виробом використовуйте засоби індивідуального захисту. Відповідні засоби захисту, наприклад рукавички або захисні окуляри, знижують ризик отримання травм.
- Удягайте відповідний одяг. Під час користування виробом не носіть одяг вільного крою або прикраси, що звисають.

FR

ES

PT

IT

EL

PL

UA

RO

EN

- Укладіть довге волосся так, щоб воно було вище рівня плечей. Це запобігатиме його заплутуванню в рухомих частинах виробу

### **3. МОНТУВАННЯ**

#### **3.1 РОЗПАКУВАННЯ**

- Не використовуйте під час розпакування гострі інструменти (різак, ніж тощо) — це може пошкодити виріб.

#### **3.2 УСТАНОВЛЕННЯ**

Складіть різні елементи разом згідно з ілюстрацією. Якщо потрібне гвинтове кріплення, закрутіть гвинт придатним інструментом.

### **4. ЗБЕРІГАННЯ**

#### **4.1 ЗБЕРІГАННЯ ВИРОБУ**

Цей виріб слід зберігати подалі від вологи й місць із підвищеною вологістю, тобто в сухому приміщенні (за потреби — в опалюваному).

Виріб має бути захищений від морозу й вітру.

### **5. ДОГЛЯД**

#### **5.1 ОЧИЩЕННЯ**

Очищення москітної сітки не вимагає застосування спеціальних засобів. Щоб видалити забруднення із сітки, досить мила й води.

Рекомендуються наступні кроки.

1. Акуратно почистіть кожну сторону москітної сітки пирососом. Або протріть обидві сторони мікрофібровою серветкою.
2. Для деяких моделей потрібно зняти завісу з рами, перед тим як класти її в контейнер із мильною водою.
3. Покладіть сітку плиском на серветку й акуратно протріть щіткою або губкою.
4. Переверніть сітку й повторіть операцію.
5. Акуратно витріть сітку м'якою серветкою.

### **6. ГАРАНТІЯ**

#### **6.1 ГАРАНТІЯ КОМПАНІЇ**

Продукція ARTENS розроблена згідно з найвищими стандартами якості товарів, призначених для споживчого ринку. Післяпродажна гарантія поширюється на період 3 роки з дати придбання товару. Ця гарантія поширюється на всі дефекти деталей і дефекти виготовлення: на відсутні деталі й компоненти, а також на пошкодження, що виникають за умов звичайного використання. Ремонт і заміна деталей не подовжують початковий гарантійний строк. Покупець мусить надати доказ покупки цього товару й підтвердити дату покупки. Гарантійні зобов'язання обмежені вартістю товару.

#### **6.2 ВИНЯТКИ З ГАРАНТІЇ**

Ця гарантія не поширюється на проблеми або інциденти, пов'язані з неналежним використанням виробу. Гарантія не поширюється на наступні випадки:

- виріб використано неналежним чином; або
- пошкодження виникли під час транспортування чи встановлення цього виробу; або
- ремонт і/або заміну деталей виконано третьою стороною; або
- пошкодження з'явилися внаслідок недотримання інструкцій із техніки безпеки й використання; або
- виріб було розібрано чи відкрито; або
- виріб використовується у професійних цілях; або
- виріб зазнав впливу температури, що виходить за межі, зазначені у главі «Зберігання»;
- виріб використовувався під час морозів.

**УВАГА :**

- Гарантія передбачає ремонт або заміну деталі, яка визнана несправною чи відповідальною за несправність пристрою, на ідентичну (для рухомих і/або витратних деталей із гарантією 2 роки) або ж обмін усього виробу.
- - За жодних обставин гарантія не охоплює дорожні витрати, а також прямі й непрямі збитки. Гарантія також не охоплює витрати на знімання й перевстановлення виробу, що є предметом гарантійної рекламації, за винятком випадків реалізації законної гарантії в разі прихованих дефектів.

У разі виявлення проблем або дефектів завжди треба спочатку проконсультуватися зі своїм дилером Artens. У більшості випадків дилер Artens зможе вирішити проблему або виправити дефект. Зберігайте рахунок-фактуру або квитанцію: ці документи знадобляться для розгляду будь-яких рекламацій.

FR

ES

PT

IT

EL

PL

UA

RO

EN



## Introducere

**IMPORTANT! PENTRU A OBTINE SATISFACTIA MAXIMĂ CU ACEST PRODUS ÎN MOMENTUL INSTALĂRII, UTILIZĂRII ȘI ÎNTREȚINERII SALE, VĂ RECOMANDĂM SĂ CITIȚI CU ATENȚIE ACEST MANUAL DE UTILIZARE ÎNAINTE DE A UTILIZA PRODUSUL.**



**IMPORTANT, PĂSTRAȚI MANUALUL PENTRU O CONSULTARE ULTERIOARĂ: CITIȚI CU ATENȚIE ACEST MANUAL**

### Cuprins

1. Utilizarea prevăzută pentru plasa de țânțari
2. Instrucțiuni de siguranță
3. Montaj
4. Depozitare
5. Întreținere
6. Garanție

## 1. UTILIZAREA PREVĂZUTĂ PENTRU PLASA DE ȚÂNȚARI

Acest produs este utilizat pentru a proteja locuința de pătrunderea țânțarilor sau a altor insecte.



**Notă: acest produs nu este destinat să fie folosit în mod permanent și trebuie îndepărtat dacă viteza vântului este mai mare de 28 km / H și în perioadele de îngheț.**

După ce ați îndepărtat ambalajul, verificați dacă produsul este complet și dacă dispune de toate accesoriile sale (dacă este cazul). Dacă produsul este deteriorat sau prezintă un defect, nu-l utilizați și returnați-l dealer-ului dumneavoastră.

Dacă oferiți acest produs unui terț, vă rugăm să-i furnizați de asemenea și aceste instrucțiuni de utilizare.

## 2. INSTRUCȚIUNI DE SIGURANȚĂ

### 2.1 AVERTIZĂRI GENERALE DE SIGURANȚĂ

ATENȚIE :

- Specific pentru ferestre: acest produs nu este o protecție împotriva căderilor. Nu vă sprijiniți de el.

### 2.2 SIGURANȚA SPAȚIULUI DE MUNCĂ

- Țineți copiii și trecătorii departe de zona de utilizare.

### 2.3 SECURITATEA PERSOANELOR

- Folosiți echipamente de protecție individuală atunci când manipulați produsul. Echipamentele de protecție adecvate condițiilor, cum ar fi mănușile sau echipamentele de protecție a ochilor, reduc riscul de răni.
- Purtați haine adecvate. Nu purtați haine largi sau bijuterii atunci când manipulați produsul.

- Legați părul lung, astfel încât să fie peste nivelul umărului pentru a împiedica orice prindere în piesele mobile.

### 3. MONTAJ

#### 3.1 ÎNDEPĂRTAREA AMBALAJULUI

- Nu folosiți niciun instrument ascuțit (cutter, cuțit, ...) în momentul îndepărtării ambalajului, puteți deteriora produsul.

#### 3.2 INSTALARE

Asamblați diferitele elemente împreună conform fotografiei. Dacă este necesar un șurub, strângeți-l cu un instrument adecvat.

### 4. DEPOZITARE

#### 4.1 AȘEZAREA PRODUSULUI

Acest produs trebuie să fie păstrat departe de umiditate și de creșterile de umiditate, adică într-o cameră uscată (încălzită dacă este necesar).

Produsul trebuie protejat de îngheț și de vânt.

### 5. ÎNTREȚINERE

#### 5.1 CURĂȚARE

Curățarea unei plase de țânțari nu necesită produse specifice. Apa și săpunul sunt mai mult decât suficiente pentru a curăța pânza de impuritățile sale.

Vă recomandăm următoarele etape:

1. Treceți ușor cu aspiratorul pe fiecare parte a plasei de țânțari. Sau ștergeți ambele părți cu o lavetă din microfibră.
2. Pentru anumite modele, va fi necesar să desprindeți pânza de cadrul său înainte de a o introduce într-un recipient care conține apă cu săpun.
3. Așezați plasa de țânțari întinsă pe un prosop și frecați-o ușor cu peria sau cu buretele.
4. Întoarceți plasa de țânțari și repetați operația.
5. Ștergeți ușor cu un prosop moale

### 6. GARANȚIE

#### 6.1 GARANȚIA NOASTRĂ

Produsele ARTENS sunt concepute în conformitate cu cele mai înalte standarde de calitate pentru produsele destinate publicului larg. Această garanție post-vânzare acoperă o perioadă de 3 ani de la data achiziționării produsului. Această garanție acoperă toate defectele de piese și manoperă: piese și elemente care lipsesc, precum și deteriorările care apar în condiții normale de utilizare. Reparațiile și modificările de piese nu prelungesc perioada de garanție inițială. Trebuie să puteți fi în măsură să furnizați o dovadă a achiziționării acestui produs și data achiziționării. Acoperirea garanției este limitată la valoarea produsului.

#### 6.2 EXCLUDERILE DIN GARANȚIE

Această garanție nu acoperă problemele sau incidentele rezultate din utilizarea incorectă a produsului. Următoarele elemente nu sunt acoperite de garanție:

FR

- Produsul a fost folosit incorect; sau
- Daune apărute pe durata transportului sau instalării acestui produs; sau
- Reparații și / sau modificări ale pieselor efectuate de un terț; sau
- Daunele rezultate dintr-o neconformitate cu instrucțiunile de siguranță și de utilizare; sau
- Produsul a fost demontat sau deschis; sau
- Produsul a fost utilizat în scopuri profesionale; sau
- Produsul a fost expus la o temperatură în afara nivelului specificat în capitol "Depozitare"
- Produsul a fost utilizat într-o perioadă de îngheț

ES

PT

IT

**ATENȚIE :**

EL

• Garanția este limitată la repunerea în funcțiune sau înlocuirea piesei recunoscută ca defectă sau responsabilă de nefuncționarea echipamentului, cu o piesă identică (piese mobile și / sau consumabile garantate în limita a 2 ani) sau la schimbarea produsului.

PL

• Garanția nu acoperă, în niciun caz, cheltuielile de deplasare și daunele directe și indirecte. De asemenea, nu suportă cheltuielile de asamblare și dezasamblare a produsului care face obiectul cererii de garanție, exceptând cazul în care se pune în aplicare garanția legală pentru vicii ascunse.

UA

**RO**

În cazul unei probleme sau unei defecțiuni, trebuie să consultați mai întâi dealer-ul dumneavoastră Artens. În majoritatea cazurilor, dealerul Artens va putea soluționa problema sau corecta defecțiunea. Păstrați factura sau chitanța dumneavoastră: aceste documente vor fi solicitate în momentul soluționării eventualelor reclamații.

EN



## Introduction

**IMPORTANT! IN ORDER TO OBTAIN MAXIMUM SATISFACTION WITH THIS PRODUCT DURING INSTALLATION, USE AND MAINTENANCE, WE RECOMMEND YOU READ THIS USER MANUAL CAREFULLY BEFORE USING THE PRODUCT.**



**IMPORTANT, KEEP THE MANUAL FOR FUTURE REFERENCE:  
READ THIS MANUAL CAREFULLY.**

### Table of Contents

1. Intended use for the mosquito net
2. Safety instructions
3. Assembly
4. Storage
5. Maintenance
6. Warranty

## 1. INTENDED USE FOR THE MOSQUITO NET

This product is used to protect the home from the intrusion of mosquitoes or other insects.



**Note: this product is not intended to be permanently deployed and must be retracted if the wind speed exceeds 28 km/h and during periods of frost.**

Once unpacking is complete, check that the product is complete and has all accessories (if applicable). If the product is damaged or defective, do not use it and return it to your retailer. If you give this product to a third party, please also provide them with this instruction manual.

## 2. SAFETY INSTRUCTIONS

### 2.1 GENERAL SAFETY WARNINGS

ATTENTION :

- Window specific: This product is not a fall prevention device. Do not lean against it.

### 2.2 WORKSPACE SAFETY

- Keep children and bystanders away from the area of use.

### 2.3 PERSONAL SAFETY

- Use personal protective equipment when handling the product. Protective equipment appropriate to the conditions, such as gloves or eye protection, reduces the risk of injury.
- Wear appropriate clothing. Do not wear loose clothing or jewellery when handling this product.
- Tie long hair above shoulder level to prevent tangling with moving parts.

## 3. ASSEMBLY

### 3.1 UNPACKING

- Do not use any sharp tools (cutter, knife,...) when unpacking, you could damage the product.

### 3.2 INSTALLATION

Before starting your work, please consult local authorities in case permits are required for the installation of the product.

Assemble the individual components together as shown in the illustration. If a screw is required, tighten it with a suitable tool.

To avoid any risk of damage and to ensure an optimum seal, we recommend that you seal with standard silicone paste.

After assembly, we recommend cleaning the product with soapy water and rinsing with fresh water.

## 4. STORAGE

### 4.1 PRODUCT STORAGE

This product must be stored away from moisture and rising humidity, i.e. in a dry room (heated if necessary).

The product must be protected from frost and wind.

## 5. MAINTENANCE

### 5.1 CLEANING

Cleaning a mosquito net does not require specific products. Water and soap are more than enough to remove dirt from the net.

We recommend the following steps:

1. Gently vacuum each side of the mosquito net. Or wipe both sides with a microfibre cloth.
2. For some models, you will need to remove the net from the frame before placing it in a container of soapy water.
3. Lay the mosquito net flat on a towel and rub gently with a brush or sponge.
4. Turn the net over and repeat the operation.
5. Wipe gently with a soft towel.

## 6. WARRANTY

### 6.1 OUR GUARANTEE

ARTENS products are designed according to the highest quality standards for products intended for the consumer market. This after-sales warranty covers a period of 3 years from the date of purchase of the product. This warranty covers all defects in parts and workmanship: missing parts and components as well as damage occurring under normal conditions of use. Repairs and changes of parts do not extend the original warranty period. You must be able to provide proof of purchase of this product and the date of purchase. Warranty coverage is limited to the value of the product.

### 6.2 DISCLAIMERS OF WARRANTY

This warranty does not cover problems or incidents resulting from improper use of the product. The following items are not covered by the warranty:

- The product has been used improperly; or

- Damage occurring during transport or installation of this product; or
- Repairs and/or changes to parts made by a third party; or
- Damage resulting from non-compliance with the safety and operating instructions; or
- The product has been disassembled or opened; or
- The product was used for professional purposes; or
- The product has been exposed to a temperature outside the range specified in the section "Storage"
- The product was used during a period of frost.

ATTENTION :

• The warranty is limited to the repair or replacement of the part recognized as defective or responsible for the malfunction of the device, by an identical part (moving parts and/or consumables guaranteed within the limit of 2 years) or to the exchange of the product.

• The warranty does not cover, under any circumstances, travel expenses and direct and indirect damages. It also does not cover the cost of removing and reinstalling the product covered by the warranty request, except in the context of the implementation of the legal warranty for hidden defects.

In the event of a problem or defect, you should always first consult your Artens retailer. In most cases, the Artens retailer will be able to solve the problem or correct the defect. Keep your invoice or your receipt: these documents will be requested during the processing of any complaints.







Made in CHINA 2020



\* Garantie 3 ans / 3 años de garantía / Garanzia de 3 anos / Garanzia 3 Anni / Εγγύηση 3 ετών / Gwarancja 3-letnia / Гарантия 3 года / Кепілдік 3 жыл / Гарантія 3 років / Garantie 3 ani / 3-year guarantee

ADEO Services - 135 Rue Sadi Carnot - CS 00001 - 59790  
RONCHIN - France

ТОВ «Леруа Мерлен Україна», вул. Полярна 17а, м.  
Київ 04201, Україна

Imported by Adeo South Africa (PTY) LTD T/A Leroy  
Merlin - Leroy Merlin Greenstone Store - Corner Blackrock  
Street and Stoneridge Drive, Greenstone Park Ext 2,  
Edenvale, 1610 Johannesburg, Gauteng, South Africa -  
Tel: +27 10 493 5170 - Email: lmza.quality@leroymerlin.  
co.za

