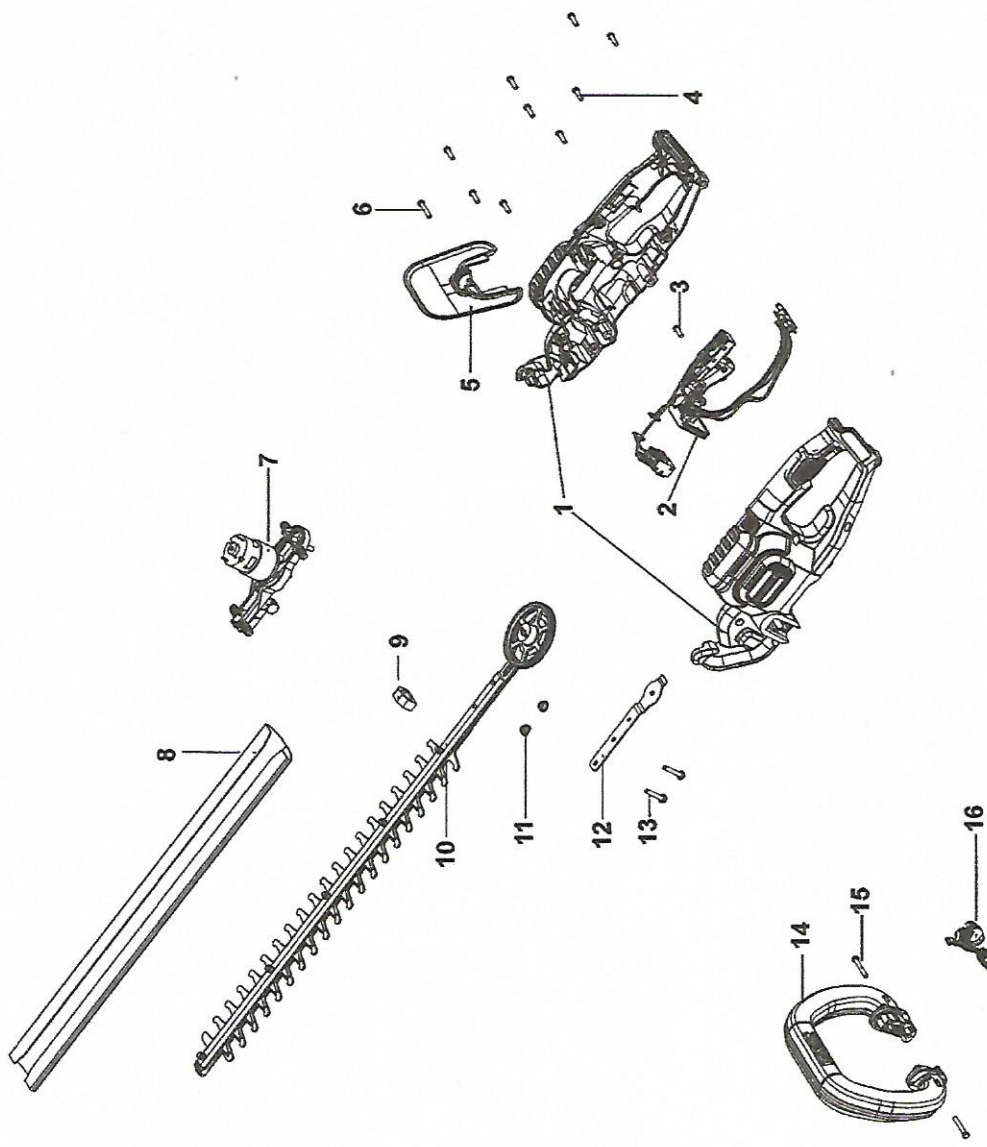


©

©



©



## Nomenclature DCMHT563

## TAILLE HAIES 1

Articl e	Référence	Qté	Désignation pièce	Désignation générale	Autre information	Instructions de réparations	Pays
1	90623990	1	PAIRE DE CARTERS			No	QW
2	N569532	1	MODULE			No	QW
3	330019-12	1	VIS			No	QW
4	330019-13	9	VIS			No	QW
5	90626838	1	S/E PROTECTION			No	QW
6	330019-45	1	VIS			No	QW
7	90634238	1	S/E MOTEUR			No	QW
8	90629314	1	GAINÉ			No	QW
9	90627606	1	FEUTRE			No	QW
10	N815257	1	LAME SECURITE	55.8CM		No	QW
11	90624863	2	ENTRETOISE			No	QW
12	90570808	1	PLAQUE			No	QW
13	90628896	2	VIS			No	QW
15	330019-16	2	SCREW.TEMP			No	QW
16	90627617	1	BIELLE			No	QW
17	N394624	1	BATTERIE 18 V - 5,0 AH - 90 WH		DCMHT563	No	QW
18	N450537	1	CHARGER 10,8 V - 18 V		P1 DCMHT563	No	QW
821	N748520	1	ETIQUETTE SIGNALETIQUE		P1	No	QW