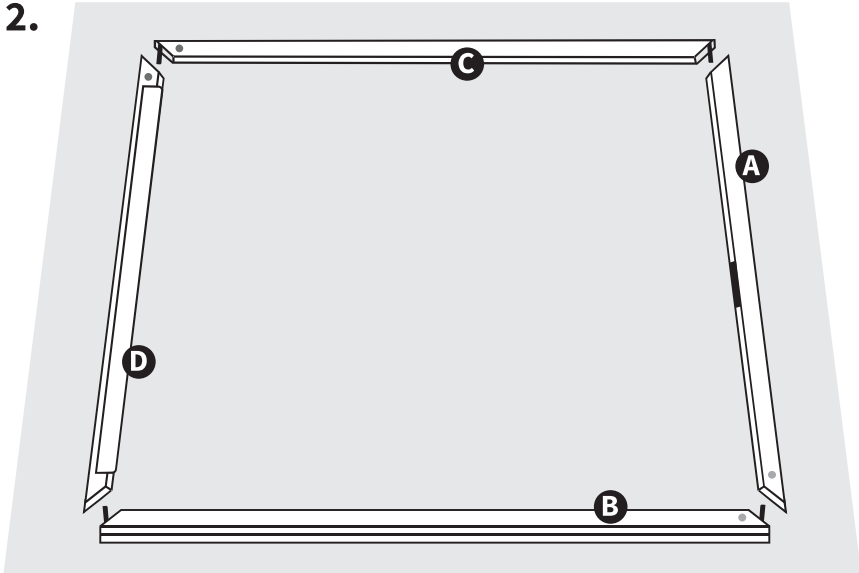


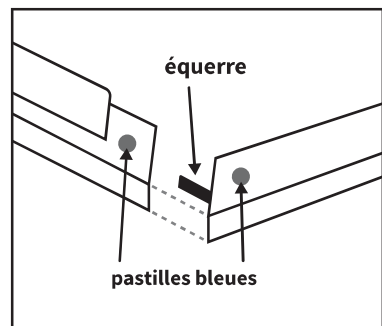
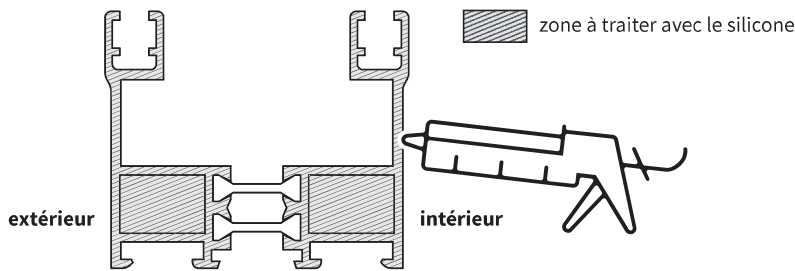
2.



2.1 Positionner les montants en respectant l'ordre indiqué :

- A : Traverse, pastille rouge en bas
- B : Montant droit, pastille rouge à droite
- C : Montant gauche, pastille bleue à gauche
- D : Traverse basse munie d'une gorge qui sera coté intérieur, pastille bleue en haut

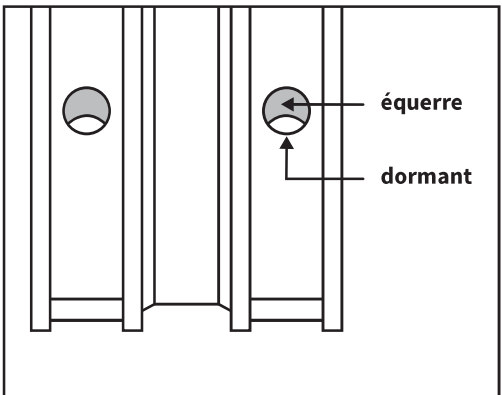
3.



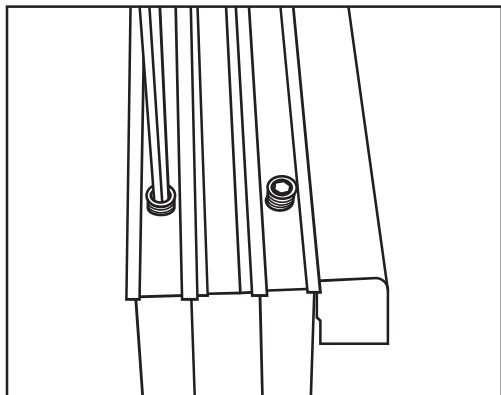
3.1 Débuter par l'assemblage de la traverse basse et du montant gauche (pastilles bleues)

3.2 Appliquer du silicone sur le champs du profilé et à l'intérieur de la chambre de chaque coté du montant et faites la jonction entre les 2 dormants

4.



4.1 Le trou du dormant et de l'équerre ne correspondent pas, fait d'origine pour mise en pression



4.2 Dévisser légèrement les vis maintenant les équerres en place