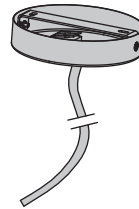
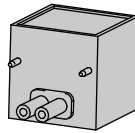
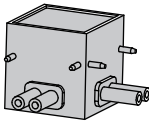
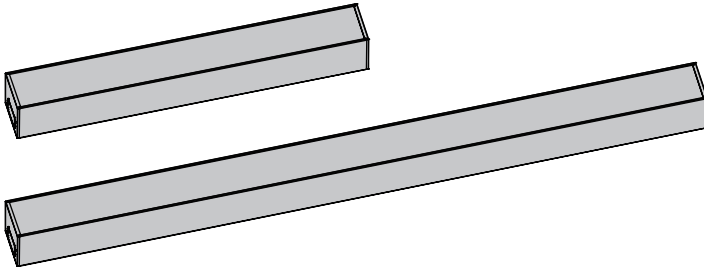




Slimline



EAN CODE: 3276007199338, LM02C13DL1

EAN CODE: 3276007199345, LM02C25BL1

EAN CODE: 3276007199352, LM02C01L1

EAN CODE: 3276007199369, LM02C01L2

EAN CODE: 3276007199376, LM02SA

FR Notice de Montage -
Utilisation - Entretien

ES Instrucciones de Montaje,
Utilización y Mantenimiento

PT Instruções de Montagem,
Utilização e Manutenção

IT Istruzioni per il Montaggio,
l'Uso e la Manutenzione

EL Εγχειρίδιο συναρμολόγησης,
χρήσης και συντήρησης

PL Instrukcja Montażu,
Użytkowania i Konserwacji

UA Керівництво По Збірці
і Експлуатації

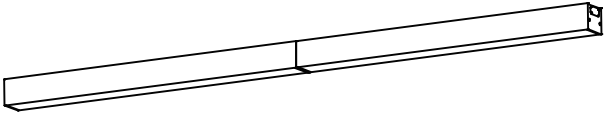
RO Manual asamblare,
utilizare și întreținere

EN Assembly - Use -
Maintenance Manual

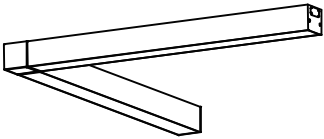
[A]



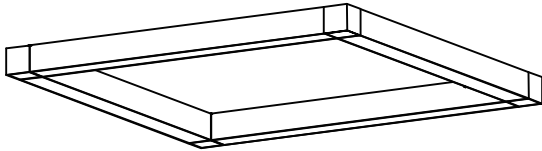
[B]



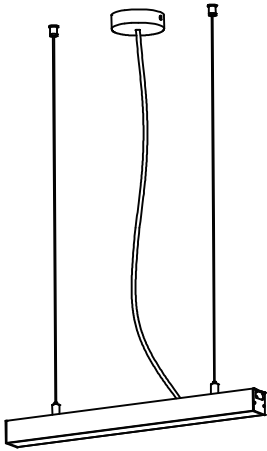
[C]

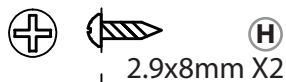
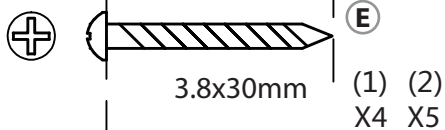
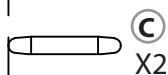
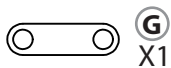
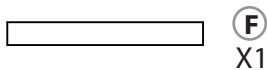
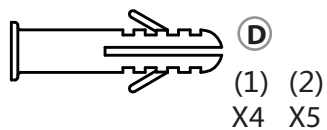
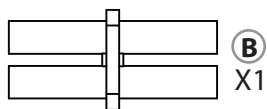
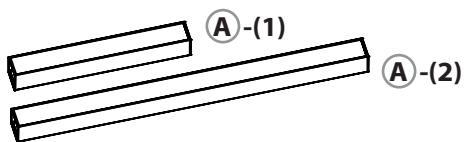
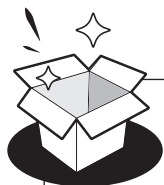


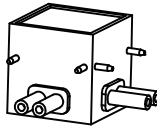
[D]



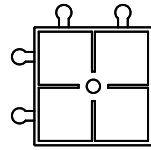
[E]



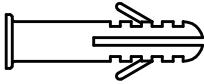
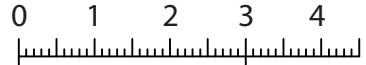




I
X1



J
X1

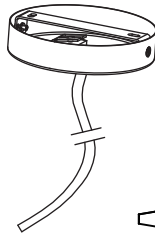


K
X1

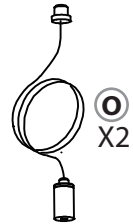


L
X1

3.8x30mm

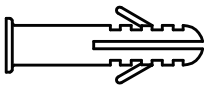
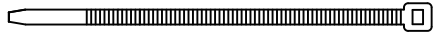


M
X1



O
X2

N
X1



P
X4



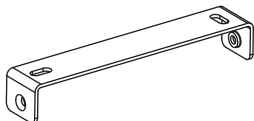
Q
X4

3.8x30mm



R
X2

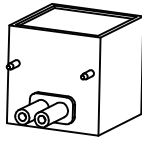
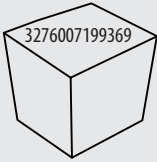
3.8x10mm



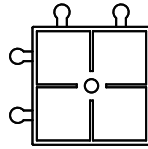
S
X1

T
X1

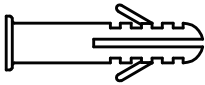




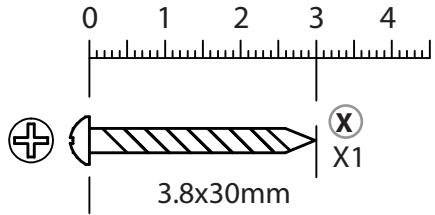
U
X1



V
X1

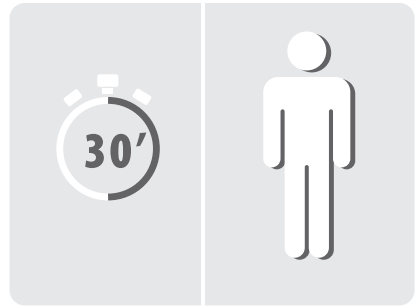
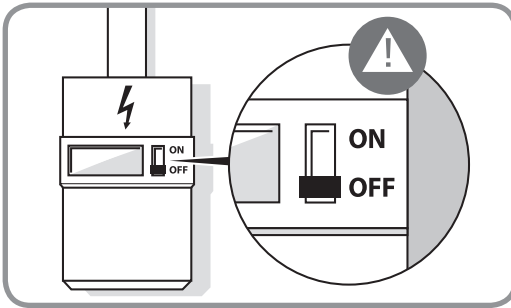
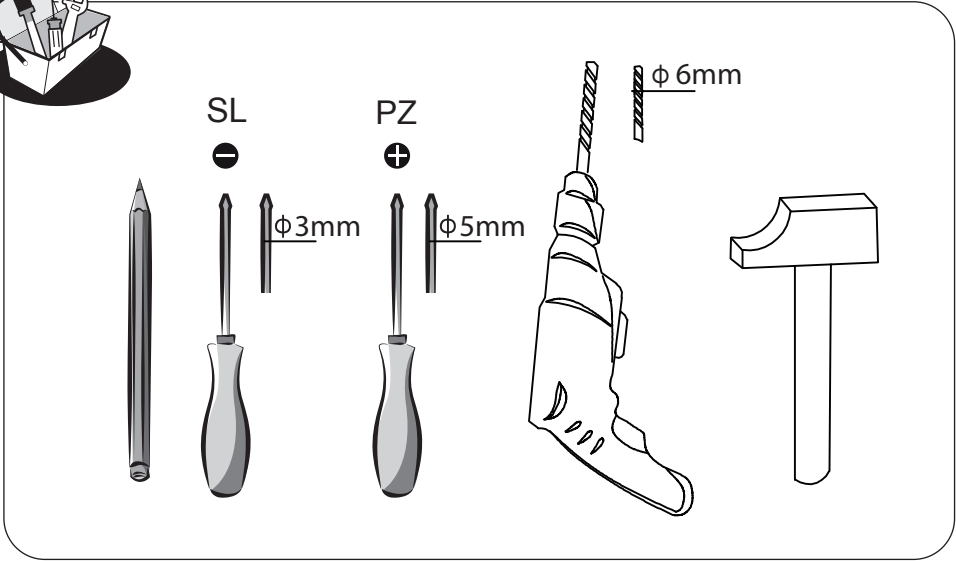
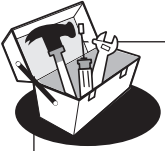


W
X1



X
X1

3.8x30mm

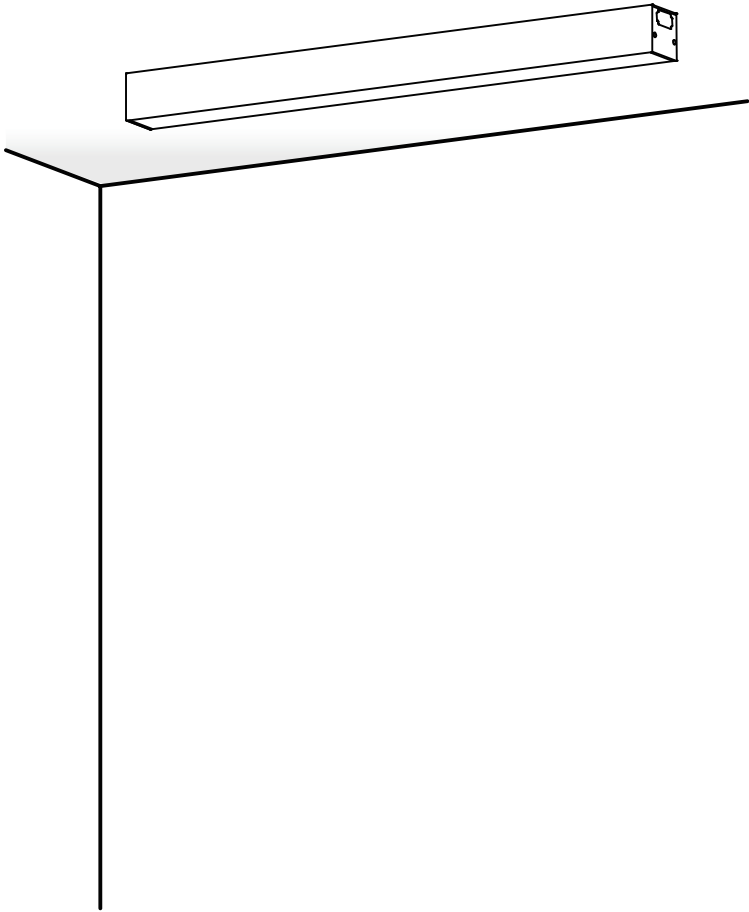


**Montage / Montaje / Montagem / Montaggio / Συναρμολόγηση /
Montaž / Збірка / Montaj / Assembly**



7 → 54

A

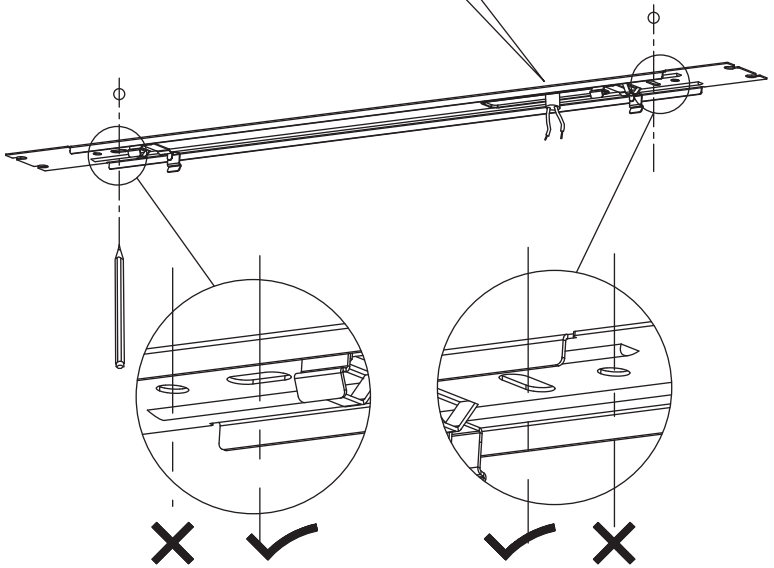
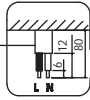




1-(1)

[A]

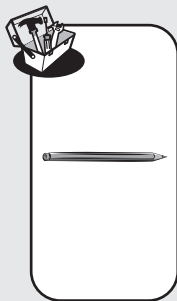
60227 IE 52
2*0.75mm² (IP20)



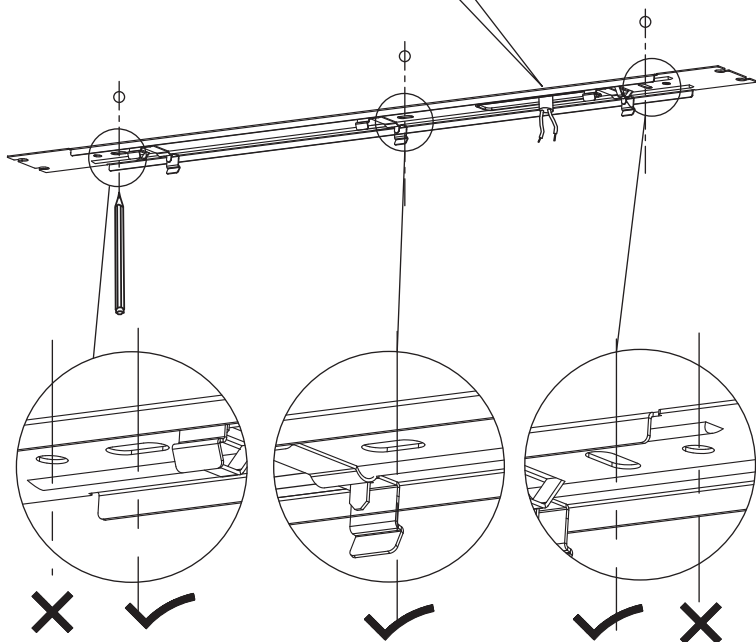
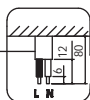


1-(2)

[A]

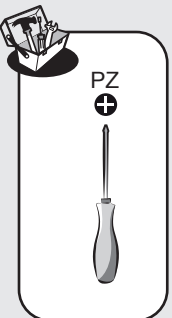
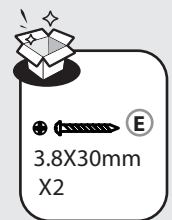
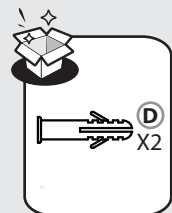
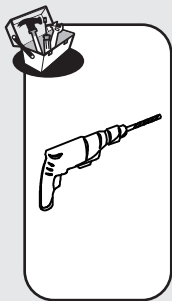


60227 IE 52
2*0.75mm² (IP20)

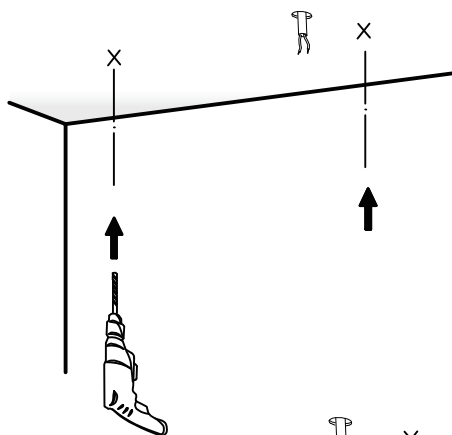




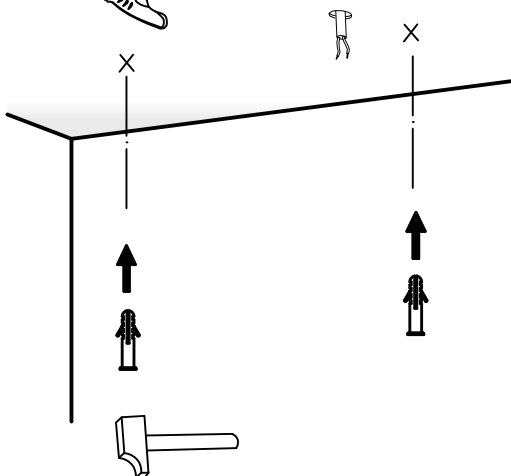
2-(1)



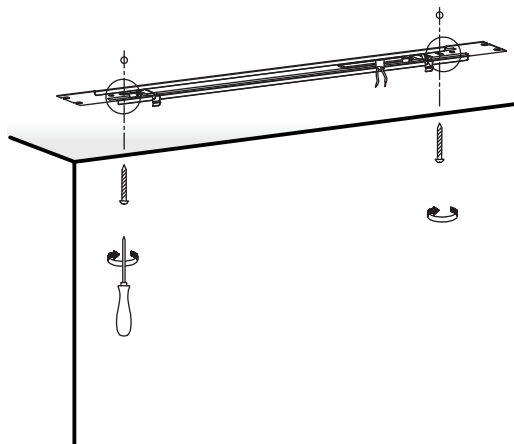
①



②

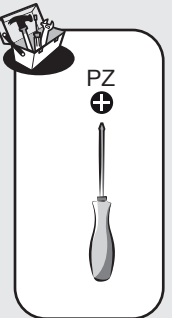
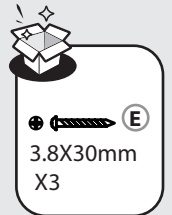
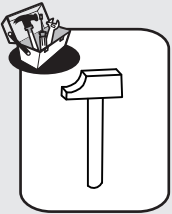
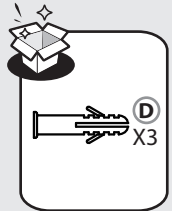
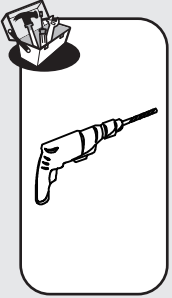


③

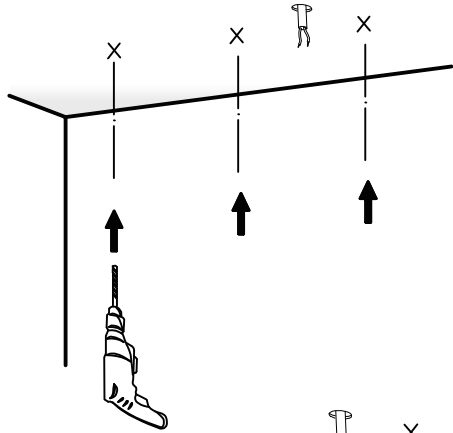




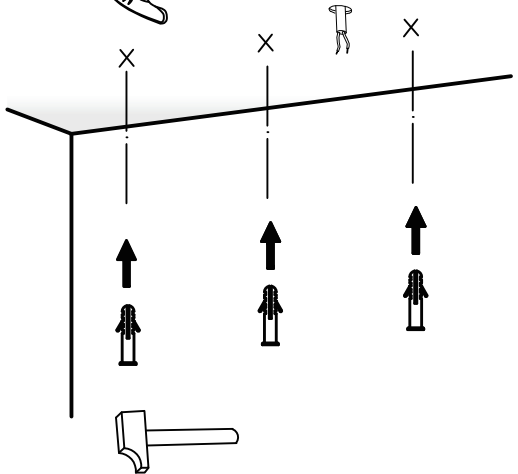
2-(2)



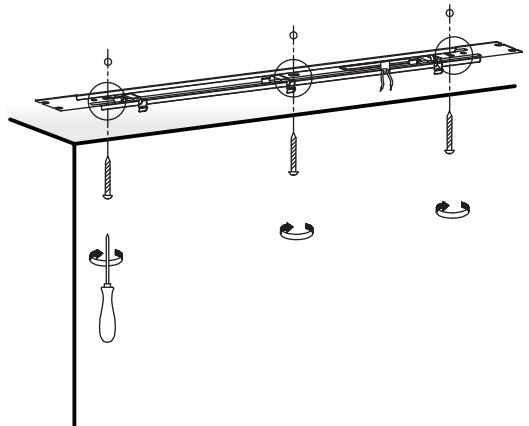
①



②



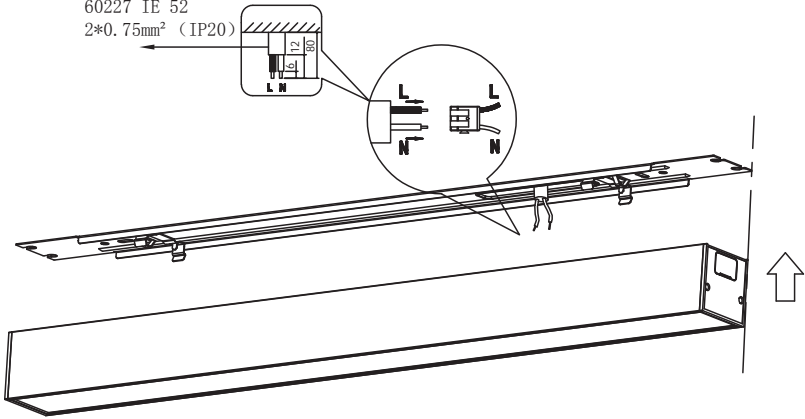
③



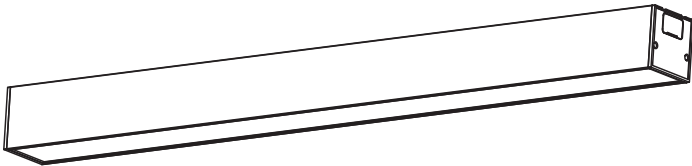


3

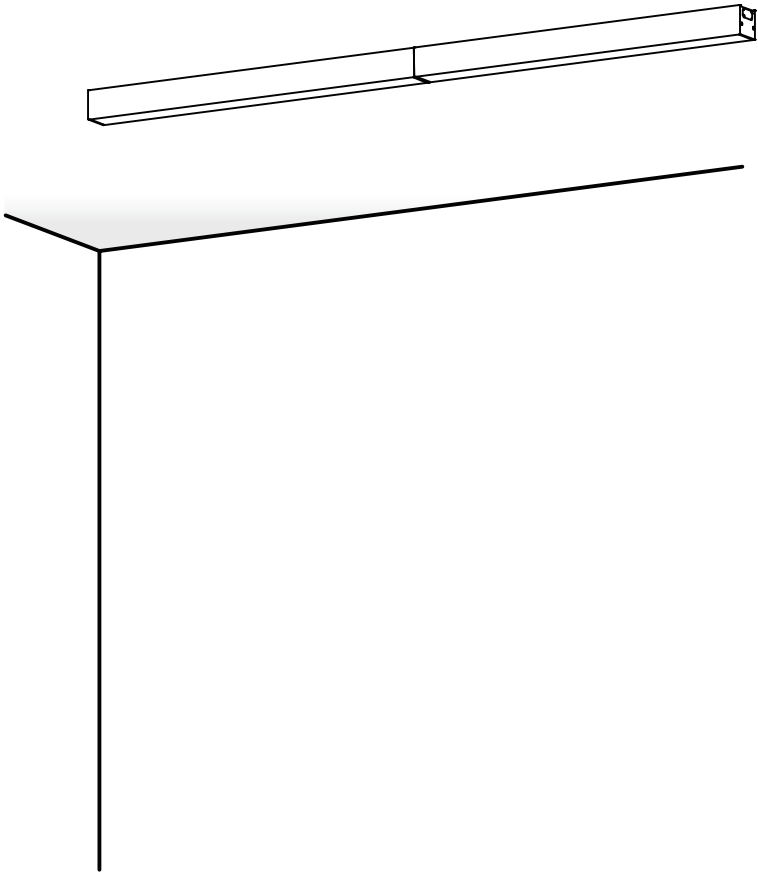
60227 IE 52
2*0.75mm² (IP20)



4



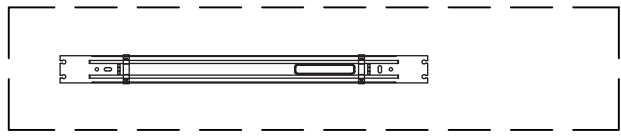
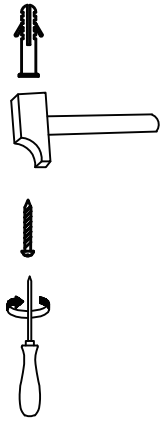
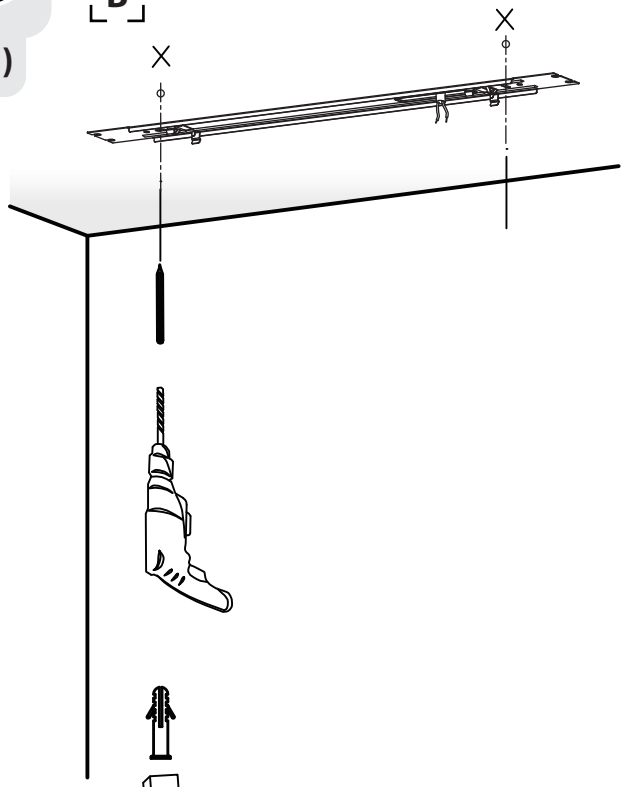
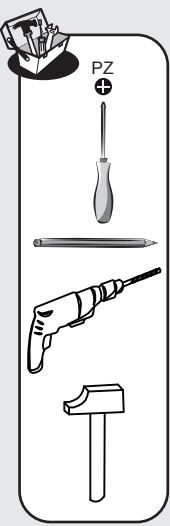
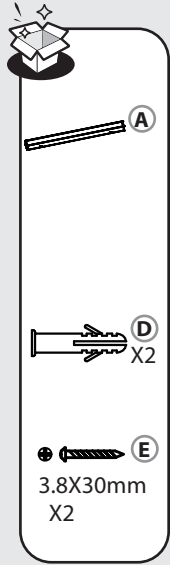
[B]





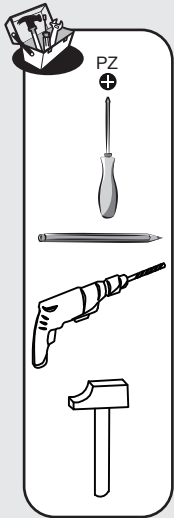
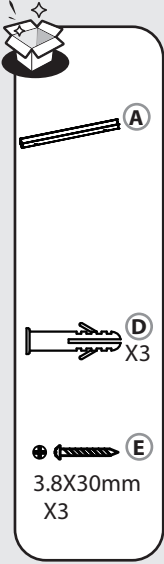
1-(1)

[B]

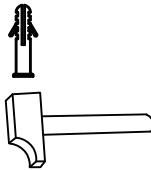
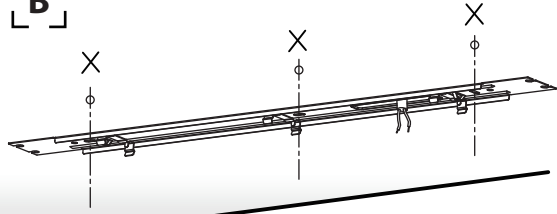




1-(2)

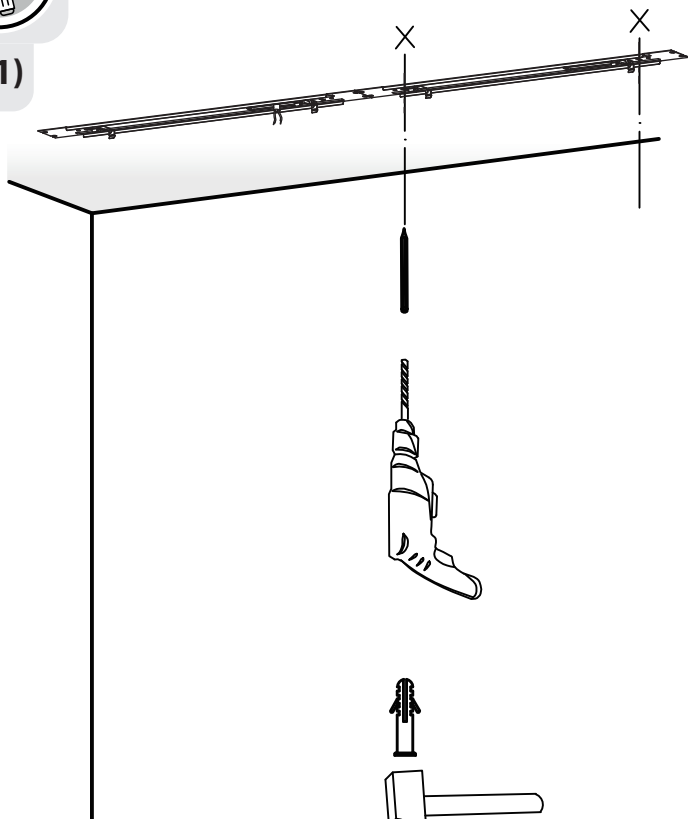
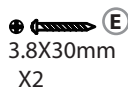


B

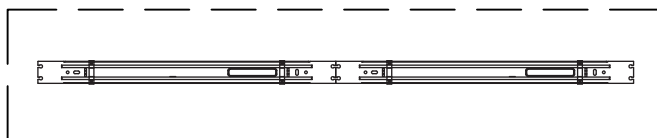
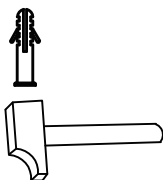
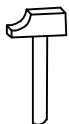




2-(1)

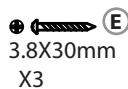


PZ

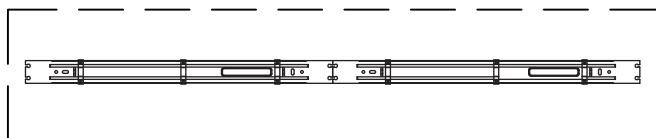
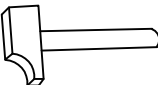
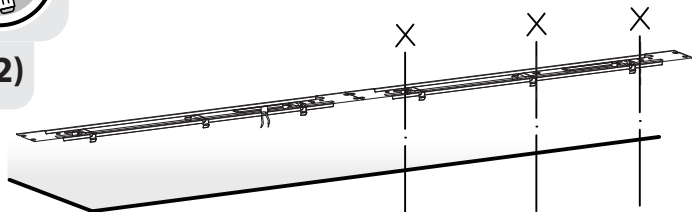
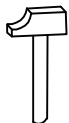




2-(2)



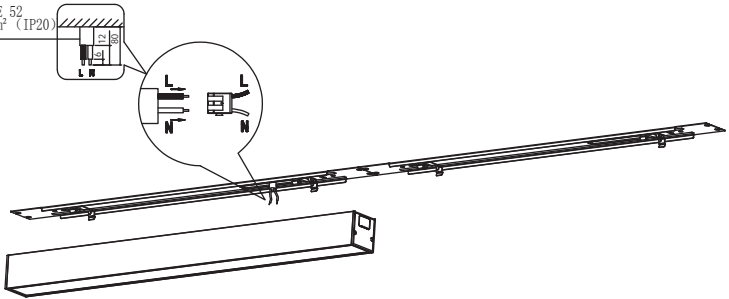
PZ



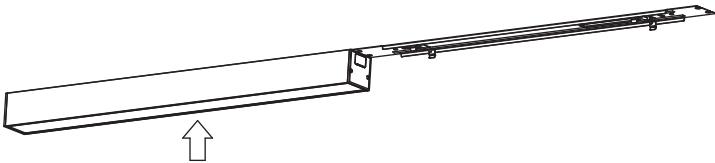


3

60227 IE 52
2x0.75mm² (IP20)

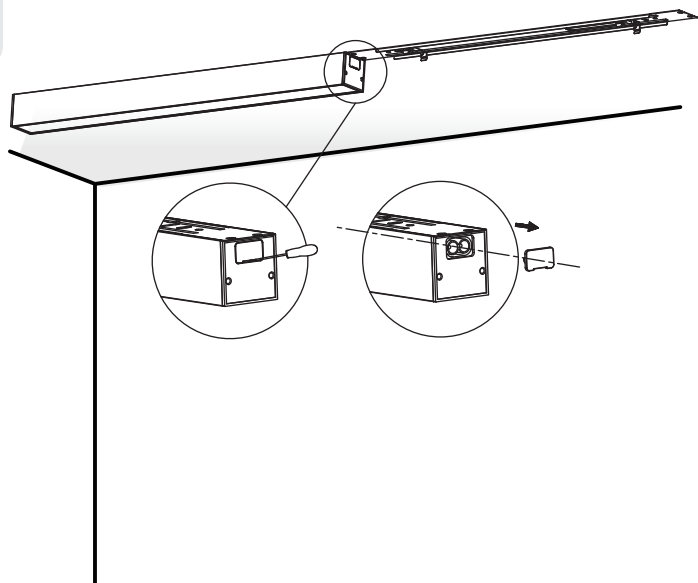
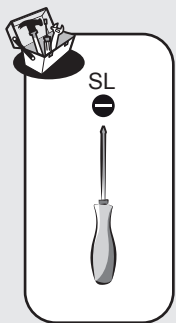


4

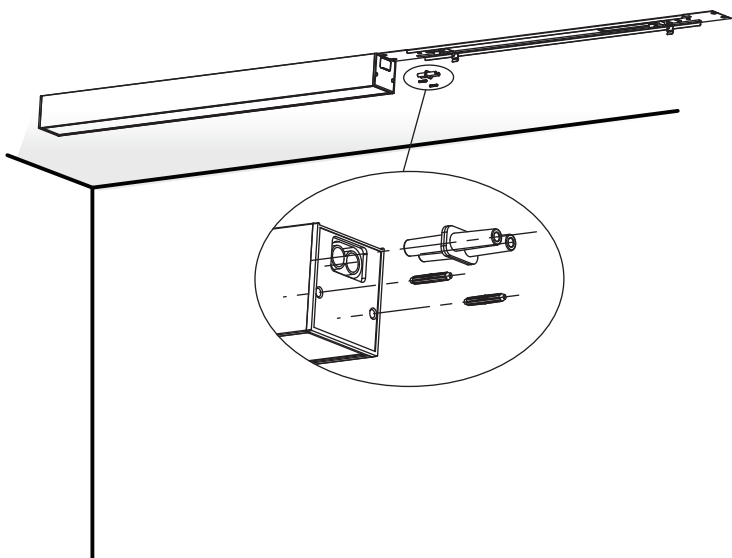
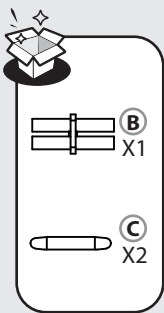




5

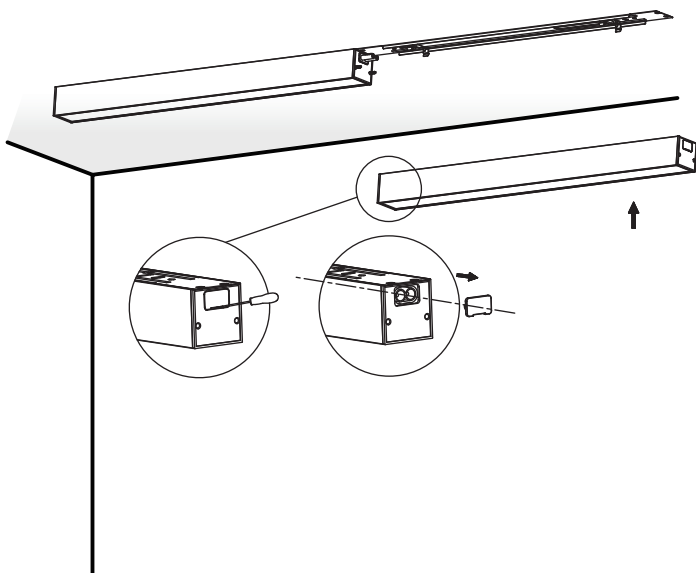
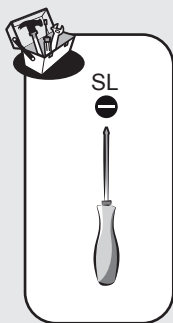


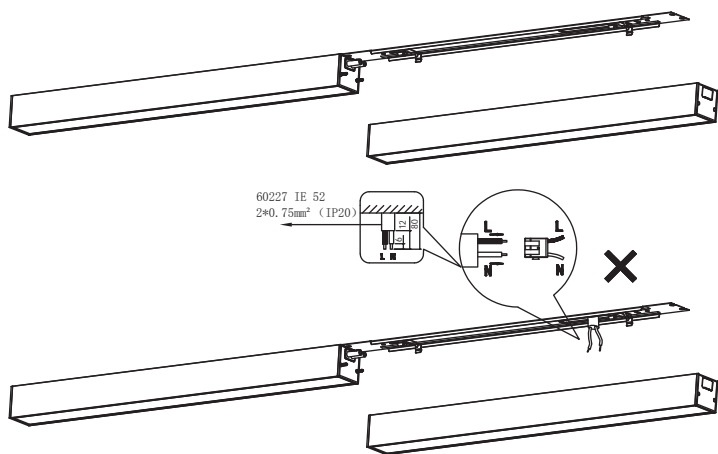
6





7

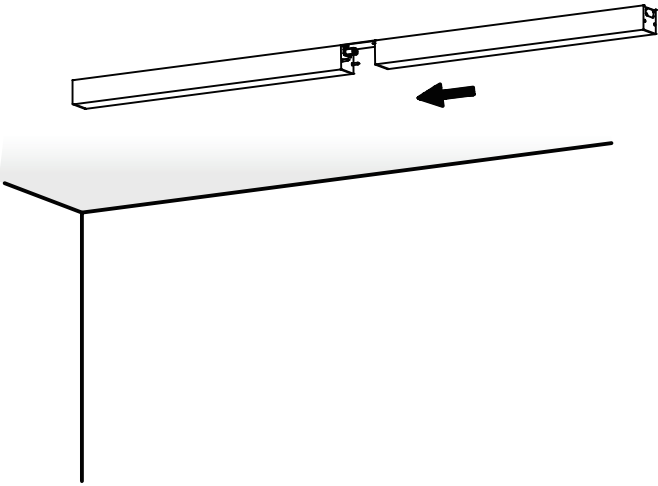




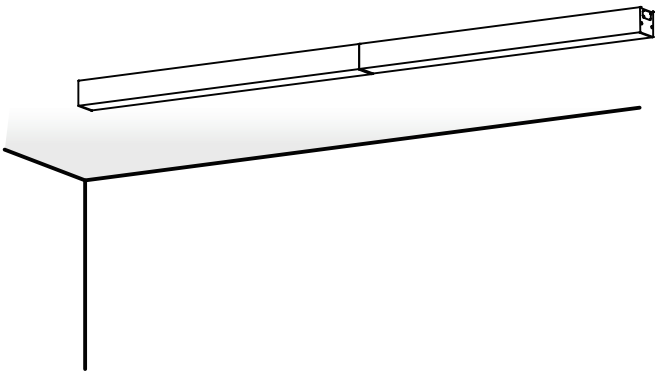
- Ⓐ « Avertissement : Si deux produits ou plus sont installés ensemble, merci de ne créer qu'une seule connexion électrique. »
- Ⓑ « ADVERTENCIA: Si instala dos o más productos juntos, realice una única conexión eléctrica. »
- Ⓒ "ADVERTÊNCIA: Se 2 ou mais produtos forem instalados em conjunto, faça apenas uma ligação elétrica."
- Ⓓ "AVVERTENZA: Se 2 o più prodotti sono installati insieme, effettuare un unico collegamento elettrico."
- Ⓔ « ΠΡΟΕΙΔΟΠΟΙΗΣΗ: Αν δύο ή περισσότερα προϊόντα τοποθετούνται μαζί, προβείτε σε μία μόνο ηλεκτρική σύνδεση. »
- Ⓕ "OSTRZEŻENIE: Jeśli 2 lub więcej produktów jest instalowanych razem, należy wykonać tylko jedno połączenie elektryczne."
- Ⓖ « ПОПЕРЕДЖЕННЯ. Якщо два або більше продуктів необхідно встановити поруч, використовуйте для них один електричний роз'єм. »
- Ⓖ « AVVERTIZARE: Dacă sunt instalate împreună două sau mai multe produse, faceți doar o singură conexiune electrică. »
- Ⓖ "WARNING : If 2 or more products are install together, only make a single electrical connection."

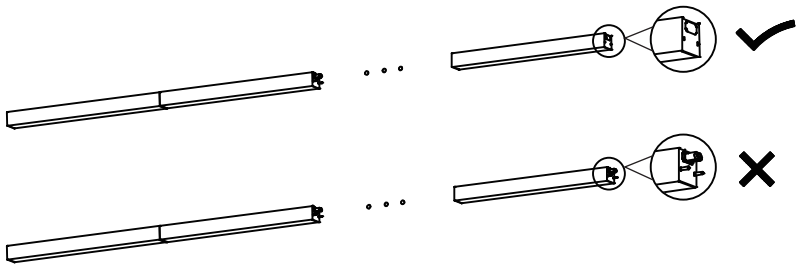
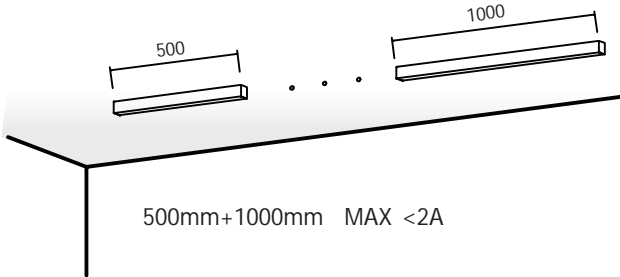
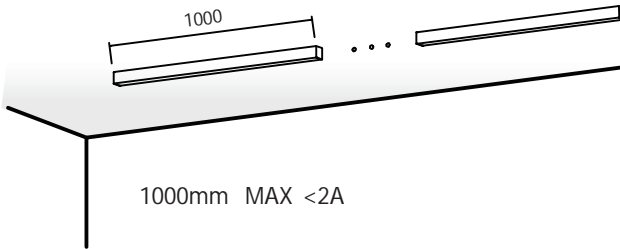
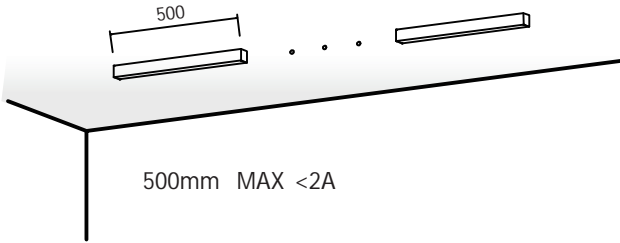


8

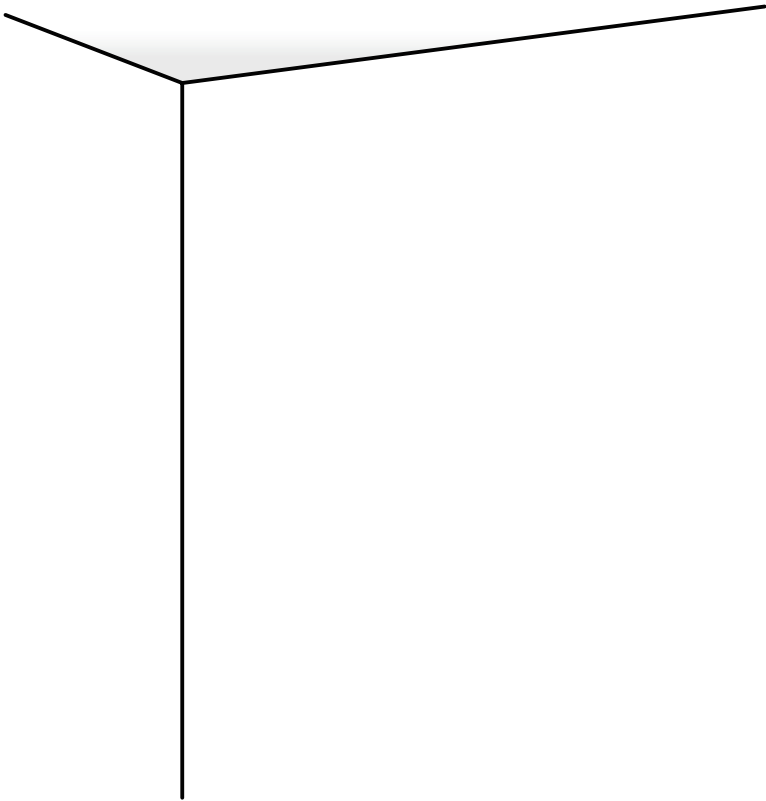
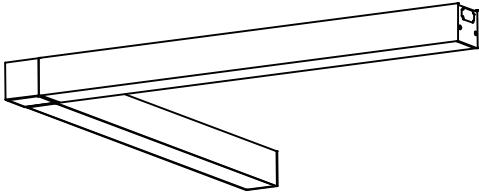


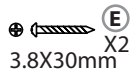
9



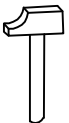


[C]

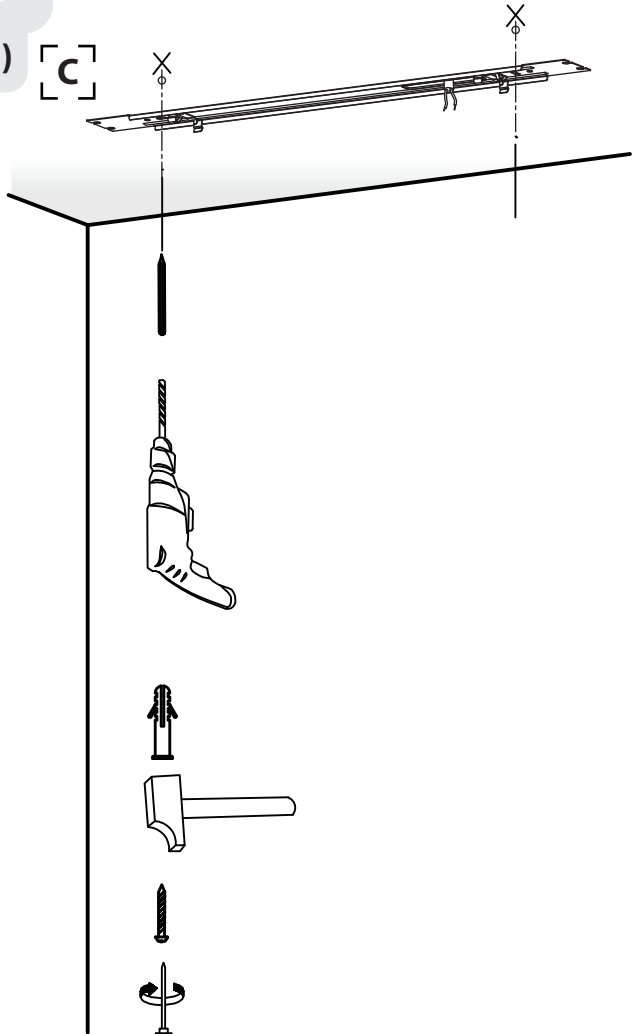




PZ



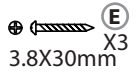
1-(1)



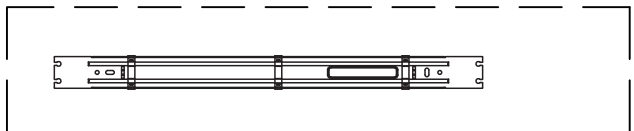
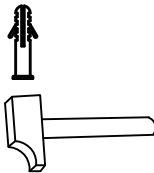
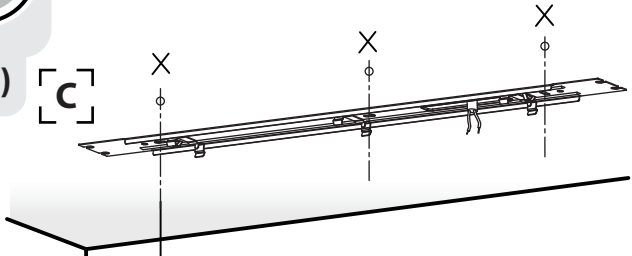
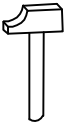


1-(2)

[C]

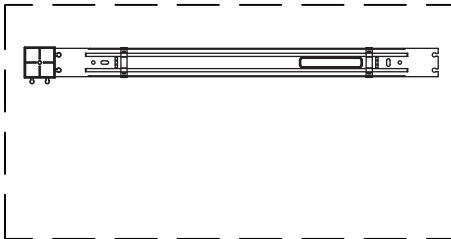
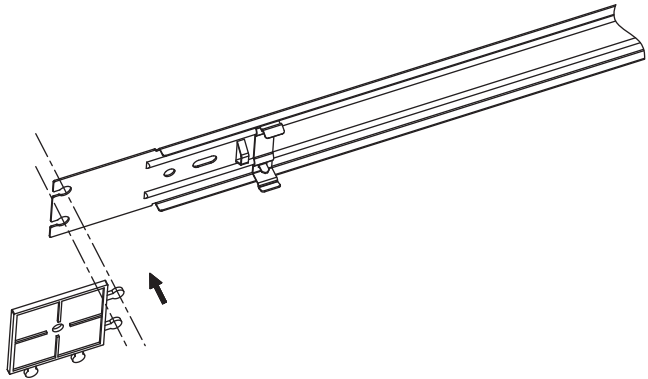
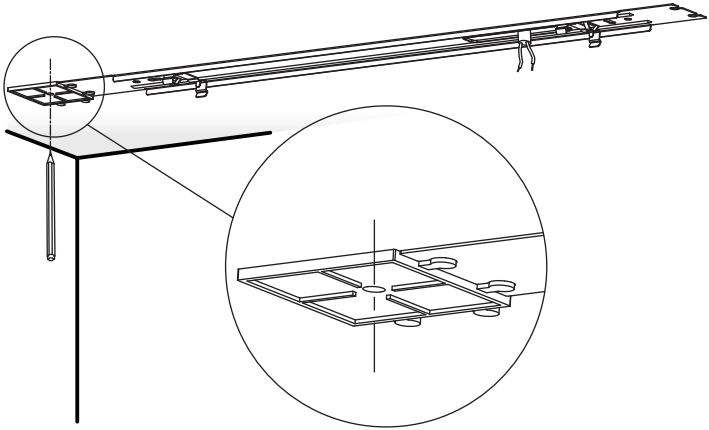
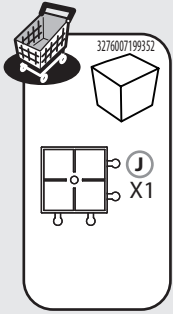


PZ





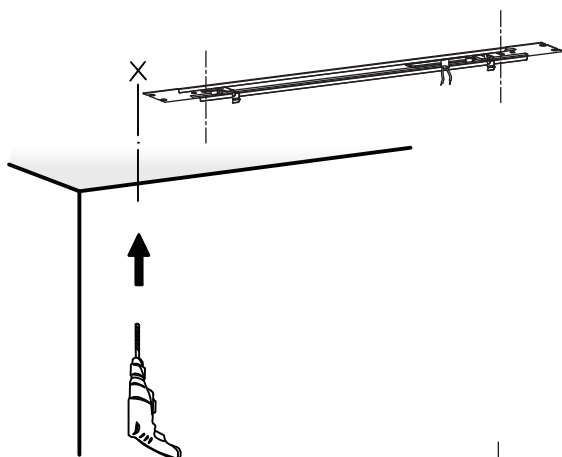
2



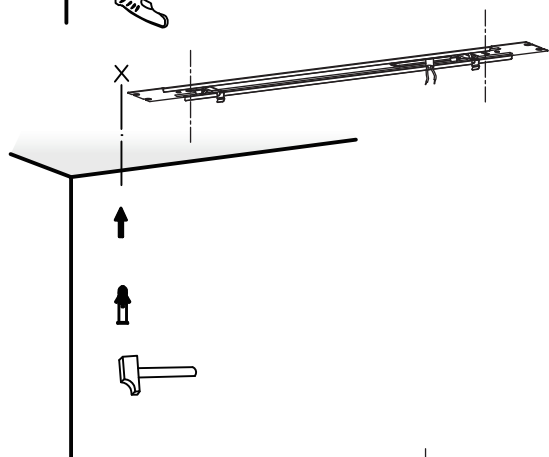


3

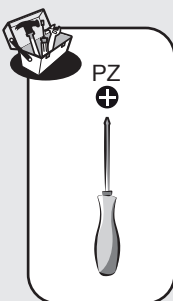
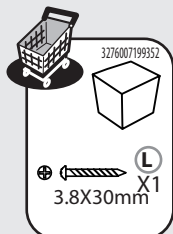
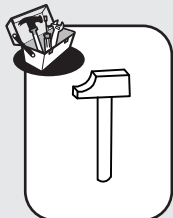
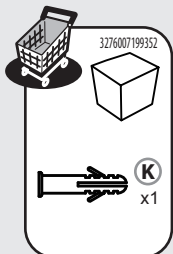
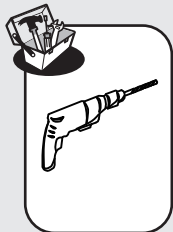
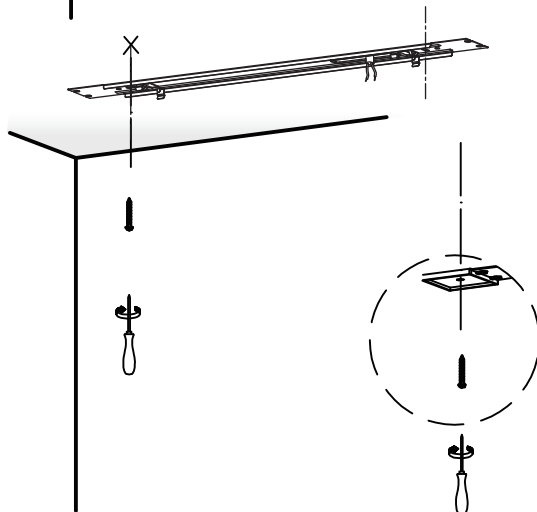
①



②



③





4-(2)



A



D

X3

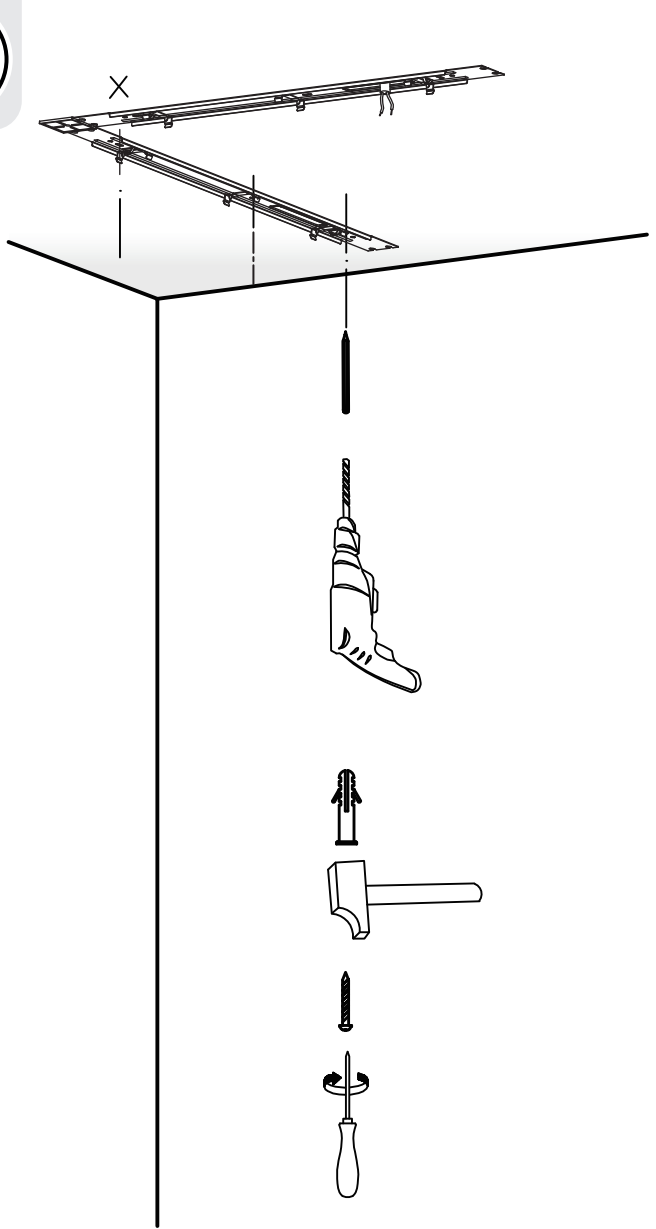
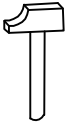


E

3.8X30mm
X3



PZ

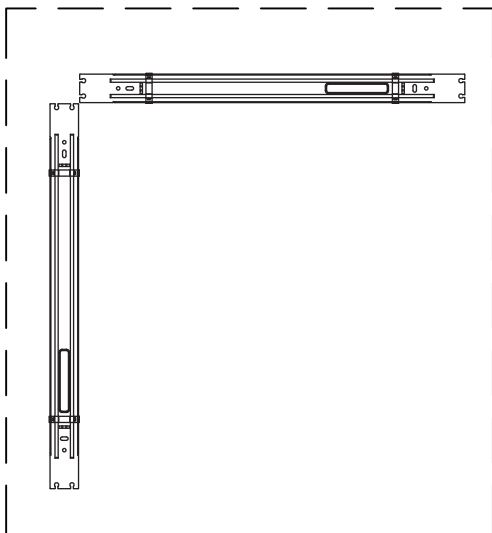
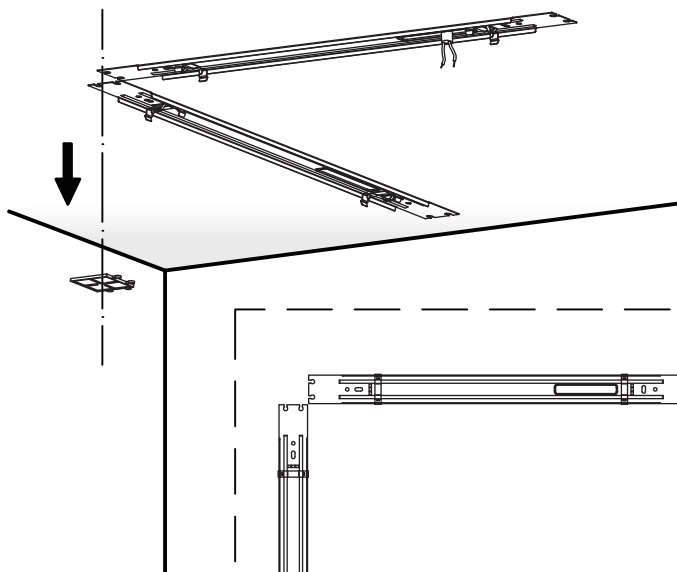
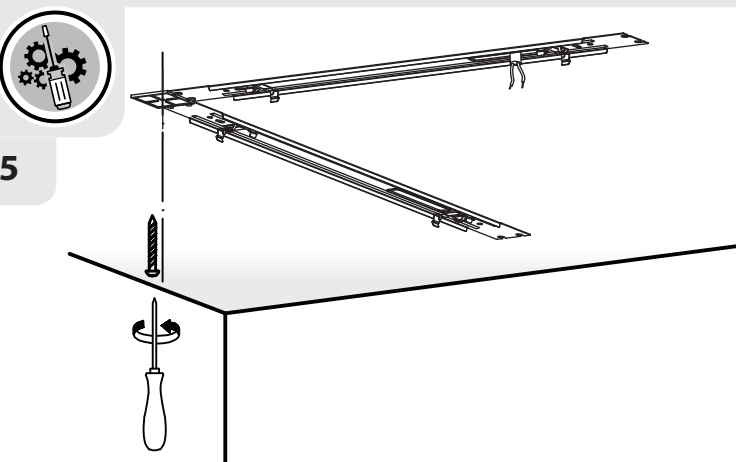




PZ



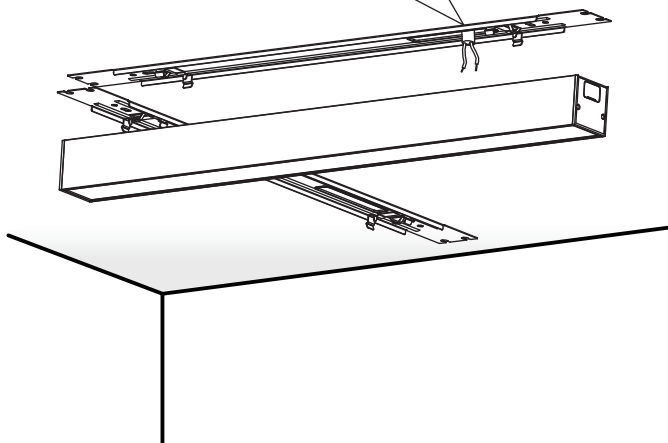
5



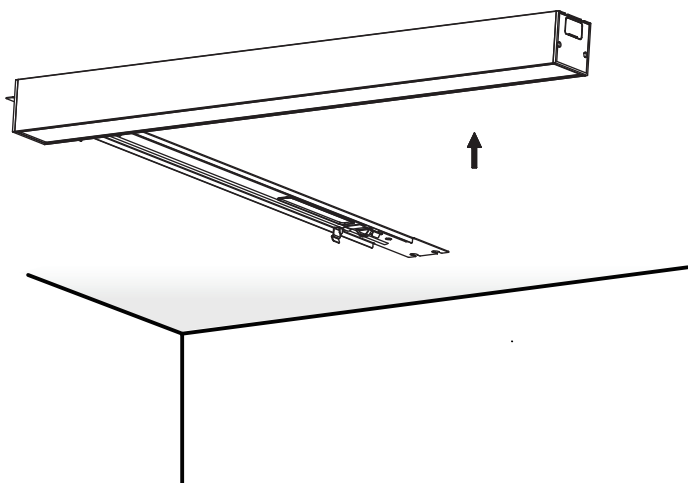


6

60227 IE 52
2*0.75mm² (IP20)

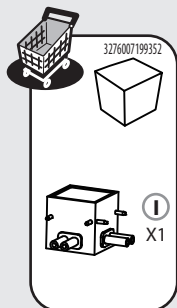
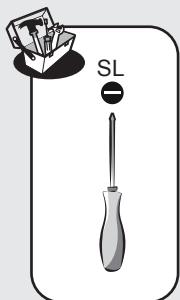
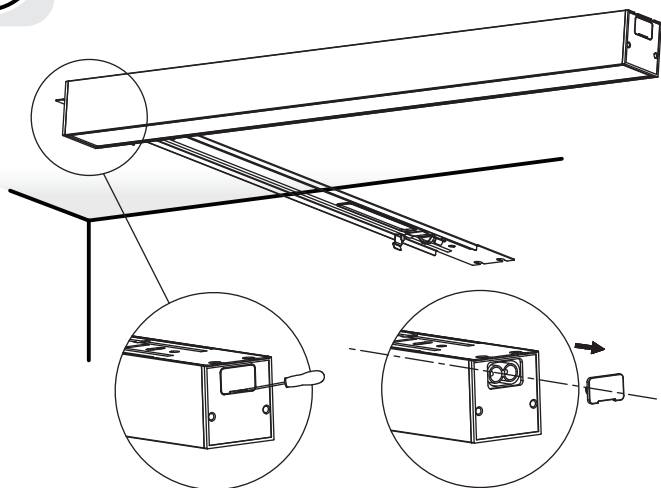


7

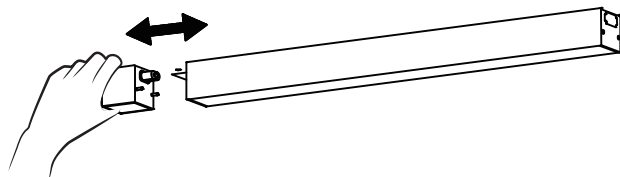
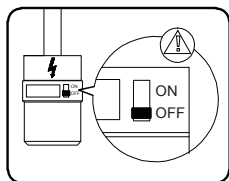
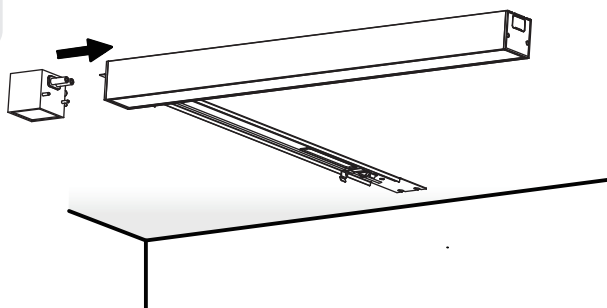




8

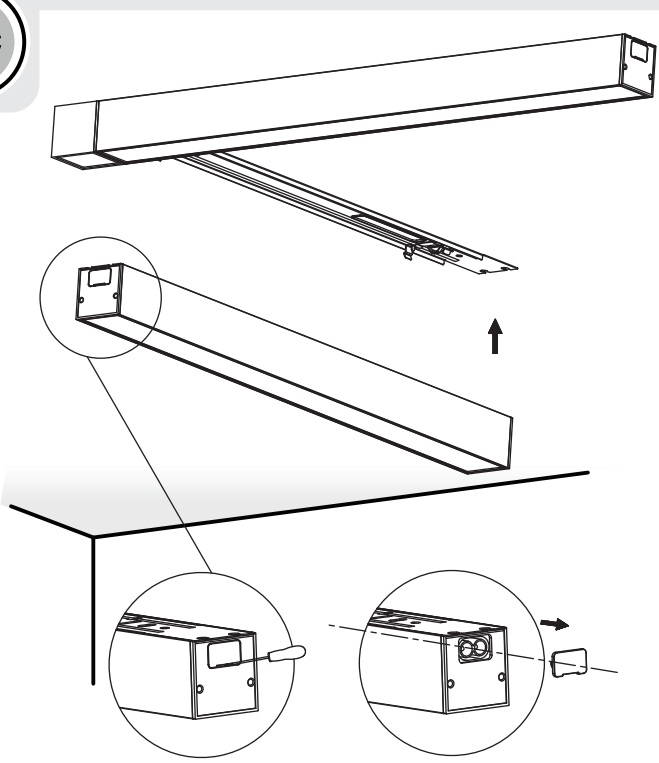
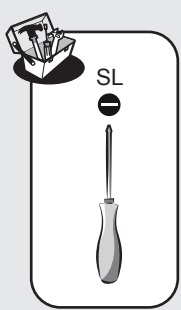


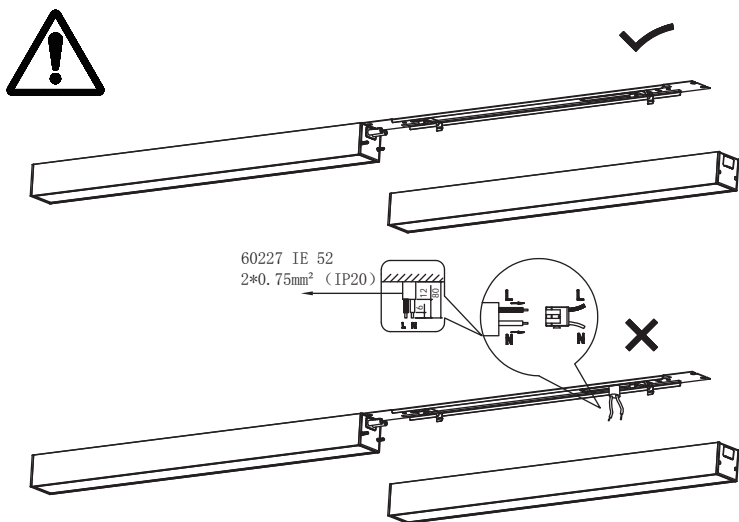
9





10

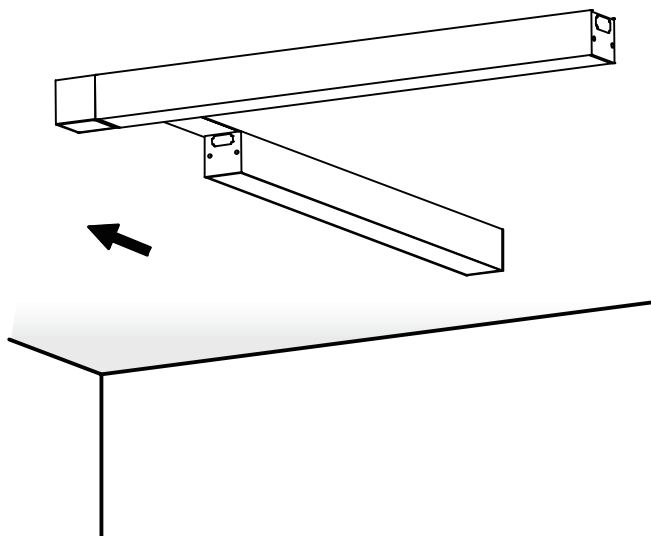




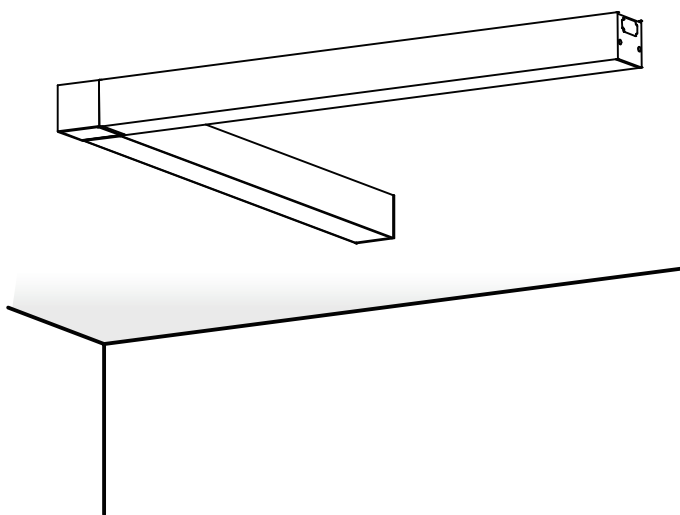
- FR « Avertissement : Si deux produits ou plus sont installés ensemble, merci de ne créer qu'une seule connexion électrique. »
- ES « ADVERTENCIA: Si instala dos o más productos juntos, realice una única conexión eléctrica. »
- PT "ADVERTÊNCIA: Se 2 ou mais produtos forem instalados em conjunto, faça apenas uma ligação elétrica."
- IT "AVVERTENZA: Se 2 o più prodotti sono installati insieme, effettuare un unico collegamento elettrico."
- EL « ΠΡΟΕΙΔΟΠΟΙΗΣΗ: Αν δύο ή περισσότερα προϊόντα τοποθετούνται μαζί, προβείτε σε μία μόνο ηλεκτρική σύνδεση. »
- PL « OSTRZEŻENIE: Jeśli 2 lub więcej produktów jest instalowanych razem, należy wykonać tylko jedno połączenie elektryczne. »
- UA « ПОПЕРЕДЖЕННЯ. Якщо два або більше продуктів необхідно встановити поруч, використовуйте для них один електричний роз'єм. »
- RO „AVERTIZARE: Dacă sunt instalate împreună două sau mai multe produse, faceți doar o singură conexiune electrică.”
- EN "WARNING : If 2 or more products are install together, only make a single electrical connection."



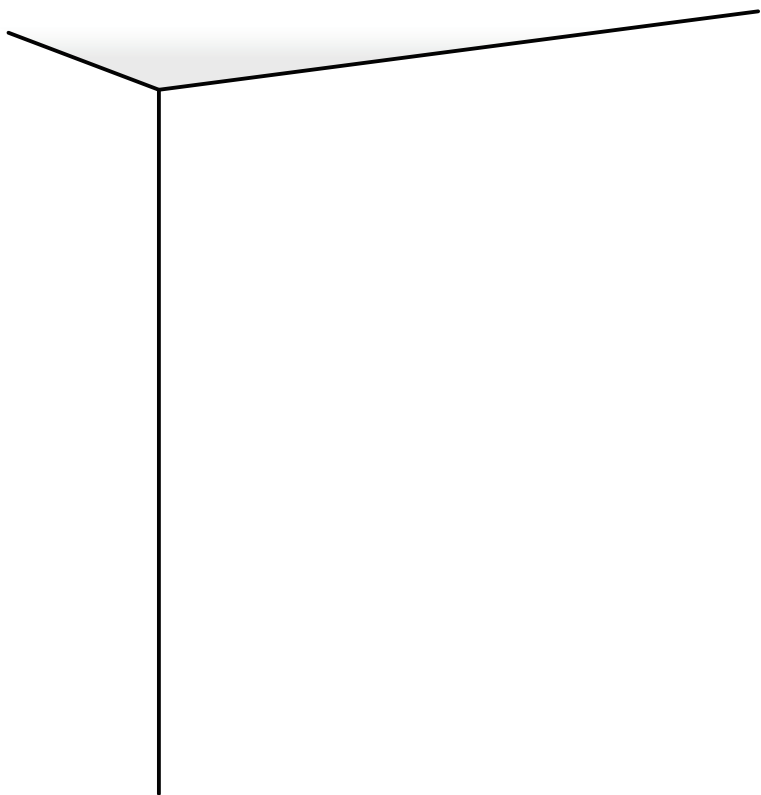
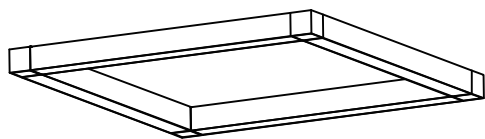
11



12



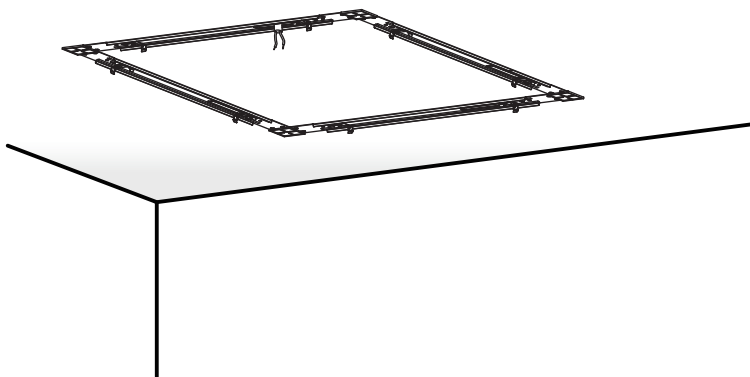
[D]



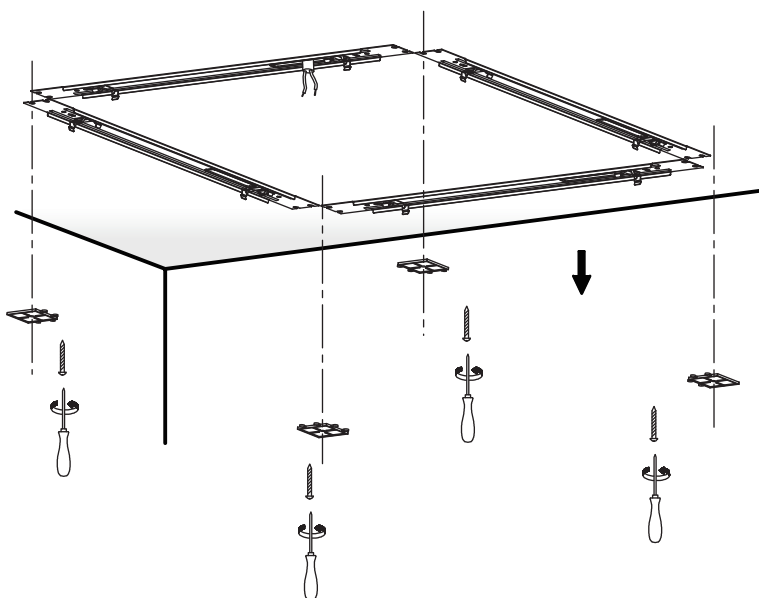


1

[D]

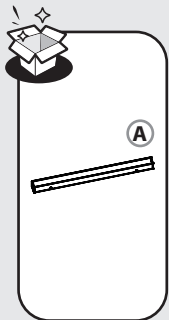


2

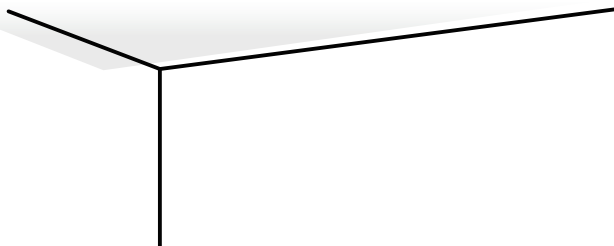
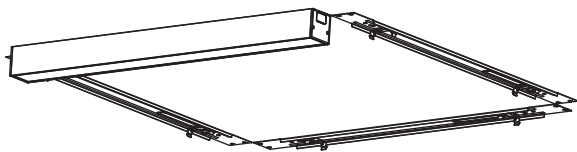
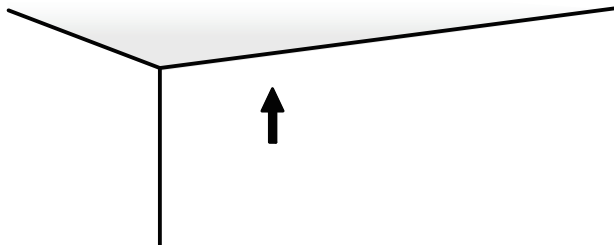
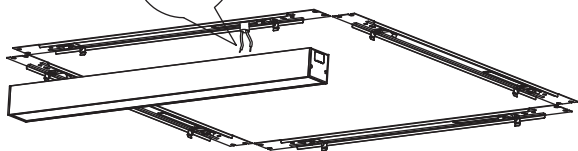
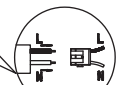


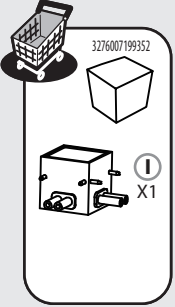


3

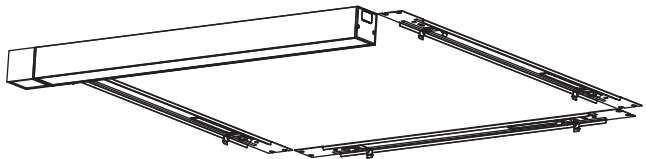
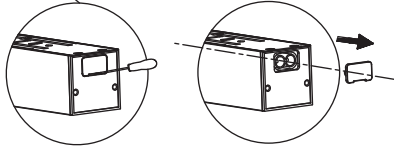
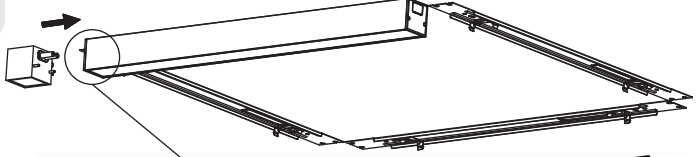


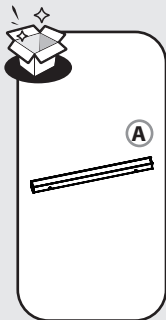
60227 IE 52
2*0.75mm² (IP20)



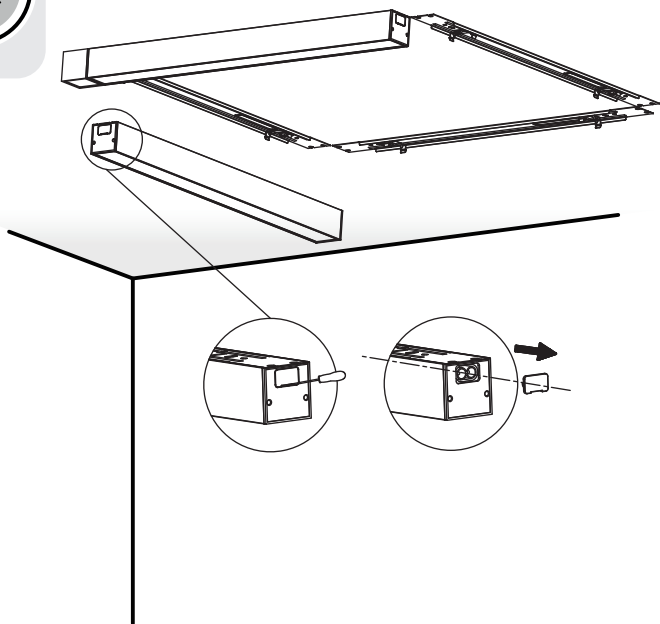


4

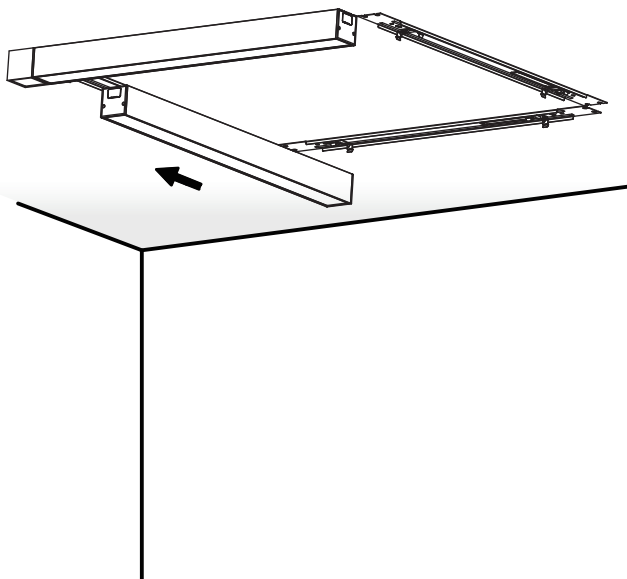




5

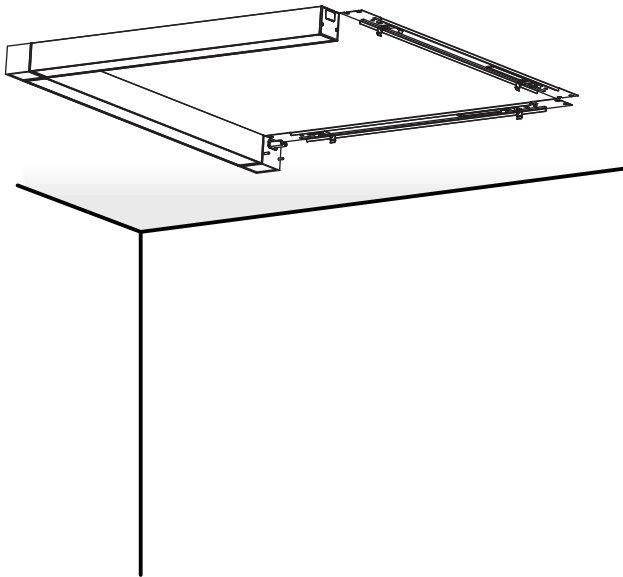
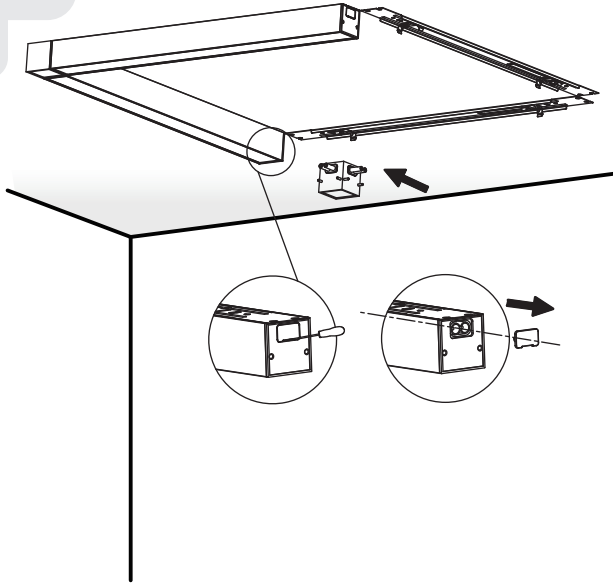
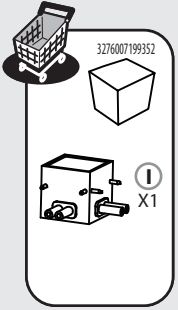


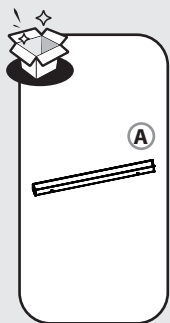
6



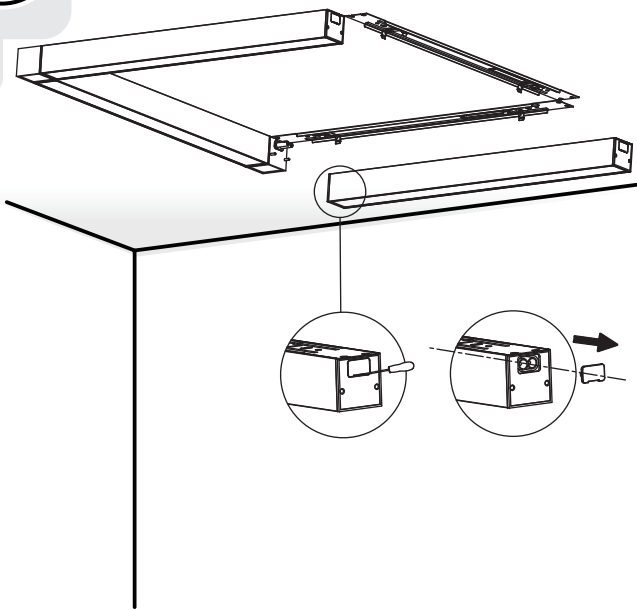


7

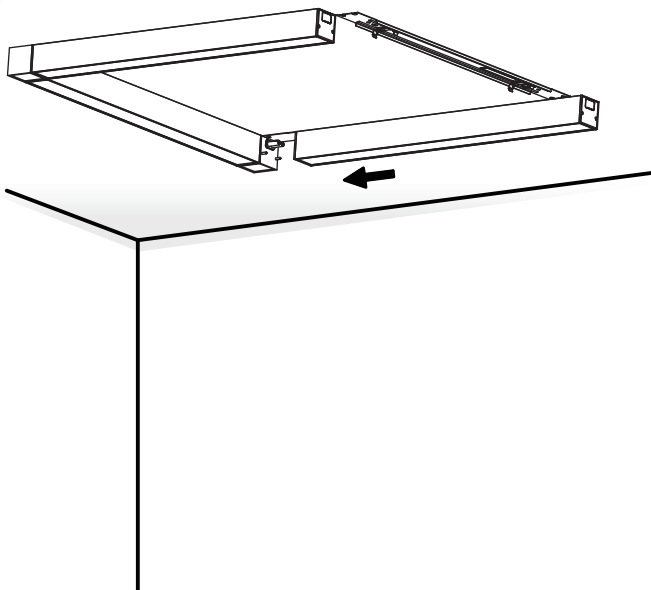




8

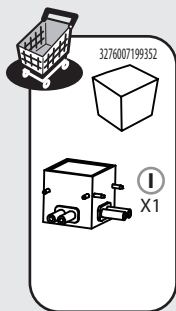
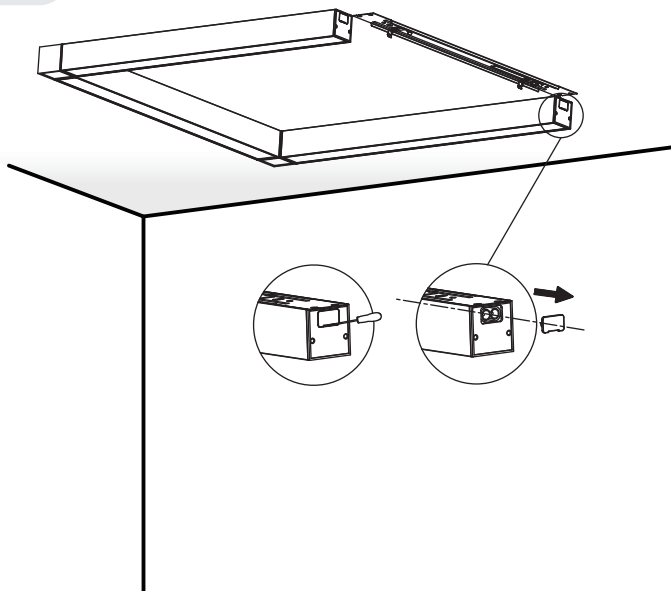


9

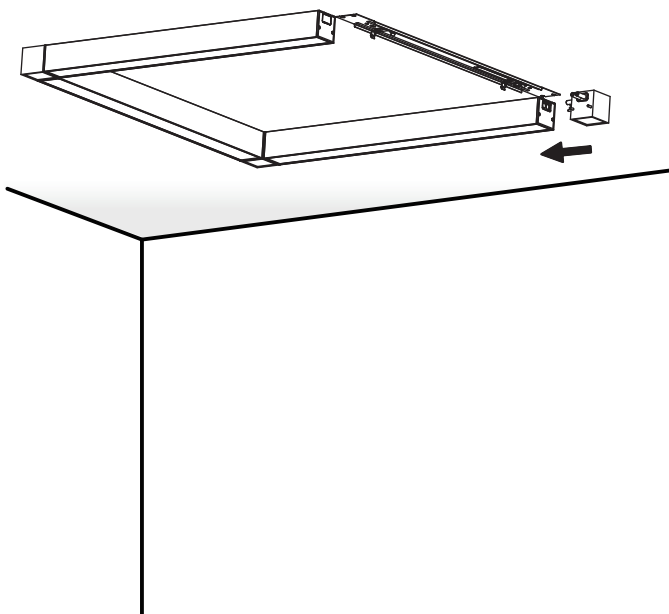


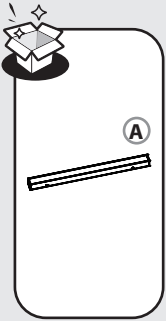


10

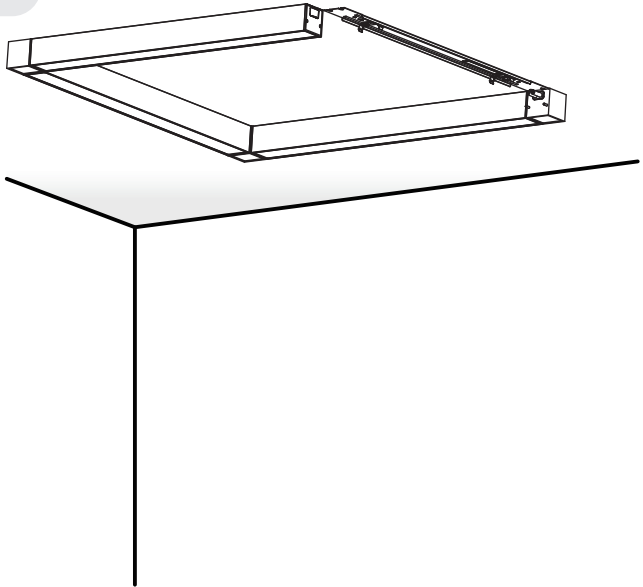


11

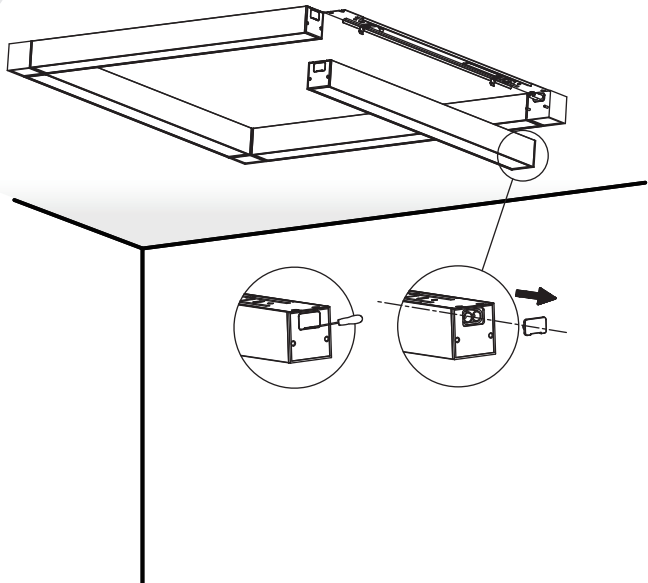




12

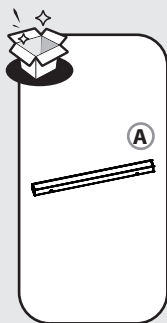
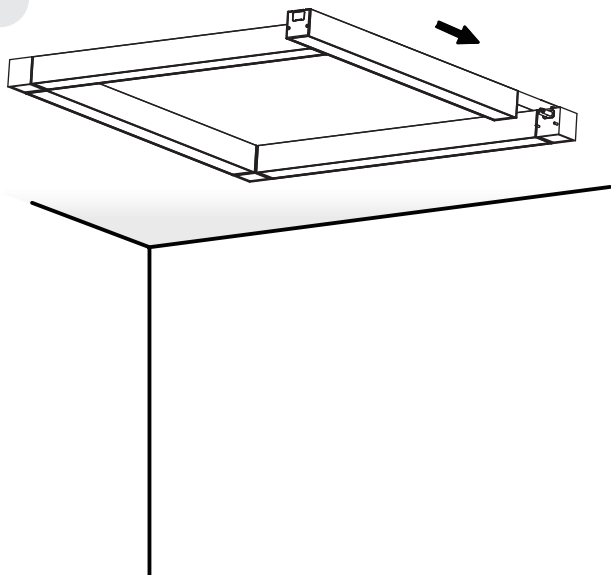


13

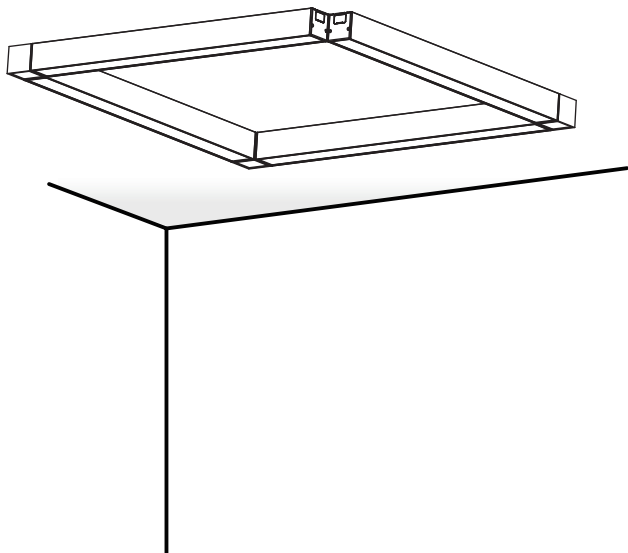




14

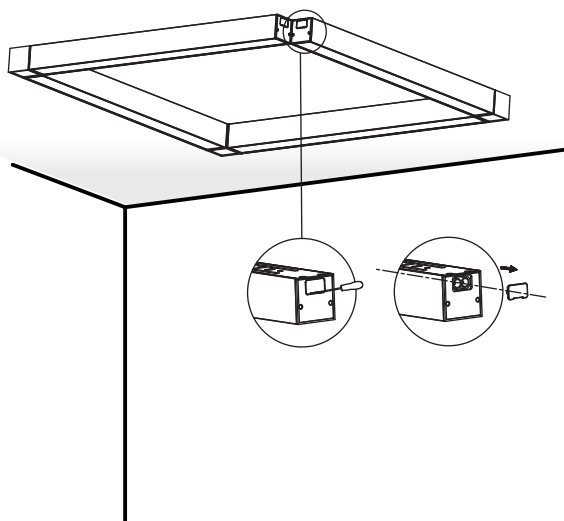


15

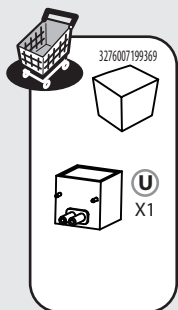
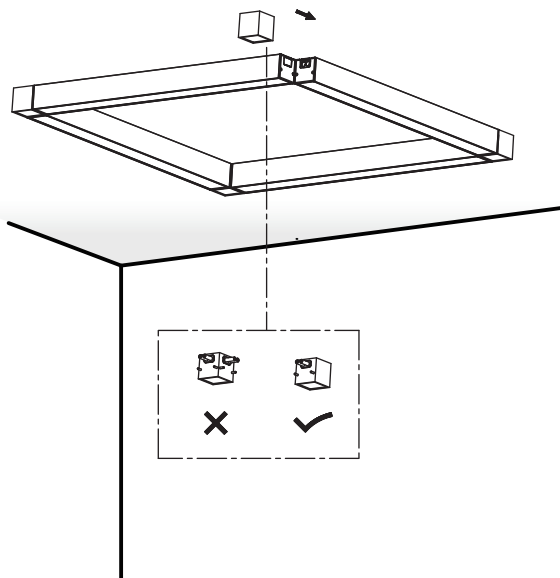




16



17

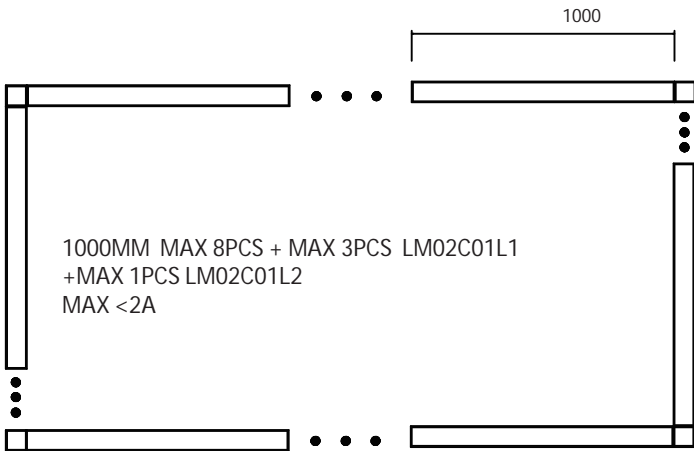
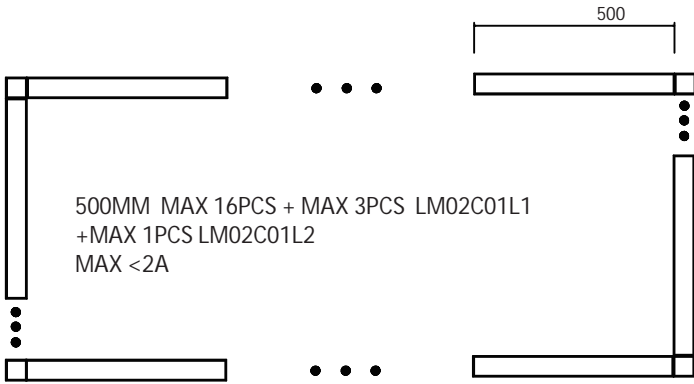


3276007199369

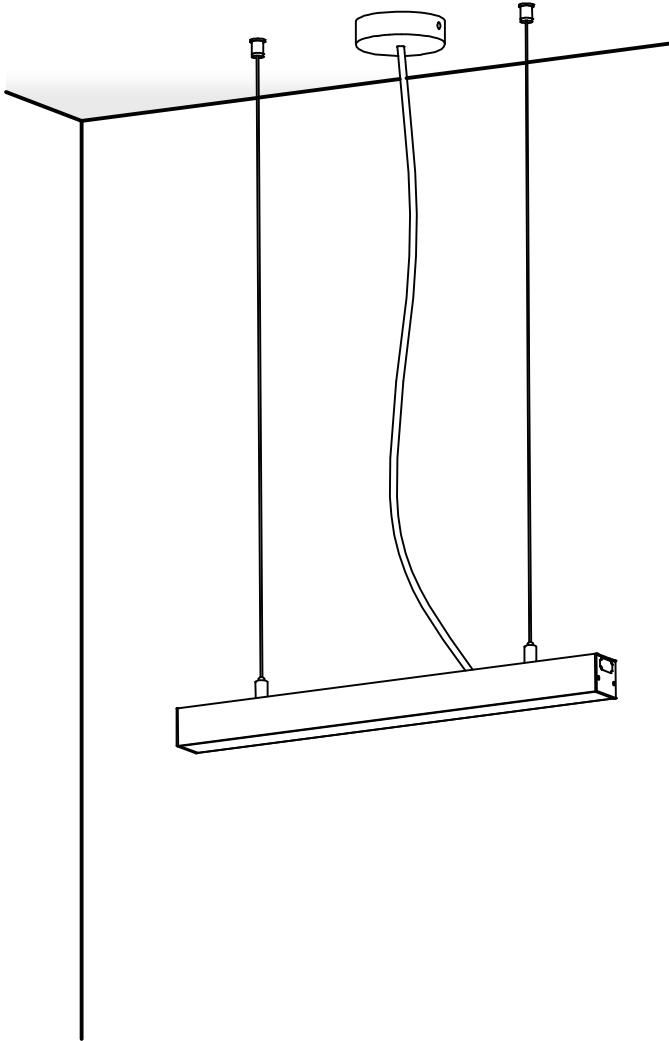
U
X1



- FR Avertissement : Ne pas créer de boucle infinie sur votre installation.
- ES Advertencia: No forme un bucle infinito con su instalación.
- PT Advertência: não faça um anel infinito com a sua instalação.
- IT Avvertenza: non creare un circuito infinito con l'installazione.
- EL ΠΡΟΕΙΔΟΠΟΙΗΣΗ: Μην δημιουργείτε ατέρμονα βρόχο κατά την εγκατάσταση.
- PL OSTRZEŻENIE: nie wolno tworzyć nieskończonej pętli podczas instalacji.
- UA ПОПЕРЕДЖЕННЯ. При встановленні не намагайтеся створити нескінченний цикл.
- RO Avertizare: nu creați o buclă infinită cu instalația dvs.
- EN WARNING : do not make create an infinite loop with you installation.



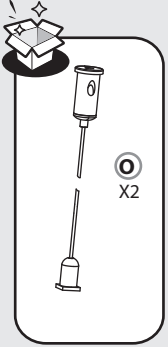
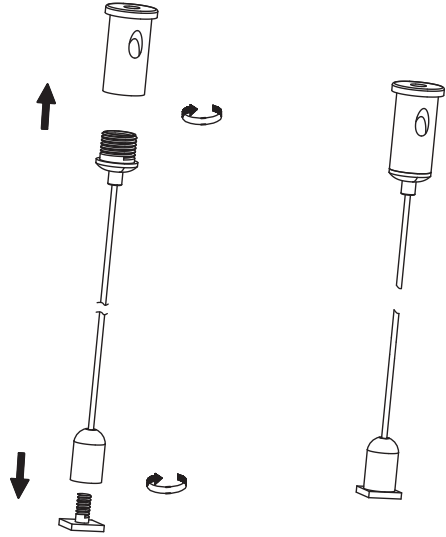
[E]



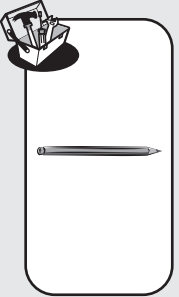
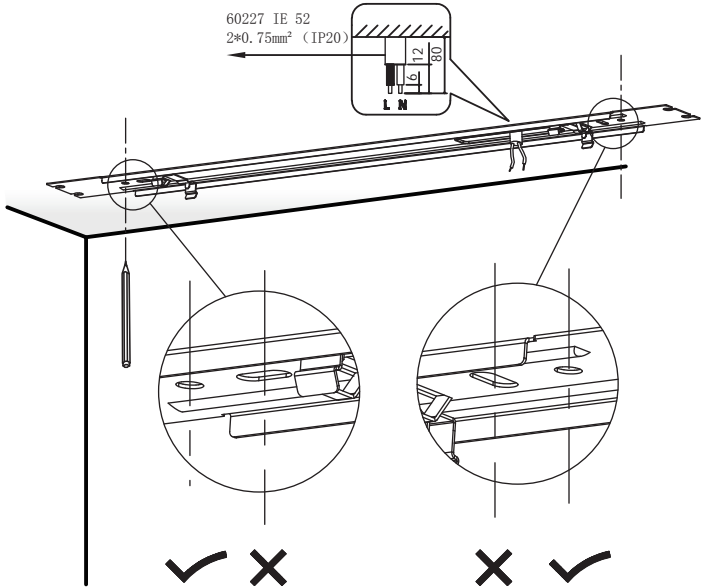


1

[E]

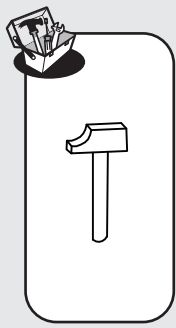
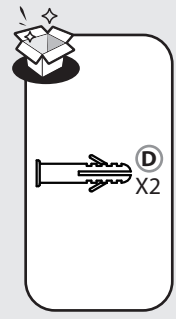
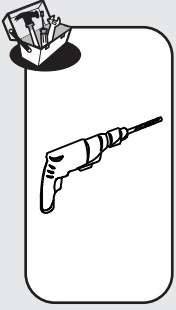


2

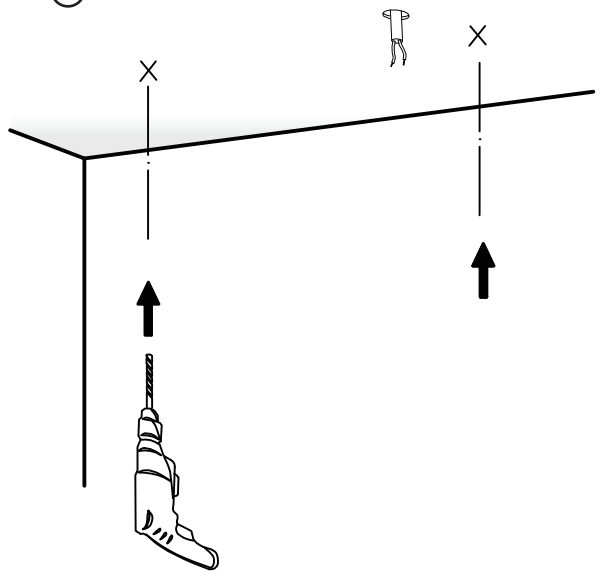




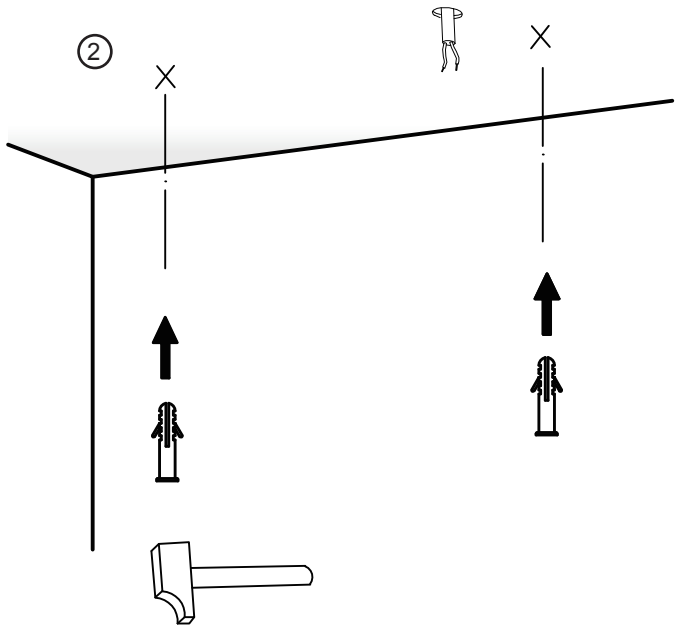
3



①



②





4



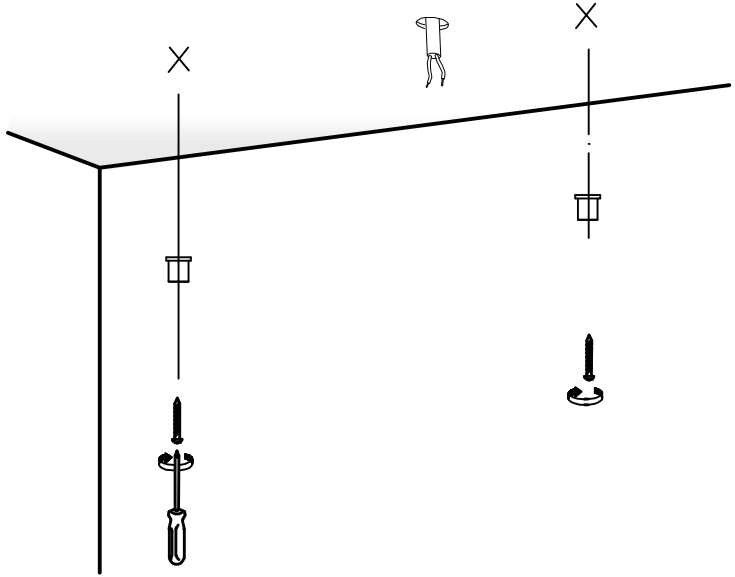
⊕ (E)
3.8X30mm X2



X2

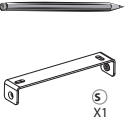
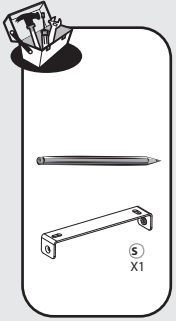
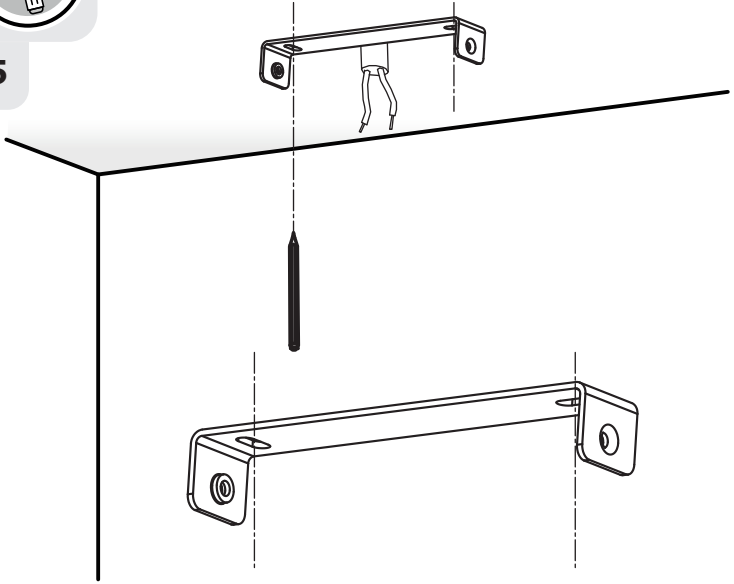


PZ

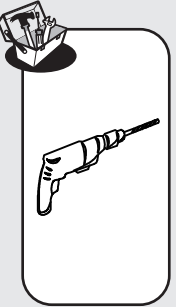
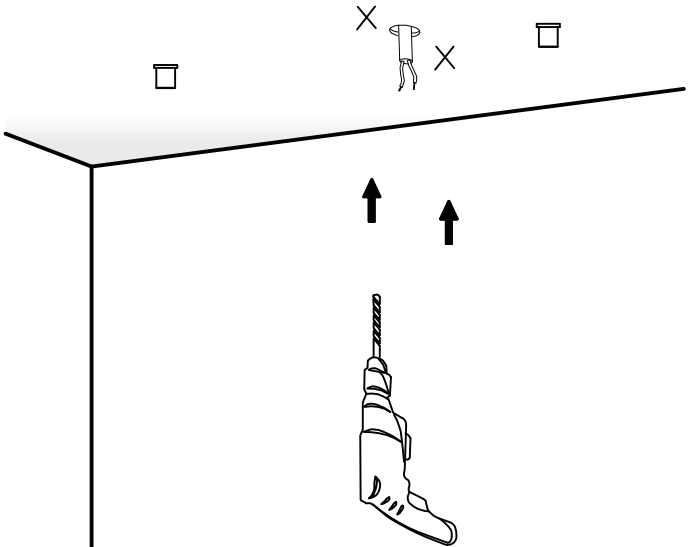




5

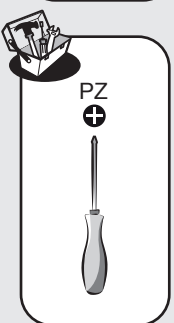
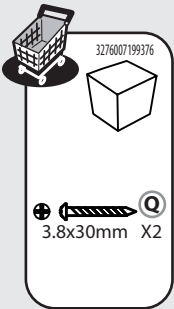
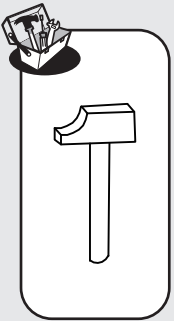
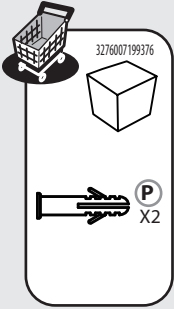


6

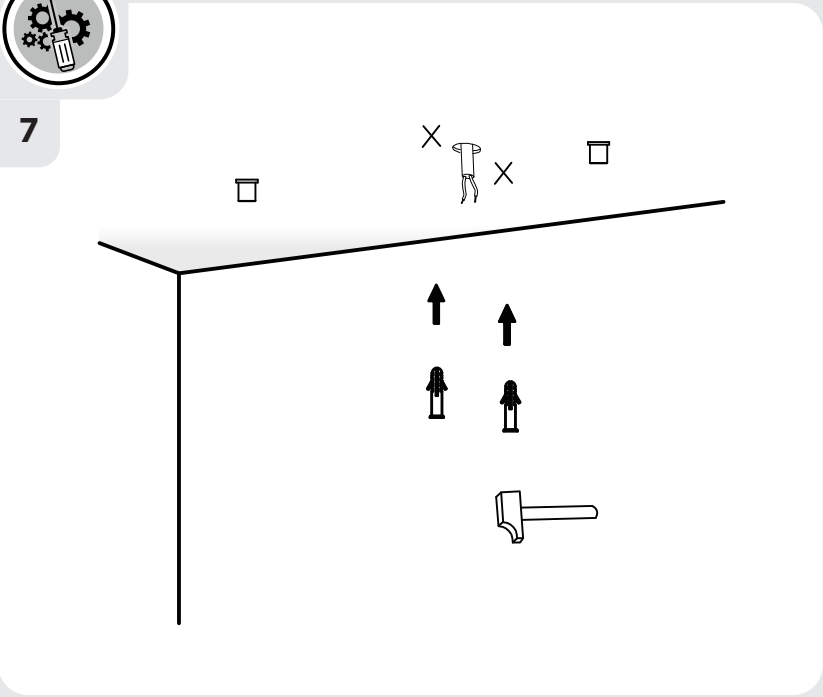
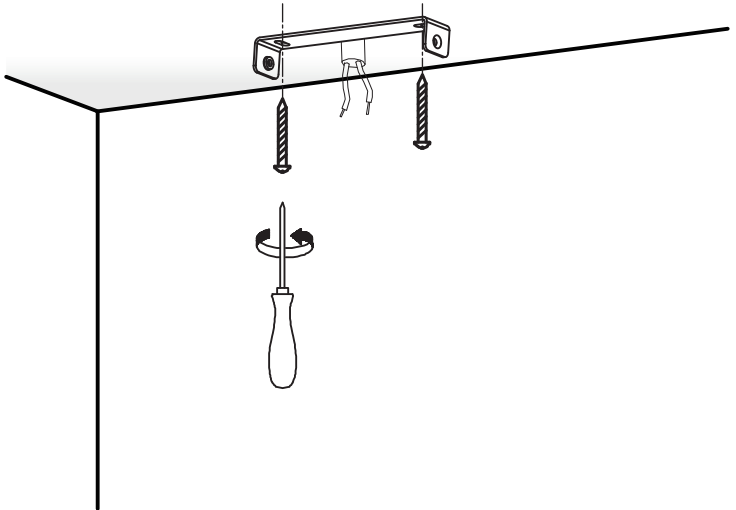


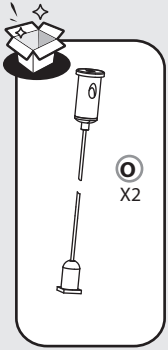


7

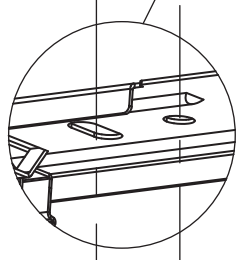
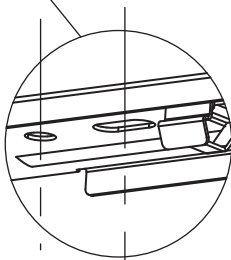
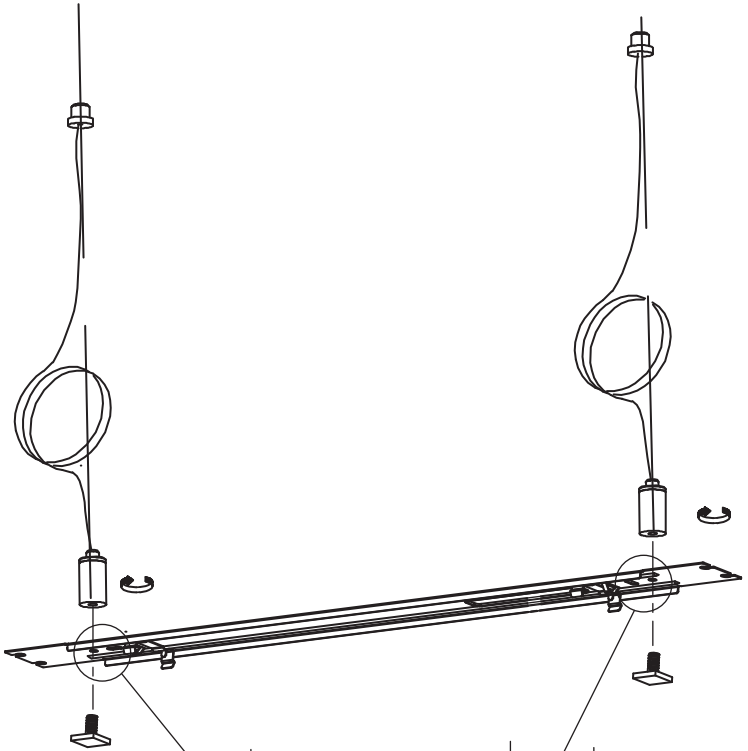


8



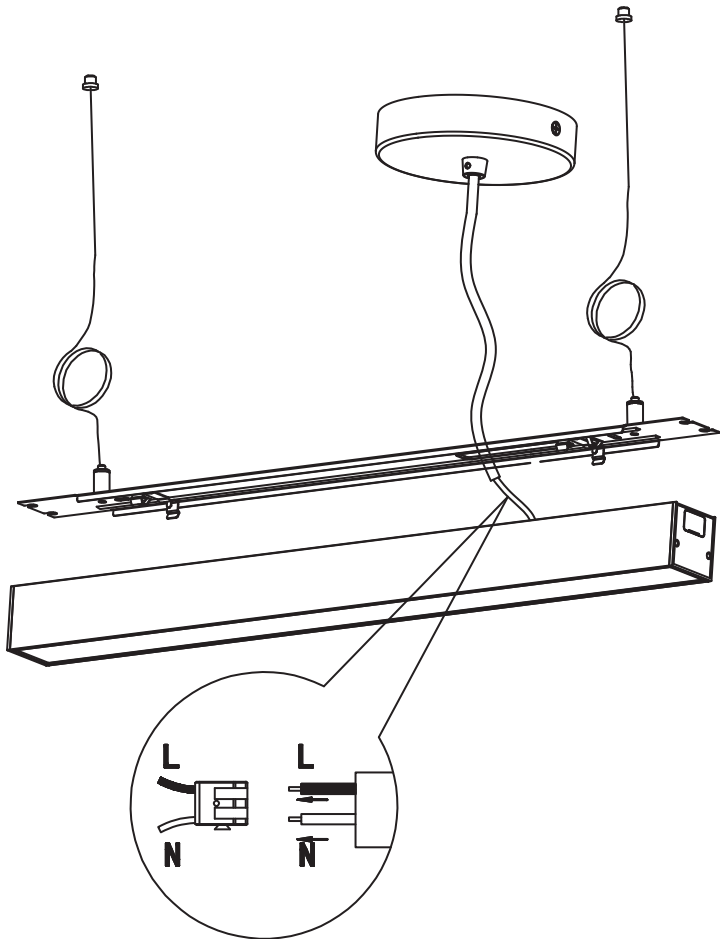


9





10

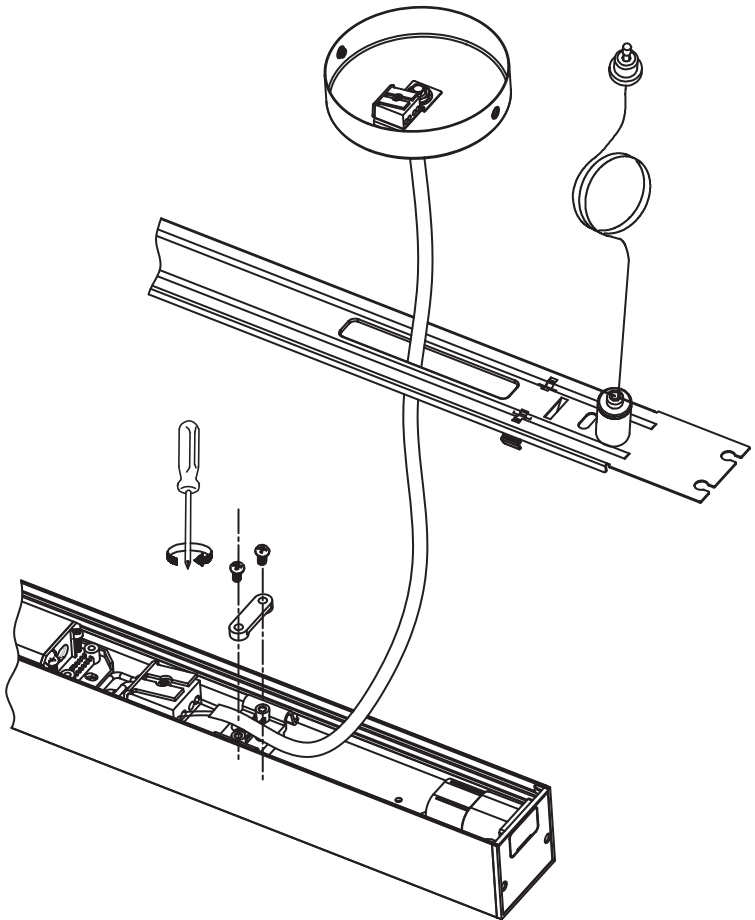




11

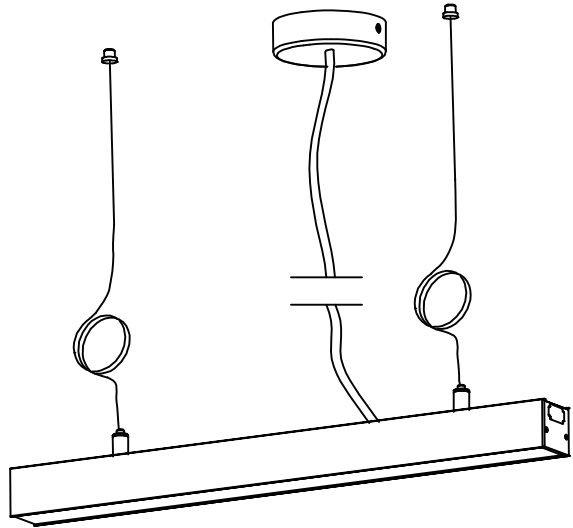


PZ
+

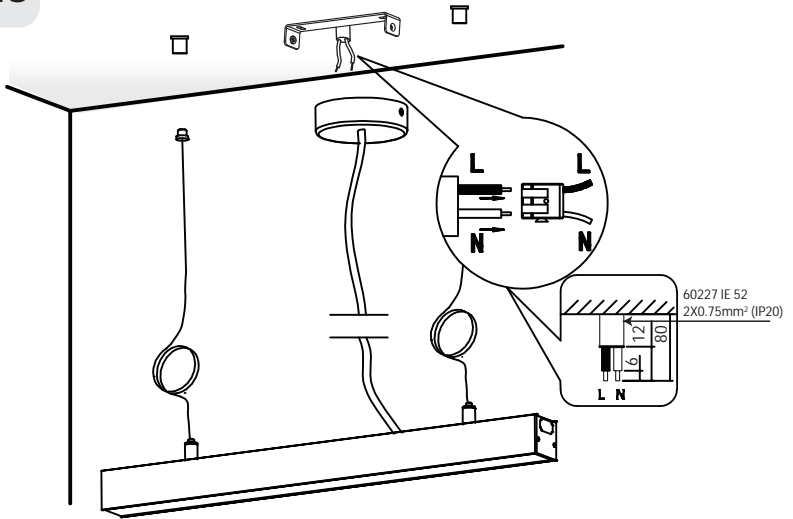




12

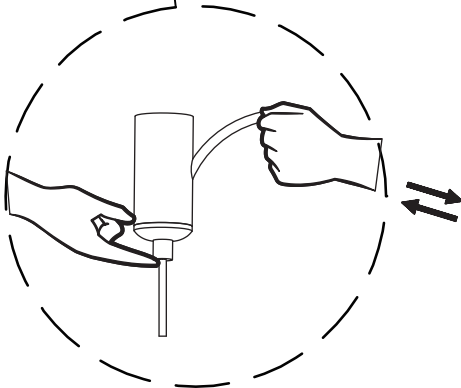
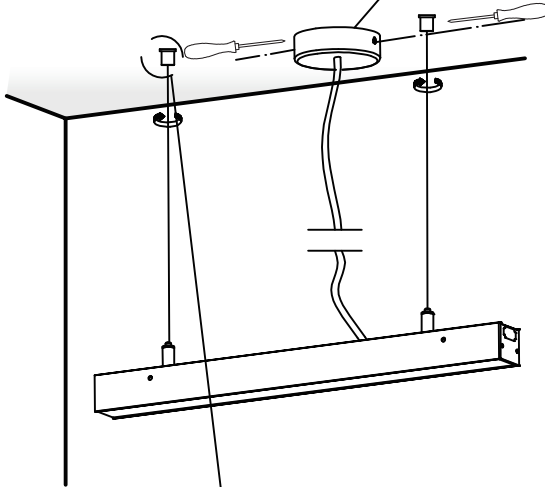
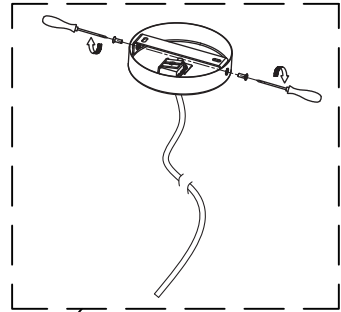
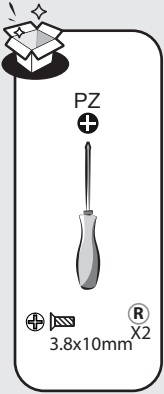


13







14



1. Symboles d'avertissement

	Lisez attentivement les instructions
	Appareil de classe II. Double isolation. Raccordement à la terre non nécessaire.

2. Consignes générales de sécurité


Lisez attentivement ce manuel d'utilisation avant d'utiliser l'appareil, et conservez-le pour pouvoir le consulter ultérieurement et si besoin le communiquer à un tiers.

AVERTISSEMENT : lorsque vous utilisez des appareils électriques, respectez les précautions de sécurité de base afin de réduire le risque d'incendie, de chocs électriques et de blessures corporelles.

1) Consignes générales

Tenir l'appareil hors de la portée des enfants et des personnes non autorisées.

Vérifiez si les spécifications électriques de ce luminaire sont compatibles avec votre installation.

AVERTISSEMENT : l'alimentation électrique doit être coupée avant de procéder au montage, à l'entretien, au changement de l'ampoule ou au nettoyage. Enlevez le fusible ou désenclenchez-le, et assurez-vous qu'il ne peut pas se réenclencher. Avant de percer un trou, vérifiez que vous ne risquez pas de percer un câblage ou un tuyau existant non visible. Ce luminaire est exclusivement destiné à une utilisation en intérieur. 

2) Consignes de sécurité électrique

Le luminaire doit être installé par un électricien qualifié conformément aux normes de câblage en vigueur dans le pays d'installation.

3. Consignes de sécurité spécifiques

AVERTISSEMENT : Vérifier que l'alimentation secteur est hors tension avant d'installer ou de câbler un luminaire. Ne pas remplacer les luminaires à chaud. Vérifier que l'alimentation des luminaires est coupée avant de brancher ou de débrancher.

AVERTISSEMENT : Si deux produits ou plus sont installés ensemble, merci de ne créer qu'une seule connexion électrique.

AVERTISSEMENT : Ne pas créer de boucle infinie sur votre installation.

4. Protection Environnementale

ATTENTION !



Les produits électriques ne doivent pas être mis au rebut avec les déchets ménagers. Merci de les recycler dans les points de collecte prévus à cet effet. Adressez-vous aux autorités locales ou à votre revendeur pour obtenir des conseils sur le recyclage. Merci de recycler l'emballage dans les points de collecte prévus à cet effet.

5. Caractéristiques de l'appareil

CARACTERISTIQUES TECHNIQUES	LM02C13DL1	LM02C25BL1	LM02C01L1	LM02C01L2
Tension nominale	220-240V~	220-240V~	220-240V~	220-240V~
Fréquence nominale	50/60Hz	50/60Hz	50/60Hz	50/60Hz
Puissance nominale	10W	20W	1.3W	1.3W
Classe de protection	CLASS II	CLASS II	CLASS II	CLASS II
Indice de protection IP	IP20	IP20	IP20	IP20

La lampe LED est une source lumineuse non remplaçable par l'utilisateur : la source lumineuse contenue dans ce luminaire ne doit être remplacée que par le fabricant ou son agent de service ou une personne disposant d'une qualification similaire.



Avertissement : l'installation doit être assurée par un électricien ou une personne disposant de connaissances électriques et les câbles de base isolés doivent être pourvus d'une isolation en plus avant de brancher le luminaire. Lorsque le fil d'entrée est connecté à la borne de la source d'alimentation, la connexion doit disposer d'une double isolation.

Avertissement : ces luminaires ne doivent pas être recouverts de matériaux isolés thermiquement.



6. Entretien / Nettoyage

Débranchez toujours l'appareil avant de procéder au nettoyage ou à l'entretien.

Toute réparation doit être effectuée uniquement par une personne qualifiée, à l'aide de pièces détachées d'origine. Des réparations inadaptées peuvent présenter des risques importants.

Les ampoules utilisées doivent toujours correspondre aux caractéristiques énoncées dans ce manuel.

AVERTISSEMENT : L'utilisation d'accessoires autres que ceux spécifiés dans ce manuel peut présenter des risques de blessures corporelles.

7. Divers (Service après vente, Réparations, Garantie, etc.)

Faites réparer cet appareil par une personne qualifiée.

Ce produit électrique est conforme aux normes de sécurité en vigueur. Les réparations ne devront être réalisées que par des techniciens qualifiés utilisant des pièces de rechange d'origine. Tout manquement à cette consigne peut s'avérer particulièrement dangereux pour les usagers.



Le cas échéant, contactez le service après-vente du magasin où vous avez acheté ce produit.

Garantie 5 ans pour la puce LED uniquement, sur la base d'une utilisation domestique de 8 heures/jour pour le produit à LED intégrée

LM02C13DL1/LM02C25BL1: Ce produit contient une source lumineuse de classe énergétique D selon (UE) 2019/2015.

LM02C01L1/LM02C01L2: Ce produit contient une source lumineuse de classe énergétique E selon (UE) 2019/2015.

1. Símbolos de advertencia

	Lea atentamente estas instrucciones
	Aparato de clase II. Doble aislamiento. Conexión a tierra no necesaria.

2. Instrucciones generales de seguridad

Antes de utilizar el aparato, lea integralmente estas instrucciones y consérvelas para poder consultarlas posteriormente. En caso de necesidad, transmita este manual a terceros.

ADVERTENCIA: El uso de aparatos eléctricos supone el respeto de las precauciones elementales de seguridad para reducir el riesgo de incendio, de choques eléctricos y de heridas corporales.

1) Instrucciones generales

Mantenga el aparato fuera del alcance de los niños y de las personas no autorizadas.

Asegúrese de que las especificaciones eléctricas de esta luminaria sean compatibles con su instalación.

ADVERTENCIA: se debe cortar la alimentación eléctrica antes de proceder al montaje, al mantenimiento, a la sustitución de la bombilla o a la limpieza. Quite el fusible o desactívelo, y asegúrese de que no pueda volverse a activar.

Antes de hacer un orificio, verifique que no corre el riesgo de perforar un cableado o una tubería existente pero invisible.

Esta luminaria se destina exclusivamente a un uso en interiores.

2) Instrucciones de seguridad eléctricas

Sólo un electricista cualificado debe instalar esta luminaria de conformidad con las normas de cableado vigentes en el país de instalación.



3. Instrucciones de seguridad específicas

ADVERTENCIA: Compruebe que el suministro de corriente está desconectado antes de instalar o colocar los cables de un dispositivo de iluminación. No cambie dispositivos de iluminación calientes. Compruebe que la alimentación de la serie está apagada antes de conectarla o desconectarla.

ADVERTENCIA: Si instala dos o más productos juntos, realice una única conexión eléctrica.

ADVERTENCIA: No forme un bucle infinito con su instalación.

4. Protección del medio ambiente

¡CUIDADO!



No se deben tirar los productos eléctricos junto con los residuos domésticos. Gracias por reciclarlos en los puntos de recogida previstos a tal efecto. Contacte con las autoridades locales o su proveedor para obtener consejos de reciclaje. Le rogamos reciclar el embalaje en los puntos de recogida previstos a tal efecto.

5. Características del aparato

CARACTERÍSTICAS TÉCNICAS	LM02C13DL1	LM02C25BL1	LM02C01L1	LM02C01L2
Tensión nominal	220-240V~	220-240V~	220-240V~	220-240V~
Frecuencia nominal	50/60Hz	50/60Hz	50/60Hz	50/60Hz
Potencia nominal	10W	20W	1.3W	1.3W
Clase de protección	CLASS II	CLASS II	CLASS II	CLASS II
Índice de protección IP	IP20	IP20	IP20	IP20

El usuario no puede reemplazar las fuentes luminicas LED de esta luminaria. Solamente puede hacerlo el fabricante, su servicio técnico, o alguien debidamente cualificado.



Advertencia: La instalación debe realizarla un electricista profesional o una persona con cualificación equivalente, ya que se debe dotar al cable fijo de alimentación con aislamiento adicional antes de conectar el equipo de iluminación. Al conectar el cable de entrada a la terminal de la fuente de alimentación, la conexión debe contar con doble aislamiento.

Aviso: equipo de iluminación no apto para cubrirse con materiales térmicamente aislantes.



6. Mantenimiento / Limpieza

Desconecte siempre el aparato antes de proceder a su limpieza o mantenimiento.

Las reparaciones deberán ser realizadas únicamente por una persona cualificada mediante repuestos de origen.

Reparaciones inadaptadas pueden presentar riesgos importantes.

Las bombillas utilizadas deben siempre corresponderse con las características detalladas en este manual.

ADVERTENCIA: El uso de accesorios diferentes de los especificados en este manual puede presentar riesgos de heridas corporales.

7. Diversos (Servicio postventa, Reparaciones, Garantía, etc.)

Haga reparar este aparato por una persona cualificada.

Este producto eléctrico cumple con los requisitos de las normas de seguridad vigentes. Las reparaciones deberán ser realizadas únicamente por técnicos cualificados utilizando recambios de origen. El incumplimiento de esta instrucción puede resultar particularmente peligroso para los usuarios.



En caso de necesidad, diríjase al servicio postventa del almacén donde ha adquirido este producto.

Garantía de 5 años para el circuito integrado LED únicamente, con una base de una utilización doméstica de 8 horas/día para el producto con LED integrado.

LM02C13DL1/LM02C25BL1: Este producto contiene una fuente luminica de energía clase D según el Reglamento Delegado (UE) 2019/2015.

LM02C01L1/LM02C01L2: Este producto contiene una fuente luminica de energía clase E según el Reglamento Delegado (UE) 2019/2015.

1. Símbolos de aviso

	Leia atentamente as instruções
	Aparelho de classe II. Duplo isolamento. Ligação à terra desnecessária.

2. Instruções gerais de segurança

Leia atentamente este manual de utilização antes de utilizar o aparelho e conserve-o para o poder consultar posteriormente e, se necessário, comunicá-lo a outras pessoas.

AVISO: durante a utilização de aparelhos eléctricos, respeite as precauções de segurança básicas a fim de reduzir o risco de incêndio, de choques eléctricos e de ferimentos corporais.

1) Instruções gerais

Manter o aparelho fora do alcance das crianças e das pessoas não autorizadas.

Verifique se as especificações eléctricas deste candeeiro são compatíveis com a sua instalação.

AVISO: A alimentação eléctrica deve ser cortada antes de proceder à montagem, à manutenção, à mudança da lâmpada ou à limpeza. Retire o fusível ou desligue-o e assegure-se de que não pode voltar a ser ligado.

Antes de fazer um furo, verifique se não corre o risco de furar um cabo eléctrico ou um tubo existente não visível.

Este candeeiro destina-se exclusivamente a utilização em interior.



2) Instruções de segurança eléctrica

O candeeiro deve ser instalado por um electricista qualificado em conformidade com as normas de cablagem em vigor no país de instalação.

3. Instruções de segurança específicas

ADVERTÊNCIA: Certifique-se de que está desligado da alimentação antes de instalar ou ligar um dispositivo. Não troque dispositivos. Certifique-se de que a alimentação está desligada antes de ligar ou desligar.

ADVERTÊNCIA: Se 2 ou mais produtos forem instalados em conjunto, faça apenas uma ligação eléctrica.

ADVERTÊNCIA: não faça um anel infinito com a sua instalação.

4. Protecção do ambiente

ATENÇÃO! Os produtos eléctricos não devem ser deitados fora juntamente com o lixo doméstico. Envie-os para reciclagem nos centros especiais de recolha de lixo existentes para esse efeito. Contacte as suas entidades locais ou um armazenista para informações sobre a reciclagem. É favor reciclar a embalagem nos pontos de recolha existentes para esse efeito.



5. Características do aparelho

CARACTERÍSTICAS TÉCNICAS	LM02C13DL1	LM02C25BL1	LM02C01L1	LM02C01L2
Tensão nominal	220-240V~	220-240V~	220-240V~	220-240V~
Frequência nominal	50/60Hz	50/60Hz	50/60Hz	50/60Hz
Potência nominal	10W	20W	1.3W	1.3W
Classe de protecção	CLASS II	CLASS II	CLASS II	CLASS II
Índice de protecção IP	IP20	IP20	IP20	IP20

A lâmpada LED não é uma fonte de luz substituível pelo utilizador: A fonte de luz contida nesta luminária só deve ser substituída pelo fabricante ou por um seu agente de serviço ou pessoa com qualificações semelhantes.



Advertência: a instalação deve ser feita por um electricista ou por uma pessoa com qualificações equivalentes porque a cablagem fixa básica isolada deve ser preparada com isolamento adicional antes da luminária poder ser ligada. Quando o fio de entrada é ligado ao terminal da fonte de alimentação, a ligação deve ter um isolamento duplo.

Aviso: as luminárias não são adequadas para serem cobertas com um material com isolamento térmico.



6. Manutenção/Limpeza

Desligue sempre o aparelho antes de proceder à limpeza ou à manutenção.

Todas as reparações devem ser efectuadas apenas por pessoas qualificadas, com a utilização de peças de origem.

Reparações inadequadas podem apresentar riscos graves.

As lâmpadas utilizadas devem corresponder sempre às características enunciadas neste manual.

AVISO: A utilização de acessórios diferentes dos especificados neste manual pode representar risco de ferimentos corporais.

7. Diversos (Serviço pós-venda, reparações, garantia, etc.)

Mande reparar este aparelho por uma pessoa qualificada.

Este produto eléctrico está em conformidade com as normas de segurança em vigor.

As reparações só devem ser efectuadas por técnicos qualificados e que utilizem peças sobresselentes de origem.



Qualquer infracção a esta instrução pode revelar-se particularmente perigosa para os utilizadores. Se necessário, contacte o serviço pós-venda do armazém onde adquiriu este produto.

Garantia de 5 anos apenas para o circuito integrado do LED, com base numa utilização doméstica de 8 horas/dia para o produto com LED integrado.

LM02C13DL1/LM02C25BL1: Este produto contém uma fonte luminosa de classe energética D de acordo com a (UE) 2019/2015.

LM02C01L1/LM02C01L2: Este produto contém uma fonte luminosa de classe energética E de acordo com a (UE) 2019/2015.

1. Simboli di avvertenza

	Leggere attentamente le istruzioni
	Apparecchio di classe II. Doppio isolamento. Collegamento alla terra non necessario.

2. Istruzioni generali di sicurezza

Leggere attentamente il presente manuale di utilizzo prima di utilizzare l'apparecchio a muro e conservarlo per successive consultazioni o qualora occorra trasmetterlo a terzi.

AVVERTENZA: quando si utilizzano apparecchi elettrici, rispettare le precauzioni di sicurezza di base al fine di ridurre i rischi di incendio, di scosse elettriche e di ferite fisiche.

1) Istruzioni generali

Tenere l'apparecchio al di fuori della portata di bambini e persone non autorizzate.

Verificare che le specifiche elettriche di questa lampada siano compatibili con l'impianto.

AVVERTENZA: l'alimentazione elettrica deve essere interrotta prima di procedere al montaggio, alla manutenzione, alla sostituzione della lampadina o alla pulizia. Togliere il fusibile o scollegarlo e assicurarsi che non possa riavviarsi.

Prima di effettuare un foro, verificare di non rischiare di forare un cavo o un tubo presente ma non visibile.

Questa lampada è destinata esclusivamente ad un uso interno.



2) Istruzioni di sicurezza elettrica

La lampada deve essere installata da un elettricista qualificato conformemente alle norme di cablaggio in vigore nel paese in cui viene installata.

3. Istruzioni di sicurezza specifiche

AVVERTENZA: Assicurarsi che la rete elettrica sia disattivata prima di installare o collegare un dispositivo. Non scollegare il dispositivo mentre è in funzione. Assicurarsi che sia spento prima del collegamento o dello scollegamento elettrico.

AVVERTENZA: Se 2 o più prodotti sono installati insieme, effettuare un unico collegamento elettrico.

AVVERTENZA: non creare un circuito infinito con l'installazione.

4. Protezione dell'ambiente

ATTENZIONE!



I prodotti elettrici non devono essere buttati insieme ai rifiuti domestici. Riciclateli nei centri di smaltimento speciali previsti per questo. Contattate le autorità locali o un commerciante all'ingrosso per avere consigli circa il riciclaggio. Si prega di riciclare l'imballaggio negli appositi punti di raccolta previsti a questo scopo.

5. Caratteristiche dell'apparecchio

CARATTERISTICHE TECNICHE	LM02C13DL1	LM02C25BL1	LM02C01L1	LM02C01L2
Tensione nominal	220-240V~	220-240V~	220-240V~	220-240V~
Frequenza nominal	50/60Hz	50/60Hz	50/60Hz	50/60Hz
Potenza nominal	10W	20W	1.3W	1.3W
Classe di protezione	CLASS II	CLASS II	CLASS II	CLASS II
Indice di protezione IP	IP20	IP20	IP20	IP20

La lampada LED è una sorgente luminosa non sostituibile dall'utilizzatore: la sorgente luminosa contenuta in questo impianto di illuminazione deve essere sostituita esclusivamente dal produttore, dal servizio assistenza o da personale qualificato.



Avvertenza: l'installazione deve essere eseguita da un elettricista o da una persona adeguatamente qualificata; i cablaggi fissi isolati di base devono essere preparati con un ulteriore isolamento prima che l'apparecchio possa essere collegato. Quando il filo di ingresso viene collegato al terminale della fonte di alimentazione, il collegamento deve disporre di isolamento doppio.

Avvertenza: i faretti non devono essere coperti da materiale per isolamento termico.



6. Manutenzione / Pulizia

Togliere sempre la spina dell'apparecchio dalla presa prima di procedere alla pulizia o alla manutenzione.

Le riparazioni devono essere effettuate unicamente da una persona qualificata, mediante pezzi di ricambio originali.

Eventuali interventi di riparazione inadeguati possono presentare rischi importanti.

Le lampadine utilizzate devono sempre corrispondere alle caratteristiche enunciate nel manuale.

AVVERTENZA: l'utilizzo di accessori diversi da quelli specificati nel presente manuale può comportare rischi di ferite fisiche.

7. Vari (Servizio postvendita, Riparazioni, Garanzia, ecc.)

Fare riparare quest'apparecchio da una persona qualificata.

Questo prodotto elettrico è conforme alle norme di sicurezza vigenti. Le riparazioni dovranno solo essere realizzate da tecnici qualificati utilizzando pezzi di ricambio d'origine. Ogni inadempimento a quest'istruzione può rivelarsi particolarmente pericoloso per gli utenti.



All'occorrenza, contattare il servizio postvendita del negozio dove avete comprato questo prodotto.

5 anni di garanzia esclusivamente per il chip LED, in base ad un uso domestico di 8 ore al giorno per il prodotto con LED integrato.

LM02C13DL1/LM02C25BL1: Questo prodotto contiene una sorgente luminosa con classe energetica D a (UE) 2019/2015.

LM02C01L1/LM02C01L2: Questo prodotto contiene una sorgente luminosa con classe energetica E a (UE) 2019/2015.

1. Σύμβολα προειδοποίησης

	Διαβάστε προσεκτικά τις οδηγίες
	Συσκευή κλάσης II. Διπλή μόνωση. Δεν είναι απαραίτητη η σύνδεση με γείωση.

2. Γενικές συστάσεις ασφαλείας

Διαβάστε προσεκτικά αυτό το εγχειρίδιο χρήσης πριν χρησιμοποιήσετε τη συσκευή, και διατηρήστε το για να μπορείτε να ανατρέξετε αργότερα και εάν χρειαστεί να το μεταβιβάσετε σε τρίτους.

ΠΡΟΕΙΔΟΠΟΙΗΣΗ: όταν χρησιμοποιείτε ηλεκτρικές συσκευές, τηρείτε τις βασικές συστάσεις ασφαλείας ώστε να μειώσετε τον κίνδυνο πυρκαγιάς, ηλεκτροπληξίας και σωματικού τραυματισμού.

1) Γενικές συστάσεις

Φυλάσσετε τη συσκευή μακριά από παιδιά και μη εξουσιοδοτημένα άτομα.

Ελέγξτε αν οι ηλεκτρικές προδιαγραφές του φωτιστικού αυτού είναι συμβατές με την εγκατάστασή σας.

ΠΡΟΕΙΔΟΠΟΙΗΣΗ: η ηλεκτρική τροφοδοσία πρέπει να κοπεί πριν να προβείτε στο μοντάρισμα, στη συντήρηση, στην αντικατάσταση του λαμπτήρα ή στο καθαίρισμα. Αφαιρέστε την ασφάλεια ή απενεργοποιήστε την και βεβαιωθείτε ότι δεν μπορεί να επανεργοποιηθεί.

Πριν διανοίξετε μια οπή, βεβαιωθείτε ότι δεν κινδυνεύετε να τρυπήσετε ένα υπάρχον καλώδιο ή σωλήνα που δεν είναι ορατά.

Το φωτιστικό αυτό προορίζεται αποκλειστικά για εσωτερική χρήση.



2) Ηλεκτρικές συστάσεις ασφαλείας

Το φωτιστικό αυτό πρέπει να εγκατασταθεί από ειδικευμένο ηλεκτρολόγο σύμφωνα με τα πρότυπα καλωδίωσης που ισχύουν στη χώρα εγκατάστασης.

3. Ειδικές συστάσεις ασφαλείας

ΠΡΟΕΙΔΟΠΟΙΗΣΗ: Εξασφαλίστε ότι η κύρια παροχή ισχύος είναι απενεργοποιημένη προτού εγκαταστήσετε ή συνδέσετε μια συσκευή φωτισμού. Μην εκτελείτε θερμή βυσμάτωση των συσκευών φωτισμού. Εξασφαλίστε ότι η ισχύς της σειράς είναι απενεργοποιημένη πριν τη σύνδεση ή αποσύνδεση.

ΠΡΟΕΙΔΟΠΟΙΗΣΗ: Αν δύο ή περισσότερα προϊόντα τοποθετούνται μαζί, προβείτε σε μία μόνο ηλεκτρική σύνδεση.

ΠΡΟΕΙΔΟΠΟΙΗΣΗ: Μην δημιουργείτε ατέρμονα βρόχο κατά την εγκατάσταση.

4. Προστασία του περιβάλλοντος

ΠΡΟΣΟΧΗ!



Τα ηλεκτρικά απόβλητα δεν πρέπει να απορρίπτονται με τα οικιακά απόβλητα. Παρακαλείστε να τα ανακυκλώνετε στις υπάρχουσες εγκαταστάσεις. Ζητήστε συμβουλή σχετικά με την ανακύκλωση στις τοπικές αρχές ή το κατάστημα πώλησης. Παρακαλείστε να ανακυκλώσετε τη συσκευασία σε κάποιο σημείο συλλογής που προβλέπεται για αυτό.

5.Χαρακτηριστικά της συσκευής

ΤΕΧΝΙΚΑ ΧΑΡΑΚΤΗΡΙΣΤΙΚΑ	LM02C13DL1	LM02C25BL1	LM02C01L1	LM02C01L2
Όνομαστική τάση	220-240V~	220-240V~	220-240V~	220-240V~
Όνομαστική συχνότητα	50/60Hz	50/60Hz	50/60Hz	50/60Hz
Όνομαστική ισχύς	10W	20W	1.3W	1.3W
Κλάση προστασίας	CLASS II	CLASS II	CLASS II	CLASS II
Δείκτης προστασίας IP	IP20	IP20	IP20	IP20

Ο λαμπτήρας LED είναι πηγή φωτισμού που δεν μπορεί να αντικατασταθεί από τον χρήστη: Η πηγή φωτισμού που περιλαμβάνεται στο φωτιστικό πρέπει να αντικαθίσταται μόνο από τον κατασκευαστή, τον αντιπρόσωπο σέρβις ή άτομα με ανάλογη κατάρτιση.



Προειδοποίηση: η τοποθέτηση πρέπει να διεξάγεται από ηλεκτρολόγο ή άτομο με ανάλογες γνώσεις, καθώς η βασική μονωμένη σταθερή καλωδίωση θα πρέπει να μονωθεί με συμπληρωματική μόνωση πριν από τη σύνδεση του φωτιστικού. Όταν το καλώδιο εισόδου συνδέεται με τον ακροδέκτη της πηγής τροφοδοσίας, η σύνδεση πρέπει να φέρει διπλή μόνωση.

Προειδοποίηση: φωτιστικά ακατάλληλα για κάλυψη με θερμομονωτικό υλικό.



6.Συντήρηση / Καθάρισμα

Αποσυνδέετε πάντα τη συσκευή πριν προβείτε στο καθάρισμα ή τη συντήρηση. Κάθε επισκευή πρέπει να πραγματοποιείται μόνο από ειδικευμένο άτομο, με γνώσια ανταλλακτικά. Ακατάλληλες επιδιορθώσεις μπορούν να ενέχουν σημαντικούς κινδύνους. Οι λαμπτήρες που χρησιμοποιούνται πρέπει πάντα να αντιστοιχούν στα χαρακτηριστικά που αναγράφονται στο παρόν εγχειρίδιο. **ΠΡΟΕΙΔΟΠΟΙΗΣΗ:** Η χρήση εξαρτημάτων άλλων από εκείνα που διευκρινίζονται στο παρόν εγχειρίδιο μπορεί να επιφέρει κίνδυνο σωματικού τραυματισμού.

7.Διάφορα (Τμήμα Εξυπηρέτησης Μετά την Πώληση, Επισκευές, Εγγύηση, κλπ.)



Οι επισκευές πρέπει να πραγματοποιούνται από ειδικευμένο άτομο.

Αυτό το ηλεκτρικό προϊόν ανταποκρίνεται στα ισχύοντα πρότυπα ασφαλείας. Οι επισκευές δεν πρέπει να πραγματοποιούνται παρά μόνο από ειδικευμένους τεχνικούς χρησιμοποιώντας γνώσια ανταλλακτικά. Οποιαδήποτε παράλειψη ως προς τη σύσταση αυτή μπορεί να αποβεί ιδιαίτερα επικίνδυνη για τους χρήστες.

Εάν συντρέχει περίπτωση, καλέστε το τμήμα εξυπηρέτησης μετά την πώληση του καταστήματος αγοράς του προϊόντος. Εγγύηση 5 ετών μόνο για το τσιπάκι LED, με βάση μια οικιακή χρήση 8 ωρών/ημέρα για το προϊόν με ενσωματωμένη LED.

LM02C13DL1/LM02C25BL1:Το προϊόν περιέχει φωτεινή πηγή ενεργειακής τάξης D σύμφωνα με τον κανονισμό (ΕΕ) 2019/2015.
LM02C01L1/LM02C01L2:Το προϊόν περιέχει φωτεινή πηγή ενεργειακής τάξης E σύμφωνα με τον κανονισμό (ΕΕ) 2019/2015.

1. Symbole ostrzegawcze

	Przeczytać uważnie instrukcje
	Urządzenie klasy II. Podwójna izolacja. Podłączenie do uziemienia nie jest konieczne.

2. Ogólne zalecenia bezpieczeństwa

Przeczytać uważnie instrukcję obsługi przed użyciem urządzenia i zachować ją w celu umożliwienia skorzystania z niej w przyszłości lub przekazania osobom trzecim.

OSTRZEŻENIE: podczas użytkowania urządzeń elektrycznych, należy zawsze przestrzegać podstawowych zaleceń bezpieczeństwa w celu ograniczenia ryzyka pożaru, porażenia prądem elektrycznym i obrażeń ciała.

1) Zalecenia ogólne

Urządzenie należy umieścić w miejscu niedostępnym dla dzieci i osób nieuprawnionych.

Sprawdzić, czy dane techniczne dotyczące zasilania elektrycznego urządzenia są zgodne z instalacją elektryczną.

OSTRZEŻENIE: zasilanie elektryczne musi zostać wyłączone przed przystąpieniem do montażu, konserwacji, wymiany żarówki lub czyszczenia. Wyjąć bezpiecznik lub wyłączyć i upewnić się, że nie może się ponownie włączyć.

Przed wywierceniem otworu, należy sprawdzić czy nie zachodzi ryzyko przewiercenia niewidocznego w ścianie okablowania lub przewodu.

Lampa jest przeznaczona wyłącznie do użytkowania w pomieszczeniach.



2) Zalecenia bezpieczeństwa dotyczące zasilania elektrycznego

Oprawa musi być zainstalowana przez wykwalifikowanego elektryka zgodnie z normami obowiązującymi w kraju instalacji.

3. Specjalne zalecenia bezpieczeństwa

OSTRZEŻENIE: Przed zainstalowaniem lub okablowaniem oprawy należy bezwzględnie wyłączyć zasilanie główne. Opraw nie należy wymieniać pod napięciem. Przed podłączeniem lub odłączeniem należy dopilnować, aby zasilanie było odłączone.

OSTRZEŻENIE: Jeśli 2 lub więcej produktów jest instalowanych razem, należy wykonać tylko jedno połączenie elektryczne.

OSTRZEŻENIE: nie wolno tworzyć nieskończonej pętli podczas instalacji.

4. Ochrona środowiska

UWAGA! Nie należy wyrzucać produktów elektrycznych razem z odpadami gospodarstwa domowego. Należy poddać je utylizacji w specjalnym centrum przeznaczonym do tego celu. Należy skontaktować się z władzami lokalnymi w celu uzyskania porady dotyczącej recyklingu. Urządzenie należy oddać do punktu zbiórki zajmującego się tego typu urządzeniami.



FR

ES

PT

IT

EL

PL

UA

RO

EN

5.Charakterystyka urządzenia

DANE TECHNICZNE	LM02C13DL1	LM02C25BL1	LM02C01L1	LM02C01L2
Napięcie nominalne	220-240V~	220-240V~	220-240V~	220-240V~
Częstotliwość nominalna	50/60Hz	50/60Hz	50/60Hz	50/60Hz
Moc nominalna	10W	20W	1.3W	1.3W
Klasz zabezpieczenia	CLASS II	CLASS II	CLASS II	CLASS II
Wskaźnik zabezpieczenia IP	IP20	IP20	IP20	IP20

Lampa LED posiada źródło światła, które nie może zostać wymienione przez użytkownika: źródło światła zawarte w tej lampie może być wymienione wyłącznie przez producenta, jego przedstawiciela lub inną osobę o odpowiednich kwalifikacjach.



Ostrzeżenie: instalacja urządzenia może zostać przeprowadzona wyłącznie przez wykwalifikowanego elektryka lub osobę posiadającą podobnego rodzaju kwalifikacje dla zapewnienia, że przewody zostaną zainstalowane i przygotowane z dodatkową izolacją przed podłączeniem oprawy oświetleniowej.

Gdy przewód wejściowy jest podłączony do zacisku źródła zasilania, połączenie musi być podwójnie izolowane.

Ostrzeżenie: oprawy oświetleniowe nieprzeznaczone do przykrywania materiałem



6.Konserwacja / Czyszczenie

Urządzenie należy zawsze odłączyć przed przystąpieniem do czyszczenia lub konserwacji.

Każda naprawa musi być wykonywana tylko przez wykwalifikowaną osobę z wykorzystaniem oryginalnych części zamiennych. Nieprawidłowo wykonane naprawy mogą nieść za sobą poważne ryzyko.

Używane żarówki muszą mieć zawsze taką samą charakterystykę jak podana w instrukcji.

OSTRZEŻENIE: Używanie innych akcesoriów niż podane w instrukcji może prowadzić do poważnych obrażeń ciała.

7.Inne informacje (serwis po sprzedaży, naprawy, gwarancja, itd.)

Urządzenie musi być naprawiane przez osoby posiadające odpowiednie kwalifikacje.

Ten produkt elektryczny jest zgodny z obowiązującymi normami. Naprawy muszą być wykonywane wyłącznie przez wykwalifikowanych techników stosujących oryginalne części zamienne. Nieprzestrzeganie tego zalecenia może być bardzo niebezpieczne dla użytkownika.



W danym wypadku należy skontaktować się z serwisem posprzedażnym sklepu, w którym nabyto produkt.

Gwarancja 5 lat wyłącznie na moduł LED, na bazie użytkowania domowego przez 8 godzin dziennie dla produktu z wbudowanymi diodami LED.

LM02C13DL1/LM02C25BL1:Ten produkt zawiera źródło światła o klasie energetycznej D zgodnie z rozporządzeniem (UE) 2019/2015.

LM02C01L1/LM02C01L2:Ten produkt zawiera źródło światła o klasie energetycznej E zgodnie z rozporządzeniem (UE) 2019/2015.

1. Символи повідомлень і попереджень

	Уважно прочитайте інструкцію
	Пристрій класу II. Подвійна ізоляція. Заземлення не є потрібним.

2. Загальні правила безпеки

використання і звернення до інших осіб у разі потреби.

ПОПЕРЕДЖЕННЯ: Використовуючи електричні пристрої, дотримуйтеся базових правил безпеки, аби знизити ризик пожежі, враження електричним струмом і травмування.

1) Загальні інструкції

Зберігайте пристрій подалі від дітей і не уповноважених осіб .

Перевірте, чи відповідають електричні характеристики світильника вашій мережі.

ПОПЕРЕДЖЕННЯ: Перед тим, як виконувати монтаж, догляд, заміняти лампу або чистити світильник, слід вимкнути електричне живлення. Витягніть або від'єднайте запобіжник, переконайтеся, що він не може увімкнутися. Перед тим, як свердлити отвір, перевірте, чи немає ризику пошкодження прихованої провідності або труби.

Світильник призначено виключно для встановлення у приміщенні.

2) Правила безпеки поводження з електрикою

Світильник повинен встановлювати кваліфікований електрик, відповідно до норм виконання провідності, що діють у країні, де встановлюється світильник.

3. Особливі правила безпеки

ПОПЕРЕДЖЕННЯ. Переконайтеся, що живлення від мережі вимкнено, перед установленням або підключенням світильника. Не здійснюйте гарячу заміну кріплень. Переконайтеся, що живлення вимкнено, перед підключенням або від'єднанням.

ПОПЕРЕДЖЕННЯ. Якщо два або більше продуктів необхідно встановити поруч, використовуйте для них один електричний роз'єм.

ПОПЕРЕДЖЕННЯ. При встановленні не намагайтеся створити нескінченний цикл.

4. Захист довкілля

УВАГА! Електричні вироби не можна викидати разом із побутовим сміттям. Будь-ласка, доставляйте їх для утилізації до спеціальних приймальних пунктів. Звертайтеся до місцевих органів влади або продавця по пораду щодо утилізації. Будь-ласка, доставляйте упаковку для утилізації до спеціальних приймальних пунктів.

5. Характеристики пристрою

ТЕХНИЧЕСКИЕ ХАРАКТЕРИСТИКИ	LM02C13DL1	LM02C25BL1	LM02C01L1	LM02C01L2
Номинальна напруга	220-240V~	220-240V~	220-240V~	220-240V~
Номинальна частота	50/60Hz	50/60Hz	50/60Hz	50/60Hz
Номинальна потужність	10W	20W	1.3W	1.3W
Клас захисту	CLASS II	CLASS II	CLASS II	CLASS II
Показник захисту IP	IP20	IP20	IP20	IP20

Забороняється проводити самостійну заміну джерела світла даної світлодіодної лампи. Джерело світла даної лампи підлягає заміні виключно виробником, його фахівцем з технічного обслуговування або іншим фахівцем, що володіє відповідною кваліфікацією.



Попередження: Установка повинна виконуватися електриком або фахівцем з досвідом встановлення електрообладнання, оскільки базова ізольована фіксована проводка має бути оснащеною додатковою ізоляцією перед підключенням світильника. При підключенні вхідного дроту до клеми джерела живлення з'єднання повинно володіти подвійною ізоляцією.



Попередження. Світильники не можна покривати теплоізоляційним матеріалом.

6. Догляд / Чищення

Від'єднайте пристрій від мережі перед чищенням та доглядом.

Усі роботи з ремонту повинен виконувати лише кваліфікований фахівець, використовуючи оригінальні запасні частини. Неправильний ремонт може потягти за собою великий ризик.

Лампи, що використовуються, повинні відповідати характеристикам, наведеним у цій інструкції.

ПОПЕРЕДЖЕННЯ: Використання іншого приладдя, ніж наведене у цій інструкції, може становити ризик тілесних ушкоджень.

7. Різне (сервіс, ремонт, гарантія, тощо)

Пристрій має ремонтувати кваліфікована особа.



Цей електричний пристрій відповідає чинним стандартам безпеки. Ремонт повинен виконувати лише кваліфікований фахівець, використовуючи оригінальні запасні частини. Будь-яке порушення цього правила може зокрема становити небезпеку для користувачів.

У разі потреби звертайте до сервісного центра магазину, у якому ви придбали цей пристрій. Гарантія 5 років лише на мікросхеми СВД за умови лише побутового використання 8 годин на день для виробу із вбудованими СВД.

LM02C13DL1/LM02C25BL1: Цей виріб містить джерело світла, що має клас енергоефективності D відповідно до (EU) 2019/2015.

LM02C01L1/LM02C01L2: Цей виріб містить джерело світла, що має клас енергоефективності E відповідно до (EU) 2019/2015.

1.Simboluri de avertizare

	Citiți instrucțiunile
	Clasa de siguranță II. Această lampă are izolație dublă și poate fi utilizată fără împământare.

2.Instrucțiuni generale de siguranță

Citiți cu atenție acest manual de utilizare înainte de a folosi produsul și păstrați-l pentru consultări ulterioare și, dacă este cazul, transmiteți-l mai departe terților.

Avertizare: la utilizarea consumatorilor electrici, precauțiile fundamentale de siguranță trebuie respectate întotdeauna în vederea reducerii riscului de incendiu, electrocutare sau accidentare.

1)Generalități

Nu lăsați aparatul la îndemâna copiilor sau a persoanelor neautorizate.

Verificați dacă specificațiile electrice ale acestui corp de iluminat sunt compatibile cu instalația dvs.

Avertizare: Alimentarea electrică trebuie dezactivată înainte de montaj, întreținere sau curățare. Scoateți sau decuplați siguranța și asigurați-o împotriva recuplării.

La executarea găurilor de prindere, aveți grijă să evitați cablurile sau conductele ascunse în zidărie.

Exclusiv pentru interior

2)Siguranța electrică

Corpul de iluminat trebuie instalat numai de către un electrician autorizat, în conformitate cu normativele electrice naționale.

3.Reguli de siguranță specifice

AVERTIZARE: Asigurați-vă că alimentarea electrică este oprită înainte de a instala sau conecta un iluminator.

Nu înlocuiți elementele la cald. Asigurați-vă că alimentarea electrică a seriei este oprită înainte de a conecta sau deconecta un iluminator.

AVERTIZARE: Dacă sunt instalate împreună două sau mai multe produse, faceți doar o singură conexiune electrică.

AVERTIZARE: nu creați o buclă infinită cu instalația dvs.

4.Protecția mediului

ATENȚIE!



Produsele electrice nu trebuie eliminate la deșeurile împreună cu gunoierul menajer. Acestea trebuie predate la centrele comunitare de colectare în vederea eliminării ecologice în conformitate cu reglementările locale. Contactați autoritățile locale sau angrosistul pentru consiliere pe teme de reciclare. Materialele de ambalare sunt reciclabile. Eliminați-le în mod ecologic și puneți-le la dispoziția serviciului de colectare a materialelor refolosibile.

5. Specificațiile consumatorului electric

CARACTERISTICI TEHNICE	LM02C13DL1	LM02C25BL1	LM02C01L1	LM02C01L2
Tensiune nominală	220-240V~	220-240V~	220-240V~	220-240V~
Frecvență nominală	50/60Hz	50/60Hz	50/60Hz	50/60Hz
Curent nominal	10W	20W	1.3W	1.3W
Clasa de protecție	CLASS II	CLASS II	CLASS II	CLASS II
Cod IP	IP20	IP20	IP20	IP20

Lampa LED este o sursă de lumină care nu poate fi înlocuită de utilizator: sursa de lumină inclusă în acest corp de iluminat trebuie înlocuită numai de producător sau de agentul său de service ori de o persoană cu calificare similară.



Avertizare: instalarea trebuie efectuată de un electrician sau de o persoană abilitată, astfel încât cablajul principal fix izolat să fie pregătit cu o izolație suplimentară, înainte de a putea conecta corpul de iluminat. Când firul de intrare este conectat la borna sursei de alimentare, conexiunea trebuie să fie dublu izolată.

Avertizare: corpuri de iluminat nepotrivite pentru acoperirea cu un material care izolează termic



6. Întreținerea/curățarea

Deconectați aparatul de la rețea înainte de întreținere sau curățare

Reparațiile trebuie efectuate numai de persoane calificate și cu piese de schimb originale. Reparațiile necorespunzătoare pot conduce la pericole semnificative

Folosiți întotdeauna becuri cu specificațiile incluse în acest manual.

avertizare: Utilizarea accesoriilor nespecificate în acest manual poate reprezenta risc de accidentare.

7. Altele (service, reparații, garanție etc.)

Dispuneți repararea produsului de către o persoană calificată.

Acest produs electric este conform cu cerințele de siguranță relevante. Reparațiile pot fi executate numai de către persoane calificate și cu piese originale, în caz contrar existând un risc de pericol considerabil pentru utilizator.



Contactați magazinul de unde ați cumpărat produsul pentru service postvânzare, dacă este cazul.

Garanție de 5 ani doar pentru cipul cu LED, bazată pe o utilizare rezidențială de 8 h/zi pentru produsul LED integrat.

LM02C13DL1/LM02C25BL1: Acest produs conține o sursă de lumină de clasă energetică D conform (UE) 2019/2015.

LM02C01L1/LM02C01L2: Acest produs conține o sursă de lumină de clasă energetică E conform (UE) 2019/2015.

1.Warning symbols

	Read the instructions
	Safety Class II. This lamp is doubly insulated and may not be wire to a protective conductor

2.General Safety Instructions

Read this instruction manual thoroughly before using the appliance and save it for future reference and if necessary pass the instruction manual on to a third party.

WARNING:When using electrical appliance, basic safety precautions should always be followed to reduce the risk of fire, electrical shock and personal injury.

1) General

Keep device out of reach of children and unauthorised persons.

Check if the electrical specifications of this luminaire are compatible with your installation.

WARNING: The power supply must be deactivated prior to assembly, maintenance, exchanging the bulb or cleaning processes. Remove the fuse or switch the fuse to OFF and secure from reactivation.

Care must be taken before drilling fixing holes to avoid any existing wiring or pipework that may be concealed.

For indoor use only.



2) Electrical safety

Luminaire should be installed by authorized electrician only acc. to national wiring rules.

3.Specific Safety Rules

WARNING:Ensure that main power supply is off before installing or wiring a fixture.Do not hot swap fixtures.

Ensure that power to the series is off before connecting or disconnecting individual fixtures.

WARNING : If 2 or more products are install together, only make a single electrical connection.

WARNING : do not make create an infinite loop with you installation.

4.Environmental protection

CAUTION!



Electrical products must not be thrown out with domestic waste. They must be taken to a communal collecting point for environmentally friendly disposal in accordance with local regulations. Contact your local authorities or stockist for advice on recycling. The packaging material is recyclable. Dispose of the packaging in an environmentally friendly manner and make it available for the recyclable material collection-service.

5. Appliance specifications

TECHNICAL CHARACTERISTICS	LM02C13DL1	LM02C25BL1	LM02C01L1	LM02C01L2
Rated voltage	220-240V~	220-240V~	220-240V~	220-240V~
Rated frequency	50/60Hz	50/60Hz	50/60Hz	50/60Hz
Rated wattage	10W	20W	1.3W	1.3W
Protection class	CLASS II	CLASS II	CLASS II	CLASS II
IP number	IP20	IP20	IP20	IP20

LED lamp is non-user replaceable light sources: The light source contained in this luminaire shall only be replaced by the manufacturer or his service agent or a similar qualified person.



Warning: the installation shall be carried out by an electrician or electrically skilled person such that the basic insulated fixed wiring have to be prepared with supplementary insulation before the luminaire can be connected. When the input wire is connected into the terminal of power source, the connection must be double insulation.

Warning: luminaires not suitable for covering with thermally insulated material.



6. Maintenance / Cleaning

Disconnect from mains before maintenance or cleaning.

Repairs should only be carried out by qualified persons and using genuine spare parts. Inappropriate repairing could cause significant danger.

Always use bulbs according to specifications listed in this manual.

WARNING: The use of any accessory not specified in this manual may present a risk of personal injury.

7. Others (Service, Repairing, Guarantee, etc ...)

Have your product repaired by a qualified person

This electric product is in accordance with the relevant safety requirements. Repairs should **only** be carried out by qualified persons using original spare parts, otherwise this may result in considerable danger to the user.

Please contact the store which you bought the product for after sale services if any.

5 years guarantee for LED chip only and based on residential usage 8 hours/day for the integrated LED product.

LM02C13DL1/LM02C25BL1: This product contains a light source of energy class D to (EU) 2019/2015.

LM02C01L1/LM02C01L2: This product contains a light source of energy class E to (EU) 2019/2015.



* Garantie 5 ans / 5 años de garantía / Garantia de 5 años / Garanzia 5 Anni / Εγγύηση 5 ετών /
Gwarancja 5-letnia / Гарантія 5 років / Garantie 5 ani / 5-year guarantee



Made in China

ADEO Services - 135 Rue Sadi Carnot - CS 00001
59790 RONCHIN - France

UA ТОВ «Леруа Мерлен Україна»,
вул. Полярна 17а, м. Київ 04201, Україна

ZH LM - 188, Building 4.2 Dajiaoting Zhongjie, Chaoyang District,
Beijing 100022 - CHINA, P.R.C

ZA Imported by Adeo South Africa (PTY) LTD T/A Leroy Merlin
Leroy Merlin Greenstone Store
Corner Blackrock Street and Stoneridge Drive, Greenstone
Park Ext 2, Edenvale, 1610 Johannesburg, Gauteng, South Africa

