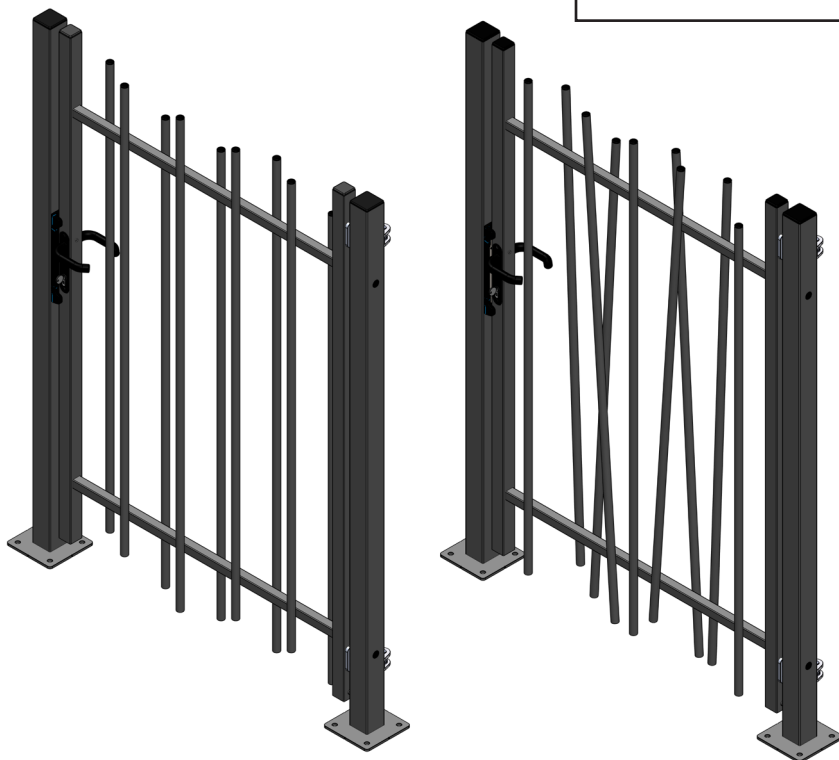


PORTILLON BARREAUDÉ ELIXIR À SCELLER OU SUR PLATINE

À REMETTRE
À L'UTILISATEUR



INSTALLATION



UTILISATION



MAINTENANCE



ENTRETIEN




DIRICKXJ
le savoir-protéger

ED 01 - 06/2021
GA305810

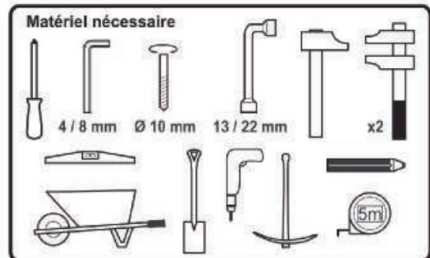


TABLE DES MATIÈRES

	DESCRIPTION DU PRODUIT ET MATÉRIEL	P 4
1.1	POSE DU PORTILLON À SCELLER	P 5
1.2	POSE DU PORTILLON SUR PLATINE	P 6
2	MONTAGE DES OBTURATEURS	P 7
3	CHANGEMENT DU SENS D'OUVERTURE	P 8
4.1	VÉRIFICATION DES ALIGNEMENTS POSE EN SCÈLEMENT	P 9
4.2	VÉRIFICATION DES ALIGNEMENTS POSE SUR PLATINE	P 10



PORTILLON ELIXIR		
Repères	Qté	Désignation
1	1	Poteau gâche
2	1	Poteau gonds
3	1	Vantail
4	1+1	Serrure + gâche
5	2	Gonds + Visserie
6	10	Obturateurs

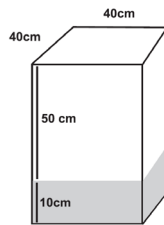




1.1 POSE DU PORTILLON À SCELLER



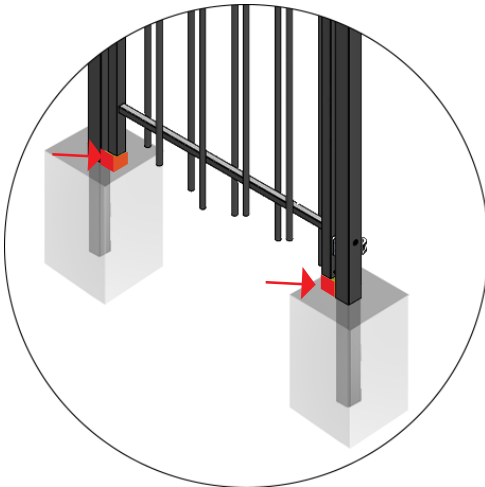
- A. • Prévoir une profondeur de scellement de 60 cm.



- B. • Verser 10 cm de béton au fond du trou

- Sceller les poteaux en versant le béton dosé à 250kg/m³ jusqu'au niveau du sol.

- Assurer le niveau du portail (vertical et horizontal)



- C. Préconisation :

- Utiliser des cales afin de maintenir le vantail en position.
- Le vide sous vantail doit être en théorie de 6 cm.



1.2 POSE DU PORTILLON SUR PLATINE



- Déballer le portillon
- Positionner l'ensemble
- Fixer la platine avec la visserie/goujons d'ancrages associés (non fourni).
- Assurer le niveau du portail (vertical et horizontal)

ATTENTION :

Sur terrain meuble, le type d'ancrage peut varier.

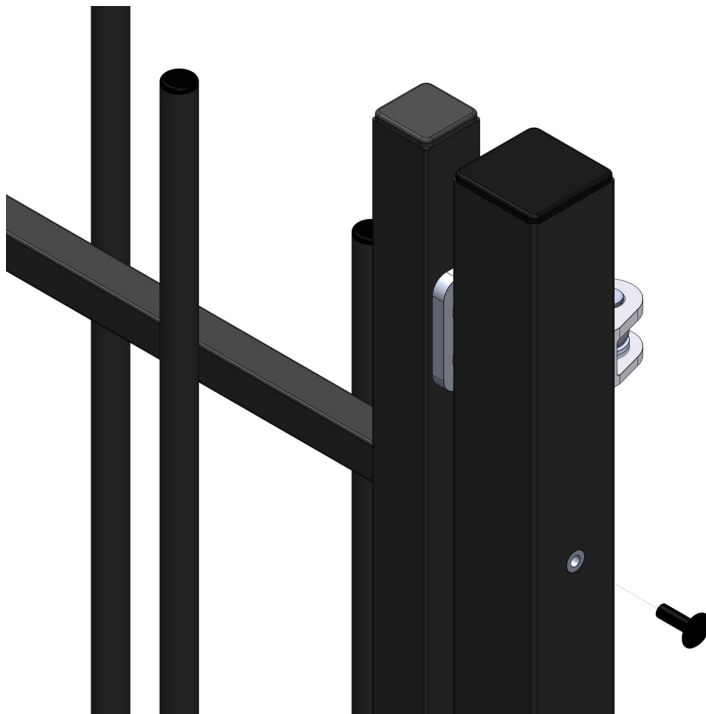


2

MONTAGE DES OBTURATEURS

- Monter les obturateurs M8 inserts non utilisés

Note : obturateurs inserts (x6)



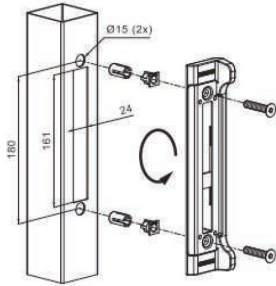


3

CHANGEMENT DU SENS D'OUVERTURE DE DROITE TIRANT VERS DROITE POUSSANT

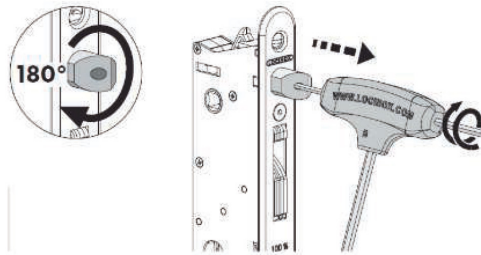
CHANGEMENT DU SENS DE LA GÂCHE

- Dévisser la gâche en haut et en bas avec une clé allen de 8.
- Retourner la gâche puis la revisser avec la clé allen.

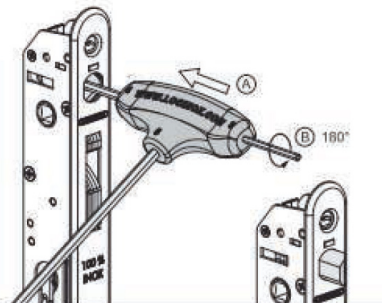


INVERSION DU PÈNE

- Dévisser au maximum le pêne avec une clé allen de 3, puis le retirer.
- Retourner la gâche puis la revisser avec la clé allen.



- Positionner la clé allen de 4 et pousser le pêne en exerçant une rotation à 180°
- Retourner la gâche puis la revisser avec la clé allen.

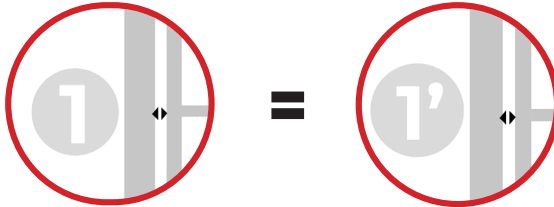


- Revisser le pêne dans l'autre sens.

4.1

VÉRIFICATION DES ALIGNEMENTS

POSE EN SCCELLEMENT

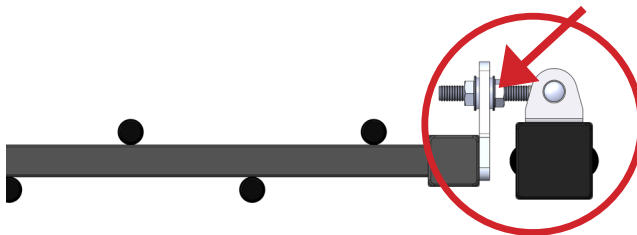
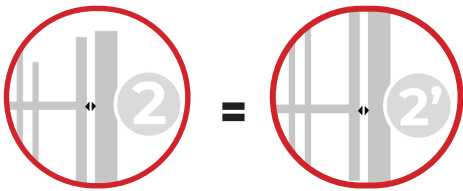
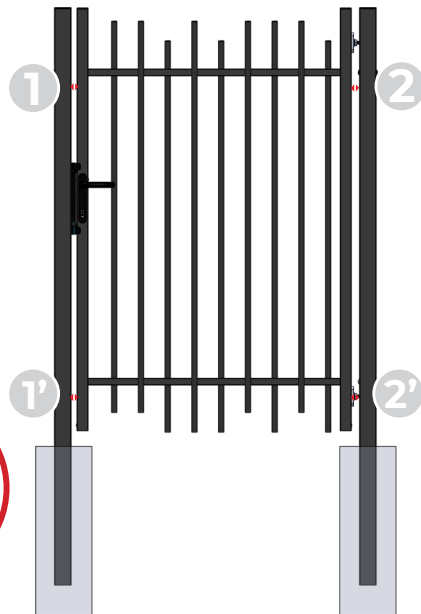


- Vérifier la distance entre le poteau et le vantail au niveau des lisses (haute et basse).

Celle-ci doit être identique :

Le repère ① = repère ①'

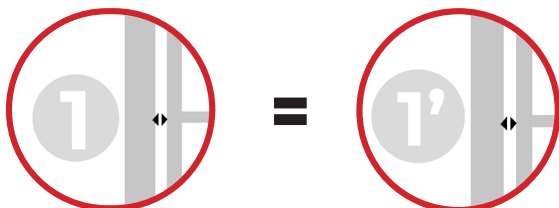
Le repère ② = repère ②'



- En cas de non alignement, modifier la position de l'écrou



4.2 VÉRIFICATION DES ALIGNEMENTS POSE SUR PLATINE

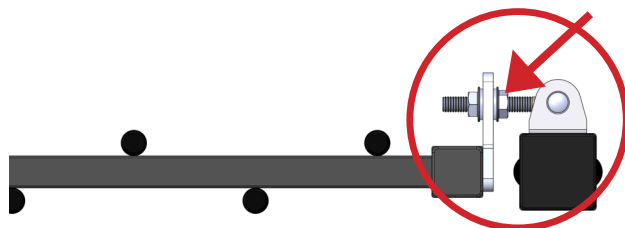
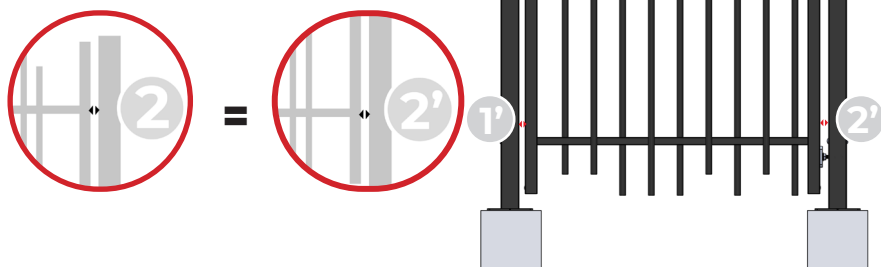


- Vérifier la distance entre le poteau et le vantail au niveau des lisses (haute et basse).

Celle-ci doit être identique :

Le repère ① = repère ①'

Le repère ② = repère ②'



- En cas de non alignement, modifier la position de l'écrou



DIRICKX
le savoir-protéger

DIRICKX Industries - CONGRIER 53800 - France
Tèl. : 02.43.09.38.38 - Fax. : 02.43.09.38.99
www.dirickx.fr

Ceci est une information appartenant à **DIRICKX**. Toute reproduction intégrale ou partielle par quelque procédé que ce soit, optique, mécanique ou numérique est interdite. **DIRICKX** se réserve le droit de modifier à tout moment ses produits afin d'y apporter les améliorations nécessaires. **CA305810** - Ne pas jeter sur la voie publique.