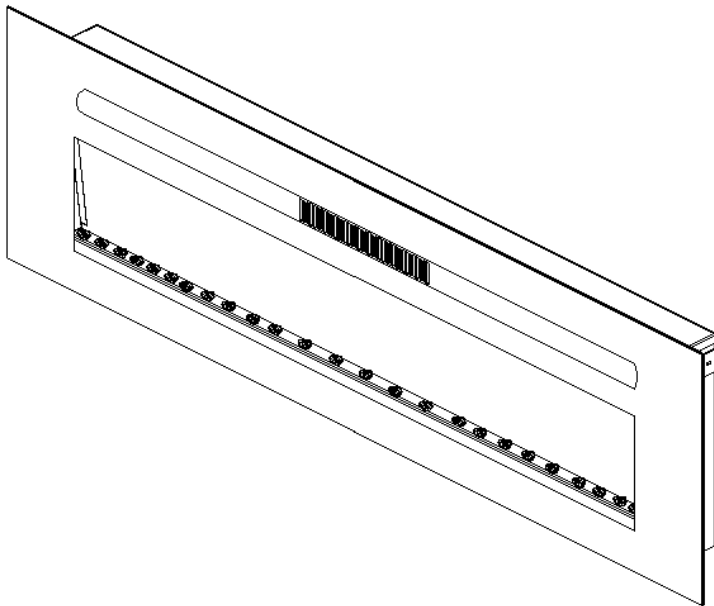




**CHEMIN'ARTE**

CHEMINÉES & RADIATEURS DESIGN DÉCORATIFS

**Manuel d'installation et d'utilisation de la  
cheminée Elysee XXL / 3XL / 5XL et Brite  
Inox 3XL Chemin'Arte**



**ATTENTION:**

1. Ne pas exposer le meuble cheminée directement à la lumière du soleil
2. Ne pas brancher avant d'avoir lu ce manuel

*Félicitations, vous venez d'acquérir une cheminée décorative design Chemin'Arte. Nous avons apporté le plus grand soin à la qualité de conception et de fabrication de ce produit. Il y a un certain nombre de points à observer et à respecter car le bon fonctionnement des cheminées et votre sécurité en dépendent.*

## **NE PAS SOULEVER LA CHEMINEE PAR LA FACE AVANT CAR CELLE CI N'EST PAS SOLIDAIRE DE LA CHEMINEE. SOULEVER PAR LE CORPS DE LA CHEMINEE.**

### **Règles générales relatives à la sécurité des personnes :**

- Bien monter votre cheminée Chemin'Arte et la poser sur une surface horizontale. Votre cheminée décorative design doit être fixée avant toute utilisation.
- L'utilisation des cheminées Chemin'Arte, dans les locaux recevant du public (ERP), doit faire l'objet d'une démarche réglementée. Il est impératif de se renseigner auparavant.
- Les cheminées électriques Chemin'Arte, doivent être utilisées avec du courant alternatif 230V (+/- 10 volts).
- Cet appareil n'est pas prévu pour être utilisé par des personnes ( y compris enfants) dont les capacités physiques, sensorielles ou mentales sont réduites, ou des personnes dénuées d'expérience ou de connaissance, sauf si elles ont pu bénéficier, par l'intermédiaire d'une personne responsable de leur sécurité, d'une surveillance ou d'instructions préalables concernant l'utilisation de l'appareil. Il convient de surveiller les enfants pour s'assurer qu'ils ne jouent pas avec l'appareil.
- Si le cordon d'alimentation présente des signes d'usures ou de coupures, ne plus utiliser la cheminée.

### **Interdictions :**

- De toute intervention par l'utilisateur sur les dispositifs de sécurité
- Ne pas utiliser la cheminée en présence d'essence ou de liquide inflammable. Ne pas utiliser à l'extérieur. Ne pas utiliser quand on a les mains humides.
- Ne pas utiliser dans les salles de bains, les celliers, et de manière générale dans toute pièce d'eau ou humide.
- Ne pas couvrir le câble d'alimentation, ni l'exposer à des objets coupants ou des surfaces chaudes.
- Ne pas déplacer la cheminée en cours d'utilisation.
- Ne pas obstruer les grilles d'aération de la cheminée. Ne pas introduire d'objets dans la ventilation ou dans les grilles d'aération. Cela peut provoquer un choc électrique ou endommager la cheminée.
- Ne pas laisser la cheminée en marche quand il n'y a personne dans la pièce.
- Ne pas immerger la cheminée dans l'eau ou dans un autre liquide.
- Ne pas soulever la cheminée par la face avant, celle ci étant interchangeable, la cheminée risquerait de tomber et de causer des dommages matériels ou corporels.
- Cet appareil n'est pas destiné à être utilisé par des personnes (enfants compris) dont les capacités physiques, sensorielles ou mentales, ou le manque d'expérience et de connaissances, à moins qu'ils n'aient été donnés supervision ou des instructions quant à de l'appareil par une personne responsable de leur sécurité.
- Les enfants doivent être surveillés pour s'assurer qu'ils ne jouent pas avec l'appareil.



- Attention: pour éviter toute surchauffe de l'appareil, ne pas couvrir les grilles du chauffage

Si vous devez laissez même pendant un court instant s'il vous plaît arrêter l'appareil.

- Tenir hors de portée des enfants et ne pas leur permettre de faire fonctionner cet appareil
- N'utilisez l'appareil qu'à des fins domestiques et de la manière indiquée dans ces instructions.
- De temps en temps, vérifiez que le cordon n'est pas endommagé. N'utilisez jamais l'appareil si le cordon ou une partie de l'appareil montre des signes de dommages.
- Si le cordon d'alimentation est endommagé, il doit être remplacé par le fabricant, son agent de service ou des personnes de qualification similaire afin d'éviter tout danger.
- Assurez-vous que le cordon de connexion ne touche aucune surface chaude.
- **AVERTISSEMENT:** afin d'éviter une surchauffe, ne couvrez pas le radiateur.
- Gardez l'appareil à au moins 15 cm (6 pouces) des murs et de toute autre chose, pour permettre une bonne circulation de l'air.
- N'utilisez pas l'appareil à l'extérieur
- Ne pas utiliser si vous avez les mains mouillées.
- N'utilisez jamais l'appareil sur ou près de surfaces chaudes.
- Ne déplacez jamais l'appareil en tirant sur le cordon.
- Avant de nettoyer l'appareil, assurez-vous qu'il est débranché de l'alimentation et qu'il est complètement refroidi.
- Ne nettoyez pas l'appareil avec des produits chimiques abrasifs.
- N'utilisez jamais d'accessoires non recommandés ou fournis par le fabricant. Cela pourrait entraîner un danger pour l'utilisateur ou endommager l'appareil
- Ne faites jamais passer le câble d'alimentation sous la moquette.
- N'utilisez jamais le radiateur pour sécher des vêtements ou tout autre article similaire.
- Le radiateur ne doit pas être situé immédiatement sous une prise de courant.
- Ce radiateur ne doit pas être utilisé avec une rallonge.
- Utilisez ce radiateur avec un programmateur, une minuterie ou tout autre appareil qui allume automatiquement le radiateur, car il existe un risque d'incendie si le radiateur est couvert ou mal positionné.
- N'utilisez pas ce radiateur à proximité immédiate d'un bain, d'une douche ou d'une piscine.
- **ATTENTION:** afin d'éviter tout danger dû à une réinitialisation accidentelle de la coupure thermique, cet appareil ne doit pas être alimenté par un dispositif de commutation externe, comme une minuterie, ou connecté à un circuit qui est régulièrement allumé et éteint par le service public.
- Cet appareil peut être utilisé par des enfants âgés de 8 ans et plus et des personnes ayant des capacités physiques, sensorielles ou mentales réduites ou un manque d'expérience et de connaissances s'ils ont reçu une supervision ou des instructions concernant l'utilisation de l'appareil de manière sûre et comprennent les dangers impliqués. Les enfants ne doivent pas jouer avec l'appareil. Le nettoyage et l'entretien par l'utilisateur ne doivent pas être effectués par des enfants sans surveillance.
- Les enfants de moins de 3 ans doivent être tenus à l'écart, sauf en cas de surveillance continue.
- Les enfants âgés de 3 ans à moins de 8 ans ne doivent allumer / éteindre l'appareil qu'à condition qu'il ait été placé ou installé dans la position de fonctionnement normale prévue et qu'ils aient reçu une supervision ou des instructions concernant l'utilisation de l'appareil de manière sûre. et comprendre les dangers impliqués. Les enfants âgés de 3 ans à moins de 8 ans ne doivent pas brancher, régler et nettoyer l'appareil ni effectuer de maintenance par l'utilisateur.

- ATTENTION - Certaines parties de ce produit peuvent devenir très chaudes et provoquer des brûlures. Une attention particulière doit être accordée lorsque des enfants et des personnes vulnérables sont présents.
- AVERTISSEMENT: ce radiateur n'est pas équipé d'un appareil pour contrôler la température ambiante. N'utilisez pas cet appareil de chauffage dans de petites pièces lorsqu'elles sont occupées par des personnes incapables de quitter la pièce seules, à moins qu'une surveillance constante ne soit assurée.

### **Données techniques**

- ◆ Tension d'alimentation: AC220-240V, 50Hz
- ◆ Puissance: 2000W
- ◆ Dimensions Elysee 5XL: 182x16x45cm
- ◆ Dimensions Brite Inox 3XL: 152x16x45cm

**NOTE: Si le cordon d'alimentation est abimé, ne pas se servir de la cheminée et contacter le SAV Chemin'Arte**

### **Important**

Les enfants de moins de 8 ans et les personnes vulnérables ne doivent pas s'approcher à moins d'être continuellement surveillé.

Les parties frontales du chauffage de ce produit peuvent devenir très chaudes et causer des brûlures.

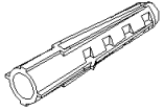



Ce pictogramme indique qu'il ne faut pas couvrir la ventilation du chauffage



Do not cover

### **Liste des pieces contenues dans le carton**

REF NO	DESCRIPTION	QTY
A		4 PCS

B		4 PCS
C		1 PC
D		4 PCS
E		5 PCS

## **Installation**

Etape 1: Choisir le mur ou vous souhaitez installer la cheminée tracer une ligne horizontale puis marquer 4 trous. Fig A.



Fig. A

Etape 2: Percer 4 trous de 8mm de large et de 43mm de long et y insérer les chevilles appropriées. Fig. B.

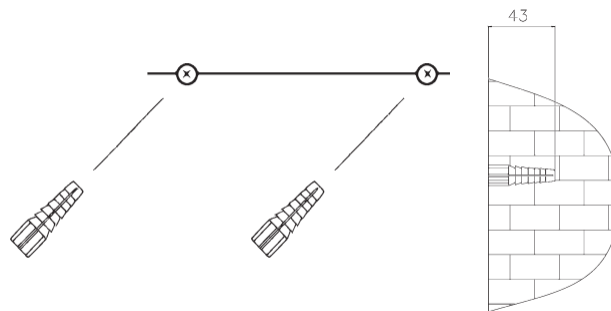


Fig. B

Etape 3: Poser la tringle sur les chevilles et visser en utilisant visse et rondelles. Fig. C.

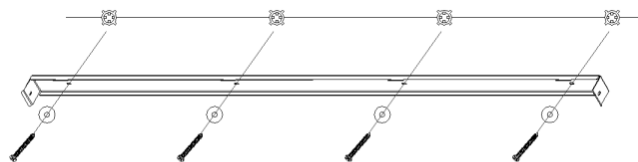


Fig. C

Etape 4: La cheminée vient ensuite s'encastrer dans le rail comme suit. Faire attention à ce que le fond de la cheminée soit bien encastré dans la tringle. Fig. D.

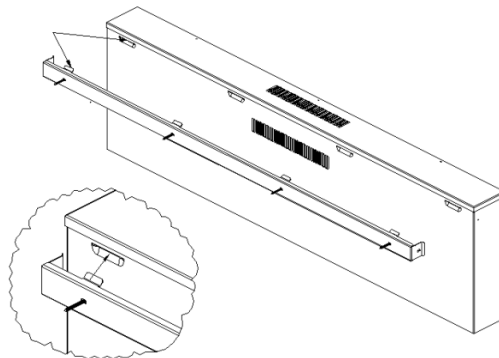


Fig. D

Etape 5: Visser la tringle à la cheminée par les cotés. Fig. E.

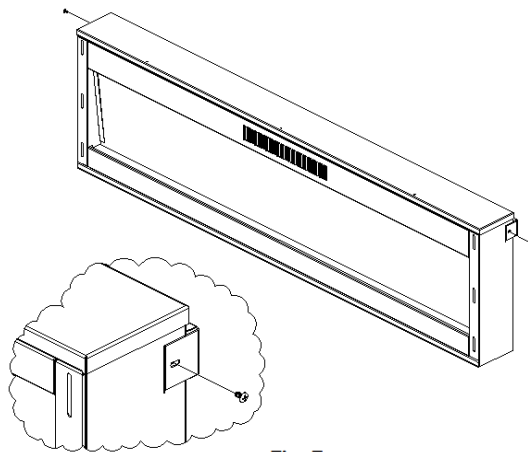


Fig. E

Etape 6: Mettre les galets, cristaux transparents, buches ou autres décoration sur le rail transparent à la base de l'écran des flammes. Fig. F.

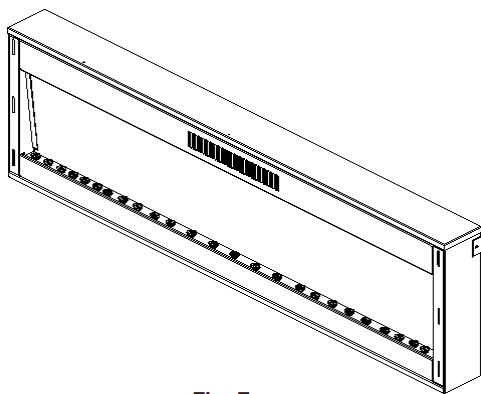


Fig. F

Etape 7: Enclencher la façade dans les 6 fentes se trouvant de chaque coté de la cheminée. Fig. G.

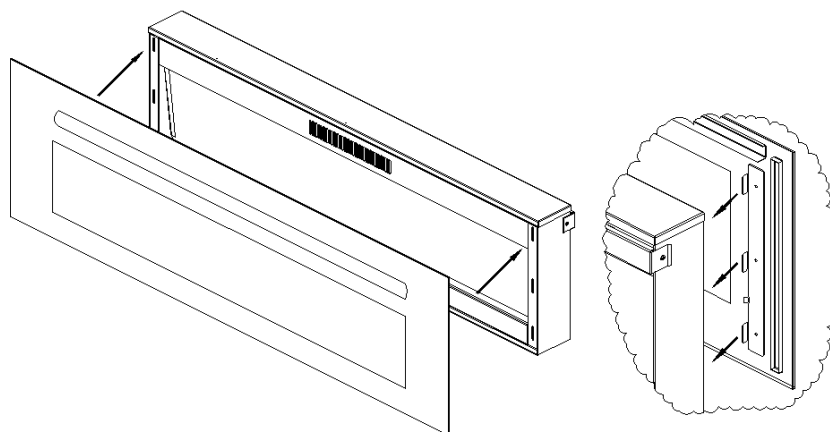


Fig. G

Etape 8: Visser ensuite la façade à la cheminée par le haut en utilisant les 3 vis restantes. Fig. H.

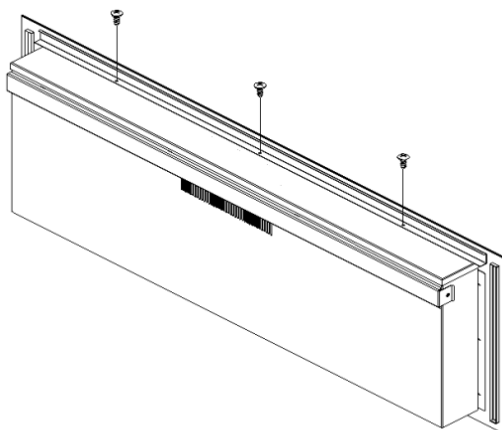
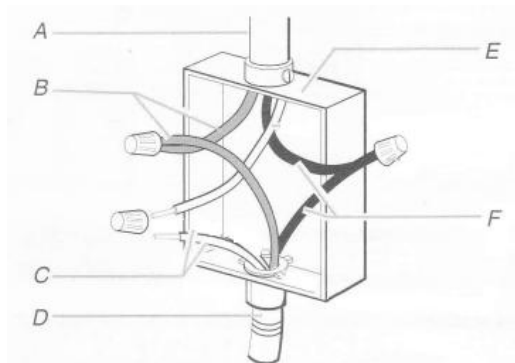


Fig. H

## Raccordement via un boîtier électrique

Utiliser le cordon d'alimentation 3 fils comme suit:



A. Arrivée secteur

B. Fils marron

C. Fils bleu

D. Cordon d'alimentation de la cheminée

E. Boîtier électrique

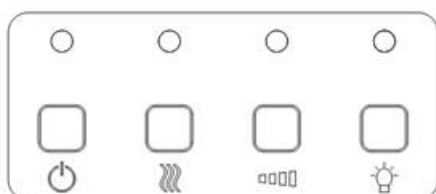
F. Fils vert et jaune (mise à la terre)

## Utilisation de la cheminée

Une fois que la cheminée électrique a été correctement installée et raccordée à une prise de terre, elle est prête à fonctionner.

Les commandes de chauffage sont situées à droite de la sortie du chauffage.

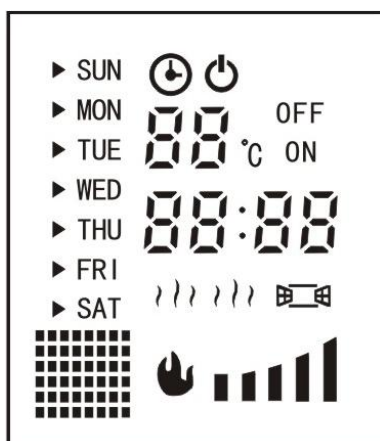
Panneau de commandes






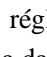
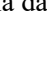
Télécommande







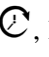
Ecran LCD





 : Appuyez sur ce bouton pour que l'appareil s'allume. Le témoin s'allume. Ensuite, vous pouvez sélectionner les fonctions suivantes comme vous le souhaitez. Appuyez à nouveau pour éteindre l'appareil.

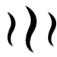
 : Pour la mise à jour de la date et de l'heure. Appuyez sur ce bouton, le symbole « SUN » (pour Sunday – dimanche) clignote. Appuyez sur les flèches ↑ ou ↓ pour régler la date. Appuyez sur + pour sélectionner et – pour annuler. Après avoir réglé la date, appuyez sur  pour régler l'heure. Appuyez sur + ou – pour régler l'heure. Appuyez encore sur  pour régler les minutes avec les boutons + ou –. Appuyez encore sur  ou sur OK pour valider la date et l'heure.

**NOTE:** La date sera remise à 0 en cas de coupure d'électricité.

 : Fonction de réglage automatique. Vous pouvez définir 10 périodes pour que la cheminée fonctionne automatiquement. Appuyez sur ce bouton, la période commence à clignoter. Le 'ON' sur l'écran LCD s'allume. Appuyez sur les boutons + ou – pour sélectionner la période désirée. Appuyez sur le bouton  à nouveau, le «SUN» (pour Sunday – dimanche) sur l'écran LCD commence à clignoter. Appuyez sur les boutons ↑ ou ↓ pour sélectionner la date souhaitée et appuyez sur le bouton + pour valider, appuyez sur le bouton – pour annuler. Après avoir réglé la date souhaitée, appuyez sur le bouton  pour régler l'heure. Appuyez sur les boutons + ou – jusqu'à l'heure désirée. Appuyez sur le bouton  pour passer à la position «minute». Appuyez sur le bouton + ou – jusqu'à la minute désirée. À ce moment, vous avez terminé le réglage de l'heure de démarrage. Appuyez à nouveau sur le bouton , le 'ON' s'éteint et le 'OFF' s'allume. Réglez le temps d'arrêt de la même manière. Enfin, vous devez définir une température souhaitée. Appuyez sur les boutons + ou – jusqu'à la température désirée. Lorsque la température ambiante souhaitée est atteinte, le chauffage arrête automatiquement le chauffage.

 : Fonction de détection de fenêtre ouverte. Appuyez sur ce bouton pour activer la fonction de détection de fenêtre ouverte. Pendant le processus de chauffage, si la température de la pièce baisse de façon rapide (causée par l'arrivée rapide d'air froid extérieur par exemple), le chauffage s'arrête automatiquement. L'icône correspondante sur l'écran se met à clignoter. Appuyez de nouveau sur le bouton pour désactiver cette fonction.

 : Remise à 0. Appuyez sur ce bouton pour remettre toutes les programmations à 0.

 : Chauffage. Appuyez sur ce bouton pour activer le chauffage. Appuyez de nouveau pour l'éteindre.



: Programmation d'arrêt. Appuyer sur ce bouton pour activer l'arrêt programmé. Appuyer de nouveau pour stopper cette fonction



: Effet flammes. Appuyer 3 secondes pour changer la couleur des flammes.



: Intensité des flammes. Appuyer sur ce bouton pour augmenter ou diminuer l'intensité des flammes. Il y a 4 niveaux de flamme.

**NOTE:** L'écran LCD s'éteint après quelques instants sans commandes. Appuyer sur n'importe quel boutons pour le rallumer.

**NOTE:** En l'absence de programmation, vous pouvez régler la température désirée avec les boutons + ou - directement. Quand la température est atteinte, la cheminée arrête de chauffer.

### **Utilisation Rapide:**



: Appuyer sur le bouton de la veille puis sur le bouton chauffage pour que la cheminée chauffe immédiatement.



Signification de la poubelle à roulettes barrée:

Ne jetez pas les appareils électriques avec les déchets municipaux non triés, utilisez des installations de collecte séparées.

Contactez votre gouvernement local pour obtenir des informations sur les systèmes de collecte disponibles.

Si des appareils électriques sont jetés dans des décharges ou des décharges, des substances dangereuses peuvent s'infiltrer dans les eaux souterraines et pénétrer dans la chaîne alimentaire, ce qui nuit à votre santé et à votre bien-être.

### **PROCEDURE DE RETOUR CHEMIN'ARTE**

Toutes nos cheminées sont garanties 2 ans pièces et main d'œuvre. Si pendant cette période votre produit venait à dysfonctionner, veuillez suivre la procédure de retour ci dessous :

- Avant toute chose, appeler le service après vente au 0951 634 467 pour déterminer la cause du problème et la solution à apporter.

- Emballer la cheminée défectueuse dans son emballage d'origine. Veillez à ce qu'elle

soit bien protégée (surtout au niveau des coins).

- Joindre au colis l'original du ticket de caisse en entourant la date d'achat (aucune photocopie ne sera acceptée) ainsi que le nom et l'adresse du destinataire retour.

- Renvoyer le tout à : **EFYDIS 4 allée de l'olivier, 07300 St Jean de Muzols.**

- Nous nous engageons à réparer ou remplacer votre cheminée défectueuse et à vous la renvoyer à nos frais à l'adresse mentionnée avec le colis (adresse en France métropolitaine).

- Nous vous retournerons également le ticket de caisse, daté et tamponné pour revalider la garantie.

Si vous avez des questions ou des commentaires, n'hésitez pas à visiter notre site [www.cheminarte.com](http://www.cheminarte.com) ou à nous contacter à [contact@efydis.fr](mailto:contact@efydis.fr) au 0951 634 467 (prix d'un appel local).

### Information requirements for electric fixed local space heaters

Models identifier(s): 150 149 221 222					
Item	Symbol	Value	unit	Item	unit
<b>Heat output</b>				<b>Type of heat input, for electric storage local space heaters only (select one)</b>	
Nominal heat output	$P_{nom}$	2	kW	manual heat charge control, with integrated thermostat	[no]
Minimum heat output (indicative)	$P_{min}$	0	kW	Manual heat charge control with room and/or outdoor temperature feedback	[no]
Maximum continuous heat output	$P_{max,c}$	2	kW	Electronic heat charge control with room and/or outdoor temperature feedback	[no]
Auxiliary electricity consumption				Fan assisted heat output	[no]
At nominal heat output	$e_{l,max}$	0	kW	<b>Type of heat output/room temperature control (select one)</b>	
At minimum heat output	$e_{l,min}$	0	kW	single stage heat output and no room temperature control	[no]
In standby mode	$e_{l,sb}$	0	kW	Two or more manual stages, no room temperature control	[no]
				with mechanic thermostat room temperature control	[yes]
				with electronic room temperature control	[no]
				electronic room temperature control plus day timer	[no]
				electronic room temperature control plus week timer	[yes]

	<b>Other control options (multiple selections possible)</b>	
	room temperature control, with presence detection	[no]
	room temperature control, with open window detection	[yes]
	with distance control option	[no]
	with adaptive start control	[no]
	with working time limitation	[yes]
	with black bulb sensor	[no]
Contact details:	EFYDIS, 4 allée de l'olivier 07300 Saint Jean de Muzols, FRANCE	