

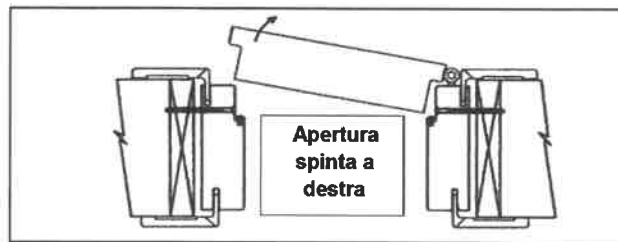
## ISTRUZIONI DI MONTAGGIO

### PORTA INTERNA BATTENTE REVERSIBILE

#### UTILIZZABILE PER SERIE:

SAINT GERMAIN – RENOIR – AUTUMN – NEW AGE – COVER – CORN – PLANK – PIGALLE – CEMENTO – BRAQUE – GRIS – NOTTING HILL – PEARL – BROOKLYN – ROSE

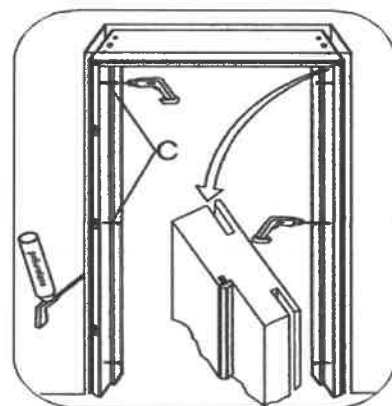
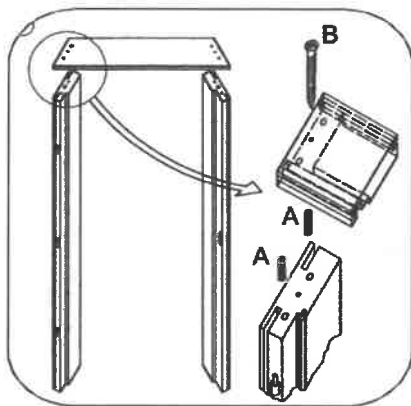
LA PORTA E' FORNITA CON LA SERRATURA MONTATA E PREDISPOSTA PER L'APERTURA A SPINGERE VERSO DESTRA; PER TRASFORMARE LA PORTA DA DESTRA A SINISTRA, VEDASI FOGLIO DI ISTRUZIONI IN DOTAZIONE IN OGNI STIPITE.



#### MONTAGGIO DEL TELAIO E DELLA PORTA

Si consiglia di effettuare questa operazione su un pavimento pulito.

1) Posizionare i montanti a terra, prendere il traverso più corto (in riferimento alla larghezza), inserire le spine nei fori fino in fondo, con l'aiuto di un martello di gomma. Accoppiare il traverso con i montanti verticali e fissarli avvitando la vite nei fori.



2) Posizionare il telaio nel vano del muro e inserire l'anta nelle cerniere del telaio.

Quando il telaio è nella sede del muro aprire l'anta a 90°.

3) Posizionare il telaio nella sede del muro e bloccarlo con cunei o morsetti, mettendolo in squadra.

4) Avvitare le viti dal lato cerniere al controtelaio e la vite in alto al montante di chiusura.

5) Accostare l'anta al telaio e segnare a matita sul pavimento il punto basso esatto dove dovrà essere fissato il telaio al controtelaio.

6) Avvitare la vite in basso nel contro telaio e provare la chiusura.

Quando avrete trovato la giusta posizione avvitare le viti centrali facendo attenzione che rimanga la stessa distanza tra telaio e anta.

7) Mettere la schiuma poliuretana in corrispondenza delle viti, tra telaio e controtelaio. Questo serve per rendere la struttura più solida, in modo tale da attutire meglio eventuali colpi che la porta può prendere a causa di correnti d'aria o altro.

### **INSTALLAZIONE DEI COPRIFILI**

I tagli dei copriili sono fatti a 90° per lo stipite quadro.

I tagli dei coprifili sono fatti a 45° per lo stipite tondo.

1) Misurare in alto la lunghezza del coprifilo da tagliare agganciando il metro a nastro nella sede del telaio. Misurare sia dall'esterno che dall'interno della stanza, perché le misure possono essere differenti.

2) Tagliare i coprifili superiori (entrambi da unica asta) ed inserirli nella sede del telaio.

**ATTENZIONE: da un asta coprifilo (delle n. 5 in dotazione) si ottengono n. 2 listelli corrispondenti ai n. 2 coprifili della larghezza porta.**

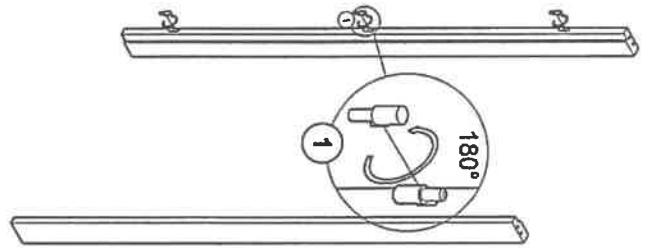
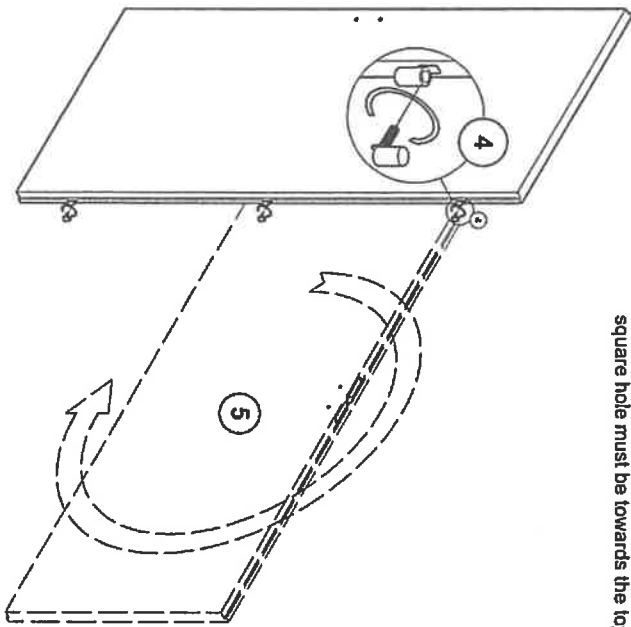
3) Prendere gli altri quattro coprifili, appoggiarli nella sede in modo da poter segnare con una matita i punti in cui saranno effettuati i tagli.

La parte superiore dovrà essere tagliata in corrispondenza del segno effettuato.

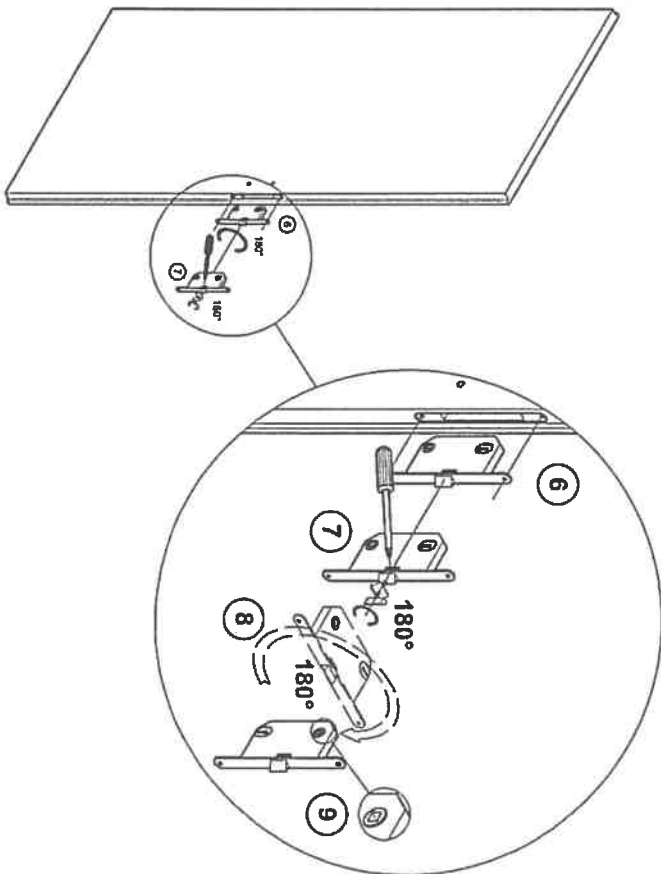
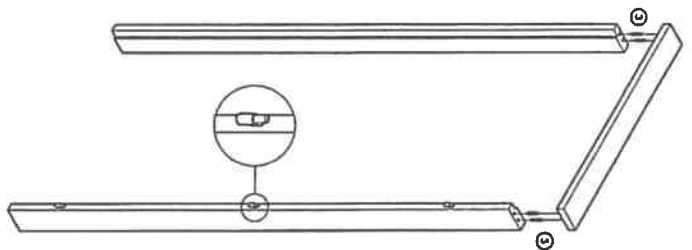
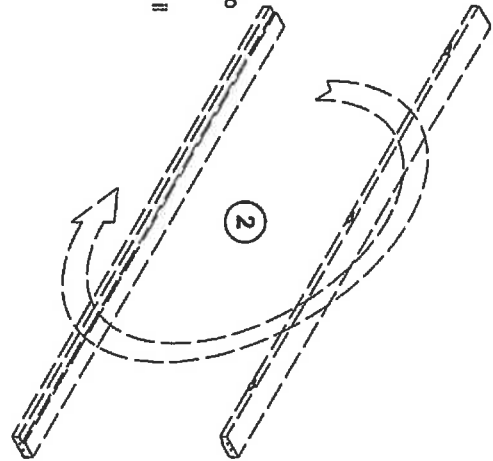
4) A questo punto fissare i coprifili al muro con l'aiuto di collanti neutri come il silicone.



# STANDARD RIGHT-HAND DOOR PORTA STANDARD, APERTURA DESTRA



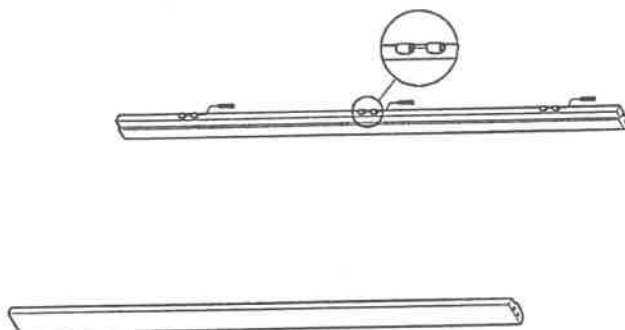
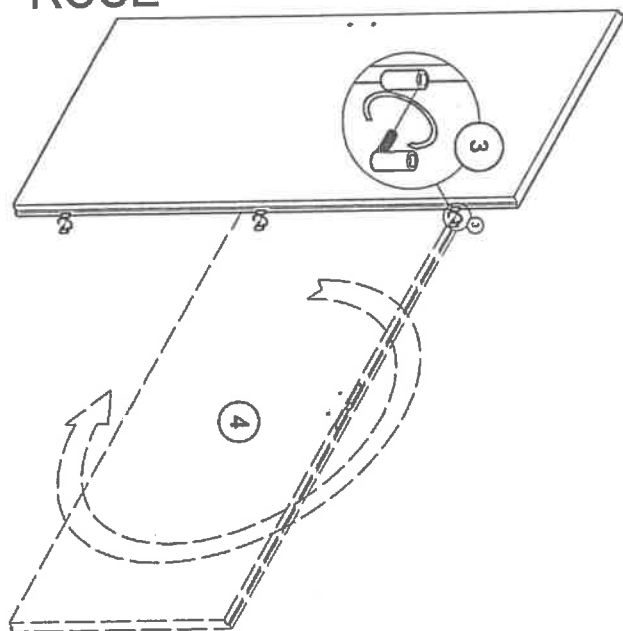
- 1) Ruotare le cerniere di 180° (tutte e 3)
- 2) Ruotare gli stipiti invertendoli
- 3) Inserire le spine nei fori in alto
- 4) Ruotare le cerniere di 180° (tutte e 3)
- 5) Ruotare la porta di 180°
- 6) Estrarre la serratura
- 7) Con l'ausilio di un cacciavite far fuoriuscire lo scroccio e ruotarlo di 180°
- 8) Ruotare la serratura facendo attenzione che il foro quadro sia verso l'alto.
- 9) Inserire la serratura facendo attenzione che il foro quadro sia verso l'alto.



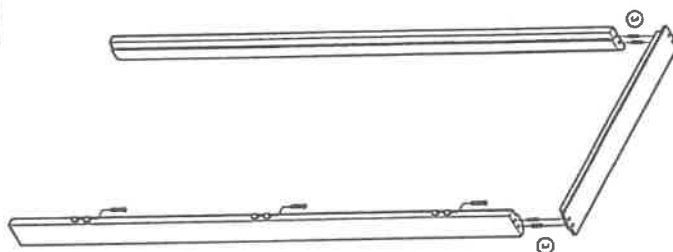
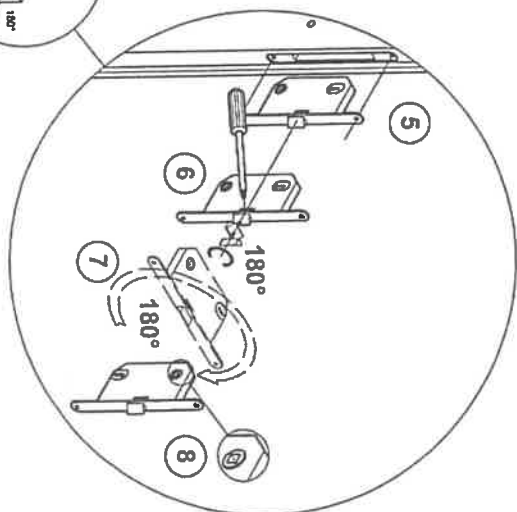
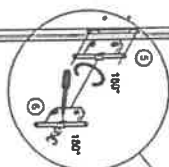
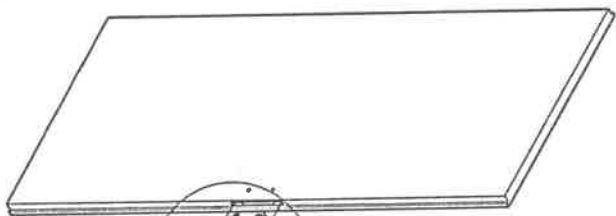
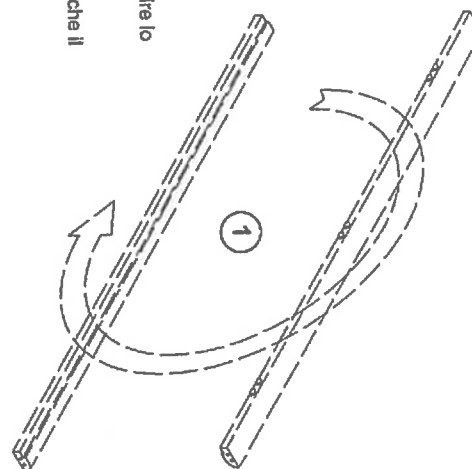
# UPDATING TO LEFT-HAND DOOR PORTA MODIFICATA, APERTURA SINISTRA

NOTTING HILL  
PEARL  
BROOKLYN  
ROSE

# STANDARD RIGHT-HAND DOOR PORTA STANDARD, APERTURA DESTRA



- 1) Ruotare gli stipiti invertendoli
- 2) Inserire le spine nei fori in alto
- 3) Ruotare le cerniere di 180° (tutte e 3)
- 4) Ruotare la porta di 180°
- 5) Estrarre la serratura
- 6) Con l'aiuto di un cacciavite far fuoriuscire lo scroscio e ruotarlo di 180°
- 7) Ruotare la serratura facendo attenzione che il foro quadro sia verso l'alto.
- 8) Inserire la serratura facendo attenzione che il foro quadro sia verso l'alto.



# UPDATING TO LEFT-HAND DOOR PORTA MODIFICATA, APERTURA SINISTRA