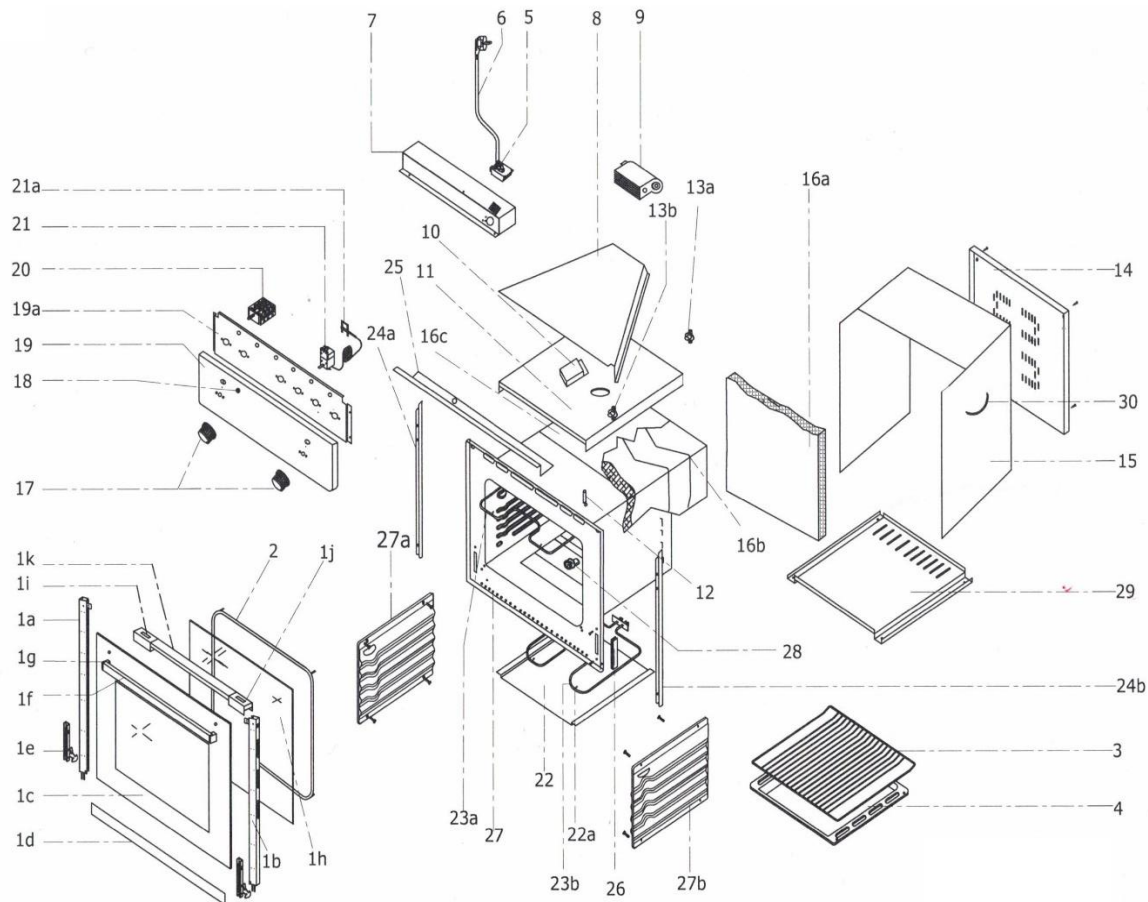


FCCX21 | VUE ÉCLATÉE & LISTE DES PIÈCES DÉTACHÉES



N°	Code Fournisseur	Code Nord Inox	Libellé	Qté
1	-	-	Porte du four	
1a	2.05.25.02.031.02-R	-	Profil droit de vitre	1
1b	2.05.25.02.031.02-L	-	Profil gauche de vitre	1
1c	3.13.01.07.003.02	-	Vitre extérieure	1
1d	2.04.25.01.030.05	-	Enjoliveur inox	1
1e	3.12.07.31.605.01	-	Charnière de porte	2
1f	3.10.07.00.047.05	-	Poignée de porte	1
1g	3.10.04.11.004.02	-	Support poignée de porte	2
1h	3.13.01.01.027.00	-	Vitre intérieure	1
1i	3.10.04.11.003.02-R	-	Support droit profil supérieur	1
1j	3.10.04.11.003.02-L	-	Support gauche profil supérieur	1
1k	2.02.25.01.188.R2	-	Profil supérieur	1
2	3.12.09.16.007.02	-	Joint de porte	1
3	3.16.01.62.438.00	-	Grille de four	1
4	2.01.18.23.002.02	-	Lèche-frite	1
5	3.14.13.40.002.02	314134000202	Bornier d'alimentation	1
6	3.14.12.21.014.02	-	Câble d'alimentation	1
7	4.20.02.02.181.51	-	Câche protection	1
8	4.20.02.02.170.00	-	Tôle ventilateur	1



FCCX21 | LISTE DES PIÈCES DÉTACHÉES

N°	Code Fournisseur	Code Nord Inox	Libellé	Qté
9	3.14.10.10.003.00-C	-	Moteur four ventilateur	1
10	2.03.25.01.082.00	-	Câche sortie d'air	1
11	4.20.02.02.177.51	-	Tôle supérieure	1
12	2.05.26.01.013.00	-	Tuyau sortie d'air	1
13a	3.14.05.30.605.00-C	-	Thermostat 60°C	1
13b	3.14.05.30.135.00-C	-	Thermostat 135°C	1
14	4.20.02.02.143.00	-	Tôle arrière	1
15	2.03.30.07.004.00	-	Tôle latérale	1
16	3.15.02.00.002.00	-	Isolation	
16a	-	-	Isolation (0,0416PK)	
16b	-	-	Isolation	
16c	3.15.03.00.001.00	-	Feuille aluminium	93,5g
17	3.10.03.24.006.32	-	Manette	2
18	3.14.11.11.180.00	314111118000	Voyant	1
19	2.04.17.13.072.05-B	-	Bandeau four	1
19a	2.03.25.03.077.00	-	Support bandeau	1
20	3.14.04.23.016.00	-	Commutateur	1
21	3.14.05.22.285.00	-	Thermostat	1
21a	3.20.02.02.001.00	-	Support thermostat	1
22	2.06.25.01.064.00	-	Tôle	1
22a	3.20.02.01.001.00	-	Crochet	10
23	-	-	Résistances	
23a	3.14.06.10.067.00	-	Résistance supérieure 1000W	1
23b	3.14.06.10.036.00-K	-	Résistance inférieure 1000W	1
24a	2.02.10.03.006.02-L	-	Cornière latérale gauche	1
24b	2.02.10.03.006.02-R	-	Cornière latérale droite	1
25	2.02.25.01.108.02	-	Cornière supérieure	1
26	3.12.07.45.001.01	-	Charnière femelle	2
27	2.01.29.08.048.02	-	Moufle	1
27a	2.01.14.00.006.03-L	-	Paroi catalytique droite	1
27b	2.01.14.00.006.03-R	-	Paroi catalytique gauche	1
28	3.14.15.00.005.00	-	Ampoule	1
29	4.20.02.02.168.00	-	Tôle inférieure	1
30	3.10.09.00.002.51	-	Chaîne	2