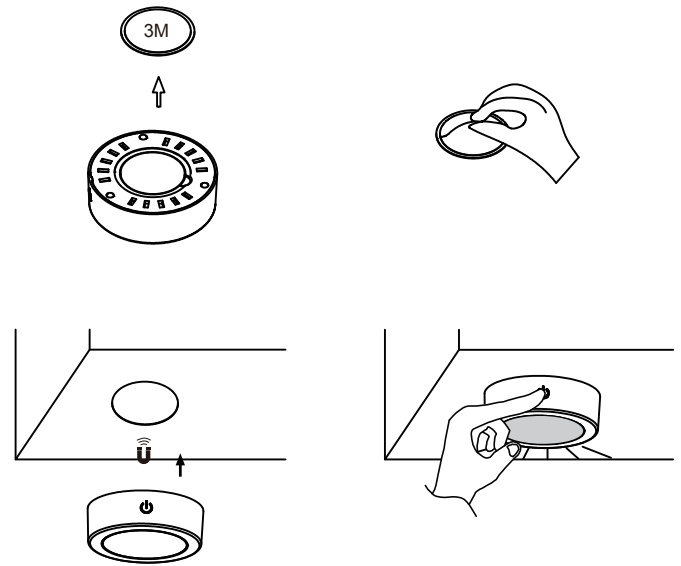


A4正面

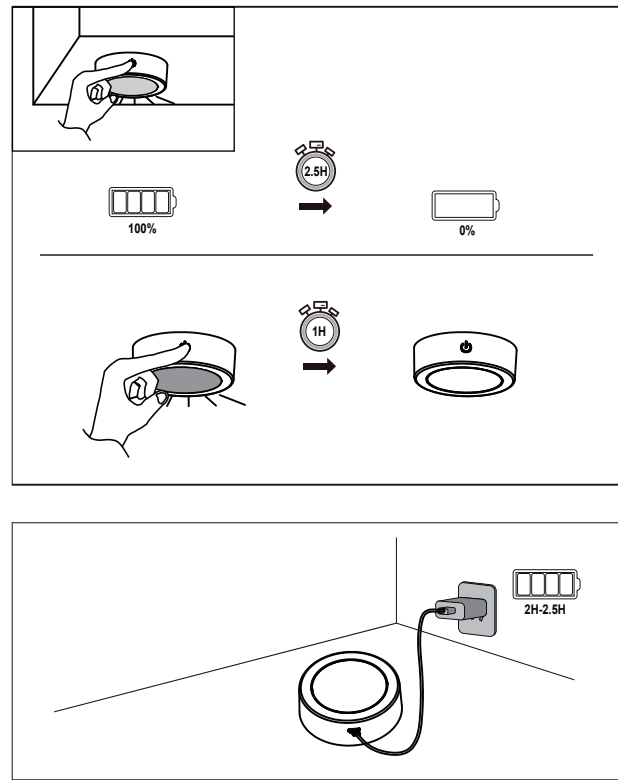
290 mm

inspire **Lakao USB**
 HCL-208-N EAN:3276007335484
 HCL-208-B EAN:3276007335507
 HCL-208-W EAN:3276007335521



ADEO Services - 135 Rue Sadi Carnot CS 00001
 59790 RONCHIN - FRANCE
 ТОВ «Леруа Мерлен Україна»,
 вул. Полярна 17а, м. Київ, 04201, Україна

Made in China



FR Mise au rebut dans le respect de l'environnement

Vous pouvez contribuer à la protection de l'environnement! Respectez les réglementations locales: apportez les appareils électriques usagés dans les points de collecte prévus à cet effet. L'emballage est recyclable, apportez-le dans une déchetterie où il sera recyclé.

ES Eliminación del producto de manera respetuosa con el medio ambiente.

¡Usted puede contribuir a la protección del medio ambiente! Respete la normativa local: deposite los aparatos eléctricos usados en los puntos de recogida previstos para ello. El embalaje se puede reciclar. Lévelo a una unidad de clasificación de residuos donde será reciclado.

PT Eliminação com respeito pelo meio ambiente.

O seu contributo é importante para a proteção do meio ambiente! Respeite os regulamentos locais: leve os aparelhos elétricos usados para os locais de recolha previstos para este efeito. A embalagem é reciclável, leve-a para um centro de triagem onde será reciclada.

IT Smaltimento dei rifiuti ecoreponsabile.

Potete contribuire alla tutela dell'ambiente! Rispettate le normative locali: riportate le apparecchiature elettriche usate ai punti di raccolta previsti a questo fine. L'imballaggio è riciclabile, portatelo in un'isola ecologica in cui verrà riciclato.

EL Απώριψη με σεβασμό προς το περιβάλλον

Μπορείτε να συμβάλετε στην προστασία του περιβάλλοντος! Σεβαστείτε τους τοπικούς κανονισμούς: Απορρίψτε τις χρησιμοποιημένες ηλεκτρικές συσκευές στα προβλεπόμενα για τον σκοπό αυτόν σημεία συλλογής. Η συσκευασία είναι ανακυκλώσιμη, απορρίψτε την σε χώρο αποβλήτων ειδικό για ανακύκλωση.

PL Utylizacja z dbałością o środowisko naturalne

Możemy przyczynić się do ochrony środowiska naturalnego! Przestrzegaj lokalnych przepisów: dostarczać zużyte urządzenia elektryczne do punktów zbiórki tego typu odpadów. Opakowanie nadaje się do recyklingu, dostarczyc je do punktu zbiórki odpadów, gdzie zostanie poddane recyklingowi.

UA Утилізація з урахуванням дбайливого ставлення до навколишнього середовища

Ви можете зробити свій внесок у захист навколишнього середовища! Дотримуйтесь місцевих норм: надайте використані електричні прилади в пункти збору, передбачені для цієї мети. Упаковка підлягає вторинній переробці, надайте її в утилізаційний пункт, де вона буде перероблена.

1

3

RO A se recicla din respect pentru mediu.

Puteți contribui la protecția mediului înconjurător! Respectați reglementările locale: aduceți aparatele electrice uzate în punctele de colectare în acest scop. Ambalajul este reciclabil, a se duce la un centru de colectare a deșeurilor unde va fi reciclat.

BR Descarte com respeito ao meio ambiente

Você pode contribuir para a proteção do meio ambiente! Respeite as regras locais: traga os aparelhos elétricos usados aos pontos de coleta preestabelecidos para este propósito. A embalagem é reciclável, traga-a a um centro de reciclagem onde ela será reciclada.

EN Scrapping with respect for the environment

You can help protect the environment! Respect local regulations: dispose of household appliances at the collection points provided for that purpose. Packaging is recyclable, dispose of it at a waste depot where it will be recycled.

Les piles usagées ne doivent pas être jetées avec les ordures ménagères car elles pourraient contenir des éléments toxiques et des métaux lourds nocifs pour l'environnement et la santé humaine. Merci de les déposer sur un site d'élimination/de collecte approprié.

Cet article est destiné à une utilisation en intérieur uniquement ; merci de ne pas l'utiliser à l'extérieur !

La pile doit être retirée du luminaire avant qu'il soit mis au rebut; l'appareil doit être débranché du secteur lors du retrait de la pile;

Ce produit contient une source lumineuse de classe énergétique E selon (UE) 2019/2015.

Pour les sources lumineuses non remplaçables : "la source lumineuse de ce luminaire n'est pas remplaçable, lorsque la source lumineuse arrive en fin de vie, vous devrez remplacer l'intégralité du luminaire".

Las pilas y baterías gastadas no se deben desechar con los residuos domésticos, ya que contienen elementos tóxicos y metales pesados que pueden ser perjudiciales para el medio ambiente y la salud de las personas. Deben entregarse en los lugares aptos para su recogida (puntos limpios).

Este artículo es para uso exclusivo en interiores. No lo utilice en exteriores.

2

4

A4反面

290 mm

La pila debe retirarse de la luminaria antes de desecharla;
 El aparato debe estar desconectado de la red eléctrica cuando se extraiga la pila;
 Este producto contiene una fuente luminica de energia clase E según el Reglamento Delegado (UE) 2019/2015.
 Para equipos de iluminación con fuentes de luz no reemplazables:
 «La fuente de luz de este aparato no se puede sustituir. Cuando acabe su vida útil, se deberá cambiar toda la luminaria.»

As pilhas/baterias usadas não devem ser eliminadas juntamente com o lixo doméstico, porque contém elementos tóxicos e metais pesados que podem ser prejudiciais para o meio ambiente e para a saúde humana. Entregue-as num local apropriado de eliminação/recolha.

Este artigo destina-se unicamente a ser utilizado no interior, não o utilize no exterior!

A bateria deve ser removida da luminária antes de esta ser eliminada;

O aparelho deve ser desconectado da rede de alimentação ao retirar a bateria;
 Este produto contém uma fonte luminosa de classe energética E de acordo com a (UE) 2019/2015.
 Para fontes de iluminação não substituíveis: "A fonte de iluminação desta luminária não pode sersubstituída; quando a fonte de iluminação atinge o fim da sua vida útil, toda a luminária tem de ser substituída."

Le batterie usate non devono essere smaltite insieme ai rifiuti domestici perché possono contenere sostanze tossiche e metalli pesanti dannosi per l'ambiente e per la salute umana. Portare questi rifiuti presso il sito di raccolta / smaltimento adeguato.

Questo articolo è solo per l'uso interno. Non usare all'esterno.

La batteria deve essere rimossa prima dello smaltimento dell'apparecchio di illuminazione;
 Per rimuovere la batteria, l'apparecchio deve essere scollegato dalla rete di alimentazione;
 Questo prodotto contiene una sorgente luminosa con classe energetica E a (UE) 2019/2015.

Per lampade non sostituibili: "La sorgente luminosa di questo apparecchio non è sostituibile; quando la sorgente luminosa raggiunge la fine della sua vita utile, l'intero apparecchio deve essere sostituito."

Οι χρησιμοποιημένες μπαταρίες δεν πρέπει να απορρίπτονται μαζί με τα οικιακά απορρίμματα, εφόσον ενδέχεται να περιέχουν τοξικά στοιχεία και βαρέα μέταλλα που είναι επιβλαβή για το περιβάλλον και την ανθρώπινη υγεία. Μεταφέρετέ τις σε κατάλληλο κέντρο συλλογής/απορρίψης.

Το προϊόν αυτό προορίζεται μόνο για χρήση σε εσωτερικό χώρο. Να μην χρησιμοποιείται σε εξωτερικό χώρο!

5

Bateria trebuie scoasă din corpul de iluminat înainte de eliminarea lui;
 Aparatul trebuie deconectat de la rețea la scoaterea bateriei;

Acest produs conține o sursă de lumină de clasă energetică E conform (UE) 2019/2015.
 Pentru sursele de lumină nelocuibile: „Sursa de lumină a acestui corp de iluminat nu este înlocuibilă, când sursa își atinge finalul duratei de viață, trebuie înlocuit întregul corp de iluminat.”

As pilhas/baterias usadas não devem ser eliminadas no lixo doméstico, porque contém elementos tóxicos e metais pesados que podem ser prejudiciais ao meio ambiente e à saúde humana. Leve-as para um ponto apropriado de eliminação/coleta.

Este artigo destina-se apenas para uso em interiores, não use ao ar livre!

A pila deve ser retirada da luminária antes de ela ser descartada.

O aparelho deve ser desconectado da rede de alimentação elétrica quando remover a bateria;
 Este produto contém uma fonte de luz de energia classe E (UE) 2019/2015.
 Para fontes luminosas não substituíveis: "A fonte de luz desta luminária não é substituível. Quando a fonte de luz chega ao fim da vida, toda a luminária deve ser substituída."

Used batteries must not be disposed of through household garbage, since they might contain toxic elements and heavy metals that can be harmful to the environment and human health. Take them to an appropriate disposal/collection site.

This article is for indoor use only; do not use outdoors!

The battery must be removed from the luminaire before it is scrapped;

The appliance must be disconnected from the supply mains when removing the battery;

This product contains a light source of energy class E to (EU) 2019/2015

For non replaceable lightsources: "The light source of this luminaire is not replaceable; when the light source reaches its end of life the whole luminaire shall be replaced."

7

η μπαταρία πρέπει να αφαιρείται από το φωτιστικό πριν απορριφθεί;
 η συσκευή πρέπει να αποσυνδέεται από το ρεύμα όταν αφαιρείται η μπαταρία;
 Το προϊόν περιέχει φωτεινή πηγή ενεργειακής τάξης E σύμφωνα με τον κανονισμό (ΕΕ) 2019/2015.
 Για πηγές φωτισμού που δεν αντικαθίστανται: «Η πηγή φωτισμού αυτού του φωτιστικού δεν αντικαθίσταται. Όταν η πηγή φωτισμού καλύψει την ωφέλιμη διάρκεια ζωής της, θα πρέπει να αντικατασταθεί ολόκληρο το φωτιστικό.»

Zużytych baterii nie wolno wyrzucać ze zwykłymi śmieciami domowymi, ponieważ mogą one zawierać toksyczne pierwiastki i metale ciężkie, szkodliwe dla środowiska i zdrowia ludzi. Należy przekazać je do odpowiedniego punktu zbiórki / utylizacji.

Ten artykuł jest przeznaczony wyłącznie do użytku w pomieszczeniach; nie używać na zewnątrz!

Baterię należy wyjąć z oprawy oświetleniowej przed złomowaniem;

Podczas wyjmowania baterii urządzenie musi być odłączone od sieci zasilającej;

Ten produkt zawiera źródło światła o klasie energetycznej E zgodnie z rozporządzeniem (UE) 2019/2015.

Dla źródeł światła nieprzeznaczonych do wymiany: „Znajdujące się w tej oprawie oświetleniowej źródło światła nie może być wymieniane; po zakończeniu okresu eksploatacyjnego źródła światła, cała oprawa oświetleniowa musi być wymieniona.”

Використані акумулятори слід утилізувати окремо від побутового сміття; до їх складу можуть входити токсичні речовини й важкі метали, які становлять потенційну загрозу для навколишнього середовища та здоров'я людини. Передайте їх до відповідного підприємства з утилізації або збору відходів.

Виріб призначений тільки для використання в приміщенні. Використання поза приміщеннями заборонено!

Перед утилізацією зі світильника потрібно вийняти батарею.

Перш ніж виймати батарею, пристрій слід від'єднати від мережі живлення. Цей виріб містить джерело світла, що має клас енергоефективності E відповідно до (EU) 2019/2015. Джерела світла, які не підлягають заміні, «Джерело світла в цьому світільнику не замінюється. Після закінчення терміну служби джерела світла слід замінити весь світільник».

Bateriile uzate nu trebuie aruncate împreună cu gunoii menajeri, deoarece pot conține elemente toxice și metale grele care pot fi nocive pentru mediul înconjurător și sănătatea umană. Duceți-le la un centru corespunzător de eliminare/colectare.

Acest articol este exclusiv pentru uz la interior; nu utilizați la exterior!

6

210 mm

210 mm