

EAN CODE : 3276007339369

FR Notice de Montage -
Utilisation - Entretien

ES Instrucciones de Montaje,
Utilización y Mantenimiento

PT Instruções de Montagem,
Utilização e Manutenção

IT Istruzioni per il Montaggio,
l'Uso e la Manutenzione

EL Εγχειρίδιο συναρμολόγησης,
χρήσης και συντήρησης

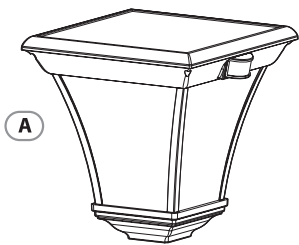
PL Instrukcja Montażu,
Użytkowania i Konserwacji

RO Manual asamblare,
utilizare și întreținere

EN Assembly - Use -
Maintenance Manual

TOVAMNG34

Traduction de la version originale du mode d'emploi / Traducción de las Instrucciones originales / Tradução das Instruções Originais / Traduzione delle istruzioni originali / Μετάφραση των πρωτότυπων οδηγιών / Тлумаченне інструкції арыгнальнае / Перевод оригинала инструкции / Түпнұсқа нұсқаулар / Переклад оригінальної інструкції / Traducerea instrucțiilor originale / Tradução das Instruções Originais / Original Instructions



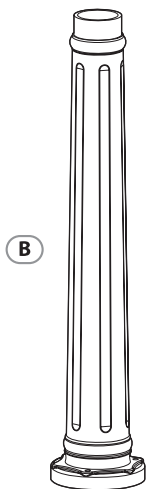
A



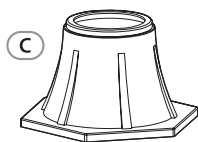
D x3



E x3

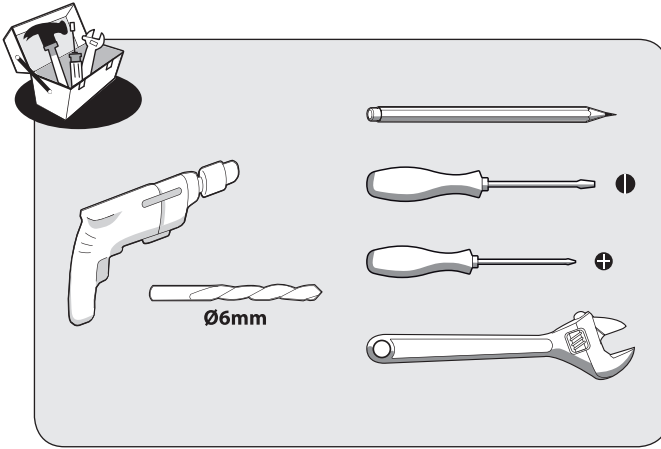


B



C





FR:Mentions Légales & Consignes de Sécurité / **ES:**Instrucciones Legales y de Seguridad / **PT:**Avisos Legais e instruções de Segurança / **IT:**Istruzioni Legali e di Sicurezza / **EL:**Νομικό σημείωμα και οδηγίες ασφαλείας / **PL:**Uwagi Prawne i Instrukcja Bezpieczeństwa / **UA:**Керівництво з Техніки / **RO:**Manual privind siguranța / **EN:** Legal & Safety Instructions



4 → 19



Montage / Montaje / Montagem / Montaggio / Συναρμολόγηση /
Montaż / Збірка / Montaj / Assembly



20 → 23



Utilisation / Utilizaciōn / Utilizaçāo / Uso / Χρήση / Użytkowanie /
Використання / Utilizare / Use



24 → 25

1. SYMBOLES D'AVERTISSEMENT



Merci de lire attentivement les consignes.

2. CONSIGNES DE SÉCURITÉ GÉNÉRALES

Merci de lire attentivement ces consignes avant d'utiliser l'équipement et de les conserver précieusement afin de pouvoir vous y référer ultérieurement. Si nécessaire, transmettre ce mode d'emploi à un tiers.

1) Général

L'utilisation non autorisée ou la modification technique de l'appareil peut occasionner des risques pour la vie et la santé. Cet appareil n'est pas destiné à être utilisé par des personnes (enfants y compris) ayant des capacités physiques, sensorielles ou mentales réduites, ou un manque d'expérience et de connaissances, à moins qu'elles n'aient reçu une supervision ou des consignes concernant l'utilisation de l'appareil par une personne responsable de leur sécurité.

Les enfants doivent être surveillés afin de s'assurer qu'ils ne jouent pas avec l'équipement.

Le nettoyage et l'entretien utilisateur ne doivent pas être réalisés par des enfants sans surveillance.

2) Sécurité électrique

Ce produit est conforme aux normes de sécurité en vigueur. Les réparations doivent être exclusivement réalisées par des techniciens qualifiés utilisant des pièces de rechange d'origine. Le non-respect de cette consigne peut être particulièrement dangereux pour les utilisateurs.

3. PROTECTION DE L'ENVIRONNEMENT

ATTENTION



Les produits électriques ne doivent pas être jetés avec les ordures ménagères. Ils doivent être mis au rebut dans des points de collecte municipaux afin d'assurer un traitement écologique adapté conforme aux réglementations locales. Merci de contacter vos autorités locales ou votre stockiste pour obtenir plus d'informations et conseils sur le recyclage.

Le matériau de l'emballage est recyclable. Jeter l'emballage de manière à respecter l'environnement et le mettre à disposition des services de collecte de matériaux recyclables.

4. CARACTÉRISTIQUES DES ÉQUIPEMENTS

CARACTERISTIQUES TECHNIQUES	
Type d'ampoule	LED
Batterie	Li-ion 18650 4400mAh 3,7V
Angle de détection	120°
Distance de détection	Max. 6m
Durée de la détection lumineuse	30s
Classe de protection	class III
N° IP	IP 44

5. INSTRUCTIONS D'UTILISATION

Le produit solaire doit être installé dans un endroit exposé au soleil. En hiver, les performances seront impactées par les températures froides et la moindre exposition du panneau au soleil.

Appuyez sur «ON» et l'appareil se mettra automatiquement en marche.

6. MAINTENANCE/NETTOYAGE

Ne jamais utiliser d'éponge humide pour nettoyer l'appareil. Afin de ne pas endommager le produit, il est conseillé d'utiliser des équipements adaptés aux surfaces fragiles et des produits ralentissant l'usure de l'appareil.

7. GARANTIE

1. DURÉE DE GARANTIE :

La garantie légale générale s'applique à tous les produits pendant 3 ans à compter de la date de livraison des marchandises et de la remise du reçu prouvant l'achat.

2. APPLICATION DE LA GARANTIE :

Pour que la garantie puisse être appliquée, le produit doit avoir été installé, utilisé et entretenu conformément aux consignes du mode d'emploi.

3. QUESTIONS ET RÉCLAMATIONS :

Si vous avez des questions ou rencontrez des problèmes concernant l'utilisation du produit, ses performances ou son aspect visuel, n'hésitez pas à contacter votre fournisseur aux coordonnées indiquées sur le justificatif d'achat.

8. AUTRES (ENTRETIEN, RÉPARATION, ...)

Faire réparer votre installation par une personne qualifiée. Ce produit électrique est conforme aux principes de sécurité en vigueur. Les réparations doivent uniquement être assurées par des personnes qualifiées, avec des pièces de rechange d'origine, le non-respect de ce principe pourra présenter des dangers importants pour l'utilisateur.

Merci de contacter le revendeur du produit pour tous vos besoins éventuels de SAV.

Veuillez contacter le magasin dans lequel vous avez acheté le produit si vous avez perdu le mode d'emploi.

1. SÍMBOLOS DE ADVERTENCIA



Lea atentamente las instrucciones.

2. INSTRUCCIONES GENERALES DE SEGURIDAD

Antes de utilizar el aparato, lea atentamente el manual de instrucciones, y guárdelo para poder volver a consultarlo más adelante o por si fuera necesario transferirlo a un tercero.

1) General

El uso no autorizado o la modificación técnica del aparato pueden poner en peligro la vida o la salud.

Este aparato no lo deben utilizar personas (niños incluidos) con capacidades físicas, sensoriales o mentales reducidas, o que carezcan de la experiencia y los conocimientos necesarios, salvo que una persona responsable de su seguridad las supervise o instruya sobre el uso del aparato.

Vigile que los niños no jueguen con el aparato.

La limpieza y el mantenimiento a cargo del usuario no los deben realizar niños sin supervisión.

2) Seguridad eléctrica

Este producto es conforme con las normas de seguridad vigentes. Las reparaciones deben realizarlas exclusivamente técnicos cualificados que utilicen repuestos originales. El incumplimiento de cualquiera de estas instrucciones puede ser especialmente peligroso para los usuarios.

3. PROTECCIÓN MEDIOAMBIENTAL

¡ATENCIÓN!



Los productos eléctricos no se deben tirar a la basura con los residuos domésticos. Deben entregarse en un punto limpio para su eliminación con arreglo a la normativa local.

Póngase en contacto con las autoridades locales o con su establecimiento para que le asesoren en materia de reciclaje.

El material del embalaje es reciclable. Deseche el embalaje de una manera respetuosa con el medio ambiente, y de forma que lo puedan retirar los servicios de recogida de residuos para reciclarlo.

4. ESPECIFICACIONES DEL APARATO

CARACTERÍSTICAS TÉCNICAS	
Tipo de bombilla	LED
Batería	Li-ion 18650 4400mAh 3,7V
Ángulo de detección	120°
Distancia de detección	Max. 6m
Duración de la detección luminosa	30s
Protección	class III
Clasificación IP	IP 44

5. INSTRUCCIONES DE USO

El producto solar debe instalarse en un lugar expuesto al sol. Durante el invierno, el desempeño se verá afectado por las bajas temperaturas y menor exposición del panel al sol.

Pulse «ON» y el aparato se pondrá en marcha automáticamente.

6. MANTENIMIENTO / LIMPIEZA

Si no va a utilizar la lámpara solar durante un periodo de tiempo prolongado, le aconsejamos que apague el dispositivo pulsando «OFF» para preservar la batería recargable.

Asegúrese de que el panel solar esté siempre limpio. El polvo y la suciedad reducirían su eficacia. Utilice un trapo húmedo y un poco de jabón para limpiarlo, pero ninguna sustancia abrasiva.

7. GARANTIA

1. DURACIÓN DE LA GARANTÍA:

La garantía legal general se aplica a todos los productos durante 3 años a partir de la entrega de la mercancía y tras la presentación del ticket de compra como prueba de la compra.

2. APLICACIÓN DE LA GARANTÍA:

Para que se aplique la garantía, el producto debe haberse instalado, utilizado y mantenido de acuerdo con las directrices del Manual de Instrucciones.

3. PREGUNTAS Y RECLAMACIONES:

Si tiene alguna pregunta o dificultad con respecto al uso, rendimiento o aspecto visual del producto, puede ponerse en contacto con su proveedor mediante la información que encontrará en el ticket de compra.

8. OTROS (POSVENTA, REPARACIONES, ETC.)

Recurra a un profesional si debe reparar el aparato.

Este aparato eléctrico cumple las exigencias oportunas en materia de seguridad.

Las reparaciones debe realizarlas exclusivamente personal cualificado, utilizando repuestos originales.

No hacerlo puede suponer un gran peligro para los usuarios.

Si tiene alguna duda, póngase en contacto con el establecimiento donde haya comprado el producto, para solicitar la asistencia del servicio posventa.

Si se le extravía el manual de instalación, póngase en contacto con el establecimiento donde haya comprado el producto.

1. SÍMBOLOS DE ADVERTÊNCIA



Leia as instruções cuidadosamente.

2. INSTRUÇÕES GERAIS DE SEGURANÇA

Leia este manual de instruções atentamente antes de utilizar o aparelho e guarde-o para futuras consultas e, se necessário, entregue o manual de instruções a uma terceira pessoa.

1) Generalidades

A utilização não autorizada ou a modificação técnica do aparelho podem causar riscos para a vida e para a saúde.

Este aparelho não se destina a ser utilizado por pessoas (incluindo crianças) com capacidades físicas, sensoriais ou mentais reduzidas, ou por pessoas sem experiência e conhecimentos, exceto se forem supervisionadas ou se receberem instruções relativas à utilização do aparelho por alguém responsável pela sua segurança.

As crianças devem ser vigiadas para garantir que não brincam com o aparelho.

A limpeza e a manutenção não devem ser feitas por crianças sem supervisão.

2) Segurança elétrica

Este produto está em conformidade com as normas de segurança em vigor. As reparações devem ser feitas unicamente por técnicos qualificados e utilizando peças sobressalente originais. Qualquer incumprimento destas instruções pode ser particularmente perigoso para os utilizadores.

3. PROTEÇÃO AMBIENTAL

CAUTION!



Os produtos elétricos não devem ser eliminados juntamente com os resíduos domésticos.

Devem ser entregues num ponto de recolha municipal para reciclagem ecológica, em conformidade com a regulamentação local. Contacte as suas autoridades locais ou o seu concessionário para mais informações sobre a reciclagem.

Os materiais de embalagem são recicláveis. Elimine os materiais de embalagem de uma forma ambientalmente segura e entregue-os a um serviço de recolha de materiais recicláveis.

4. ESPECIFICAÇÕES DO APARELHO

TÉCNICAS CARACTERÍSTICAS	
Tipo de lâmpada	LED
Bateria	Li-ion 18650 4400mAh 3,7V
Ângulo de deteção	120°
Distância de deteção	Max. 6m
Duração da deteção de luz	30s
Proteção	class III
Número IP	IP 44

5. INSTRUÇÕES DE UTILIZAÇÃO

O produto solar deverá ser instalado num local exposto ao sol. Durante o Inverno, o desempenho será afetado pelas temperaturas frias e menos exposição solar do painel.

Prima «ON» e o aparelho começará automaticamente a funcionar.

6. MANUTENÇÃO / LIMPEZA

Nunca limpe o aparelho com uma esponja molhada.

Para evitar danificar o produto, aconselha-se a utilização de um equipamento de limpeza adaptado às suas superfícies frágeis para reduzir o desgaste do aparelho.

7. GARANTIA

1. PRAZO DA GARANTIA:

A garantia geral nos termos legais é aplicável a todos os produtos durante 3 anos a partir do fornecimento dos mesmos, mediante a apresentação do recibo como prova da compra.

2. APLICABILIDADE DA GARANTIA:

Para que a garantia seja aplicável, o produto terá de ter sido instalado, utilizado e mantido de acordo com as diretrizes do Manual de Instruções.

3. DÚVIDAS E RECLAMAÇÕES:

Caso tenha alguma dúvida ou encontre algum problema relativamente à utilização do produto ou ao seu aspeto visual ou desempenho, pode contactar-nos através das informações de contacto que se encontram no talão da compra.

8. OTROS (POSVENTA, REPARACIONES, ETC.)

O seu produto só deve ser reparado por uma pessoa devidamente qualificada.

Este produto elétrico está em conformidade com as exigências de segurança relevantes.

As reparações apenas devem ser feitas por pessoas qualificadas e utilizando peças sobressalentes genuínas, caso contrário poderão existir perigos consideráveis para o utilizador.

Por favor contacte a loja onde adquiriu o produto se necessitar de serviços pós-venda ou se tiver qualquer questão.

Por favor contacte a loja onde adquiriu o produto se tiver perdido o manual de instalação.

1. SIMBOLI DI AVVERTENZA



Leggere attentamente le istruzioni.

2. ISTRUZIONI GENERALI DI SICUREZZA

Leggere attentamente il presente manuale di istruzioni prima di utilizzare l'apparecchio; conservare le istruzioni per riferimento futuro e, se necessario, fornirle a terzi.

1) Generale

L'uso o la modifica tecnica non autorizzati di questo apparecchio possono comportare rischi per la vita e la salute.

Questo apparecchio non è destinato all'uso da parte di persone (inclusi i bambini) con ridotte capacità fisiche, sensoriali o mentali, o persone che non hanno esperienza e conoscenza, a meno che queste persone abbiano ricevuto supervisione o istruzioni riguardo all'uso dell'apparecchio da parte di un responsabile della loro sicurezza.

Supervisionare i bambini onde evitare che giochino con questo apparecchio.

Le operazioni di pulizia e manutenzione non devono essere eseguite dai bambini senza supervisione.

2) Sicurezza elettrica

Questo prodotto è conforme alle norme di sicurezza in vigore. Le riparazioni devono essere eseguite esclusivamente da tecnici che utilizzano pezzi di ricambio originali. Qualsiasi violazione delle presenti istruzioni può essere particolarmente pericolosa per gli utenti.

3. TUTELA DELL'AMBIENTE

ATTENZIONE!



I prodotti elettrici non devono essere smaltiti insieme ai rifiuti domestici. Devono essere portati a un'isola ecologica comunale per uno smaltimento ecologico, conformemente alle normative locali. Contattare le autorità locali o il fornitore grossista per consulenza sul riciclaggio. Il materiale dell'imballaggio è riciclabile. Smaltire l'imballaggio in modo ecologico e metterlo a disposizione del servizio di raccolta del materiale riciclabile.

4. SPECIFICHE DEL DISPOSITIVO

CARATTERISTICHE TECNICHE	
Tipo di lampadina	LED
Batteria	Li-ion 18650 4400mAh 3,7V
Angolo di rilevamento	120°
Distanza di rilevamento	Max. 6m
Durata del rilevamento della luce	30s
Protezione	class III
Codice IP	IP 44

5. ISTRUZIONI DI UTILIZZO

Posizionare il prodotto in un luogo esposto alla luce solare. Durante l'inverno, le prestazioni saranno influenzate dalle basse temperature e dalla minore esposizione del pannello al sole.

Premete su «ON» e l'apparecchio si metterà automaticamente in servizio.

6. MANUTENZIONE / PULIZIA

Non usare mai una spugna bagnata per pulire l'apparecchio.

Per non danneggiare il prodotto, è consigliabile utilizzare soluzioni adatte alle superfici fragili e prodotti che rallentano l'usura dell'apparecchio.

7. GARANZIA

1. DURATA DELLA GARANZIA:

La garanzia legale generale si applica a tutti i prodotti per 3 anni dalla consegna dei beni e previa presentazione della ricevuta come prova di acquisto.

2. APPLICAZIONE DELLA GARANZIA:

Ai fini dell'applicazione della garanzia, il prodotto deve essere installato, usato e mantenuto in conformità con le linee guida contenute nel Manuale di istruzioni.

3. DOMANDE E RECLAMI:

In caso di domande o se riscontrate problemi in relazione all'uso del prodotto, alle prestazioni o all'aspetto dello stesso, siete pregati di contattare il vostro distributore utilizzando le informazioni di contatto che troverete sulla ricevuta di acquisto.

8. ALTRI (SERVIZIO, RIPARAZIONE, ECC.)

Il prodotto deve essere riparato da personale qualificato.

Questo prodotto elettrico è conforme ai relativi requisiti di sicurezza.

Le riparazioni devono essere eseguite esclusivamente da personale qualificato e con ricambi originali.

In caso contrario, l'utente può incorrere in gravi pericoli.

Contattare il punto vendita in cui si è acquistato il prodotto per eventuali servizi post-vendita o per qualsiasi domanda.

Contattare il punto vendita in cui si è acquistato il prodotto in caso di smarrimento del manuale di installazione.

1. ΠΡΟΕΙΔΟΠΟΙΗΤΙΚΑ ΣΥΜΒΟΛΑ



Διαβάστε τις οδηγίες προσεκτικά.

2. ΓΕΝΙΚΕΣ ΟΔΗΓΙΕΣ ΑΣΦΑΛΕΙΑΣ

Διαβάστε προσεκτικά αυτό το εγχειρίδιο οδηγιών προτού χρησιμοποιήσετε τη συσκευή και φυλάξτε το για να μπορείτε να ανατρέξετε σε αυτό στο μέλλον. Αν χρειαστεί, παραδώστε το εγχειρίδιο οδηγιών σε άλλο άτομο.

1) Γενικά

Η μη εξουσιοδοτημένη χρήση ή τεχνικές μετατροπές στη συσκευή ενέχουν κίνδυνο για τη ζωή και την υγεία.

Αυτή η συσκευή δεν προορίζεται για χρήση από άτομα (συμπεριλαμβανομένων των παιδιών) με περιορισμένες σωματικές, αισθητηριακές ή νοητικές ικανότητες ή με έλλειψη εμπειρίας και γνώσεων, εκτός αν κάποιο άτομο αρμόδιο για την ασφάλειά τους τα επιβλέπει ή τους δώσει οδηγίες σχετικά με τη χρήση της συσκευής.

Τα παιδιά πρέπει να τελούν υπό επίτηρηση, προκειμένου να μην χρησιμοποιούν τη συσκευή σαν παιχνίδι.

Ο καθαρισμός και η συντήρηση από τον χρήστη δεν επιτρέπεται να εκτελούνται από παιδιά χωρίς επίβλεψη.

2) Ηλεκτρική ασφάλεια

Το προϊόν συμμορφώνεται με τα ισχύοντα πρότυπα ασφαλείας. Οι επισκευές θα πρέπει να διενεργούνται αποκλειστικά από εξειδικευμένους τεχνικούς με χρήση γνήσιων ανταλλακτικών.

Η παράβλεψη αυτής της οδηγίας ενδέχεται να αποβεί ιδιαίτερως επικίνδυνη για τους χρήστες.

3. ΠΕΡΙΒΑΛΛΟΝΤΙΚΗ ΠΡΟΣΤΑΣΙΑ

ΠΡΟΣΟΧΗ!



Τα ηλεκτρικά προϊόντα δεν πρέπει να απορρίπτονται μαζί με τα οικιακά απορρίμματα.

Πρέπει να μεταφέρονται σε κοινικό σημείο συλλογής ώστε να απορρίπτονται με τρόπο φιλικό προς το περιβάλλον, σύμφωνα με τους τοπικούς κανονισμούς. Επικοινωνήστε με τις τοπικές αρχές ή το κατάστημα πώλησης για πληροφορίες σχετικά με την ανακύκλωση.

Το υλικό συσκευασίας είναι ανακυκλώσιμο. Απορρίψτε τη συσκευασία με τρόπο φιλικό προς το περιβάλλον σε κατάλληλα σημεία συλλογής ανακυκλώσιμων υλικών.

4. ΠΡΟΔΙΑΓΡΑΦΕΣ ΣΥΣΚΕΥΗΣ

ΤΕΧΝΙΚΑ ΧΑΡΑΚΤΗΡΙΣΤΙΚΑ	
Τύπος λαμπτήρα	LED
Κινητή	Li-ion 18650 4400mAh 3,7V
Γωνία ανίχνευσης	120°
Αίσθηση απόστασης	Max. 6m
Διάρκεια ανίχνευσης φωτός	30s
Προστασία	class III
Αριθμός IP	IP 44

5. ΟΔΗΓΙΕΣ ΛΕΙΤΟΥΡΓΙΑΣ

Το ηλιακό προϊόν πρέπει να εγκατασταθεί σε μέρος εκτεθειμένο στον ήλιο. Κατά τη διάρκεια του χειμώνα, η απόδοση θα επηρεαστεί από χαμηλότερες θερμοκρασίες και λιγότερη έκθεση στον ήλιο.

Πατήστε «ON» και η συσκευή θα ξεκινήσει αυτόματα.

6. ΣΥΝΤΗΡΗΣΗ / ΚΑΘΑΡΙΣΜΟΣ

Ποτέ μην χρησιμοποιείτε υγρό σφουγγάρι για να καθαρίσετε τη συσκευή.

Για να μην προκαλέσετε ζημιές στον προϊόν, συνιστάται να χρησιμοποιείτε κατάλληλα μέσα για τις ευαίσθητες επιφάνειες και προϊόντα που περιορίζουν τη φθορά της συσκευής.

7. ΕΓΓΥΗΣΗ

1. ΔΙΑΡΚΕΙΑ ΕΓΓΥΗΣΗΣ:

Η γενική νόμιμη εγγύηση καλύπτει όλα τα προϊόντα για 3 έτη από την παράδοσή τους με προσκόμιση της απόδειξης ως αποδεικτικού αγοράς.

2. ΙΣΧΥΣ ΤΗΣ ΕΓΓΥΗΣΗΣ:

Για να ισχύει η εγγυητική κάλυψη, το προϊόν πρέπει να έχει εγκατασταθεί, χρησιμοποιηθεί και συντηρηθεί σύμφωνα με τις οδηγίες του εγχειριδίου χρήσης.

3. ΕΡΩΤΗΣΕΙΣ ΚΑΙ ΑΞΙΩΣΕΙΣ:

Αν έχετε ερωτήσεις ή αντιμετωπίσετε προβλήματα με τη χρήση του προϊόντος, την απόδοσή του ή την εμφάνισή του, μπορείτε να επικοινωνήσετε με το κατάστημα πώλησης χρησιμοποιώντας τα στοιχεία επικοινωνίας που θα βρείτε στην απόδειξη αγοράς.

8. ΆΛΛΕΣ ΠΛΗΡΟΦΟΡΙΕΣ (ΣΕΡΒΙΣ, ΕΠΙΣΚΕΥΗ, Κ.ΛΠ.)

Η επισκευή του προϊόντος πρέπει να διενεργείται από αρμόδιο άτομο.

Αυτό το ηλεκτρικό προϊόν πληροί τις σχετικές απαιτήσεις ασφαλείας.

Οι επισκευές θα πρέπει να εκτελούνται μόνο από αρμόδια άτομα και με γνήσια ανταλλακτικά, διαφορετικά ο χρήστης ενδέχεται να εκτεθεί σε σημαντικό κίνδυνο.

Επικοινωνήστε με το κατάστημα από το οποίο αγοράσατε το προϊόν για εξυπηρέτηση μετά την πώληση, εφόσον έχετε ερωτήσεις.

Επικοινωνήστε με το κατάστημα από το οποίο αγοράσατε το προϊόν αν χάσατε το εγχειρίδιο εγκατάστασης..

1. SYMBOLE OSTRZEGAWCZE



Należy dokładnie przeczytać instrukcję.

2. OGÓLNE WSKAZÓWKI BEZPIECZEŃSTWA

Przed rozpoczęciem użytkowania urządzenia należy dokładnie przeczytać instrukcję, a następnie zachować ją do wykorzystania w przyszłości i w razie potrzeby przekazać stronie trzeciej.

1) Informacje ogólne

Niedozwolone wykorzystanie lub przeprowadzenie jakichkolwiek przeróbek technicznych urządzenia może stanowić zagrożenie dla życia i zdrowia.

Urządzenie nie jest przeznaczone do wykorzystywania przez osoby (w tym dzieci), których zdolności fizyczne lub umysłowe są ograniczone lub które nie posiadają odpowiedniej wiedzy i doświadczenia, chyba, że zostały im przekazane niezbędne informacje dotyczące prawidłowej obsługi urządzenia lub pozostają one pod nadzorem osoby odpowiedzialnej za ich bezpieczeństwo.

Należy pilnować, aby dzieci nie bawiły się urządzeniem.

Dzieci nie mogą czyścić ani przeprowadzać konserwacji urządzenia bez nadzoru.

2) Bezpieczeństwo elektryczne

Produkt spełnia wszystkie obowiązujące normy bezpieczeństwa. Wszelkie prace naprawcze powinny być wykonywane wyłącznie przez wykwalifikowanych techników, przy użyciu oryginalnych części zamiennych.

Jakiegokolwiek nieprzestrzeżenie zaleceń niniejszej instrukcji może stanowić poważne zagrożenie dla użytkowników.

3. OCHRONA ŚRODOWISKA



Produkty elektryczne nie mogą być wyrzucane ze zwykłymi śmieciami domowymi.

Należy odnieść je do specjalnego lokalnego punktu zbiórki odpadów w celu przeznaczenia do recyklingu w sposób zgodny z obowiązującymi miejscowymi przepisami. Aby uzyskać informacje dotyczące prawidłowego recyklingu produktu należy skontaktować się z uprawnioną instytucją samorządu lokalnego lub składowiskiem odpadów.

Materiały opakowaniowe są przeznaczone do recyklingu. Należy usunąć je w sposób przyjazny dla środowiska, przekazując do odpowiedniego punktu zbiórki materiałów przeznaczonych do recyklingu.

4. SPECYFIKACJE URZĄDZENIA

CHARAKTERYSTYKA TECHNICZNA	
Typ żarówki	LED
Bateria	Li-ion 18650 4400mAh 3,7V
Kąt wykrywania	120°
Odległość wykrywania	Max. 6m
Czas trwania wykrywania światła	30s
Ochrona	class III
Numer klasy IP	IP 44

5. INSTRUKCJA OBSŁUGI

Produkt solarny należy zainstalować w miejscu nasłonecznionym. Zimą na wydajność wpływa nisk a temperatura i mniejsze nasłonecznienie panelu.

Nacisnąć «ON» - urządzenie włączy się automatycznie.

6. KONSERWACJA / CZYSZCZENIE

Do czyszczenia urządzenia nie wolno używać mokrej gąbki. Aby nie uszkodzić produktu, należy używać środków przeznaczonych do powierzchni wrażliwych, które nie spowodują przedwczesnego zużycia urządzenia.

7. GWARANCJA

1. CZAS TRWANIA GWARANCJI:

Ogólna gwarancja prawna obowiązuje na wszystkie produkty przez 3 lata od dostarczenia towaru i po okazaniu dowodu zakupu jako dowodu zakupu.

2. ZASTOSOWANIE GWARANCJI:

Aby gwarancja miała zastosowanie, produkt musi być zainstalowany, użytkowany i konserwowany zgodnie z wytycznymi zawartymi w Instrukcji Obsługi.

3. PYTANIA I REKLAMACJE:

Jeśli masz jakiegokolwiek pytania lub trudności dotyczące użytkowania, wydajności lub wyglądu produktu, możesz skontaktować się ze swoim dostawcą, korzystając z informacji, które znajdziesz na dowodzie zakupu.

8. INNE (PRACE SERWISOWE I NAPRAWCZE, ITD.)

Wszelkie naprawy produktu mogą być wykonywane wyłącznie przez osoby wykwalifikowane.

Ten produkt elektryczny spełnia wszystkie obowiązujące wymogi bezpieczeństwa.

Prace naprawcze mogą być przeprowadzane wyłącznie przez wykwalifikowane osoby, przy użyciu oryginalnych części zamiennych - w przeciwnym wypadku występuje poważne zagrożenie dla użytkownika.

Aby skorzystać z usług serwisu naprawczego, należy skontaktować się ze sklepem, w którym produkt został kupiony.

W razie zgubienia instrukcji obsługi, należy skontaktować się ze sklepem, w którym produkt został kupiony.

FR

ES

PT

IT

EL

PL

RO

EN

1. SIMBOLURI DE AVERTIZARE



Citiți cu atenție instrucțiunile.

2. INSTRUCȚIUNI DE SIGURANȚĂ GENERALE

Citiți cu atenție acest manual de instrucțiuni, înainte de a utiliza aparatul și păstrați-l în vederea consultării ulterioare; dacă vindeți produsul, transmiteți cumpărătorului și manualul de instrucțiuni.

1) Generalități

Utilizarea neautorizată sau modificarea tehnică a aparatului poate pune în pericol viața și sănătatea.

Acest aparat nu este destinat utilizării de către persoane (inclusiv copii) cu capacități fizice, senzoriale ori mentale reduse sau fără experiență și cunoștințe, cu excepția cazului în care sunt supravegheați sau instruiți cu privire la utilizarea aparatului de către o persoană responsabilă de siguranța lor.

Copiii trebuie supravegheați pentru a vă asigura că nu se joacă cu aparatul.

Curățarea și întreținerea realizate de către utilizator nu trebuie efectuate de copii fără supraveghere.

2) Siguranța electrică

Acest produs respectă standardele de siguranță în vigoare. Reparațiile trebuie efectuate exclusiv de tehnicieni calificați care utilizează piese de schimb originale. Orice încălcare a acestei instrucțiuni poate fi deosebit de periculoasă pentru utilizatori.

3. PROTECȚIA MEDIULUI

ATTENTION



Suportul de montare a bazei ventilatorului poate suporta o sarcină de 36 kg.

Ventilatorul trebuie instalat astfel încât lamele să fie la o distanță mai mare de 2,3 m deasupra podelei și la o distanță de minim 0,6 m a lamelor față de perete.

4. SPECIFICAȚIILE APARATULUI

CARACTERISTICI TEHNICE	
Tip de bec	LED
Baterie	Li-ion 18650 4400mAh 3,7V
Unghiul de detectare	120°
Detectarea distanței	Max. 6m
Durata detectării lumini	30s
Protecție	class III
Clasă IP	IP 44

5. INSTRUCȚIUNI DE UTILIZARE

Produsul solar ar trebui instalat într-un loc expus la soare. În timpul iernii, performanțele vor fi afectate de temperaturile scăzute și reducerea expunerii la soare a panoului.

Apăsăți pe «ON» (pornit), iar aparatul va porni automat.

6. ÎNTREȚINERE/CURĂȚARE

Nu folosiți niciodată un burete umed pentru a curăța aparatul.

Pentru a nu deteriora produsul, este recomandat să folosiți echipamente adaptate pentru suprafețele fragile și produsele care întârzie uzura aparatului.

7. GARANȚIE

1. DURATA GARANȚIEI

Garanția juridică generală se aplică tuturor produselor timp de 3 ani de la livrarea bunurilor și prin furnizarea chitanței ca dovadă a achiziției.

2. CERERE DE GARANȚIE

Pentru ca garanția să fie aplicată, produsul trebuie să fi fost instalat, utilizat și întreținut conform instrucțiunilor din manualul de instrucțiuni.

3. ÎNTREBĂRI ȘI SOLICITĂRI

Dacă aveți întrebări sau întâmpinați probleme cu privire la utilizarea produsului, performanța acestuia sau aspectul vizual, vă rugăm să contactați vânzătorul prin intermediul datelor de contact pe care le găsiți pe chitanța de cumpărare.

8. ALTELE (SERVICE, REPARARE, ETC.)

Încredințați produsul dvs. spre reparare numai unei persoane calificate.

Acest produs electric respectă următoarele cerințe de siguranță.

Reparațiile trebuie efectuate numai de persoane calificate, folosind piese de schimb originale; în caz contrar pot rezulta pericole considerabile pentru utilizator.

Pentru eventuale servicii postvânzare, contactați magazinul de la care ați cumpărat produsul, dacă aveți întrebări.

Contactați magazinul de la care ați cumpărat produsul dacă ați pierdut manualul de instalare.

FR

ES

PT

IT

EL

PL

RO

EN

1. WARNING SYMBOLS



Read the instructions carefully.

2. GENERAL SAFETY INSTRUCTIONS

Read this instruction manual thoroughly before using the appliance and save it for future reference and if necessary pass the instruction manual on to a third party.

1) General

Unauthorized use or technical modification to the appliance can lead to danger to life and health.

This appliance is not intended for use by persons (including children) with reduced physical, sensory or mental capabilities, or lack of experience and knowledge, unless they have been given supervision or instruction concerning use of the appliance by a person responsible for their safety.

Children should be supervised to ensure that they do not play with the appliance.

Cleaning and user maintenance shall not be made by children without supervision.

2) Electrical Safety

This product is in accordance with safety standards in force. Repairs should be exclusively performed by qualified technicians using original spare parts. Any breach of this instruction may be particularly dangerous for the users.

3. ENVIRONMENTAL PROTECTION

CAUTION!



Electrical products must not be thrown out with domestic waste. They must be taken to a communal collecting point for environmentally friendly disposal in accordance with local regulations. Contact your local authorities or stockist for advice on recycling.

The packaging material is recyclable. Dispose of the packaging in an environmentally friendly manner and make it available for the recyclable material collection-service.

4. APPLIANCE SPECIFICATIONS

TECHNICAL CHARACTERISTICS	
Bulb type	LED
Battery	Li-ion 18650 4400mAh 3,7V
Detection angle	120°
Detection distance	Max. 6m
Duration of light detection	30s
Protection	class III
IP number	IP 44

5. OPERATING INSTRUCTIONS

Solar product should be installed in a place exposed to sun. During winter, performances will be affected by cold temperature and less sun exposition for panel.

Pushing the switch on and it will work automatically.

6. MAINTENANCE / CLEANING

Never use a wet sponge to clean the appliance.

In order to not damage the product, it is advisable to use adapted equipment to the fragile surfaces and products slowing the wear on the appliance.

7. GUARANTEE

1. WARRANTY DURATION:

The general legal warranty applies to all products for 3 years from the delivery of the goods and upon providing the receipt as the proof of the purchase.

2. WARRANTY APPLICATION:

For the warranty to be applied, the product must have been installed, used and maintained according to the Instruction Manual guidelines.

3. QUESTIONS AND CLAIMS:

If you have any questions or encounter any problems regarding the use of the product, its performance or visual aspect, you are welcome to contact your vendor through the contact information you will find on the purchasing receipt.

8. OTHERS (SERVICE, REPAIRING, ETC.)

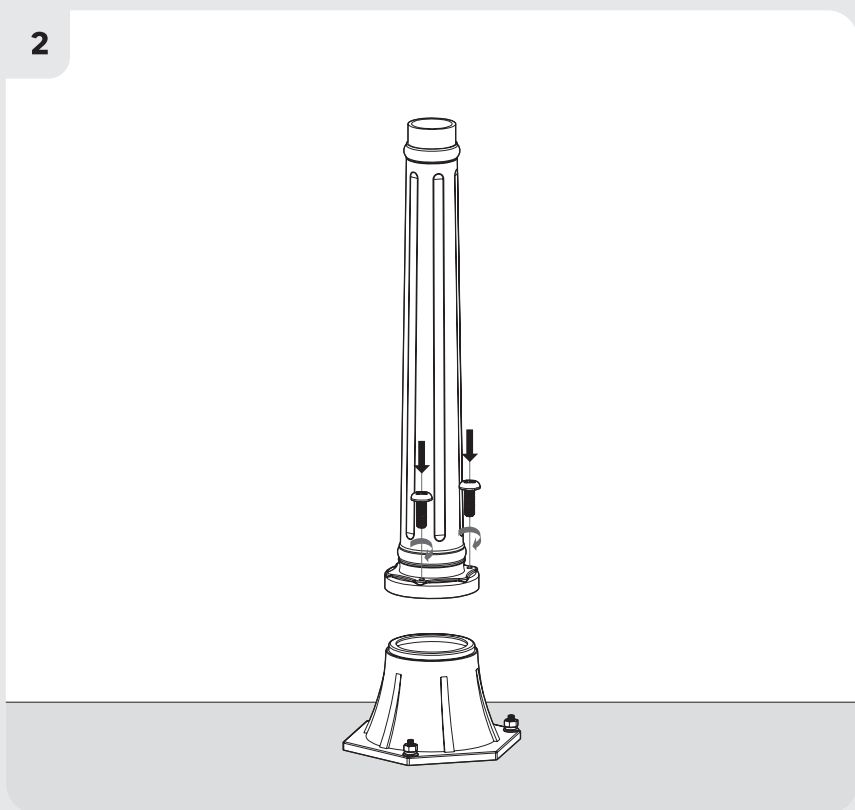
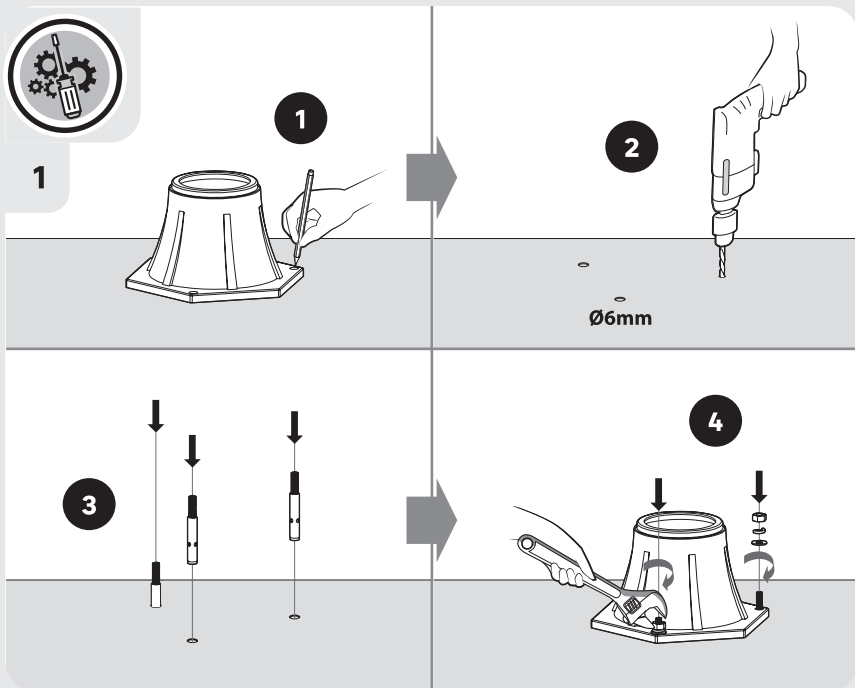
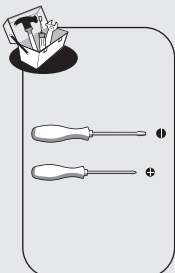
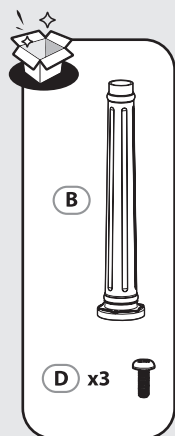
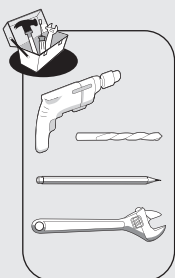
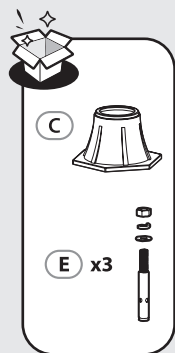
Have your product repaired by a qualified person.

This electric product is in accordance with the relevant safety requirements.

Repairs should only be carried out by qualified persons using original spare parts, otherwise This may result in considerable danger to the user.

Please contact the store which you bought the product for after sale services if any question.

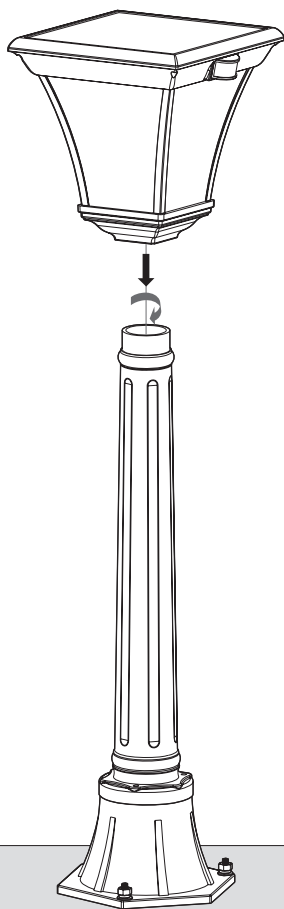
Please contact the store which you bought the product if you lost the installation manual..





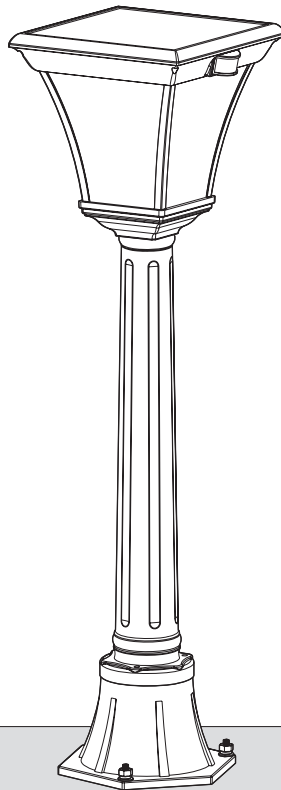
3

A

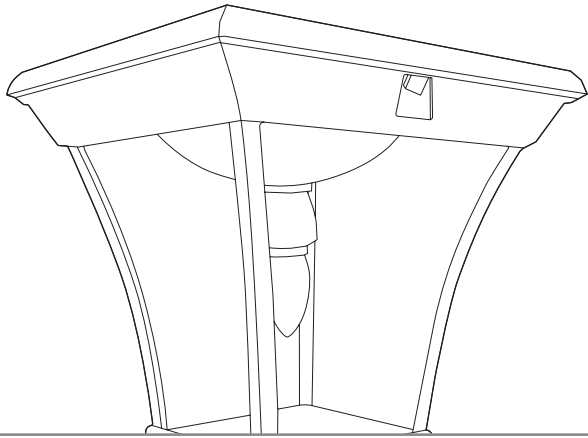




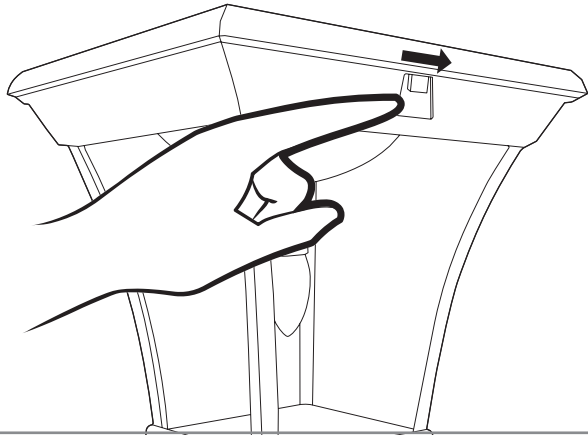
4



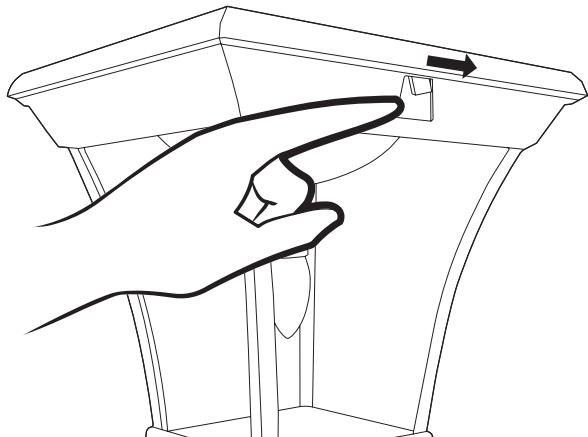
5



OFF



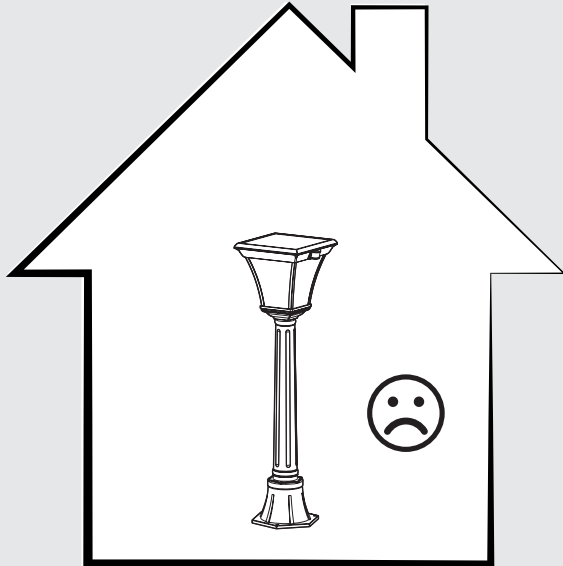
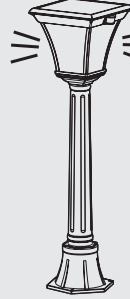
MODE 1



MODE 2



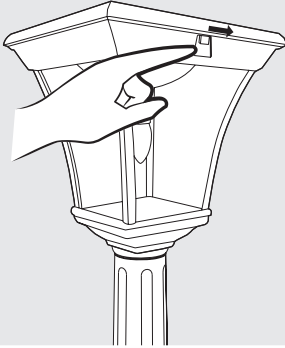
1



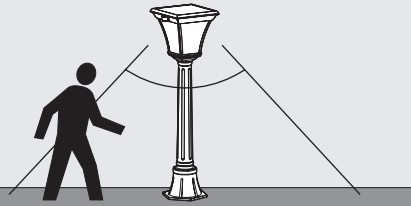
2

MODE 1

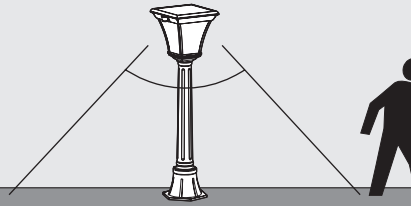
1



2



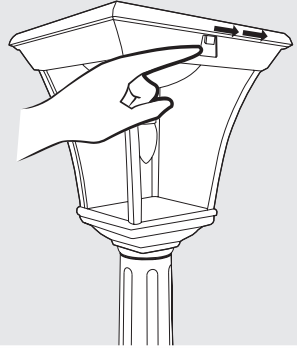
3



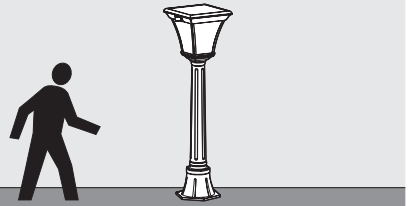
3

MODE 2

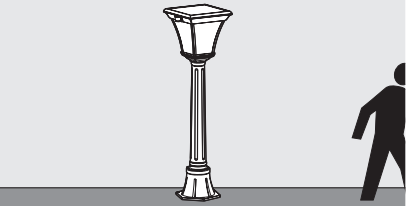
1



2



3



FR

PIÈCES DÉTACHÉES

Certains éléments de ce produit peuvent être commandés auprès de votre magasin

ES

PIEZAS DE RECAMBIO

Algunos elementos de este producto se pueden pedir en su tienda

PT

PEÇAS SOBRESSALENTES

Algumas peças deste produto podem ser encomendadas na sua loja

IT

PEZZI DI RICAMBIO

Alcuni elementi di questo prodotto possono essere ordinati nel vostro negozio

EL

ΑΝΤΑΛΛΑΚΤΙΚΑ

Μπορείτε να παραγγείλετε ορισμένα ανταλλακτικά του προϊόντος από το κατάστημά σας

PL

CZĘŚCI ZAMIENNE

Niektóre części tego produktu można zamówić w twoim sklepie

RO

PIESE DE SCHIMB

numite componente ale acestui produs pot fi comandate la magazinul dvs

EN

SPARE PARTS

Some parts of this product can be ordered from your store



* Garantie 3 ans / 3 años de garantía / Garantia de 3 anos / Garanzia 3 Anni / Εγγύηση 3 ετών /
Gwarancja 3-letnia / Гарантія 3 років / Garanție 3 ani / 3-year guarantee

Made in China 2021

ADEO Services - 135 Rue Sadi Carnot - CS 00001
59790 RONCHIN - France

