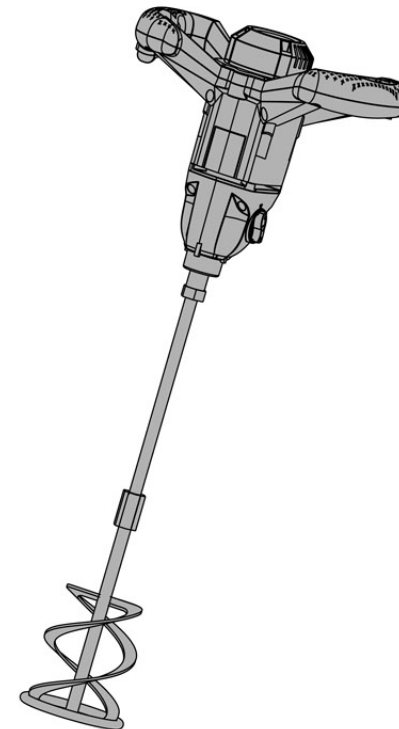


DEXTER
POWER



ELECTRIC MIXER
R6219B3S-DP-2

- RU Руководство По Технике
Безопасности и
Правовым нормам
- KZ Қауіпсіздік техникасы
және құқықтық нормалар
бойынша нұсқаулық
- UK Керівництво З Техніки
Безпеки і Правовим нормам
- RO Manual privind siguranța
și aspectele juridice
- PL Uwagi Prawne
i Instrukcja Bezpieczeństwa
- EN Legal & Safety Instructions



- FR ADEO Services
135 Rue Sadi Carnot
CS 00001
59790 RONCHIN - France
- RU ООО ЛЕРУА МЕРЛЕН ВОСТОК,
141031, Московская область,
Мытищинский район, г. Мытищи,
Осташковское шоссе, д.1, РОССИЯ
- UK ТОВ «Леруа Мерлен Україна»,
вул. Полярна 17а, м. Київ
04201, Україна

Made In China 2022



N° de série / N.o de serie / N.o de série / N. di serie /
Αρ. σειράς / Nr seryjny / Серийный номер /
Серійний № / Nr. de serie /
Serial NO 2076780022022001306902

* Garantie 2 ans / 2 años de garantía / Garantia de 2 anos / Garanzia 2 Anni /
Εγγύηση 2 ετών / Gwarancja 2-letnia / Гарантия 2 года / Гарантія 2 років /
Garanție 2 ani / 2-years guarantee

EAN CODE 3276000719250

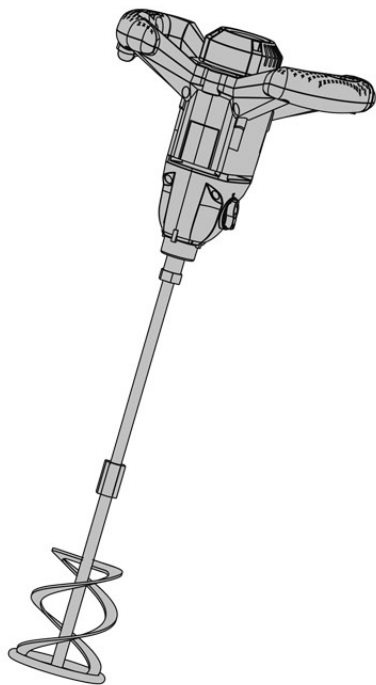
Traduction de la version originale du mode d'emploi / Traducción de las Instrucciones originales / Tradução das Instruções Originais / Traduzione delle istruzioni originali / Μετάφραση των πρωτότυπων οδηγιών / Tłumaczenie instrukcji oryginalnej / Перевод оригинала инструкции / Переклад оригінальної інструкції / Traducerea instructiunilor originale / Original Instructions





Миксер ручной
электрический
для стойтельных
смесей DEXTER
POWER IV 1400Вт

RU Руководство По Технике
Безопасности и
Правовым нормам



Чжэцзян Бёрли Тулз Ко., Лтд.
Саус-Истерн Индастриал Зоун, Шуси Стрит, Уи, Цзиньхуа, Чжэцзян, 321200 Китай

Сделано в Китае Октябрь 2020

Копию сертификата соответствия или декларации о соответствии на данный товар можно получить на информационной стойке любого из магазинов Леруа Мерлен Восток. Лицо уполномоченное принимать претензии по качеству товара: ООО "Леруа Мерлен Восток"- 141031, Московская обл. г. Мытищи, Осташковское ш. 1, РФ.

Срок службы (г): 5 лет

дата публикации инструкции : 01/2017

Traduction de la version originale du mode d'emploi / Traducción de las Instrucciones originales / Tradução das Instruções Originais / Traduzione delle istruzioni originali / Μετάφραση των πρωτότυπων οδηγιών / Tłumaczenie instrukcji oryginalnej / Перевод оригинала инструкции / Переклад оригінальної інструкції / Traducerea instructiunilor originale / Original Instructions



УСЛОВНЫЕ ОБОЗНАЧЕНИЯ



ПРЕДУПРЕЖДЕНИЕ. Прочитайте руководство по эксплуатации, чтобы уменьшить риск получения травм. Данная инструкция позволяет ознакомиться с устройством, правилами его использования и инструкциями по технике безопасности. Храните эти инструкции в надежном месте для использования в будущем.



Из соображений безопасности устройством нельзя пользоваться детям и подросткам младше 16 лет, а также людям, не ознакомившимся с данными инструкциями. Данное устройство могут использовать лица с ограниченными физическими или умственными способностями, если они находятся под присмотром либо после соответствующего обучения ответственными лицами.

В этом руководстве используются следующие символы.



Тип и источник опасности. Несоблюдение данных предупреждений об опасности может привести к телесным повреждениям или смерти.



Тип и источник опасности. Этот символ предупреждает о риске повреждения устройства, окружающей среды или другого имущества.



Примечание. Этот символ указывает на информацию, помогающую лучше понять особенности рабочего процесса.



Устройство класса II



Используйте защитные очки.



Используйте респиратор.



Используйте защитные перчатки.



Этот продукт может перерабатываться. Если он больше не пригоден для пользования, сдайте его в утилизационный центр.

НАЗНАЧЕНИЕ

Данное устройство предназначено для смешивания песка, цемента или растворов. Не используйте насадки инструмента в целях, для которых они не предназначены! Любое другое применение недопустимо.

СОДЕРЖАНИЕ

1. Инструкция по технике безопасности
2. Описание
3. Технические характеристики
4. Перед использованием
5. Использование
6. Обслуживание
7. Устранение неполадок
8. Утилизация и переработка
9. Гарантия
10. Декларация соответствия нормам ЕС

1. ИНСТРУКЦИЯ ПО ТЕХНИКЕ БЕЗОПАСНОСТИ



Общие предупреждения по безопасности при работе с электроинструментом

ВНИМАНИЕ! Ознакомьтесь со всеми правилами безопасности, инструкциями, иллюстрациями и спецификациями, прилагаемыми к электроинструменту. Невыполнение приведенных ниже инструкций может привести к поражению электрическим током, возгоранию и/или тяжелым травмам.

Сохраните все предупреждения и инструкции для использования в будущем.

Термин «электроинструмент» в предупреждениях означает электрический инструмент с питанием от сети (со шнуром) или электрический инструмент с питанием от аккумулятора (без шнура).

1. БЕЗОПАСНОСТЬ РАБОЧЕГО МЕСТА

- а) Обеспечьте чистоту и освещенность рабочего места.** Загроможденные и плохо освещенные места служат причиной несчастных случаев.
- б) Не используйте электроинструменты во взрывоопасных местах, например вблизи горючих жидкостей, газов или пыли.** Электроинструменты генерируют искры, которые могут воспламенить пыль или испарения.
- в) Не позволяйте детям и посторонним людям находиться вблизи работающего электроинструмента.** Отвлекающие факторы могут привести к потере контроля.

1. ИНСТРУКЦИЯ ПО ТЕХНИКЕ БЕЗОПАСНОСТИ

2. ЭЛЕКТРОБЕЗОПАСНОСТЬ

- а) Вилка электроинструмента должна соответствовать розетке. Никогда не переделывайте вилку.** Не используйте никакие переходники для вилок инструментов с заземлением. Использование оригинальных вилок и соответствующих им розеток уменьшает риск поражения электрическим током.
- б) Избегайте прикосновений к заземленным объектам, таким как трубы, радиаторы, плиты и холодильники.** Риск поражения электрическим током выше, когда тело заземлено.
- в) Не подвержайте электроинструменты воздействию дождя или влаги.** При попадании воды в электроинструмент увеличивается риск поражения электрическим током.
- г) Обращайтесь с кабелем аккуратно. Никогда не переносите, не тяните и не выключайте электроинструмент за кабель.** Держите кабель подальше от источников тепла, масла, острых предметов или движущихся частей. Поврежденные или запутанные кабели повышают опасность поражения электрическим током.
- д) Для работы с электроинструментом вне помещения используйте предназначенный для этого удлинительный кабель.** Использование кабеля, подходящего для использования вне помещения, снижает риск поражения электрическим током.
- е) Если работа с электроинструментами в условиях повышенной влажности неизбежна, используйте устройство защитного отключения (УЗО).** Использование УЗО снижает риск поражения электрическим током.

3. ЛИЧНАЯ БЕЗОПАСНОСТЬ

- а) При использовании электроинструмента будьте бдительны, следите за своими действиями и следуйте здравому смыслу.** Не пользуйтесь электроинструментом, если вы устали или находитесь под воздействием наркотиков, алкоголя или медикаментов. Даже кратковременная невнимательность при работе с электроинструментом может привести к тяжелым травмам.
- б) Используйте средства индивидуальной защиты.** Всегда используйте защитные средства для глаз. Использование защитных средств, таких как респиратор, нескользящая защитная обувь, каска или средства защиты органов слуха в соответствующих условиях уменьшает риск получения травм.
- в) Не допускайте непреднамеренных запусков. Перед подключением электроинструмента к сети питания (или аккумулятору) и перед его переноской убедитесь, что выключатель находится в выключенном положении.** Не держите палец на выключателе при переноске электроинструментов и не включайте вилку в розетку, если электроинструмент включен. Это может привести к несчастному случаю.

1. ИНСТРУКЦИЯ ПО ТЕХНИКЕ БЕЗОПАСНОСТИ

- г) **Перед включением электроинструмента снимите с него регулировочные инструменты и гаечные ключи.** Регулировочный инструмент или гаечный ключ, оставленный на вращающейся части электроинструмента, может стать причиной травмы.
- д) **Не перенапрягайтесь. Всегда сохраняйте устойчивое положение и равновесие.** Это позволит лучше контролировать электроинструмент в непредвиденных ситуациях.
- е) **Одевайтесь надлежащим образом. Не надевайте свободную одежду и украшения.** Держите волосы, одежду и перчатки подальше от движущихся частей. Свободная одежда, украшения и длинные волосы могут попасть в движущиеся части.
- ж) **При наличии пылеулавливающих устройств убедитесь в том, что они подключены и правильно работают.** Использование этих устройств снижает вред, причиняемый пылью.
- з) **Помните, что даже с учетом опыта, полученного от частого использования инструментов, не следует пренебрегать принципами безопасной эксплуатации изделия.** Малейшая невнимательность может мгновенно привести к серьезным травмам.

4. ИСПОЛЬЗОВАНИЕ И ОБСЛУЖИВАНИЕ ЭЛЕКТРОИНСТРУМЕНТА

- а) **Не перегружайте электроинструмент. Используйте подходящий для ваших задач электроинструмент.** Правильно выбранный электроинструмент более эффективен и безопасен при номинальной нагрузке.
- б) **Не используйте электроинструмент, если его выключатель неисправен.** Электроинструменты с неисправным выключателем опасны и подлежат ремонту.
- в) **Перед регулировкой, сменой аксессуаров или хранением отключите электроинструмент от сети питания и/или аккумуляторов.** Такие меры предосторожности уменьшают риск случайного запуска электроинструмента.
- г) **Храните неиспользуемые электроинструменты в недоступных для детей местах и не доверяйте электроинструмент лицам, не знакомым с ним и с этими инструкциями.** Электроинструменты опасны в руках неподготовленных пользователей.
- д) **Выполняйте техническое обслуживание электроинструментов и принадлежностей. Проверьте выравнивание и сцепление подвижных деталей, наличие поломок и прочие условия, которые могут повлиять на работу электроинструмента.** Если электроинструмент поврежден, перед использованием его необходимо отремонтировать. Недостаточный уход за электроинструментом является причиной многих несчастных случаев.
- е) **Храните режущие инструменты в чистоте и заточенном состоянии.** Правильно обслуживаемые и хорошо заточенные режущие инструменты меньше заклинивают и лучше контролируются.

1. ИНСТРУКЦИЯ ПО ТЕХНИКЕ БЕЗОПАСНОСТИ

- ж) **Используйте электроинструмент, аксессуары, насадки и т. п. в соответствии с этими инструкциями, учитывая условия и специфику выполняемой работы.** Использование электроинструмента для выполнения непредусмотренных операций может привести к опасным ситуациям.
- з) **Следите за тем, чтобы рукоятки и поверхности захвата были сухими и чистыми и на них не было масла или смазочных материалов.** Скользкие рукоятки и поверхности захвата не обеспечивают безопасного перемещения и контроля инструмента в неожиданных ситуациях.

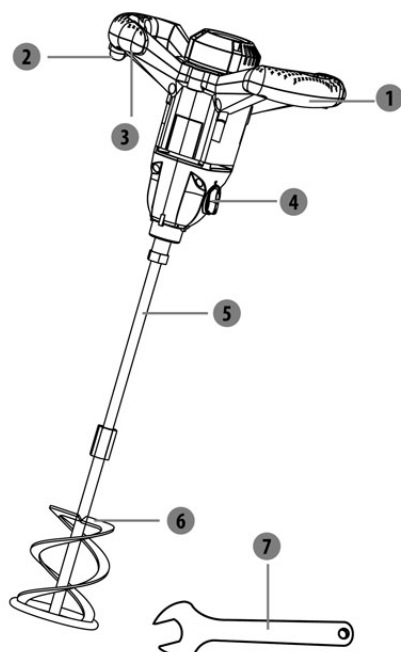
5. РЕМОНТ

- а) **Ремонт электроинструмента должен производиться квалифицированным специалистом с использованием только идентичных запасных частей.** Это обеспечит безопасную работу электроинструмента.

Инструкции по безопасности при смешивании

- а) **Удерживайте инструмент обеими руками за предназначенные для этого рукоятки.** Потеря контроля может привести к получению травмы.
- б) **Обеспечьте достаточный уровень вентиляции во время смешивания горючих материалов во избежание формирования опасной атмосферы.** Образующиеся пары могут вдыхаться или загораться от искр, производимых электроинструментом.
- в) **Не смешивайте пищевые продукты.** Электроинструмент и принадлежности к нему не предназначен для обработки пищевых продуктов.
- г) **Держите шнур подальше от рабочей зоны.** Шнур может запутаться в корзине мешалки.
- д) **Убедитесь, что контейнер для смешивания размещен на прочной и устойчивой поверхности.** Не закрепленный должным образом контейнер может внезапно сдвинуться.
- е) **Следите за тем, чтобы жидкость не брызгала на корпус электроинструмента.** Попавшая в электроинструмент жидкость может вызвать повреждения и поражение электрическим током.
- ж) **Соблюдайте инструкции и предупреждения относительно смешиваемых материалов.** Смешиваемые материалы могут быть опасными.
- з) **Если электроинструмент упал в смешиваемый материал, незамедлительно отключите инструмент от сети и отнесите его на осмотр к квалифицированному специалисту.** Попытка извлечь подключенный к сети инструмент может привести к поражению электрическим током.
- и) **Во время выполнения смешивания не помещайте в контейнер для смешивания руки или иные предметы.** Прикосновение к корзине мешалки может привести к серьезным травмам.
- й) **Запускайте инструмент и работайте им исключительно внутри контейнера для смешивания.** Корзина мешалки может изгибаться или вращаться непредсказуемым образом.

2. ОПИСАНИЕ



- 1 Регулятор скорости
- 2 Выключатель
- 3 Кнопка блокировки
- 4 Ручка переключения передач
- 5 Вал
- 6 Лопасть
- 7 Гаечный ключ

3. ТЕХНИЧЕСКИЕ ХАРАКТЕРИСТИКИ

Модель	R6219B3S-DP-2
Номинальное напряжение	220-240 В~, 50 Гц
Номинальная мощность	1400 Вт
Номинальная скорость холостого хода	180–480 об/мин, 300–750 об/мин
Диаметр лопасти мешалки(MAX)	∅140 мм
Масса	6 кг
Класс защиты	Класс II
Уровень шума	L_{pA} :90 дБ (A); L_{WA} :101 дБ (A) K_{pA} :3 дБ; K_{WA} :3 дБ
Уровень вибрации	$a_{h,DS} = 2,65 \text{ м/с}^2$; $K=1,5 \text{ м/с}^2$

3. ТЕХНИЧЕСКИЕ ХАРАКТЕРИСТИКИ

ПРИМЕЧАНИЕ

- Указанное общее значение вибрации было определено с помощью стандартного теста и может быть использовано для сравнения разных инструментов.
- Указанное общее значение вибрации также может использоваться для предварительной оценки уровня воздействия.

ПРЕДУПРЕЖДЕНИЕ

- В зависимости от характера использования электроинструмента фактический уровень вибрации может отличаться от заявленного.
- Необходимо определить меры безопасности для защиты оператора на основе оценки воздействия в реальных условиях использования (учитывая все периоды рабочего цикла - время, когда инструмент выключен и когда он работает вхолостую, а также время запуска). В зависимости от фактического использования оборудования показатели вибрации могут отличаться от заявленных. Принимайте надлежащие меры для защиты от воздействия вибрации. Принимайте в расчет весь процесс работы, включая время, когда устройство работает на холостом ходу или выключено. К надлежащим мерам относятся плановое техническое обслуживание и уход за инструментом и принадлежностями, поддержание рук в тепле, периодические перерывы и надлежащее планирование технологического процесса.

4. ПЕРЕД ИСПОЛЬЗОВАНИЕМ



ОПАСНО! Риск получения травм вследствие поражения электрическим током.

Предупреждение! Не подключайте устройство к электросети, пока оно не будет полностью собрано!

СБОРКА И РЕГУЛИРОВКА

Установка

- Совместите миксер с лопастью. Прикрутите миксер по часовой стрелке к нижнему концу.
- Зафиксируйте приварную гайку на валу при помощи одного гаечного ключа и прикрутите миксер по часовой стрелке при помощи другого гаечного ключа, удерживая приварную гайку.
- Совместите вал с лопастью. Прикрутите приварную гайку по часовой стрелке на разъем на конце вала.
- Зафиксируйте разъем при помощи одного гаечного ключа и прикрутите вал по часовой стрелке при помощи другого гаечного ключа, удерживая приварную гайку.

Снятие и замена

- Зафиксируйте разъем при помощи одного гаечного ключа и открутите лопасть против часовой стрелки при помощи другого гаечного ключа, удерживая приварную гайку.
- Открутите приварную гайку против часовой стрелки и снимите лопасть с разъема.

4. ПЕРЕД ИСПОЛЬЗОВАНИЕМ

Миксер

- Зафиксируйте приварную гайку лопасти при помощи одного гаечного ключа и открутите миксер против часовой стрелки при помощи другого гаечного ключа, удерживая приварную гайку.
- Открутите приварную гайку против часовой стрелки и снимите миксер с лопасти.
- При необходимости прикрепите новую лопасть или миксер.

Регулятор скорости

- Вращайте регулятор скорости устройства, чтобы изменять скорость работы.

Включение

- Шаг 1. Нажмите кнопку блокировки (1).
- Шаг 2. Нажмите выключатель питания (2).

Выключение

- Одновременно отпустите кнопку блокировки (1) и выключатель питания (2).

РУЧКА ПЕРЕКЛЮЧЕНИЯ ПЕРЕДАЧ

- Переключайте скорости со 100% точностью при помощи вращения ручки переключения передач после полной остановки устройства.

5. ИСПОЛЬЗОВАНИЕ

- Удерживайте устройство обеими руками за рукоятки и опустите миксер в материал.
- Аккуратно поверните регулятор скорости, чтобы начать работу на низкой скорости.
- Перемещайте миксер внутри материала, пока он не будет полностью перемешан до однородного состояния.
- Выключите устройство, отпустив выключатель питания. Прежде чем извлечь миксер из материала, дождитесь полной остановки миксера.



ОПАСНО! Риск получения травм вследствие поражения электрическим током.

Предупреждение! Не подключайте устройство к электросети, пока оно не будет полностью собрано!

5. ИСПОЛЬЗОВАНИЕ

- Следите за тем, чтобы вентиляционные отверстия были всегда свободными и чистыми. Чистите их при необходимости мягкой щеткой. Засоренные вентиляционные отверстия могут вызвать перегрев и повреждение устройства.
- Немедленно выключите устройство, если вас отвлекли во время работы, а также когда посторонние входят в рабочую зону.
- Прежде чем положить устройство, дождитесь его полной остановки.
- Не переутомляйтесь во время работы. Регулярно делайте перерывы, чтобы обеспечить сосредоточенную работу и полностью контролировать устройство.
- Миксер может остановиться во время использования, если смешиваемый материал слишком густой! Перед повторным использованием выключите устройство, извлеките миксер и проверьте материал! Заблокированный миксер может стать причиной перегрева двигателя устройства. Во время использования крепко удерживайте устройство.
- Не давайте миксеру касаться стенок емкости! Это может привести к повреждению миксера и емкости!

6. ОБСЛУЖИВАНИЕ



ОПАСНО! Риск получения травм вследствие поражения электрическим током.

Предупреждение! Перед обслуживанием, очисткой и хранением устройства всегда отключайте его от электросети. Во избежание опасной ситуации замену кабеля питания должен выполнять производитель или его представитель.

- Храните устройство в чистоте. После каждого использования и перед хранением удалите из устройства загрязнения и мусор.
- Регулярная и правильная чистка устройства позволяет обеспечить его безопасное функционирование и продлить срок службы.
- Перед каждым использованием проверяйте устройство на наличие признаков износа и повреждений. Не используйте устройство, если какие-либо его части повреждены или имеют признаки износа.
- Очистите устройство сухой тканью. Используйте щетку для труднодоступных мест.
- Обязательно очищайте вентиляционные отверстия тканью и щеткой после каждого использования.
- Устойчивые загрязнения устраняйте струей воздуха под высоким давлением (макс. 3 бар).
- Примечание. Не используйте для чистки данного устройства химические, щелочные, абразивные и прочие агрессивные моющие или дезинфицирующие средства, поскольку они могут повредить поверхность.

6. ОБСЛУЖИВАНИЕ

- Проверяйте все детали устройства на наличие признаков износа и повреждений. Перед повторным использованием устройства замените все изношенные детали (если необходимо) или обратитесь для ремонта в авторизованный сервисный центр.
- Перед каждым использованием и после него проверяйте устройство и принадлежности (или насадки) на предмет износа и повреждений.
- При необходимости заменяйте их на новые согласно описанию в этом руководстве по эксплуатации. Соблюдайте технические требования.
- Данный инструмент может работать в течение длительного периода времени при минимальном техническом обслуживании. Непрерывная исправная работа устройства зависит от правильного ухода и регулярной чистки.
- Регулярно очищайте вентиляционные отверстия устройства при помощи мягкой щетки или сухой ткани.
- Регулярно очищайте корпус двигателя влажной тканью. Не пользуйтесь абразивными чистящими средствами или растворителями.

7. УСТРАНЕНИЕ НЕПОЛАДОК



ОПАСНО! Риск получения травм вследствие поражения электрическим током.

Предупреждение! Перед любыми действиями по устранению неполадок, выключите устройство и извлеките вилку из розетки электросети.

Проблемы	Возможные причины	Действия по устранению
Устройство не запускается.	Устройство не подключено к источнику питания.	Подключите инструмент к источнику питания.
	Неисправность кабеля питания или вилки.	Обратитесь к специалисту-электрику.
	Другая электрическая неисправность устройства.	Обратитесь к специалисту-электрику.
Устройство не достигает полной мощности.	Удлинитель не предназначен для работы с этим устройством.	Используйте подходящий удлинитель.
	Источник питания (например, генератор) дает слишком низкое напряжение.	Подключите устройство к другому источнику питания.
	Вентиляционные отверстия заблокированы.	Почистите вентиляционные отверстия.
Неудовлетворительный результат.	Миксер изношен.	Замените на новый.
	Миксер не подходит для смешиваемого материала.	Используйте подходящий миксер.

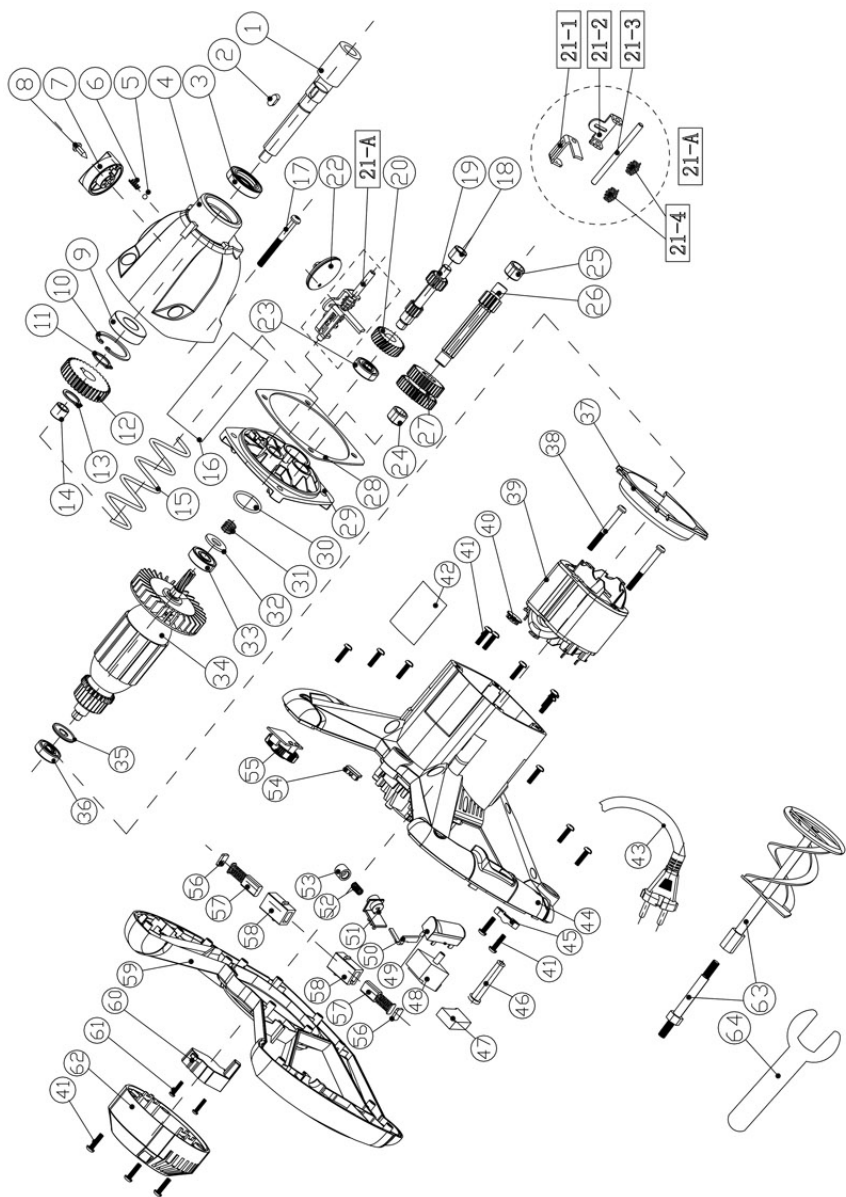
8. УТИЛИЗАЦИЯ И ПЕРЕРАБОТКА



ВНИМАНИЕ! Данное устройство маркировано символом, указывающим на утилизацию электрических и электронных отходов. Это означает, что данное устройство нельзя выбрасывать вместе с бытовыми отходами и его необходимо сдать на утилизацию в пункт сбора отходов в соответствии с европейской директивой об утилизации электрического и электронного оборудования. Для получения дополнительных сведений по поводу утилизации обращайтесь к местным органам власти или в магазин. Затем устройство будет переработано или ликвидировано в целях снижения влияния на окружающую среду. Электрическое и электронное оборудование представляет потенциальную опасность для окружающей среды и здоровья людей из-за наличия опасных веществ.

9. ГАРАНТИЯ

1. Продукция разработана в соответствии с высшими стандартами качества для бытовых инструментов. Мы предоставляем на свои продукты 24-месячную гарантию со дня приобретения. Эта гарантия распространяется на все дефекты материалов и производства, которые могут возникнуть. Никакие другие претензии любого вида, прямые или косвенные, относящиеся к людям или материалам, не могут быть удовлетворены.
2. В случае возникновения проблемы или обнаружения дефекта необходимо прежде всего обратиться к дилеру. В большинстве случаев дилер может решить проблему или устранить дефект.
3. Ремонт или замена деталей не продлевают изначальный срок гарантии.
4. Гарантия не распространяется на дефекты, возникшие вследствие износа или неправильного обращения. Кроме прочего, это касается неисправностей, связанных с износом выключателей, защитных цепей и двигателей.
5. **Претензия в рамках гарантийных обязательств может быть принята только при следующих условиях.**
 - Имеется подтверждение даты покупки в виде чека.
 - Никакой ремонт и/или замена частей устройства не проводились третьими лицами.
 - Инструмент использовался должным образом (не перегружался и на него не устанавливались комплектующие сторонних производителей).
 - Нет следов повреждений вследствие внешних воздействий, таких как песок или камни.
 - Нет следов повреждений вследствие несоблюдения инструкций по технике безопасности и правил использования.
6. Условия гарантийного обслуживания применяются вместе с нашими правилами продажи и поставки.
7. Неисправные инструменты, подлежащие возврату компании-производителю через дилера, принимаются при условии надлежащей упаковки изделия. Если покупатель возвращает товары непосредственно в нашу компанию, мы сможем выполнить обслуживание таких товаров только при условии, что покупатель оплачивает расходы на транспортировку.
8. Компания-производитель не принимает продукцию, не упакованную должным образом.



10.ДЕКЛАРАЦИЯ СООТВЕТСТВИЯ НОРМАМ ЕС

ADEO Services
135 Rue Sadi Carnot
CS 00001
59790 RONCHIN — France (Франция)

заявляем, что данный продукт:
ЭЛЕКТРОМИКСЕР R6219B3S-DP-2

Удовлетворяет требованиям следующих директив Совета:
Директива по машинному оборудованию 2006/42/ЕС
Директива по электромагнитной совместимости 2014/30/EU
Директива ЕС об ограничении использования некоторых вредных веществ
в электрическом и электронном оборудовании 2015/863, дополнение к
Директиве 2011/65/EU

и соответствует следующим нормам:

EN 62841-1-1:2015+AC:15
EN 62841-2-10:2017
EN IEC 55014-1:2021
EN IEC 55014-2:2021
EN IEC 61000-3-2:2019
EN 61000-3-3:2013+A1:2019
IEC 62321-3-1 :2013
IEC 62321-5:2013
IEC 62321-4:2013
IEC 62321-7-2:2017
IEC 62321-7-1:2015
IEC 62321-6:2015
IEC 62321-8:2017
EN IEC 63000:2018

Серийный номер: см. на задней странице обложки.

Две последние цифры года присвоения маркировки CE:21

Ричи ПЕРМАЛ (Richie PERMAL)

Руководитель отдела контроля качества поставщиков
Официальный представитель Жюльен Ледин (Julien Ledin), руководителя
отдела качества ADEO
ADEO Services 135 Rue Sadi Carnot — CS 00001 59790 RONCHIN — France (Франция)

Подписано в Шанхае 06/12/2021

ШАРТТЫ БЕЛГІЛЕР



ЕСКЕРТУ. Жарақаттану қаупінің алдын алу үшін құралды пайдалану ережелерін толық оқып шығыңыз. Бұл нұсқаулық құрылғымен толық танысуға, оны дұрыс пайдалану мен қауіпсіздік техникасын сақтауға көмектеседі. Болашақта да пайдалану үшін нұсқаулықты сенімді жерде сақтаңыз.



Қауіпсіздік шараларын сақтау үшін құрылғыны балаларға, 16 жасқа дейінгі жасөспірімдерге және осы нұсқаулықпен таныспаған тұлғаларға пайдалануға болмайды. Бұл құрылғыны физикалық, ақыл-ой мүмкіндігі шектеулі адамдар да қолдана алады, тек оларға қауіпсіздік шаралары нұсқаулығын толық таныстыру керек немесе олар сырттай бақылауда болу керек.

Бұл нұсқаулықта төмендегідей шартты белгілер пайдаланылған.



Қауіптің түрі мен көзі. Көрсетілген ескертулерді сақтамаған жағдайда денеге зақым келуі немесе адам өлімі болуы мүмкін.



Қауіптің түрі мен көзі. Бұл белгі құрылғының бұзылғандығын, қоршаған ортаға немесе мүлікке зиян тигізетінін ескертеді.



Ескерту. Бұл белгі құрылғының жұмыс үдерісінің ерекшеліктерінен ақпарат береді.



II класс құрылғысы



Қорғаныс көзілдірігін пайдаланыңыз.



Қорғаныс бетпердесін пайдаланыңыз.



Қорғаныс қолғаптарын пайдаланыңыз.



Бұл өнім қайта өңдеуге келеді. Оны әрі қолдануға болмайтын жағдайда, оны қайта өңдейтін орталыққа тапсыруыңызды өтінеміз

ТАҒАЙЫНДАУ

Бұл құрылғы құм, цемент немесе түрлі ерітінділерді араластыруға арналған. Құрылғының саптамаларын тағайындалған мақсаттан басқа жұмыстарға пайдаланбаңыз. Басқа мақсаттарға пайдаланбаңыз.

МАЗМҰНЫ

1. Қауіпсіздік техникасы бойынша нұсқаулық
2. Сипаттама
3. Техникалық сипаттама
4. Қолданар алдында
5. Қолдану
6. Қызмет көрсету
7. Ақауларды жою
8. Қалпына келтіру және қайта өңдеу
9. Кепілдік
10. ЕК нормаларына сәйкес декларация

1. ҚАУІПСІЗДІК ТЕХНИКАСЫ БОЙЫНША НҰСҚАУЛЫҚ



Электр құралының қауіпсіздігі туралы жалпы ескертулер ЕСКЕРТУ! Осы электр құралымен бірге берілген барлық қауіпсіздік нұсқаулықтарын, суреттер мен техникалық сипаттамаларды оқып шығыңыз. Төменде көрсетілген барлық нұсқауларды орындамау электр тогының соғуына, өртке және/немесе ауыр жарақатқа әкелуі мүмкін.

Барлық ескертулер мен нұсқаулықтарды алдағы уақытта қолдану үшін сақтап қойыңыз.

Ескертулердегі «электр құралы» термині желіден (сымды) немесе батареядан (сымсыз) қуатталатын электр құралыңызға қатысты.

1. ЖҰМЫС ОРНЫНЫҢ ҚАУІПСІЗДІГІ

- а) Жұмыс орнының таза және жарық болуын қадағалаңыз. Шашылған және қараңғы орындар төтенше жағдайлардың орын алуына себепші болады.
- б) **Электрқұрылғысын жанғыш заттардың, мысалы, жанғыш сұйықтықтың, газдың, шаңның қасына жақын тұтынбаңыз.** Электрқұрылғысы тез тұтанатын жалын шығаратын шаң немесе бу көтереді.
- в) **Электрқұрылғысы жұмыс жасап жатқан кезде жұмыс орнына баланың немесе өзге де бөтен адамның жақындауынан аулақ болыңыз.** Көңіл бөлетін факторлар сіздің бақылауыңызды бұзуы мүмкін.

2. ЭЛЕКТРҚАУІПСІЗДІГІ

- а) **Электрқұрылғысының ашасы тоқ көзінің тетігіне тура келуі** керек. Ашаны ешқашан ауыстырмаңыз. Бір ұшы жерге тұйықталған тоқ көзін жалғастырғыш тетіктерді электрқұрылғысының ашасына пайдаланбаңыз. Түпнұсқа ашалар мен оған сәйкес келетін тоқ көзінің тетігін пайдалану тоққа түсу қаупінен сақтайды.

1. ЭЛЕКТРҚАУІПСІЗДІГІ

б) Бір ұшы жерге тұйықталған құбыр, радиатор, тоқ плитасы, тоңазытқыш сияқты нысандардан алыс болыңыз. Тоқ көзінің бір ұшы жерге тұйықталған жағдайларда тоққа түсу қаупі жоғары болады

в) Электрқұрылғысын жаңбырдың немесе судық астында қалдырмаңыз. Электрқұрылғысына су тисе, тоқ ұру қаупі жоғарлайды.

г) Кабелді пайдаланғанда мұқият болыңыз.

Электрқұрылғысын кабелі арқылы тартпаңыз, қозғалтпаңыз, тоқтан суырмаңыз. Құрылғының кабелін ыстықтан, майдан, өткір заттардан және қимылдайтын денелерден алыста қолданыңыз. Бүлінген немесе шатасқан кабелді пайдалану тоққа түсу қаупін тудырады.

д) Электрқұрылғысын ғимараттардан ұзақ жерлерде

пайдаланған кезде тоқ кабелін ұзартатын арнайы құрылғыларды пайдаланыңыз.

Электрқұрылғысын ғимараттардан ұзақ жерлерде пайдаланған кезде арнайы тоқ кабелін ұзартқыш құрылғыларды пайдалану электр тоғына түсіп қалу қаупін азайтады.

е) Егер электрқұрылғысымен жұмыс жасау барысында

дымқыл немесе су көбейіп кеткен жағдайда қорғаныстық ажырату құрылғысын (ҚҰҚ) пайдаланыңыз. Қорғаныстық ажырату құрылғысын (ҚҰҚ) пайдалану тоққа түсу қаупін азайтады

3. ЖЕКЕ ҚАУІПСІЗДІК

а) Электрқұрылғысын пайдаланған кезде өте сергек, өз

өрекетіңізге мұқият болыңыз және ойыңыз жинақы болсын. Шаршап тұрғанда немесе есірткі, алкоголь, дәрі-дәрмек пайдаланған жағдайда электрқұрылғысын қолданбаңыз. Электрқұрылғысымен жұмыс жасау барысындағы тіпті елеусіз мұқиятсыздықтың өзі ауыр жарақат тудыруы мүмкін

б) Жеке қорғаныс құралдарын пайдаланыңыз.

Әрқашан көзді қорғайтын құралдар пайдаланыңыз. Қорғаныс бетпердесі, табаны таймайтын қорғаныс аяқкиім, каска және есту аппаратын қорғайтын құралдар пайдалану түрлі жарақаттар алудан қорғайды.

в) Құрылғыны кездейсоқ іске қоспаңыз.

Құрылғыны тоққа немесе аккумуляторға қосар алдында және бір жерден екінші жерге ауыстырған кезде құрылғыны өшіру түймесінің өшіп тұрғанына көз жеткізіңіз. Электрқұрылғысын бір жерден екінші жерге тасымалдағанда саусағыңыздың құрылғыны қосу тетігінде тұрмағанына көз жеткізіңіз және тоққа қосатын кезде құрылғыны қосу тетігінің өшіп тұрғанын қадағалаңыз. Олай болмаған жағдайда жазатайым оқиға болу мүмкін.

г) Электрқұрылғысын қоспастан бұрын оның жұмысын

реттеу құралдары мен сомынды бұрайтын кілттен босатыңыз. Реттеу құралы мен сомынды бұрайтын кілт электрқұралының бұралатын бөлігінде қалып қойған жағдайда жарақат алуыңыз мүмкін.

д) Өзіңізді шамадан тыс шаршатпаңыз. Әрқашан

аяқтарыңызда нық тұрыңыз. Бұл сізге электрқұрылғысын дұрыс пайдалануға мүмкіндік береді және оқыс оқиғалардың алдын алады

1. ЖЕКЕ ҚАУІПСІЗДІК

- е) Ыңғайлы киім киіңіз.**Өзіңізге кең киім кимеңіз және түрлі әшекейлер тақпаңыз. Шашыңызды, киіміңізді және қолғабаңызды құрылғының айналып тұрған бөлшегіне жақындатпаңыз. Кең киім, әшекей заттар және ұзын шаш құрылғының айналып тұрған бөлшегіне кедергі келтіреді.
- ж) Шаңнан тазартқыш құралыңыз бар болса, оның дұрыс жұмыс жасап тұрғанын қадағалаңыз.** Шаңнан тазартқыш құралдарды пайдалану, шаңнан келетін зиянды азайтады.
- з) Жиі пайдалану нәтижесінде құралмен таныс болсаңыз да, қауіпсіздік қағидаларына немқұрайлы қарап, оларды елемеуге болмайды.** Абайсыз қимыл бір сәтте ауыр жарақатқа әкеп соғуы мүмкін.

4. ЭЛЕКТРҚҰРАЛЫН ПАЙДАЛАНУ ЖӘНЕ ҚЫЗМЕТ КӨРСЕТУ

а) Электрқұрылғысын шектен тыс қолданбаңыз.

Сіздің жұмысыңыздың көлеміне сәйкес келетін электрқұралын пайдаланыңыз. Дұрыс таңдалған электрқұрылғысы сіздің жұмыс көлеміңізге пайдалы және қауіпсіз болады.

б) Электрқұрылғысының өшіру тетігі бұзылған болса, оны пайдаланбаңыз. Электрқұрылғысының өшіру тетігі істен шықса, өте қауіпті және оны жөндеуге беру керек.

в) Реттеу алдында, керек-жарақтарын ауыстыру немесе

аккумулятордан суырып қойыңыз. Бұндай қауіпсіздік шаралары электрқұрылғысының кенеттен қосылып кетуінің алдын алады.

г) Электрқұрылғысын пайдаланып болғаннан кейін,

балалардың қолы жетпейтін жерде сақтаңыз және бұл құрылғыны пайдалауды білмейтін адамдарға ұстатпаңыз. Құрылғыны пайдалана білмейтін адамдардың қолданбағаны дұрыс.

д) Электрқұрылғысының техникалық қызметін орындаңыз мен керек-жарақтары.

Электрқұрылғысының жұмысына кедергі келтірмес үшін оның бөліктерінің дұрыстығын, сынбағандығын, өзге де бөліктерінің дұрыс жұмыс жасап тұрғандығын тексеріңіз. Егер электрқұрылғысы бұзылған болса, пайдаланбас бұрын жөндеуден өткізіңіз. Электрқұрылғысына дұрыс күтім жасамаған жағдайда түрлі оқыс жағдайларға ұшыратуы мүмкін.

е) Кесуге арналған құралдарды таза және қайралған күйінде ұстаңыз. Дұрыс сақталған және жақсы қайралған құралдар тоқтап қалмайды, жақсы басқарылады.

ж) Электрқұралын, аксессуарларын, саптарын осы

нұсқаулықта көрсетілгендей, жасалатын жұмыстың ерекшелігі мен қызметін ескере отырып пайдаланыңыз. Бұл электрқұрылғысының қызметіне жатпайтын жұмыстарға пайдалану қауіпті жағдайлар туғызуы мүмкін.

з) Тұтқалар мен ұстау беттері құрғақ, таза және майсыз болуы керек.

Сырғанақ тұтқалар мен ұстау беттері күтпеген жағдайларда құралды қауіпсіз пайдалануға және басқаруға мүмкіндік бермейді.

1. ЭЛЕКТРҚАУІПСІЗДІГІ

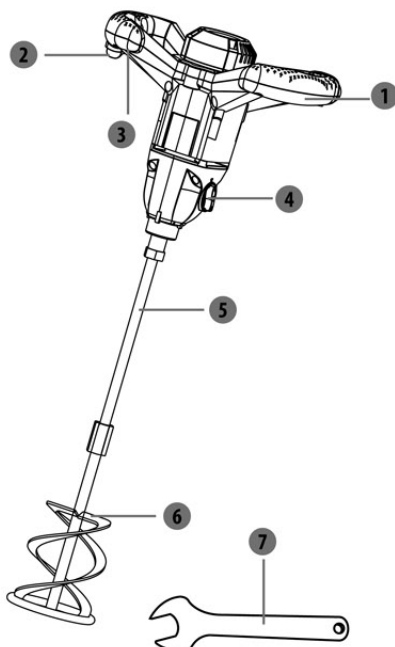
5. ЖӨНДЕУ

- а) **Электрқұрылғысын білікті мамандар ғана жөндеу керек және саймандарын ауыстырғанда осы құрылғыға сәйкес келетін саймандармен ғана алмастыру керек.**
Бұл электрқұрылғысының қауіпсіз жұмыс істеуін қамтамасыз етеді.

Араластыру жөніндегі қауіпсіздік нұсқаулары

- а) **Құралды көрсетілген тұтқаларынан екі қолыңызбен ұстаңыз.** Басқару мүмкіндігін жоғалту нәтижесінде адам жарақат алуы мүмкін.
- б) **Қауіпті атмосфераны болдырмас үшін жанғыш материалдарды араластырғанда жеткілікті желдетуді қамтамасыз етіңіз.** Пайда болатын бу өкпеге еніп кетуі немесе электр құралы шығаратын ұшқынмен тұтануы мүмкін.
- в) **Тағамды араластырмаңыз.** Электр құралдары мен олардың керек-жарақтары тағамды өңдеуге арналмаған.
- г) **Сымды жұмыс аймағынан алшақ ұстаңыз.** Сым араластырғыш себетіне оралып қалуы мүмкін.
- д) **Араластырғыш контейнердің орнықты әрі қауіпсіз орында тұрғанына көз жеткізіңіз.** Дұрыс бекітілмеген контейнер күтпеген жерден жылжып кетуі мүмкін.
- е) **Электр құралының корпусына сұйықтық төгілмеуін қадағалаңыз.** Электр құралына сұйықтық кіріп кетсе, ол зақымдалуы және электр тогының соғуы мүмкін.
- ж) **Араластыратын материал үшін нұсқаулар мен ескертулерді орындаңыз.** Араластыратын материал зиянды болуы мүмкін.
- з) **Егер электр құралы араласатын материалға түсіп кетсе, құралды дереу желіден ажыратыңыз да, білікті маманға тексертіңіз.** Желіге қосұлы шелекке қолды тым терең енгізу электр тогының соғуына әкелуі мүмкін.
- и) **Араластыру кезінде контейнерді қолыңызбен ұстамаңыз немесе оған басқа заттарды салмаңыз.** Араластырғыш себетіне тиіп кетсеңіз, ауыр жарақат алуыңыз мүмкін.
- й) **Құралды тек араластырғыш контейнерде іске қосыңыз және тоқтатыңыз.** Араластырғыш себет басқарылмай қисайып немесе айналып кетуі мүмкін.

2. СИПАТТАМА



- 1 Жылдамдық реттегіш
- 2 Өшіру тетігі
- 3 Бұғаттау түймесі
- 4 Бұранда білігі
- 5 Қалақша
- 6 Сомынды бұрайтын кілт

3. ТЕХНИКАЛЫҚ СИПАТТАМА

Модель	R6219B3S-DP-2
Номиналды кернеу	220-240 В~, 50 Гц
Номиналды сыйымдылық	1400 Вт
Жүктемесіз номиналды жылдамдығы	180–480 об/мин, 300–750 об/мин
Әрлеу жапсырмасының диаметрі (МАХ)	Ø140 мм
Массасы	6 кг
Қорғау санаты	Класс II
Дыбыс шығару деңгейі	L_{pA} :90 дБ (А); L_{wA} :101 дБ (А) K_{pA} :3 дБ; K_{wA} =3 дБ
Діріл деңгейі	$a_h, D_S = 2,65 \text{ м/с}^2$; $K=1,5 \text{ м/с}^2$

3. ТЕХНИКАЛЫҚ СИПАТТАМА

ЕСКЕРТПЕ

- Дірілдің көрсетілген жалпы мазмұны стандартты тестің көмегімен анықталды және әртүрлі құрылғыларда салыстырмалы түрде пайдалануға болады.
- Дірілдің көрсетілген жалпы мазмұнын әсер етуді бағалау деңгейі ретінде де пайдалануға болады.

ЕСКЕРТУ!

- Электрқұрылғысын пайдалану түрлеріне байланысты діріл деңгейі көрсетілген нормадан ауытқуы мүмкін.
- Құрылғыны шын мәнінде қолданған кезде оператор қауіпсіздік шаралары мен бағалау жүргізу керек (құрылғының жұмыс жасаған уақытын, қосу, құрылғыны бос қосып қою уақыттарының барлығын қоса есептегенде). Құрылғыны шын мәнісінде қолданған кездегі көрсеткіштер нұсқаулықта берілген сандардан сәл ауытқуы мүмкін. Дірілдің әсерінен болатын қауіптердің алдын алыңыз. Құрылғыны қосуға, оны тексеруге кететін уақыттың барлығын жұмыс үдерісінің уақыты деп септеңіз. Құралдар мен керек-жарақтарға қызмет көрсету және күтім жасау, қолды жылы ұстау, үзіліс жасау және технологиялық үдерісті дұрыс жоспарлау тиісті шаралар жоспарлана кіреді.

4. ҚОЛДАНАР АЛДЫНДА



ҚАУІПТІ! Электр тоғынан жарақат алу қаупі бар. Ескерту! Құрылғыны толық жинап болмайынша, тоқ көзіне қоспаңыз!

Жинау және орнату

Жинау

- Миксерді қалақшаға сәкестендіріңіз. Миксерді сағат тілімен төменгі ұшынан бұраңыз.
- Дәнекерлеуші сомынды бұрандаға сомынды бұрайтын кілтпен бұраңыз, миксерді екінші сомын бұрайтын кілтпен сағат тілімен, бірінші кілтті ұстап тұрып, бұраңыз.
- Бұранданы қалақшамен сәйкестендіріңіз. Дәнекерлеуші сомынды бұранданың соңғы жалғанатын жеріне сағат тілімен бұраңыз
- Жалғанатын жерін сомын бұрайтын кілтпен сәйкестендіріп, дәнекерлеуші сомынды екінші кілтпен ұстап тұрып, бұранданы сағат тілімен айналдырыңыз

Шешу және ауыстыру

- Жалғанатын жерін сомын бұрайтын кілтпен сәйкестендіріп, дәнекерлеуші сомынды екінші кілтпен ұстап тұрып, қалақшаны сағат тіліне қарсы бағытта айналдырыңыз;
- Дәнекерлеуші сомынды сағат тіліне қарсы бағытта бұрап, жалғанған жерден қалақшаны шешіп алыңыз.

4. ҚОЛДАНАР АЛДЫНДА

Миксер

- Қалақшаның дәнекерлеуші сомынын кілтпен ұстап тұрып, миксерді екінші сомын бұрайтын кілтпен сағат тіліне қарсы бағытта бұраңыз.
- Дәнекерлеуші сомынды сағат тіліне қарсы бағытта бұрап, қалақшадан миксерді шешіп алыңыз.
- Қажет болған жағдайда жаң қалақша немесе миксер пайдаланыңыз.

Жылдамдық реттеуші

- Жылдамдық көрсеткішін өзгерту үшін реттегішті айналдырыңыз

Қосу:

- Бірінші қадам: құлыптау түймесін (1) басыңыз
- Екінші қадам: қосу/өшіру ауыстырып-қосқышын (2) басыңыз

Өшіру:

- Құлыптау түймесін (1) және қосу/өшіру ауыстырып-қосқышын (2) бір уақытта жібе

Жылдамдықты реттейтін тұтқа

- Құрылғы толық тоқтағаннан кейін қосу тұтқасын айналдыру арқылы нақтылы 100% жылдамдықты өзгертіңіз.

5. ҚОЛДАНУ

- Жұмыс жасау барысында құрылғыны екі қолмен мықтап ұстап, миксерді ертіңдіге салыңыз.
- Жылдамдық реттегішті мұқият бұраңыз, жұмысты төменгі жылдамдықпен бастаңыз.
- Ертіңді бірқалыпты қалыпқа жеткенше, миксерді ертіңдіден шығармаңыз.
- Қосып-өшіру тетігі арқылы құрылғыны өшіріңіз. Миксерді ертіңдіден шығармас бұрын, оның толық тоқтағанын күтіңіз.



ҚАУІПТІ! Электр тоғынан жарақат алу қаупі бар.

Ескерту! Құрылғыны толық жинап болмайынша тоқ көзіне қоспаңыз!

5. ҚОЛДАНУ

- Құрылғының желдеткіш бқлігі үнемі бос және таза болуын қадағалаңыз. Қажет қолған жағдайда оны жұмсақ қылшақпен тазалаңыз. Желдеткіш тесіктері кірлеген болса ол құрылғының қызып кетуіне және де бұзылуына әкеліп соқтырады.
- Жұмыс орныңызға бөгде адамдар кірсе, сіздің назарыңызды алаңдатса, құрылғыны дереу өшіріңіз.
- Құрылғыны қоймас бұрын, оның толық тоқтағанын күтіңіз.
- Өзіңізді қатты шаршатпаңыз. Құрылғымен дұрыс жұмыс жасау үшін, өзіңізді бақылауда ұстау үшін арасында демалып тұрыңыз.
- Егер ерітінді өте қою болса, миксер айналмай тоқтап қалуы мүмкін. Миксерді қайта қосу үшін алдымен құрылғыны өшіріңіз, ерітіндіні тексеріңіз. Миксер тоқтап қалса, құрылғыны қыздырып жіберуі мүмкін. Жұмыс жасау барысында, құрылғыны мықтап ұстаңыз.
- Миксерді ыдыстың қабырғаларына тиіп кетуінен сақтаныңыз. Одан миксер мен ыдыс зақымдануы мүмкін.

6. ҚЫЗМЕТ КӨРСЕТУ



ҚАУІПТІ! Электр тоғынан жарақат алу қаупі бар. Ескерту! Қызмет көрсету, тазалау немесе сақтау кезінде тоқ көзінен ажыратып қойыңыз.

Қуат көзін ауыстыру керек болса, қауіпсіздік қаупін болдырмау үшін мұны өндіруші немесе оның агенті істеуі керек.

- Электрқұрылғысын таза ұстаңыз. Әрбір қолданыстан кейін және сақтауға қойған кезде құрылғыны мұқият тазартып қойыңыз.
- Үнемі және дұрыс тазалап отырсаңыз құрылғының жұмыс істеу сапасы мен уақыты ұзарады.
- Әрбір қолданар алдында құрылғыны мұқият тексеріңіз, бұзылған, ескірген тетіктері жоқ екеніне көз жеткізіңіз. Егер бір жерінен бір ақау тапсаңыз немесе көрсеңіз құрылғыны іске қопаңыз.
- Құрылғыны жұмсақ матамен, қол жетпейтін жерлерін жұмсақ қылшақпен тазалаңыз.
- Желдеткіш тесіктерін міндетті түрде матамен және қылшақпен тазартыңыз.
- Тұрып қалған шандарды төмен қысымды ауа қысымымен тазалаңыз (макс. 3б)
- Ескертпе. Тазалау үшін түрлі химиялық қоспалары бар тазартқыш сұйықтықтар, сілтілер, шашыратқыш құралдар пайдаланбаңыз, олар құрылғының сыртқы қабатына зиян келтіруі мүмкін.

6. ҚЫЗМЕТ КӨРСЕТУ

- Құрылғының барық бөлшектерінің сынғанын, ескіргенін мұқият қарап шығыңыз. Қайта тұынар алдында барлық ескірген бөлшектерін ауыстырыңыз (қажет болған жағдайда) немесе қызмет көрсету орталықтарына жөндеуге беріңіз.
- Әрбір қолданар алдында және одан кейін құрылғының барлық бөлшектерін мұқият тексеріңіз, ескірген, сынған тетіктерінің болмауын қадағалаңыз.
- Қажет болған жағдайда оларды осы нұсқаулықтағы талаптарға сәйкес жаңасына ауыстырыңыз. Техникалық талаптарды сақтаңыз.
- Бұл құрылғы техникалық қызмет көрсетусіз ұзақ уақыт жұмыс жасайды. Құрылғының ұзақ уақыт жұмыс жасауы күтіп, таза ұстағанға байланысты.
- Қорғаныс құралдары, желдету тесіктері және мотор корпусында шаң тұрмайын қадағалаңыз. Құрылғыны таза матамен немесе төмен қысымды ауа қысымымен тазалаңыз.
- Құрылғы қозғалтқышын дымқыл матамен тазалаңыз. Жууға арналған құралдар мен ерітінділерді қолданбаңыз, олар құрылғының пластик бөліктерін зақымдайды.

7. АҚАУЛАРДЫ ЖОЮ



ҚАУІПТІ! Электр тоғынан жарақат алу қаупі бар.

Ескерту! Кез-келген қызмет көрсету, жөндеу жұмыстары кезінде құрылғыны тоқ көзінен ажыратып қойыңыз.

Ақау	Себеп-салдары	Жөндеу жұмыстары
Құрылғы қосылмай қалса	Қанағаттанарлықсыз нәтиже	Құрылғыны тоқ көзіне қосыңыз
	Кабелде немесе тоқ ашасы зақымданған	Арнайы электр маманына көрсетіңіз
	Құрылғының өзге де электрлік ақауы бар	Арнайы электр маманына көрсетіңіз
Құрығы толық қуат көзін алмайды	Тоқ көзін ұзартқыш бұл құрылғының жұмысына сәйкес келмейді	Бөтен заттардан тазартыңыз
	Тоқ көзінің кернеуі өте төмен	Майлаңыз немесе айыстырыңыз
	Желдеткіш саңлаулары бұғатталған	Желдеткіш саңлауларын тазалаңыз
Қанағаттанарлықсыз нәтиже.	Миксер ескірген	Жаңасына ауыстырыңыз
	Миксер ерітіндіні араластыруға шамасы келмейді	Сәйкес келетін миксер қолданыңыз

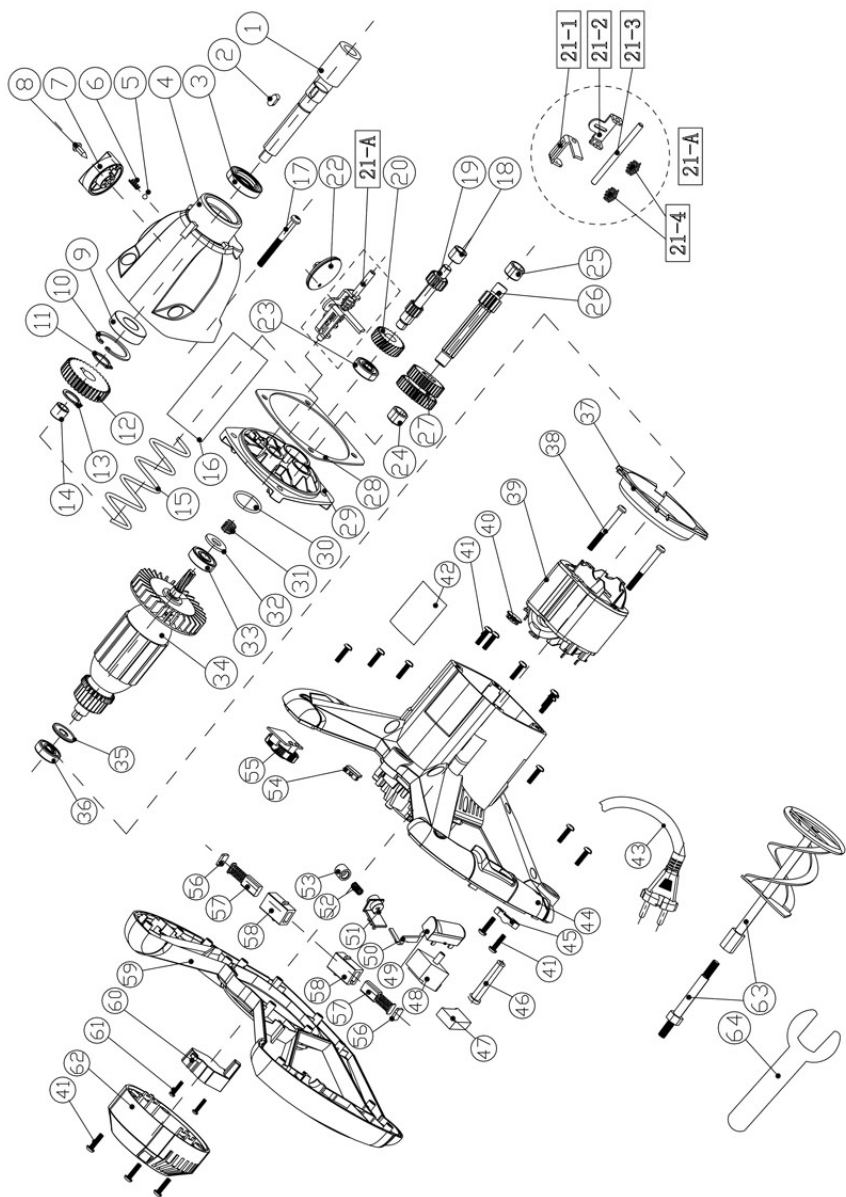
8. ҚАЛПЫНА КЕЛТІРУ ЖӘНЕ ҚАЙТА ӨңДЕУ



НАЗАР АУДАРЫҢЫЗ! Бұл құрылғы электрлік және электронды қалдықтарды жою белгісімен таңбаланған. Бұл құрылғыны тұрмыстық қалдықтармен бірге тастауға болмайды және оларды арнайы қайта өңдеу жұмыстары жүргізілетін жерлерге тапсырыңыз. Электр қалдықтарын өңдейтін жерлерді тұрғылықты жеріңіздің әкімшілігінен немесе құрылғыны алған жердегі сатушылардан сұрауыңызға болады. Электр құрылғысын тұрмыстық қоқыстармен шығарған жағдайда, ол құрылғының құрамындағы қауіпті заттар ауыз суға немесе тамақ өнімдеріне араласуы және сіздің денсаулығыңыз бен оның саулығына зиянын тигізуі мүмкін.

9. КЕПІЛДІК

1. Өнім тұрмыстық құралдарға арналған соғары стандартты сапаға сай жасалған. Біз өз өнімімізді сатып алған күннен бастап 24 ай мерзіміндегі кепілдік береміз. Бұл кепілдік болып қалуы мүмкін материалдардық және өндірістік ақауларға беріледі. Адамдарға немесе материалдарға тікелей немесе жанама қатысты кез-келген басқа да талаптар қанағаттандырылмайды.
2. Қандай да бір ақау немесе дефект тапсыңыз бірінші дилерге хабарласыңыз. Көп жағдайда илер мәселеніңді шешіп, ақауларды жөндеп бере алады.
3. Жөндеу немесе бұйымдарды ауыстыру жұмысының кепілдік уақыты бастапқыдан созылмайды.
4. Дұрыс күтпей ұстағаннан немесе тозудан туындаған дефектерге кепілдік жүрмейді. Бұлардан басқа, өшіру тетігін, қорғау шынжыры мен қозғалтқышын дұрыс күтпей бұзса да, кепілдік жасалмайды.
5. **Кепілдік міндеттері төмендегідей жағдайларда ғана шағымдансаңыз жүргізіледі.**
 - Бізден сатып алғандығыңыз туралы күні көрсетілген чектің болуы.
 - Өз тарапыңыздан ешқандай жөндеу, бұйымдарын алмастыру жұмыстары жүргізілмеу;
 - Құрылғыны тағайындалған мақсатта ғана қолдану (шамадан тыс қолдану, өзге кешенді өндірушілердің бұйымдарын қолданбау)
 - Құм, тас сияқты бөгде заттардан бүліну ізі болмау;
 - Техника қауіпсіздігін және пайдалану ережелерін дұрыс сақтау;
- 6.Кепіл бойынша қызмет көрсету біздің сату және жеткізу ережемізге сай жіргізіледі.
7. Бұзылған бұйымдар, өндіруші компанияға дилер арқылы, өнім қаптамасымен бірге қабылданады. Егер сатып алушы тауарды біздің компанияға өзі өкеліп берсе, біз мұндай тауарларды тек сатып алушы тасымалдау шығындарын төлеген жағдайда ғана жүргізе аламыз
8. Өндіруші компания тиісті қаптама жасалмаған тауарды қабылдамайды.



10. ЕК НОРМАЛАРЫНА СӘЙКЕС ДЕКЛАРАЦИЯ

ADEO Services
135 Rue Sadi Carnot
CS 00001
59790 RONCHIN — France (Франция)

Бұл өнім: ЭЛЕКТРОМИКСЕР
R6219B3S-DP-2 екенін
хабарлаймыз

Талаптарды төмендегі директивтер Кеңесі жүргізеді:
Машина құрылғылары бойынша директив 2006/42/EC
Электромагнитті үйлестіруші директив 2014/30/EU
ROHS директивасы(EO)2015/863, 2011/65/EU
директивасына өзгертілді

Төмендегі нормаларға
сай:

EN 62841-1:2015+AC:15
EN 62841-2-10:2017
EN IEC 55014-1:2021
EN IEC 55014-2:2021
EN IEC 61000-3-2:2019
EN 61000-3-3:2013+A1:2019
IEC 62321-3-1 :2013
IEC 62321-5:2013
IEC 62321-4:2013
IEC 62321-7-2:2017
IEC 62321-7-1:2015
IEC 62321-6:2015
IEC 62321-8:2017
EN IEC 63000:2018

Сериялық нөмірі: қаптаманың сыртқы бетінен
қараңыз Жыл көрсеткішінің соңғы екі саны марканы
алу уақытын көрсетеді CE: 21

Richie PERMAL

Сапа жөніндегі басшы

Julien Ledin өкілетті тұлғасы, ADEO сапа жөніндегі басшысы

ADEO Services 135 Rue Sadi Carnot - CS 00001 59790RONCHIN – Франция

Шанхайда қол қойылған 06/12/2021

УМОВНІ ПОЗНАЧЕННЯ



УВАГА - З метою зменшення ризику отримання травм користувач повинен прочитати інструкцію з експлуатації. Ця інструкція допоможе познайомитись з пристроєм, правильно ним користуватись та вжити необхідних заходів безпеки. Збережіть цю інструкцію з експлуатації в безпечному місці для подальшого використання.



З точки зору безпеки діти, підлітки віком до 16 років та особи, що не ознайомились з цією інструкцією з експлуатації, не повинні користуватись пристроєм. Особи з обмеженими фізичними чи розумовими здібностями повинні користуватися цим пристроєм тільки під наглядом відповідальної особи.

В цій інструкції використовуються наступні символи:



Тип та джерело небезпеки: Недотримання цього попереджувального символу може призвести до отримання травми або смерті.



Тип та джерело небезпеки: Цей попереджувальний символ застерігає щодо пошкоджень пристрою, навколишнього середовища або іншого майна.



Примітка: Цей символ означає інформацію, яка може допомогти вам досягти кращого розуміння залучених процесів.



Клас захисту II



Надягайте захисні окуляри.



Надягайте респіратор.



Надягайте захисні рукавиці.



Цей продукт може перероблятися. Якщо воно більше не є придатне для використання, здайте його в утилізаційний центр.

ВИКОРИСТАННЯ ЗА ПРИЗНАЧЕННЯМ

Цей інструмент призначений для перемішування піску, цементу і розчину. Не використовуйте комплектуючі інструмента всупереч їх призначенню! Будь-яке інше використання неприпустиме.

ЗМІСТ

1. Правила техніки безпеки
2. Опис
3. Технічні характеристики
4. Перед експлуатацією
5. Експлуатація
6. Технічне обслуговування
7. Усунення несправностей
8. Утилізація та переробка
9. Гарантія
10. Декларація про відповідність стандартам ЄС

1. ПРАВИЛА ТЕХНІКИ БЕЗПЕКИ



Загальні попередження щодо безпеки в роботі з електроінструментами

ПОПЕРЕДЖЕННЯ! Прочитайте всі попередження про безпеку, інструкції, ознайомтеся з ілюстраціями та технічними характеристиками, які додаються до електроінструмента.

Недотримання наведених нижче інструкцій може призвести до ураження електричним струмом, пожежі та/або серйозних травм.

Зберігайте всі попередження та інструкції для подальшого використання.

Термін «електроінструмент» у попередженнях стосується електричного інструмента, що працює від електромережі (через шнур) або від акумулятора (без шнура).

1. БЕЗПЕКА В РОБОЧІЙ ЗОНІ

- а) Робоча зона має бути чистою та добре освітленою.** Неприбрана та погано освітлена робоча зона може стати причиною нещасного випадку.
- б) Не працюйте з електроінструментом у вибухонебезпечному середовищі, наприклад, у присутності легкозаймистих рідин, газів або пилу.** Під час роботи електроінструмента утворюються іскри, від яких можуть зайнятися пил або випари.
- в) Не допускайте близько дітей і сторонніх під час роботи з електроінструментом.** Це може відволікати вас і призвести до втрати контролю.

2. ЕЛЕКТРОБЕЗПЕКА

- а) Штепсельні вилки електроінструмента повинні відповідати розетці. Заборонено модифікувати вилку будь-яким чином.** Не використовуйте жодні перехідники для роботи із заземленими електроінструментами. Вилки і розетки, в які не вносилися зміни, зменшують ризик ураження електричним струмом.

1. ПРАВИЛА ТЕХНІКИ БЕЗПЕКИ

- б) Уникайте контакту тіла із заземленими поверхнями, такими як труби, радіатори, плити і холодильники.** У разі заземлення тіла збільшується ризик ураження електричним струмом.
- в) Не залишайте електроінструмент під дощем або в умовах підвищеної вологості.** Вода, що потрапила в електроінструмент, підвищує ризик ураження електричним струмом.
- г) Поводьтеся обережно з шнуром живлення. Не використовуйте його для перенесення чи перетягування інструмента та виймання вилки з розетки.** Бережіть шнур живлення від дії тепла, мастил, гострих країв та рухомих частин. Пошкоджені або заплутані шнури живлення підвищують ризик ураження електричним струмом.
- д) При роботі електроінструмента на відкритому повітрі використовуйте подовжувач, для цього призначений.** Використання подовжувача, призначеного для зовнішніх робіт, зменшує ризик ураження електричним струмом.
- е) Якщо неможливо уникнути використання електроінструмента у вологому приміщенні, використовуйте пристрій захисного відключення (ПЗВ).** Використання такого пристрою зменшує ризик ураження електричним струмом.

3. ІНДИВІДУАЛЬНА ТЕХНІКА БЕЗПЕКИ

- а) Під час роботи з електроінструментом будьте уважні й розсудливі, стежте за своїми діями.** Не працюйте з електроінструментом, якщо ви втомлені або перебуваєте під дією наркотичних речовин, алкоголю або ліків. Навіть миттєва неуважність під час роботи з електроінструментом може призвести до важкої травми.
- б) Користуйтеся засобами індивідуального захисту.** Завжди надягайте захисні окуляри. Використання у відповідних умовах таких захисних засобів як протипиловий респіратор, нековзне захисне взуття, шолом-каска і навушники допоможе зменшити ризик травмування.
- в) Уникайте випадкового запуску двигуна. Перш ніж підключати електроінструмент до мережі живлення чи акумулятора, брати чи переносити його, перевірте, чи встановлено перемикач у положення «вимкнено».** Якщо переносити електроінструмент, тримаючи палець на перемикачі живлення, або підключати його до джерела живлення, коли перемикач живлення перебуває в положенні "увімкнено", це може призвести до травмування.
- г) Перш ніж увімкнути електроінструмент, приберіть всі регульовальні клинці та гайкові ключі.** Якщо залишити такий ключ на частині електроінструмента, яка обертається, це може призвести до травмування.
- д) Не дотягуйтеся з інструментом в руках. Завжди міцно стійте на ногах і втримуйте рівновагу.** Це дозволяє краще керувати електроінструментом у разі виникнення непередбачуваних ситуацій.

1. ПРАВИЛА ТЕХНІКИ БЕЗПЕКИ

- е) **Надягайте відповідний одяг. Не носіть вільного одягу та біжутерії.** Ваші волосся, одяг та рукавиці мають знаходитись на безпечній відстані від рухомих частин. Вільний одяг, біжутерія чи довге волосся можуть потрапити в рухомі частини.
- ж) **У разі наявності пристроїв для підключення системи відведення та збирання пилу, їх слід обов'язково встановити і використовувати за призначенням.** Використання пристрою для збору пилу може зменшити безпеку, пов'язану з пилом.
- з) **Не втрачайте уважності через часте використання інструмента.** Це не дозволить вам розслабитися та проігнорувати принципи техніки безпеки. Необережні дії можуть миттєво призвести до серйозних травм.

4. ВИКОРИСТАННЯ ТА ДОГЛЯД ЗА ЕЛЕКТРОІНСТРУМЕНТОМ

- а) **Не перевантажуйте електроінструмент. Використовуйте належний електроінструмент відповідно до потреби.** Правильно підібраний електроінструмент допоможе краще і безпечніше зробити роботу із швидкістю, яка для нього передбачена.
- б) **Не використовуйте електроінструмент, якщо перемикач не вмикає або не вимикає його.** Усі електроінструменти, якими неможливо керувати за допомогою перемикача, становлять небезпеку і підлягають ремонту.
- в) **Витягніть вилку з розетки та/або блок батарей з інструменту перед тим як змінювати будь-які налаштування, замінити комплектуючі частини або перед зберіганням інструмента.** Такі запобіжні заходи техніки безпеки зменшують ризик випадкового запуску електроінструмента.
- г) **Зберігайте інструменти, які не використовуються, у недоступному для дітей місці та не дозволяйте особам, які не мають досвіду роботи з такими інструментами або які не знайомі з цими інструкціями, користуватись електроінструментом.** Електроінструменти становлять небезпеку в руках недосвідчених користувачів.
- д) **Електроінструмент та приладдя потребують догляду. Перевіряйте його на предмет розладнання чи блокування рухомих частин, а також будь-яких обставин, які можуть вплинути на роботу інструмента.** У разі пошкодження електроінструмент слід здати в ремонт, перш ніж користуватися ним. Часто нещасні випадки трапляються внаслідок еналежного технічного обслуговування електроінструментів.
- е) **Тримайте ріжучі інструменти гострими й чистими.** Належним чином доглянуті ріжучі інструменти з гострими краями рідше блокуються, їх легше контролювати.
- ж) **Користуйтеся електроінструментом, аксесуарами та насадками для інструмента тощо згідно з цією інструкцією, зважаючи на робочі умови та роботу, яку слід виконати.** Використання електроінструмента всупереч призначенню може стати причиною виникнення небезпечних ситуацій.

1. ПРАВИЛА ТЕХНІКИ БЕЗПЕКИ

- з) Ручки інструмента та поверхні захоплення мають бути завжди сухими, чистими, без жиру та бруду. Слизькі ручки та поверхні захоплення не забезпечують безпечне поводження та контроль інструмента в несподіваних ситуаціях.

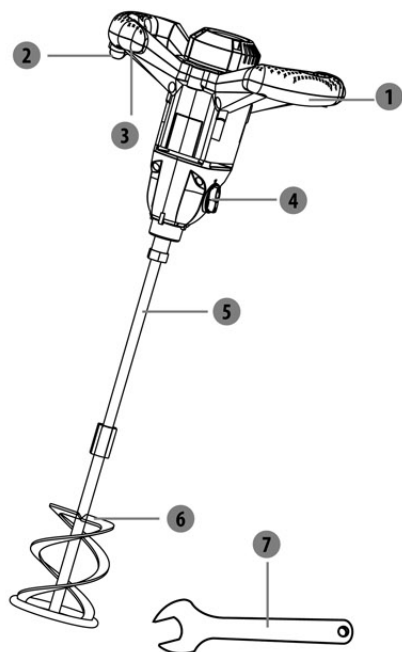
5. ОБСЛУГОВУВАННЯ

- а) Обслуговування повинен проводити тільки кваліфікований спеціаліст, використовуючи виключно оригінальні запасні частини. Це забезпечить нормальну роботу інструмента.

Правила техніки безпеки для міксера

- а) Тримайте інструмент обома руками за відповідні ручки. Втрата контролю над інструментом може стати причиною травм.
- б) При змішуванні легкозаймистих матеріалів забезпечте достатню вентиляцію, щоб уникнути небезпечної атмосфери. Пари, що утворюються, можуть потрапити в легені або спалахнути через іскри, які виробляє електроінструмент.
- в) Не перемішуйте продукти харчування. Електроінструменти та їх приладдя не призначені для обробки продуктів харчування.
- г) Тримайте шнур живлення подалі від робочої зони. Шнур живлення може бути заплутаний кошиком міксера.
- д) Переконайтеся, що вмістище для змішування стоїть міцно та надійно. Неналежним чином зафіксоване вмістище може несподівано пересуватися.
- е) Переконайтеся, що краплі рідини не потрапляють на корпус електроінструмента. Рідина, що потрапила в електроінструмент, може призвести до пошкодження та ураження електричним струмом.
- ж) Дотримуйтеся інструкцій та попереджень щодо матеріалу, який змішується. Матеріал, який змішується, може бути шкідливим.
- з) Якщо електроінструмент впав у матеріал, який змішується, негайно вийміть вилку з розетки та дайте інструмент на перевірку кваліфікованому ремонтнику. Потраплення у вмістище підключеного до розетки електроінструмента може призвести до ураження електричним струмом.
- і) Не торкайтеся руками вмістища для змішування та не вставляйте в нього інші предмети під час змішування. Контакт з кошиком міксера може призвести до серйозної травми.
- ї) Вмикайте та вимикайте міксер тільки у вмістищі для змішування. Кошик міксера може безконтрольно згинатися або крутитися.

2. ОПИС



- 1 Регулятор швидкості
- 2 Перемикач On/off
- 3 Ручка фіксації
- 4 Ручка перемикання передачі
- 5 Вал
- 6 Лопать
- 7 Гайковий ключ

3. ТЕХНІЧНІ ХАРАКТЕРИСТИКИ

Модель	R6219B3S-DP-2
Номінальна напруга	220-240 В~50 Гц
Номінальна потужність	1400 Вт
Номінальна швидкість холостого ходу	180-480/300-750/хв.
Діаметр лопаті міксеру (МАХ)	Ø 140 мм
Маса	6 кг
Клас захисту	Клас II
Значення емісії шуму	L _{pA} :90 дБ(А);L _{Wa} :101дБ(А) K _{pA} :3дБ;K _{Wa} :3дБ
Значення емісії вібрації	a _{h,DS} = 2.65 м/с ² K=1.5 м/с ²

3. ТЕХНІЧНІ ХАРАКТЕРИСТИКИ

ПРИМІТКА:

- вказане загальне значення вібрації виміряне за стандартним методом тестування і може використовуватися для порівняння одного інструмента з іншим;
- заявлене сумарне значення вібрації може також використовуватись для попередньої оцінки впливу.

ПОПЕРЕДЖЕННЯ:

- емісія вібрації під час фактичного використання електроінструмента може відрізнятись від указанного сумарного значення залежно від способів використання інструмента;
- потрібно визначити заходи безпеки для захисту користувача на основі оцінки піддавання небезпеці у фактичних умовах використання (з огляду на усі етапи робочого циклу, такі як час, протягом якого інструмент вимкнений, і протягом якого він працює в холосту на додаток до часу запуску). В залежності від фактичного використання інструмента значення вібрації можуть відрізнятись від заявлених! Прийміть належні заходи для свого захисту від впливу вібрації! Враховуйте весь процес роботи, у тому числі час, коли продукт інструмент на холостому ході або відключений! Поміж іншого належні заходи охоплюють регулярне технічне обслуговування і догляд за інструментом та прикладними засобами, тримання рук в теплі, періодичні перерви та правильний процес роботи!

4. ПЕРЕД ВИКОРИСТАННЯМ



НЕБЕЗПЕКА! Ризик травми через ураження електричним струмом.

Попередження! Не вставляйте вилку в розетку, доки встановлення не буде повністю закінчене!

СКЛАДАННЯ ТА НАЛАШТУВАННЯ

Складання

- Сумістіть частину корпусу з лопаттю. Прикрутіть його за годинниковою стрілкою на нижній частині.
- Зафіксуйте наварну гайку вала гайковим ключем і накрутіть міксер за годинниковою стрілкою на інший кінець наварної гайки іншим гайковим ключем.
- Сумістіть вал з лопаттю. Укрутіть кінець вала з наварною гайкою за годинниковою стрілкою в шток з нарізю.
- Зафіксуйте шток гайковим ключем і закріпіть вал за годинниковою стрілкою, утримуючи наварну гайку за допомогою іншого гайкового ключа.

4. ПЕРЕД ВИКОРИСТАННЯМ

Демонтаж / заміна

- Зафіксуйте шток гайковим ключем і ослабте лопать проти годинникової стрілки, утримуючи наварну гайку за допомогою іншого гайкового ключа.
- Ослабте наварну гайку проти годинникової стрілки і вийміть лопать зі штока.

Міксер

- Зафіксуйте наварну гайку вала гайковим ключем і ослабте міксер проти годинникової стріли, утримуючи наварну гайку за допомогою іншого гайкового ключа.
- Ослабте наварну гайку проти годинникової стрілки і зніміть міксер з лопаті.
- Встановіть нову лопать / міксер, якщо необхідно.

Регулятор швидкості

- Обертайте регулятор швидкості інструмента, щоб змінити швидкість роботи.

Увімкнення:

Крок 1: натисніть кнопку з блокуванням (1).

Крок 2: натисніть перемикач On/Off (Увімк./Вимк.) (2).

Вимкнення:

Одночасно відпустіть кнопку з блокуванням (1) і перемикач On/Off (Увімк./Вимк.) (2).

РУЧКА ПЕРЕМИКАННЯ ПЕРЕДАЧІ

- Змінійте швидкість із 100% точністю поворотом ручки перемикання передач після повної зупинки інструмента.

5. ЕКСПЛУАТАЦІЯ

- Утримуйте інструмент руками за обидві ручки і занурте міксер в суміш.
- Обережно обертайте регулятор швидкості, щоб почати роботу з низькою швидкістю.
- Переміщайте міксер в суміші поки вона не буде повністю та рівномірно змішана.
- Вимкніть інструмент, відпустивши перемикач On/off. Перед тим як вийняти міксер із змішаного матеріалу, дочекайтесь його повної зупинки.



НЕБЕЗПЕКА! Ризик травми через ураження електричним струмом.

Попередження! Не вставляйте вилку в розетку, доки встановлення не буде повністю закінчене!

5. ЕКСПЛУАТАЦІЯ

- Перевіряйте, щоб вентиляційні отвори були завжди вільними і чистими. У разі потреби почистіть їх м'якою щіткою. Заблоковані вентиляційні отвори можуть стати причиною перегріву або пошкодження інструмента.
- Негайно вимкніть інструмент, якщо під час роботи вас потурбували ніші особи, які зайшли в робочу зону.
- Перед тим як покласти інструмент, дочекайтесь його повної зупинки.
- Не перевтомлюйтесь. Робіть регулярні перерви, щоб зосередитись на роботі та мати повний контроль над інструментом.
- Під час експлуатації міксер може зупинитись, якщо суміш надто густа! Вимкніть інструмент, вийміть міксер із суміші та перевірте її перед повторним використанням інструмента! Заблокований міксер може призвести до перегрівання мотора. Надійно тримайте інструмент під час роботи.
- Не дозволяйте міксеру торкатись відра! Це може призвести до пошкодження міксера і відра!

6. ТЕХНІЧНЕ ОБСЛУГОВУВАННЯ



НЕБЕЗПЕКА! Ризик травми через ураження електричним струмом.

Попередження! Завжди виймайте вилку з розетки перед обслуговуванням, чищенням або зберіганням інструмента. Якщо потрібно замінити шнур живлення, це має зробити виробник або його сервісний агент, щоб уникнути небезпеки.

- Тримайте інструмент в чистоті. Чистіть його після кожного використання та перед зберіганням.
- Регулярне і належне чищення забезпечить надійне використання інструмента і збільшить термін його служби.
- Перед кожним використанням перевіряйте інструмент на наявність зношених та пошкоджених деталей. Не використовуйте його, якщо ви знайшли пошкоджені та зношені деталі.
- Чистіть інструмент сухою ганчіркою. Для важкодоступних місць використовуйте щітку.
- Зокрема, після кожного використання чистіть вентиляційні отвори ганчіркою та щіткою.
- Незмивну грязь очищайте повітрям високого тиску (макс. 3 бар).
- Примітка: Для чищення цього інструмента не використовуйте хімічні, лужні, абразивні та інші агресивні миючі та дезінфікуючі засоби, тому що вони можуть пошкодити його поверхню.

6. ТЕХНІЧНЕ ОБСЛУГОВУВАННЯ

- Перевіряйте на наявність зношених або пошкоджених деталей. При необхідності замінійте зношені деталі або звертайтеся до сервісного центру для ремонту перед подальшим використанням інструмента.
- До і після кожного використання перевіряйте інструмент і приладдя (наприклад, прикладні засоби) на наявність зношення та пошкодження.
- У разі потреби, замініть їх на нові відповідно до цієї інструкції. Дотримуйтесь технічних вимог.
- Ваш електроінструмент розроблений для використання протягом тривалого часу з мінімальним технічним обслуговуванням. Тривалий та задовільний термін використання залежить від належного догляду за інструментом та регулярного чищення.
- Регулярно чистіть вентиляційні отвори вашого інструмента м'якою щіткою або сухою ганчіркою.

7. УСУНЕННЯ НЕСПРАВНОСТЕЙ



НЕБЕЗПЕКА! Ризик травми через ураження електричним струмом.

Попередження! Перед виконанням будь-яких робіт з усунення несправностей вимкніть інструмент і вийміть вилку з розетки.

Проблема	Можлива причина	Рішення
Інструмент не вмикається.	Не підключений до джерела живлення.	Підключіть до джерела живлення.
	Пошкоджені шнур живлення або вилка.	Відайте на перевірку кваліфікованому електрику.
	Інше електричне пошкодження інструмента.	Відайте на перевірку кваліфікованому електрику.
Інструмент не досягає повної потужності.	Подовжувач не підходить для експлуатації з інструментом.	Використовуйте відповідний подовжувач.
	Джерело живлення (наприклад, генератор) має занадто низьку напругу.	Підключіть до іншого джерела живлення.
	Заблоковані вентиляційні отвори.	Почистіть вентиляційні отвори.
Незадовільний результат.	Міксер зношений.	Замініть на новий.
	Міксер не підходить для матеріалу, що змішується.	Використовуйте придатний міксер.

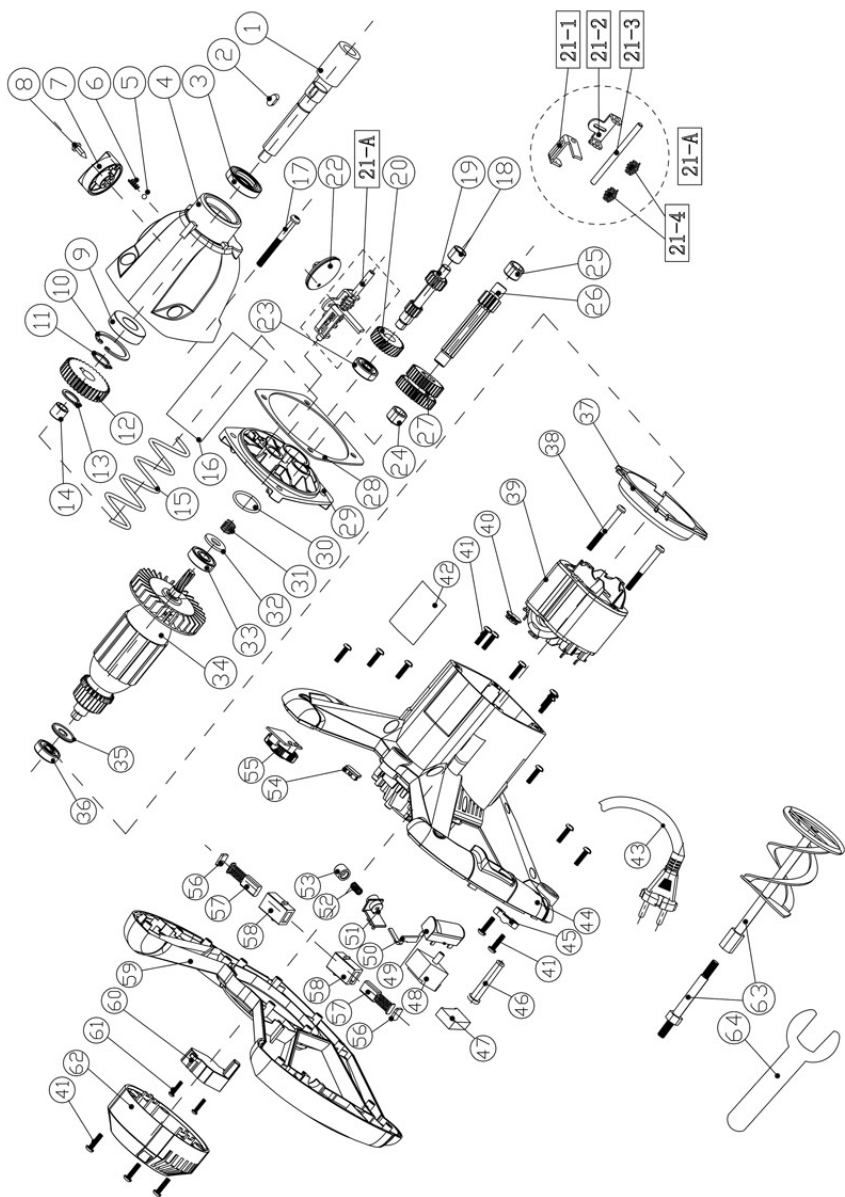
8. УТИЛІЗАЦІЯ ТА ПЕРЕРОБКА



УВАГА! Цей продукт був відзначений символом, який стосується утилізації електричних та електронних відходів. Це означає, що цей продукт забороняється викидати разом з побутовими відходами, він має бути доставлений до системи збору, яка відповідає вимогам директиви Європейського союзу WEEE. За додатковою інформацією щодо утилізації зверніться до місцевих органів влади або в магазин. Потім виріб буде перероблений або розібраний, щоб зменшити вплив на довкілля. Електричне та електронне обладнання може бути небезпечним для навколишнього середовища та здоров'я людини, так як воно містить небезпечні речовини.

9. ГАРАНТІЯ

1. Продукт розроблений відповідно до найвищих стандартів якості для побутових інструментів. Ми даємо дворічну гарантію на свої вироби, починаючи від дати придбання. Ця гарантія стосується всіх дефектів матеріалу та виробництва, які можуть бути виявлені. Жодні інші претензії будь-якого характеру, як прямі, так і непрямі, які стосуються людей та/або матеріалів, не приймаються.
2. У разі виникнення проблеми або виявлення дефекту необхідно спершу звернутися до свого дилера. У більшості випадків саме він може вирішити проблему чи усунути дефект.
3. Ремонт чи заміна частин не подовжують початкового гарантійного терміну.
4. Гарантія не поширюється на дефекти, які виникли внаслідок неналежного використання чи зносу. Окрім всього іншого, це стосується зносу вимикачів, захисних вимикачів та моторів.
5. **Вимоги за гарантією розглядаються лише за таких умов:**
 - Наявне підтвердження дати придбання у вигляді чеку.
 - Жодні сторонні особи не проводили ремонту та/або заміни деталей.
 - Інструмент використовувався належним чином (його не було перевантажено і на нього не було встановлено комплектуючих стороннього виробника).
 - Відсутні пошкодження внаслідок дії зовнішніх факторів чи сторонніх предметів, зокрема піску чи каміння.
 - Відсутні пошкодження, які виникли внаслідок недотримання правил техніки безпеки та інструкцій щодо використання.
6. Умови гарантії застосовуються в поєднанні з нашими умовами продажу й доставки.
7. Несправний інструмент підлягає поверненню через вашого дилера; компанія прийматиме інструмент за умови належного упакування. Якщо повернення в компанію виконує покупець, компанія зможе виконати обслуговування таких товарів за умови, що покупець оплачує витрати на доставку.
8. Не приймаються вироби, які не були упаковані належним чином.



10. ДЕКЛАРАЦІЯ ПРО ВІДПОВІДНІСТЬ СТАНДАРТАМ ЄС

ADEO Services
135 Rue Sadi Carnot
CS 00001
59790 RONCHIN - Франція

заявляє, що описаний нижче продукт:

ЕЛЕКТРИЧНИЙ МІКСЕР R6219B3S-DP-2

задовольняє вимоги наступних Директив Ради ЄС:

Директива ЄС про машинне обладнання: 2006/42/ЄС

Директива ЄС про електромагнітну сумісність 2014/30/EU

Директива ROHS (ЄС) 2015/863, яка змінює до Директиви 2011/65/EU

і відповідає наступним нормам:

EN 62841-1:2015+AC:15

EN 62841-2-10:2017

EN IEC 55014-1:2021

EN IEC 55014-2:2021

EN IEC 61000-3-2:2019

EN 61000-3-3:2013+A1:2019

IEC 62321-3-1:2013

IEC 62321-5:2013

IEC 62321-4:2013

IEC 62321-7-2:2017

IEC 62321-7-1:2015

IEC 62321-6:2015

IEC 62321-8:2017

EN IEC 63000:2018

Серійний №: дивіться на заднійсторінці обкладинки

Дві останні цифри року присвоєння маркування CE:21

Річі ПЕРМАЛЬ

Керівник із якості постачальників

Уповноважений представник Жюльєна Ледена, керівника з якості ADEO

ADEO Services, 135 Rue Sadi Carnot – CS 00001 59790 RONCHIN – France (Франція)

Підписано в Шанхаї 06/12/2021

SIMBOLURI



AVERTISMENT - Pentru a reduce riscul de accidentări, utilizatorul trebuie să citească manualul de instrucțiuni. Utilizați aceste instrucțiuni pentru a vă familiariza cu produsul, cu utilizarea corectă și cu instrucțiunile de siguranță. Păstrați aceste instrucțiuni într-un loc sigur pentru utilizări viitoare



Din motive de siguranță, copiii și tinerii sub 16 ani, precum și persoanele nefamiliarizate cu aceste instrucțiuni de utilizare, nu pot să folosească acest produs. Persoanele cu abilități fizice sau psihice reduse pot utiliza produsul numai în cazul în care sunt supravegheate sau instruite de către o persoană responsabilă.

Următoarele simboluri sunt folosite în acest manual:



Tipul și sursa de pericol: Nerespectarea acestui simbol de pericol poate provoca vătămări corporale sau deces.



Tipul și sursa de pericol: Acest simbol de pericol avertizează asupra pericolului de deteriorare a aparatului, a mediului sau a altor bunuri



Notă: Acest simbol semnifică informații care vă pot ajuta să ajungeți la o mai bună înțelegere a proceselor implicate.



Aparat de clasa II



Purtați echipament de protecție oculară



Purtați mască respiratorie



Purtați echipament de protecție a mâinilor



Acest produs este reciclabil. Dacă nu mai poate fi folosit, vă rugăm să îl aduceți într-un centru de reciclare a deșeurilor.

SCOPUL UTILIZĂRII

Acest aparat este destinat amestecării cu nisip, ciment și nămol. Nu utilizați accesoriile sculei pentru alte lucrări decât cele pentru care au fost concepute! Oricare alte utilizări sunt interzise în mod expres.

CONȚINUT

1. Instrucțiuni privind siguranța
2. Descriere
3. Date tehnice
4. Înaintea utilizării
5. Utilizarea
6. Întreținerea
7. Depanarea
8. Eliminarea și reciclarea
9. Garanția
10. Declarație de conformitate CE

1. INSTRUCȚIUNI PRIVIND SIGURANȚA



Avertizări generale de siguranță pentru scule electrice

AVERTIZARE Citiți toate instrucțiunile, avertizările de siguranță, ilustrațiile și specificațiile livrate împreună cu această sculă electrică.

Nerespectarea tuturor instrucțiunilor enumerate mai jos se poate solda cu șoc electric, incendiu și/sau vătămare corporală gravă.

Păstrați toate avertizările și instrucțiunile pentru consultare ulterioară.

Termenul „sculă electrică” din avertizări se referă la scula electrică (cu cablu) alimentată de la rețeaua electrică sau scula electrică (fără cablu de alimentare) care funcționează cu acumulator.

1. SIGURANȚA ZONEI DE LUCRU

- a) Mențineți zona de lucru curată și bine iluminată.** Zonele dezordonate și întunecoase predispun la accidente.
- b) Nu operați sculele electrice în atmosfere explozive, cum ar fi în prezența lichidelor, gazelor sau prafurilor inflamabile.** Sculele electrice creează scântei, care pot aprinde praful sau gazele.
- c) Țineți la distanță copiii și persoanele prezente atunci când utilizați o sculă electrică.** Distragerea atenției poate provoca pierderea controlului.

2. SIGURANȚA ELECTRICĂ

- a) Ștecherile sculelor electrice trebuie să se potrivească cu priza. Nu modificați niciodată ștecherul, sub nicio formă.** Nu utilizați adaptoare de priză cu scule electrice împământate. Ștecherile nemodificate și prizele adecvate vor reduce riscul de electrocutare.

1. INSTRUCȚIUNI PRIVIND SIGURANȚA

- b) Evitați contactul corpului cu suprafețe împământate precum conductele, radiatoarele, plite electrice și frigidere.** Acest lucru reprezintă un risc sporit de electrocutare în cazul care corpul dumneavoastră este împământat sau conectat la împământare.
- c) Nu expuneți sculele electrice la ploaie sau condiții de umiditate.** Pătrunderea apei într-o sculă electrică va crește riscul de electrocutare.
- d) Nu folosiți în mod abuziv cordonul de alimentare. Nu utilizați niciodată cordonul de alimentare pentru a transporta, a trage sau a scoate din priză scula electrică.** Țineți cablul de alimentare departe de căldură, ulei, margini tăioase sau piese în mișcare. Cablurile electrice deteriorate sau încălcite cresc riscul de electrocutare.
- e) La utilizarea unei scule electrice în aer liber utilizați un cablu prelungitor adecvat pentru utilizarea în aer liber.** Utilizarea unui cablu adecvat pentru utilizare în aer liber reduce riscul de electrocutare.
- f) Dacă utilizarea unei scule electrice într-o zonă umedă este inevitabilă, utilizați o sursă de alimentare protejată cu un dispozitiv pentru curent rezidual (DCR).** Utilizarea unui DCR reduce riscul de electrocutare.

3. SIGURANȚA PERSONALĂ

- a) Rămâneți alert, aveți grijă ce faceți și bazați-vă pe bunul simț la utilizarea sculei electrice.** Nu utilizați o sculă electrică când sunteți obosit sau sub influența drogurilor, a alcoolului sau a medicamentelor. Un moment de neatenție în timp ce utilizați sculele electrice se poate solda cu vătămări grave.
- b) Utilizați echipament individual de protecție.** Purtați întotdeauna protecție pentru ochi. Echipamentul de protecție, cum ar fi masca de praf, bocancii de protecție antiderapați, casca sau antifoanele utilizate pentru condiții corespunzătoare, vor reduce vătămrile.
- c) Preveniți punerea în funcțiune accidentală. Asigurați-vă că întrerupătorul este poziționat pe off (oprit) înainte de conectarea la sursa de energie electrică și/sau acumulator, înainte de ridicarea sau transportul sculei.** Transportarea sculelor electrice cu degetul pe întrerupător sau alimentarea sculelor electrice cu întrerupătorul pornit favorizează accidentele.
- d) Îndepărtați orice cheie reglabilă sau cheie fixă înainte de pornirea sculei electrice.** O cheie fixă sau o cheie reglabilă lăsată într-o piesă rotativă a sculei electrice poate duce la accidente.
- e) Nu vă întindeți prea tare. Păstrați-vă întotdeauna o poziție stabilă a picioarelor și echilibrul.** Astfel veți avea un mai bun control asupra sculei electrice în situații neașteptate.
- f) Îmbrăcați-vă corespunzător. Nu purtați haine largi sau bijuterii.** Păstrați-vă părul, îmbrăcămintea și mănușile departe de componentele în mișcare. Îmbrăcămintea largă, bijuteriile sau părul lung se pot prinde în piesele în mișcare.

1. INSTRUCȚIUNI PRIVIND SIGURANȚA

- g) Dacă sunt furnizate dispozitive pentru conectarea sistemelor de extragere și colectare a prafului, asigurați-vă că acestea sunt conectate și utilizate corespunzător.** Utilizarea acestor dispozitive poate reduce pericolele legate de praf.
- h) Nu permiteți ca familiaritatea dobândită în urma utilizării frecvente a sculelor să vă facă să neglijați sau să nesocotiți principiile de siguranță ale sculei.** O operație neglijentă poate cauza răni grave într-o fracțiune de secundă.

4. UTILIZAREA ȘI ÎNGRIJIREA SCULELOR ELECTRICE

- a) Nu forțați scula electrică. Utilizați scula electrică corespunzătoare pentru aplicația dumneavoastră.** Scula electrică corectă va face o treabă mai bună și mai sigură când este utilizată conform specificațiilor pentru care a fost concepută.
- b) Nu utilizați scula electrică dacă întrerupătorul nu o pornește și oprește.** Orice sculă electrică ce nu poate fi controlată cu întrerupătorul este periculoasă și trebuie reparată.
- c) Deconectați ștecherul de la sursa de alimentare și/sau setul de acumulatori de scula electrică înainte de efectuarea oricăror reglaje, schimbări de accesorii sau înainte de depozitarea sculelor electrice.** Astfel de măsuri preventive de siguranță reduc riscul de pornire accidentală a sculei electrice.
- d) Păstrați sculele electrice în conservare într-un loc inaccesibil copiilor și nu permiteți utilizarea sculei electrice de persoane nefamiliarizate cu aceasta sau cu aceste instrucțiuni.** Sculele electrice sunt periculoase în mâinile utilizatorilor neinstruiți.
- e) Întrețineți sculele electrice și accesoriile. Verificați dacă există abateri de la coaxialitate sau gripări ale pieselor în mișcare, avarii ale pieselor și orice altă situație care poate afecta funcționarea sculelor electrice.** Dacă se deteriorează, reparați scula electrică înainte de utilizare. Multe accidente sunt cauzate de sculele electrice prost întreținute.
- f) Mențineți sculele așchietoare curate și ascuțite.** Sculele așchietoare întreținute corespunzător, cu muchii tăietoare ascuțite, sunt mai puțin predispuse să se gripeze și sunt mai ușor de controlat.
- g) Utilizați scula electrică, accesoriile și burghiile în conformitate cu aceste instrucțiuni, ținând cont de condițiile de lucru și lucrarea de efectuat.** Utilizarea sculei electrice pentru alte operații decât cele pentru care a fost concepută s-ar putea solda cu o situație periculoasă.
- h) Mențineți mânerul uscat, curat și fără ulei și vaselină.** Mânerul și suprafețele de apucare alunecoase nu permit manevrarea în siguranță și controlul asupra sculei în situații neașteptate.

1. INSTRUCȚIUNI PRIVIND SIGURANȚA

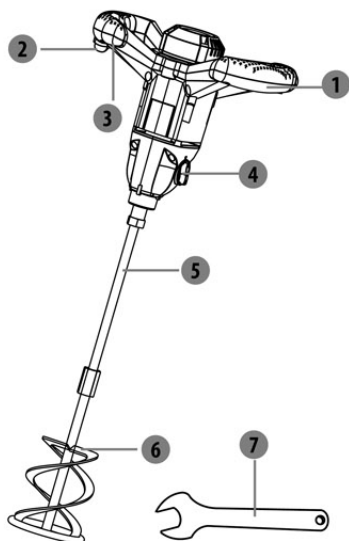
5. OPERAȚIILE DE SERVICE

a) Duceți scula electrică la service pentru a fi reparată de o persoană calificată utilizând doar piese de schimb identice. Astfel se asigură menținerea nivelului de siguranță al sculei electrice.

Instrucțiuni privind siguranța pentru melanjor

- a) Țineți scula cu ambele mâini de mânerul proiectat.** Pierderea controlului poate duce la accidente.
- b) Asigurați o ventilație suficientă atunci când amestecați materiale inflamabile pentru a evita o atmosferă periculoasă.** Vaporii generați pot fi inhalați sau pot fi aprinși de scânteile generate de scula electrică.
- c) Nu amestecați alimente.** Sculele electrice și accesoriile acestora nu sunt destinate procesării produselor alimentare.
- d) Țineți cablul departe de zona de lucru.** Cablul poate fi încurcat de coșul de amestecare.
- e) Asigurați-vă că recipientul de amestecare este plasat într-o poziție fermă și sigură.** Un recipient care nu este securizat corespunzător se poate mișca în mod neașteptat.
- f) Asigurați-vă că nu se împrăștie lichid pe carcasa sculei electrice.** Lichidul care a pătruns în scula electrică poate provoca daune și poate duce la șocuri electrice.
- g) Respectați instrucțiunile și avertizările pentru materialul care trebuie amestecat.** Materialul care trebuie amestecat poate fi dăunător.
- h) Dacă scula electrică cade în materialul care trebuie amestecat, deconectați-o imediat de la priză și dați scula electrică la verificat de o către o persoană calificată.** Accesul sculei electrice în găleată, cu sursa încă conectată, poate duce la șocuri electrice.
- i) Nu introduceți mâinile sau alte obiecte în recipientul de amestecare în timpul amestecării.** Contactul cu coșul agitator poate duce la vătămări corporale grave.
- j) Porniți și coborâți scula doar în recipientul de amestecare.** Coșul agitator se poate îndoi sau roti într-o manieră necontrolată.

2. DESCRIEREA



- 1 Regulator de viteză
- 2 Întrerupător ON/OFF (pornit/oprit)
- 3 Buton de blocare
- 4 Schimbător de viteză
- 5 Ax
- 6 Paletă de amestecare
- 7 Cheie fixă

3. DATE TEHNICE

Model	R6219B3S-DP-2
Tensiune nominală	220-240V ~ 50Hz
Putere nominală	1400W
Turație de mers în gol	180-480/300-750/min
Diametru paletă de amestecare(MAX)	∅140mm
Greutate	6kg
Clasa de protecție	Clasă II
Valoarea emisiilor sonore	L_{pA} :90 dB(A); L_{wA} :101dB(A) K_{pA} :3dB; K_{wA} :3dB
Valoarea vibrațiilor emise	$a_{h,05}$ = 2.65 m/s ² K=1.5 m/s ²

3. DATE TEHNICE

NOTĂ:

- Valoarea totală declarată a vibrațiilor a fost măsurată în conformitate cu o metodă standard de testare și poate fi utilizată pentru compararea sculelor între ele;
- Valoarea totală declarată a vibrațiilor poate fi utilizată și într-o evaluare preliminară a expunerii.

AVERTISMENT:

- Emisiile de vibrații în timpul utilizării efective a sculei electrice pot diferi față de valoarea totală declarată în funcție de modul de utilizare a sculei;
- Identificați măsurile de siguranță pentru a proteja operatorul în funcție de estimarea expunerii în condițiile reale de utilizare (luând în considerare toate elementele ciclului de operare precum timpii de oprire ai sculei și când aceasta funcționează în gol plus momentul declanșării). În funcție de utilizarea efectivă a produsului, valoarea vibrațiilor poate fi diferită de valoarea totală declarată! Adoptați măsuri adecvate pentru a vă proteja împotriva expunerii la vibrații! Luați în considerare întregul proces de lucru, inclusiv durata de mers în gol a produsului sau durata când acesta este oprit! Măsurile corespunzătoare includ, printre altele, întreținerea și îngrijirea regulată a produsului și a accesoriilor, menținerea caldă a mâinilor, pauze periodice și programarea corespunzătoare a proceselor de lucru!

4. ÎNAINTEA UTILIZĂRII



PERICOL! Risc de rănire datorită șocului electric.

Avertisment! Nu conectați scula la priza electrică înainte de a o asambla complet!

ASAMBLAREA ȘI REGLAREA

Atașarea

- Aliniați amestecătorul cu paleta de amestecare. Înșurubați amestecătorul în sens orar pe capătul inferior.
- Blocați piulița sudată pe ax cu ajutorul unei chei fixe și fixați paleta de amestecare în sens orar cu ajutorul celeilalte piulițe sudate.
- Aliniați axul cu paleta de amestecare. Înșurubați capătul axului cu piulița sudată în sens orar în suport.
- Blocați suportul cu ajutorul unei chei fixe și fixați axul în sens orar cu ajutorul unei alte chei prinse de piulița sudată.

4. ÎNAINTEA UTILIZĂRII

Îndepărtarea/inlocuirea

- Blocați suportul cu ajutorul unei chei fixe și slăbiți axul în sens antiorar cu ajutorul unei alte chei prinse de piulița sudată.
- Slăbiți piulița sudată în sens antiorar și scoateți paleta de amestecare din suport.

Amestecătorul

- Blocați piulița sudată a amestecătorului cu ajutorul unei chei fixe și slăbiți amestecătorul în sens antiorar cu ajutorul unei alte chei prinse de piulița sudată.
- Slăbiți piulița sudată în sens antiorar și scoateți amestecătorul din suport.
- Atașați o paletă nouă de amestecare/amestecător după cum este nevoie.

Regulatorul de viteză

- Rotați regulatorul de viteză al produsului pentru a modifica viteza de operare.

Pornirea:

- Pasul unu: Apăsați butonul de blocare (1)
- Pasul doi: Apăsați întrerupătorul On/Off (Pornit/Oprit) (2)

Oprirea :

- Eliberați butonul de blocare (1) și întrerupătorul On/Off (Pornit/Oprit) (2) în același timp.

SCHIMBĂTORUL DE VITEZE

- Comutați vitezele cu o precizie de 100% rotind butonul schimbătorului de viteză după oprirea completă a mașinii.

5. UTILIZAREA

- Țineți produsul cu mâinile pe ambele mânere și introduceți amestecătorul în material.
- Rotați cu delicatețe selectorul de viteză pentru a demara utilizarea la o viteză mică.
- Deplasați amestecătorul prin material până când materialul este amestecat uniform și complet.
- Opriți produsul eliberând întrerupătorul on/off. Lăsați amestecătorul să se oprească complet înainte de a-l scoate din materialul amestecat.



PERICOL! Risc de rănire datorită șocului electric.

Avertisment! Nu conectați scula la priza electrică înainte de a o asambla complet!

5. UTILIZAREA

- Asigurați-vă că fantele de aerisire sunt întotdeauna neobstrucționate și curate. Dacă este nevoie, curățați-le cu o perie moale. Fantele de aerisire blocate pot duce la supraîncălzire și la avarierea produsului.
- Opriiți imediat produsul dacă sunteți întrerupt în timpul lucrării de către terți care pătrund în perimetrul de lucru.
- Întotdeauna așteptați ca produsul să se oprească complet înainte de a-l pune jos.
- Nu vă extenuați. Efectuați pauze la intervale periodice pentru a vă putea concentra și a controla în totalitate produsul.
- Amestecătorul se va opri complet în timpul utilizării dacă materialul este prea gros! Opriiți produsul, scoateți amestecătorul din material și inspectați materialul înainte de a reutiliza produsul din nou! Un amestecător blocat poate duce la supraîncălzirea motorului. Apucați produsul cu fermitate în timpul utilizării.
- Nu permiteți amestecătorului să atingă găleata! Acest lucru poate avaria amestecătorul și deteriora găleata!

6. ÎNTREȚINEREA



PERICOL! Risc de rănire datorită șocului electric.

Avertisment! Întotdeauna scoateți ștecherul din priză înainte de a depana, curăța sau depozita produsul. În cazul care este necesară înlocuirea cablului, această operațiune trebuie efectuată de fabricant sau de agentul acestuia pentru a se evita orice pericol.

- Păstrați produsul curat. Îndepărtați resturile din produs după fiecare utilizare și înainte de a-l depozita.
- Curățarea periodică și adecvată va contribui la utilizarea în deplină siguranță a produsului și va prelungi durata de viață a produsului.
- Inspectați produsul înainte de fiecare utilizare pentru a depista piesele avariate sau uzate. Nu utilizați produsul dacă descoperiți piese avariate sau uzate.
- Curățați produsul cu o cârpă uscată. Utilizați o perie pentru curățarea locurilor greu accesibile.
- Curățați în special fantele de aerisire după fiecare utilizare cu ajutorul unei cârpe și a unei perii.

6. ÎNTREȚINEREA

- Îndepărtați murdăria persistentă cu aer comprimat (maxim 3 bari).
- Notă: Nu utilizați produse de curățat chimice, alcaline sau alți detergenți puternici ori dezinfectanți pentru a curăța acest produs deoarece ar putea să-i avarieze suprafețele.
- Verificați pentru a depista piese slăbite sau deteriorate. Înlocuiți piesele uzate după cum este nevoie sau contactați un centru de service autorizat pentru reparații înainte de a reutiliza produsul.
- Înainte și după fiecare utilizare verificați produsul și accesoriile (sau componentele) pentru depistarea urmelor de uzură și de deteriorare.
- Dacă este nevoie, înlocuiți-le cu unele noi urmând instrucțiunile din manualul de utilizare. Respectați cerințele tehnice.
- Scula dumneavoastră electrică a fost concepută să opereze timp îndelungat cu minim de întreținere. Utilizarea satisfăcătoare continuă depinde de întreținerea adecvată și curățarea periodică a sculei.
- Curățați periodic fantele de ventilație ale sculei dumneavoastră cu ajutorul unei perii moi sau a unei cârpe uscate.
- Curățați periodic carcasa motorului utilizând o cârpă umedă. Nu utilizați produse de curățat abrazive sau bazate pe solvenți.

7. DEPANAREA



PERICOL! Risc de rănire datorită șocului electric.

Avertisment! Înainte de fiecare depanare opriți scula și îndepărtați ștecherul din priză.

7. DEPANAREA

Probleme	Cauze posibile	Măsuri de corectare
Produsul nu pornește	Nu este conectat la o sursă de alimentare	Conectați la sursa de alimentare
	Cablul electric sau ștecherul sunt defecte	Apelați la un electrician autorizat pentru verificări
	Alte defecțiuni electrice ale produsului	Apelați la un electrician autorizat pentru verificări
Produsul nu atinge putere maximă	Cablul prelungitor nu este adecvat pentru utilizarea cu acest produs	Utilizați un cablu prelungitor adecvat
	Sursa de alimentare (de ex. generatorul) are o tensiune prea mică	Conectați la altă sursă de alimentare
	Fantele de aerisire sunt blocate	Curățați fantele de aerisire
Rezultate nesatisfăcătoare	Amestecătorul este uzat	Înlocuiți-l cu unul nou
	Amestecătorul nu este adecvat pentru materialul care trebuie amestecat	Utilizați un amestecător corect

8. ELIMINAREA ȘI RECICLAREA



ATENȚIE! Acest produs a fost marcat cu simbolul aferent eliminării deșeurilor electrice și electronice. Acest lucru înseamnă că produsul nu trebuie eliminat împreună cu resturile menajere ci trebuie predat unui sistem de colectare conform cu Directiva europeană DEEE. Contactați autoritățile locale sau centrele de colectare pentru informații privind reciclarea. Acesta va fi reciclat sau dezasamblat pentru a-i reduce impactul asupra mediului. Echipamentele electrice și electronice pot prezenta un risc pentru mediu și sănătatea umană deoarece conțin substanțe periculoase.

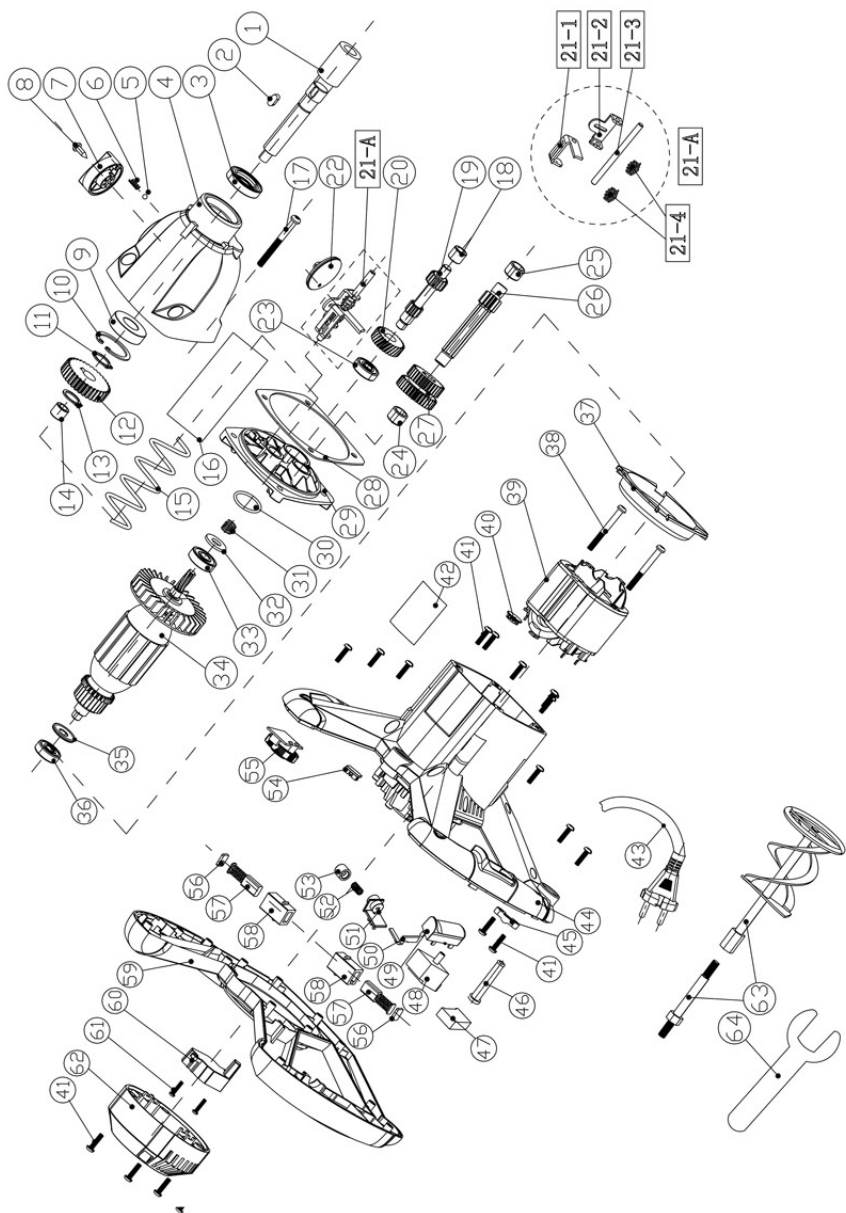
9. GARANȚIA

1. Produsele sunt concepute la cele mai înalte standarde de calitate în materie de bricolaj. Oferim o garanție de 24 de luni pentru produse, de la data achiziției. Această garanție se aplică tuturor defectelor de material și de fabricație care pot apărea. Plângeri suplimentare de orice natură, fie directe sau indirecte, cu privire la persoane și/sau materiale, nu sunt posibile.
2. În cazul unei probleme sau defecțiuni, trebuie să consultați întotdeauna mai întâi distribuitorul local. În majoritatea cazurilor, dealerul va fi capabil să rezolve problema sau să remedieze defecțiunea.
3. Reparațiile sau înlocuirea pieselor nu vor prelungi perioada de garanție inițială.
4. Defectele care au apărut ca urmare a utilizării necorespunzătoare sau a uzurii nu sunt acoperite de garanție.

Printre altele, acest lucru se referă la întrerupătoare, comutatoare de protecție a circuitelor și motoare, în cazul uzurii.

5. **Pretenția dumneavoastră cu privire la garanție poate fi procesată numai dacă:**

- Puteți oferi dovada datei de achiziție sub forma unei chitanțe
 - Nu s-au efectuat reparații și/sau înlocuiri de către terți
 - Aparatul nu a fost utilizat necorespunzător (supra-solicitarea mașinii sau utilizarea de accesorii neaprobate).
 - Nu există daune cauzate de influențe externe sau corpuri străine cum ar fi nisipul sau pietrele.
 - Nu există daune cauzate de nerespectarea instrucțiunilor de siguranță și a celor de utilizare.
6. Stipulările garanției se aplică în combinație cu condițiile noastre de vânzare și de livrare.
 7. Sculele defecte trebuie returnate prin distribuitorul dumneavoastră vor fi colectate atât timp cât produsul este ambalat corespunzător. Dacă bunurile defecte sunt trimise direct de către consumator, vom putea procesa aceste bunuri doar dacă clientul acoperă costurile transportului.
 8. Produsele care au fost livrate într-un ambalaj necorespunzător nu vor fi acceptate.



10. DECLARAȚIE DE CONFORMITATE CE

ADEO Services
135 Rue Sadi Carnot
CS 00001
59790 RONCHIN - Franța

Declarăm că produsul:
AMESTECĂTOR ELECTRIC R6219B3S-DP-2

satisface cerințele următoarelor Directive ale Consiliului:
Directiva privind funcționarea mașinilor 2006/42/CE
Directiva privind Compatibilitatea electromagnetică 2014/30/UE
Directiva (UE)2015/863 privind restricțiile de utilizare a anumitor substanțe periculoase
în echipamentele electrice și electronice ce amendează a Directivei 2011/65/UE

și este conform cu normele următoare:

EN 62841-1:2015+AC:15
EN 62841-2-10:2017
EN IEC 55014-1:2021
EN IEC 55014-2:2021
EN IEC 61000-3-2:2019
EN 61000-3-3:2013+A1:2019
IEC 62321-3-1 :2013
IEC 62321-5:2013
IEC 62321-4:2013
IEC 62321-7-2:2017
IEC 62321-7-1:2015
IEC 62321-6:2015
IEC 62321-8:2017
EN IEC 63000:2018

Nr. de serie: Vă rugăm consultați coperta de pe verso
Ultimele două cifre ale anului în care s-a aplicat marcaj CE: 21

Richie PERMAL

Lider furnizor al calității

Reprezentant autorizat al lui Julien Ledin, Lider privind calitatea în cadrul ADEO
ADEO Services 135 Rue Sadi Carnot - CS 00001 59790RONCHIN – Franța

Semnat la Shanghai 06/12/2021

SYMBOLE



OSTRZEŻENIE – Aby ograniczyć ryzyko urazów, użytkownik musi przeczytać instrukcję. Niniejszej instrukcji należy używać w celu zapoznania się z produktem, metodami poprawnego używania go oraz instrukcjami dotyczącymi bezpieczeństwa. Poniższą instrukcję obsługi należy przechowywać w bezpiecznym miejscu i zachować na przyszłość.



Ze względu na bezpieczeństwo, dzieci i młodzież do lat 16 oraz osoby, które nie zaznały się z niniejszą instrukcją obsługi nie mogą używać tego urządzenia. Osoby o ograniczonej sprawności fizycznej lub umysłowej mogą używać urządzenia tylko pod nadzorem odpowiedzialnego za nie opiekuna lub po uzyskaniu od niego stosownych wskazówek.

W niniejszej instrukcji używane są następujące symbole:



Rodzaj i źródło zagrożenia: Zignorowanie tego symbolu niebezpieczeństwa może doprowadzić do urazów fizycznych lub nawet do śmierci.



Rodzaj i źródło zagrożenia: Symbol ten ostrzega przed możliwością uszkodzenia urządzenia, otoczenia lub innego mienia.



Uwaga: Symbol ten oznacza informację, która może pomóc użytkownikowi lepiej zrozumieć opisywane procesy.



Urządzenie klasy II



Noś okulary ochronne



Noś maskę przeciwpyłową



Noś rękawice ochronne



Ten produkt poddawany jest recyklingowi, kiedy przestaje być użyteczny należy dostarczyć go do punktu zbiórki odpadów.

PRZEZNACZENIE

To urządzenie jest przeznaczone do miksowania piasku, cementu i mułu/szlamu. Urządzenia i osprzętu nie należy używać do prac niezgodnych z ich przeznaczeniem! Wyraźnie wyklucza się wszystkie zastosowania niezgodne z przeznaczeniem.

SPIS TREŚCI

1. Instrukcje dotyczące bezpieczeństwa
2. Opis
3. Dane techniczne
4. Przed użyciem
5. Użytkowanie
6. Konserwacja
7. Rozwiązywanie problemów
8. Utylizacja i recykling
9. Gwarancja
10. Deklaracja zgodności WE

1. INSTRUKCJE DOTYCZĄCE BEZPIECZEŃSTWA



Ogólne ostrzeżenia dotyczące elektronarzędzi

OSTRZEŻENIE Prosimy przeczytać wszystkie ostrzeżenia i instrukcje oraz przestudiować specyfikację i ilustracje dostarczone wraz z elektronarzędziem. Niestosowanie się do wszystkich podanych niżej instrukcji może doprowadzić do porażenia prądem, pożaru i/lub poważnych obrażeń.

Prosimy zachować na przyszłość wszystkie ostrzeżenia i instrukcje.

Termin „elektonarzędzie” występujący w ostrzeżeniach dotyczy narzędzia elektrycznego o zasilaniu sieciowym (przewodowego) lub akumulatorowym (beprzewodowego).

1. BEZPIECZEŃSTWO W MIEJSCU PRACY

- a) Należy dbać o czystość i dobrą oświetlenie w miejscu pracy.** Bałagan i złe oświetlenie sprzyjają wypadkom.
- b) Elektronarzędzi nie należy używać w miejscach zagrożonych wybuchem, np. w obecności łatwopalnych cieczy, gazów lub pyłu.** Elektronarzędzia wytwarzają iskry, które mogą zapalić opary lub pył.
- c) W czasie pracy elektronarzędzie należy trzymać z dala od dzieci i osób postronnych.** Chwila nieuwagi może spowodować utratę kontroli nad urządzeniem.

2. BEZPIECZEŃSTWO ELEKTRYCZNE

- a) Wtyczki elektronarzędzi muszą pasować do gniazdka. Nigdy w jakikolwiek sposób nie należy przerabiać wtyczki.** Do elektronarzędzi wymagających uziemienia nie należy używać przejściówek. Oryginalne wtyczki i pasujące do nich gniazdka zmniejszają ryzyko porażenia prądem.

1. INSTRUKCJE DOTYCZĄCE BEZPIECZEŃSTWA

- b) **Należy unikać dotykania ciałem powierzchni uziemionych, takich jak rury, kaloryfery, kuchenki i lodówki.** Uziemienie ciała zwiększa ryzyko porażenia prądem.
- c) **Elektronarzędzia należy chronić przed deszczem i wilgocią.** Woda dostająca się do wnętrza elektronarzędzia zwiększa ryzyko porażenia prądem.
- d) **Nie należy nadwyręzać przewodu. Nigdy nie należy używać przewodu do noszenia lub ciągnięcia elektronarzędzia; nie wolno chwytać za przewód, aby wyjąć wtyczkę z kontaktu.** Przewód należy chronić przed gorącem, olejem, ostrymi krawędziami i poruszającymi się częściami. Zaplątane lub uszkodzone przewody zwiększają ryzyko porażenia prądem.
- e) **Podczas posługiwania się elektronarzędziem na dworze należy stosować przedłużacz nadający się do używania na dworze.** Używanie przewodu przeznaczonego do stosowania na dworze zmniejsza ryzyko porażenia prądem.
- f) **Jeżeli użycie elektronarzędzia w miejscu o dużej wilgotności jest nieuniknione, należy używać zasilania zabezpieczonego wyłącznikiem różnicowoprądowym.** Używanie wyłącznika różnicowoprądowego zmniejsza ryzyko porażenia prądem.

3. BEZPIECZEŃSTWO OSOBISTE

- a) **Podczas pracy narzędziem należy zachować czujność, patrzeć, co się robi i kierować się zdrowym rozsądkiem.** Nie należy używać elektronarzędzia, gdy użytkownik jest zmęczony, albo jest pod wpływem narkotyków, alkoholu lub leków. Chwila nieuwagi w czasie posługiwania się narzędziami elektrycznymi może spowodować poważne obrażenia.
- b) **Należy używać środków ochrony osobistej i zawsze nosić okulary ochronne.** Stosowanie w odpowiednich warunkach sprzętu ochronnego takiego jak np. maska przeciwpyłowa, obuwie ochronne z podeszwami antypoślizgowymi, kask lub ochronniki słuchu zmniejsza ewentualne obrażenia.
- c) **Nie należy dopuszczać do przypadkowego włączenia. Należy pilnować, aby przed podłączeniem narzędzia do zasilania i/lub baterii akumulatorowej oraz przed podniesieniem i przenoszeniem przełącznik był ustawiony w pozycji „wyłączone”.** Trzymanie palca na przełączniku w czasie przenoszenia narzędzi elektrycznych lub podłącza nie ich do zasilania, gdy przełącznik jest ustawiony w pozycji „włączone” może doprowadzić do wypadku.
- d) **Przed włączeniem elektronarzędzia należy usunąć wszystkie klucze regulacyjne i inne narzędzia.** Klucz zaczepony o obracającą się część narzędzia elektrycznego może spowodować obrażenia.
- e) **Nie należy sięgać za daleko. Zawsze należy dbać o utrzymanie równowagi i pewne podparcie nóg.** W nieprzewidzianych sytuacjach zapewnia to lepszą kontrolę nad elektro narzędziem.

1. INSTRUKCJE DOTYCZĄCE BEZPIECZEŃSTWA

- f) **Należy nosić odpowiednią odzież. Nie powinno się nosić luźnych ubrań ani biżuterii.** Włosy, odzież i rękawice należy trzymać z dala od poruszających się części. Luźne ubrania, biżuteria lub długie włosy mogą zaczepić się o poruszające się części.
- g) **Jeżeli urządzenie jest wyposażone w przystawkę do odsysania i zbierania pyłu, należy pilnować, aby była ona podłączona i właściwie stosowana.** Używanie tego typu urządzeń może zmniejszyć zagrożenia związane z pyłem.
- h) **Nie wolno dopuścić do tego, aby poczucie znajomości narzędzia wynikające z jego częstego używania doprowadziło do lekceważenia i ignorowania zasad bezpieczeństwa.** Jedno lekkomyślne działanie może w ułamku sekundy doprowadzić do ciężkich urazów.

4. UŻYWANIE I KONSERWOWANIE ELEKTRONARZĘDZI

- a) **Elektronarzędzia nie należy forsować. Należy używać narzędzia dostosowanego do wykonywanej pracy.** Odpowiednie narzędzie elektryczne wykona pracę lepiej i bezpieczniej, gdy pozwoli mu się pracować z prędkością/obrotami do jakich zostało zaprojektowane.
- b) **Nie należy używać elektronarzędzia, jeżeli przełącznik zasilania nie włącza go lub nie wyłącza.** Narzędzie, którego nie da się kontrolować przełącznikiem, jest potencjalnie niebezpieczne i wymaga naprawy.
- c) **Przed jakąkolwiek regulacją, wymianą akcesoriów lub schowaniem elektronarzędzia należy wyjąć wtyczkę z gniazdka i/lub odłączyć od narzędzia akumulator.** Tego typu zapobiegawcze środki ostrożności zmniejszają ryzyko przypadkowego włączenia się elektronarzędzia.
- d) **Nieużywane elektronarzędzia należy przechowywać w miejscu niedostępnym dla dzieci. Osobom, które nie zapoznały się z narzędziem i jego instrukcją, nie należy pozwalać go obsługiwać.** W rękach nieprzeszkolonych użytkowników narzędzia elektryczne mogą stanowić zagrożenie.
- e) **Elektronarzędzia i akcesoria należy utrzymywać w dobrym stanie. Należy kontrolować, czy części ruchome nie są odchylone od osi, nie zacinają się i nie są pęknięte lub uszkodzone w inny sposób, który mógłby wpłynąć na działanie elektronarzędzia.** W razie uszkodzenia, przed użyciem narzędzie należy oddać do naprawy. Wiele wypadków wynika ze złej konserwacji elektronarzędzi.
- f) **Należy dbać o czystość i naostrzenie narzędzi tnących.** Odpowiednio utrzymane narzędzia tnące z ostrymi krawędziami tnącymi są mniej narażone na zakleszczanie się i łatwiej jest je kontrolować.
- g) **Elektronarzędzia, akcesoriów, wiertel, bitów, itp. należy używać zgodnie z niniejszą instrukcją, z uwzględnieniem warunków i rodzaju wykonywanej pracy.** Korzystanie z elektronarzędzi niezgodnie z przeznaczeniem może prowadzić do niebezpiecznych sytuacji.

1. INSTRUKCJE DOTYCZĄCE BEZPIECZEŃSTWA

h) Należy dbać o to, aby uchwyty były suche, czyste i niezaplamione olejem lub smarem. Śliskie uchwyty nie pozwalają w bezpieczny sposób kontrolować narzędzia w nieprzewidzianym sytuacjach.

5. SERWISOWANIE

a) Serwisowanie urządzenia należy powierzyć wykwalifikowanemu technikowi, a do naprawy używać wyłącznie części zamiennych identycznych z oryginalnymi.

Zapewni to bezpieczeństwo eksploatacji narzędzia elektrycznego.

Ogólne instrukcje dotyczące bezpieczeństwa mieszarki

a) Trzymaj narzędzie obiema rękami za przewidziane w tym celu uchwyty. Utrata kontroli nad narzędziem może spowodować uszkodzenia ciała.

b) Podczas mieszania materiałów łatwopalnych zapewnij odpowiednią wentylację, aby opary nie doprowadziły do niebezpiecznego ich stężenia w atmosferze. Tworzące się opary mogą być wdychane przez użytkownika lub ulec zapłonowi z powodu iskry wytworzonej przez elektronarzędzie.

c) Nie mieszaj produktów spożywczych. Elektronarzędzia i akcesoria nie są przeznaczone do zastosowań spożywczych.

d) Trzymaj przewód z dala od strefy roboczej. Przewód może zaplątać się w końcówkę mieszadła.

e) Upewnij się, że pojemnik do mieszania znajduje się w stabilnej i bezpiecznej pozycji.

Nieprawidłowo zabezpieczony pojemnik może niespodziewanie się poruszyć.

f) Upewnij się, że żadna ciecz nie rozpryskuje się na obudowę elektronarzędzia. Ciecz, która dostała się do wnętrza elektronarzędzia może spowodować uszkodzenia i doprowadzić do porażenia prądem.

g) Postępuj zgodnie z instrukcjami i ostrzeżeniami dotyczącymi mieszanej substancji.

Mieszana substancja może być szkodliwa.

h) Jeśli elektronarzędzie wpadnie do mieszanej substancji, należy natychmiast odłączyć narzędzie i zlecić sprawdzenie elektronarzędzia wykwalifikowanemu pracownikowi serwisu.

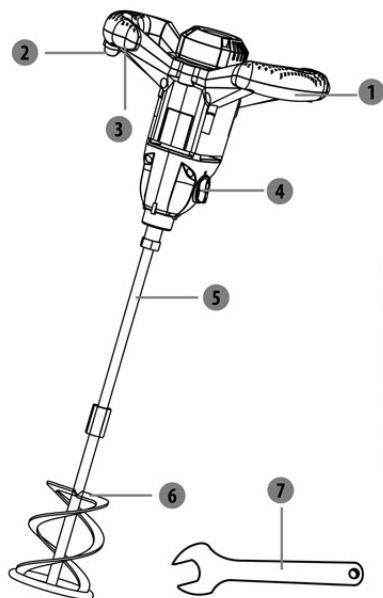
Sięgnięcie do pojemnika wypełnionego mieszaną substancją z nadal podłączonym do prądu elektronarzędziem może doprowadzić do porażenia prądem.

i) Podczas mieszania nie wkładaj do pojemnika rąk ani żadnych innych przedmiotów.

Kontakt z końcówką mieszadła może doprowadzić do poważnych obrażeń ciała.

j) Uruchamiaj i używaj narzędzia tylko wewnątrz pojemnika do mieszania. Końcówka mieszadła może zginać się lub obracać w niekontrolowany sposób.

2. OPIS



- 1 Pokrętko regulacji prędkości
- 2 Przełącznik zasilania (włączone/wyłączone)
- 3 Pokrętko blokady
- 4 Pokrętko zmiany biegu
- 5 Trzonek
- 6 Końcówka mieszająca
- 7 Klucz płaski

3. DANE TECHNICZNE

Model	R6219B35-DP-2
Napięcie znamionowe	220-240V ~ 50Hz
Moc znamionowa	1400W
Znamionowa prędkość bez obciążenia	180-480/300-750 obr./min
Średnica mieszadła(MAX)	∅140mm
Ciężar	6kg
Klasa ochrony	Klasa II
Wartość emisji hałasu	L_{pA} :90 dB(A); L_{WA} :101dB(A) K_{WA} :3dB; K_{WA} :3dB
Wartość emisji drgań	$a_{h,05} = 2.65 \text{ m/s}^2$ $K=1.5 \text{ m/s}^2$

UWAGA:

- Deklarowana całkowita wartość drgań została zmierzona zgodnie ze standardowymi metodami testowania i może służyć do porównywania różnych narzędzi.

3. DANE TECHNICZNE

- Deklarowana całkowita wartość drgań może również służyć do wstępnej oceny narażenia na drgania.

OSTRZEŻENIE:

- W zależności od sposobu eksploatacji, emisja drgań podczas faktycznego użytkowania elektro narzędzia może się różnić od deklarowanej wartości całkowitej.
- Na podstawie szacunkowej oceny ekspozycji (z uwzględnieniem wszystkich części cyklu pracy, takich jak np. czas wyłączenia narzędzia i czas działania bez obciążenia obok czasu włączania) należy ustalić środki bezpieczeństwa potrzebne do zabezpieczenia operatora. W zależności od faktycznego sposobu użytkowania urządzenia, wartości drgań mogą odbiegać od zadeklarowanej wartości całkowitej! Aby zabezpieczyć się przed drganiami, należy podjąć odpowiednie środki! Należy uwzględnić wszystkie etapy pracy, łącznie z czasem działania urządzenia bez obciążenia oraz czasem wyłączenia! Odpowiednie środki to m.in. dbanie o urządzenie i regularne konserwowanie urządzenia wraz z osprzętem, dbałość o ciepło dłoni, robienie co pewien czas przerw i właściwe planowanie pracy!

4. PRZED UŻYCIEM



NIEBEZPIECZEŃSTWO! Ryzyko urazów wskutek porażenia prądem.

Ostrzeżenie! Przed zakończeniem instalacji nie należy podłączać wtyczki do kontaktu!

MONTAŻ I REGULACJA

Mocowanie

- Ustawić mieszadło w jednej osi z końcówką mieszającą. Wkręcić mieszadło w dolny koniec, kręcąc w prawo (zgodnie z kierunkiem ruchu wskazówek zegara).
- Zablokować dospawaną nakrętkę trzonka jednym kluczem montażowym i dokręcić mieszadło w prawo drugim kluczem; jednocześnie należy przytrzymywać dospawaną nakrętkę innym kluczem.
- Ustawić trzonek równo z końcówką mieszającą. Wkręcić koniec trzonka z dospawaną nakrętką w prawo w gwintowany korpus końcówki mieszającej.
- Zablokować gniazdo jednym kluczem montażowym i dokręcić trzonek w prawo drugim kluczem; jednocześnie przytrzymywać dospawaną nakrętkę.

4. PRZED UŻYCIEM

Zdejmowanie/Wymiana

- Zablokować gniazdo jednym kluczem montażowym i odkręcić końcówką mieszającą w lewo (przeciwnie do kierunku ruchu wskazówek zegara) drugim kluczem; jednocześnie przytrzymać dospawaną nakrętkę.
- Odkręcić dospawaną nakrętkę w lewo i wyjąć końcówką mieszającą z gniazda.

Mieszadło

- Zablokować dospawaną nakrętkę końcówki mieszającej jednym kluczem montażowym i odkręcić mieszadło w lewo drugim kluczem; jednocześnie przytrzymać dospawaną nakrętkę.
- Odkręcić dospawaną nakrętkę w lewo i wyjąć mieszadło z końcówki mieszającej.
- Założyć nową końcówkę mieszającą/nowe mieszadło odpowiednio do potrzeb.

Pokrętko regulacji prędkości

- Aby zmienić prędkość działania urządzenia, wystarczy obrócić tarczę regulacji prędkości.

Włączanie:

- Krok 1:Nacisnąć przycisk blokady (1)
- Krok 2:Nacisnąć włącznik (2)

Wyłączanie:

- Należy jednocześnie puścić przycisk blokady (1) i włącznik (2).

POKRĘTKO ZMIANY BIEGU

- Po całkowitym zatrzymaniu urządzenia można ze 100% dokładnością przełączać biegi: wystarczy przekręcić pokrętko zmiany biegu.

5. UŻYTKOWANIE

- Przytrzymać urządzenie oburącz za oba uchwyty i włożyć mieszadło do materiału.
- Delikatnie przekręcić pokrętko prędkości, aby rozpocząć pracę z małą prędkością.
- Przesuwać mieszadło po materiale, aż do całkowitego i równomiernego rozmieszania go.
- Wyłączyć produkt: puścić przełącznik zasilania (włączone/wyłączone). Przed wyjęciem mieszadła z miksowanego materiału należy pozwolić, aby mieszadło całkowicie się zatrzymało.

5. UŻYTKOWANIE



NIEBEZPIECZEŃSTWO! Ryzyko urazów wskutek porażenia prądem.

Ostrzeżenie! Przed zakończeniem instalacji nie należy podłączać wtyczki do kontaktu!

- Otwory doprowadzające powietrze muszą być zawsze drożne i czyste. W razie potrzeby należy je czyścić miękką szczoteczką. Zapchane otwory wentylacyjne mogą doprowadzić do przegrzania się i uszkodzenia urządzenia.
- Jeśli w czasie pracy ktoś przeszkodzi użytkownikowi w pracy lub w miejscu pracy pojawią się inne osoby, należy natychmiast wyłączyć silnik.
- Przed odłożeniem należy zawsze odczekać, aż urządzenie całkowicie się zatrzyma.
- Nie należy się przepracowywać. •Regularne przerwy zapewniają skoncentrowanie na pracy i pełną kontrolę nad urządzeniem.
- Jeśli materiał jest zbyt gęsty, mieszadło zatrzyma się w czasie pracy! Należy je wtedy wyłączyć, wyjąć mieszadło z materiału i przed ponownym użyciem skontrolować materiał! Zablockowanie się mieszadła może doprowadzić do przegrzania się silnika. W czasie pracy urządzenie należy mocno trzymać.
- Nie należy dopuszczać do dotykania mieszadłem wiadra! Mogłoby to doprowadzić do uszkodzenia zarówno mieszadła jak i wiadra!

6. KONSERWACJA



NIEBEZPIECZEŃSTWO! Ryzyko urazów wskutek porażenia prądem.

Ostrzeżenie! Przed jakimikolwiek czynnościami serwisowymi oraz przed czyszczeniem lub schowaniem należy zawsze wyjąć wtyczkę z kontaktu. Jeżeli wymiana przewodu zasilającego jest konieczna, aby uniknąć niebezpiecznych sytuacji, musi jej dokonać producent lub przedstawiciel jego serwisu.

6. KONSERWACJA

- Należy dbać o czystość urządzenia. Po każdym użyciu i przed schowaniem urządzenia należy usunąć wszystkie zabrudzenia.
- Regularne i gruntowne czyszczenie nie tylko zapewnia bezpieczeństwo użytkowania, lecz także przedłuża czas eksploatacji urządzenia.
- Przed każdym użyciem urządzenie należy skontrolować pod kątem zużytych lub uszkodzonych części. Nie należy używać urządzenia, jeżeli stwierdzone zostaną jakiegokolwiek zużyte lub uszkodzone części.
- Urządzenie należy czyścić suchą szmatką. W miejscach trudno dostępnych można używać szczoteczki.
- W szczególności, otwory wentylacyjne należy po każdym użyciu czyścić szmatką i szczotką.
- Zabrudzenia trudne do usunięcia można czyścić sprężonym powietrzem (maks. 3 bary).
- Uwaga: Do czyszczenia urządzenia nie należy używać żrących detergentów lub środków dezynfekujących: mogłyby to być szkodliwe dla powierzchni urządzenia.
- Skontrolować, czy jakiegokolwiek części nie są zużyte lub uszkodzone. Przed ponownym użyciem i odpowiednio do potrzeb, należy wymienić zużyte części lub skontaktować się z autoryzowanym serwisem w celu dokonania naprawy.
- Przed użyciem i po użyciu, urządzenie i jego akcesoria (lub osprzęt) należy każdorazowo sprawdzić pod kątem zużycia i uszkodzenia.
- W razie potrzeby należy je wymienić w sposób opisany w niniejszej instrukcji. Należy stosować się do podanych wymogów technicznych.
- To narzędzie zaprojektowano do pracy przez wiele lat z minimum czynności konserwacyjnych. Trwałe zadowolenie z użytkowania zależy od właściwej konserwacji i regularnego czyszczenia.
- Szczeliny wentylacyjne w narzędziu należy regularnie czyścić miękką szczoteczka lub suchą szmatką.
- Obudowę silnika należy regularnie czyścić moką szmatką. Nie używać żadnych środków czyszczących na bazie rozpuszczalników lub o działaniu żrącym.

7. ROZWIĄZYWANIE PROBLEMÓW



NIEBEZPIECZEŃSTWO! Ryzyko urazów wskutek porażenia prądem.

Ostrzeżenie! Przed przystąpieniem do rozwiązywania problemów należy wyłączyć narzędzie i wyjąć wtyczkę z kontaktu.

7. ROZWIĄZYWANIE PROBLEMÓW

Problemy	Prawdopodobne przyczyny	Działanie korygujące
Urządzenie nie włącza się	Urządzenie nie jest podłączone do zasilania	Podłączyć do zasilania
	Uszkodzony przewód zasilający lub uszkodzona wtyczka	Oddać do sprawdzenia specjalistcie elektrykowi
	Inna usterka elektryczna urządzenia	Oddać do sprawdzenia specjalistcie elektrykowi
Urządzenie nie osiąga swojej pełnej mocy	Przedłużacz nie nadający się do używania z tym urządzeniem	Używać przedłużacza odpowiedniego typu
	Zbyt niskie napięcie źródła zasilania (np. generatora)	Podłączyć do innego źródła zasilania
	Zapchane otwory wentylacyjne	Wyczyścić otwory wentylacyjne
Niezadowolające efekty	Zużyte mieszczo	Wymienić je na nowe
	Mieszczo nieodpowiednie do miksowanego materiału	Użyć odpowiedniego mieszczo

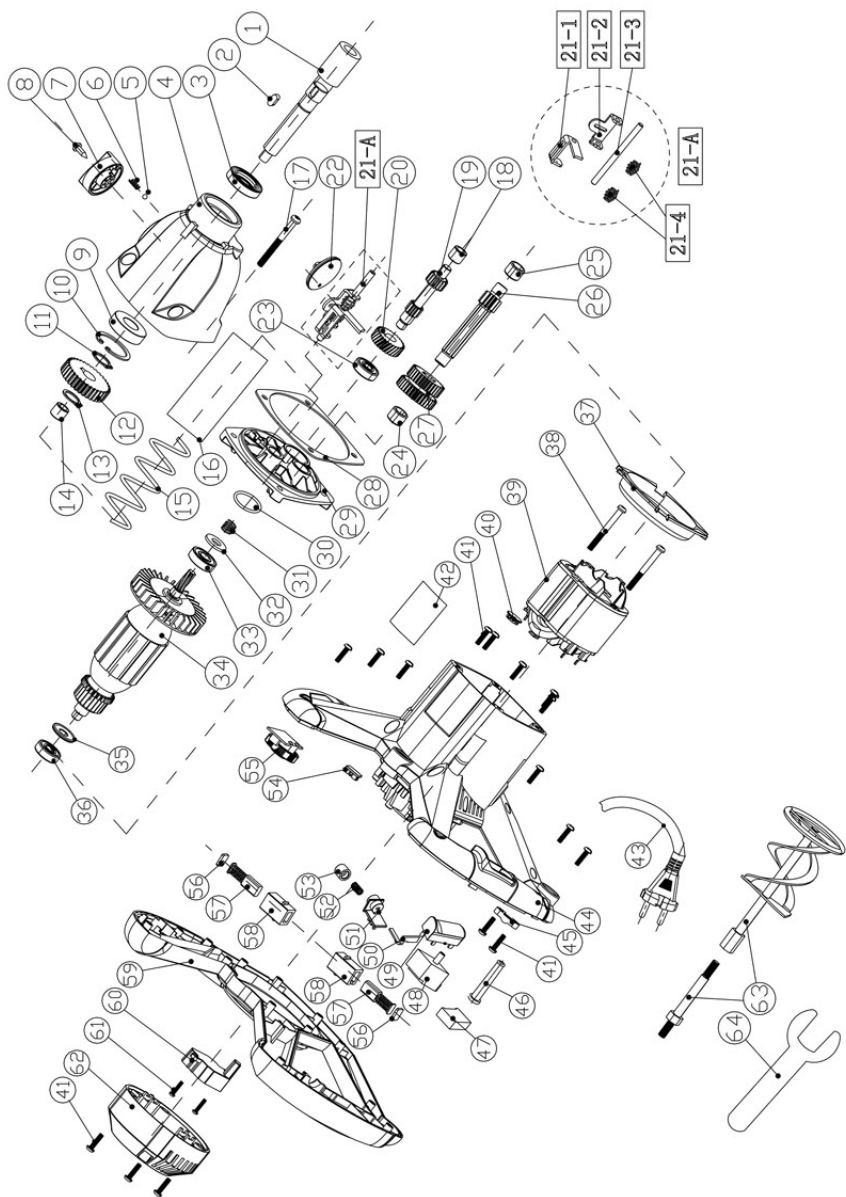
8. UTYLIZACJA I RECYKLING



UWAGA! Ten produkt oznakowano symbolem usuwania zużytego sprzętu elektrycznego i elektronicznego. Oznacza to, że produktu nie należy wyrzucać razem ze zwykłymi odpadami gospodarstw domowych, lecz należy go oddać w ramach systemu zbiórki spełniającego wymagania europejskiej dyrektywy w sprawie zużytego sprzętu elektrycznego i elektronicznego (WEEE). Informacje o recyklingu można uzyskać od dystrybutora lub władz lokalnych. Następnie, aby ograniczyć wpływ na środowisko, produkt zostanie poddany recyklingowi lub demontażowi. Ze względu na zawartość niebezpiecznych substancji, sprzęt elektryczny i elektroniczny może być niebezpieczny dla środowiska i zdrowia człowieka.

9. GWARANCJA

1. Produkty zaprojektowano zgodnie z najwyższymi normami jakości przewidzianymi dla narzędzi dla majsterkowiczów. Na produkty te udzielana jest 24-miesięczna gwarancja liczona od daty zakupu. Gwarancja obejmuje wszystkie ewentualne wady materiałowe i produkcyjne. Jakikolwiek inne roszczenia, bezpośrednie lub pośrednie, dotyczące osób i/lub materiałów, nie będą uwzględniane, niezależnie od ich rodzaju.
2. W razie wystąpienia problemu lub usterki należy zawsze najpierw skonsultować się ze swoim sprzedawcą. W większości przypadków sprzedawca będzie w stanie rozwiązać problem lub naprawić usterkę.
3. Naprawy lub wymiana części nie powodują przedłużenia pierwotnego okresu gwarancyjnego.
4. Gwarancja nie obejmuje usterek powstałych w wyniku niewłaściwego użytkowania lub zwykłego zużycia.
Dotyczy to m.in. przelączników, wyłączników obwodu zabezpieczającego i silnika (w przypadku zużycia).
5. **Roszczenie gwarancyjne może być rozpatrzone tylko pod następującymi warunkami:**
 - Dostarczenie, w postaci paragonu kasowego, dowodu poświadczającego datę zakupu.
 - W urzędzeniu nie były wykonywane przez strony trzecie jakiegokolwiek naprawy i/lub wymiany.
 - Urządzenie nie było niewłaściwie użytkowane (przeciążanie, zakładanie akcesoriów niezatwierdzonych przez producenta).
 - Brak uszkodzeń spowodowanych czynnikami lub przedmiotami zewnętrznymi, np. piaskiem lub kamieniami.
 - Brak uszkodzeń spowodowanych nieprzestrzeganiem instrukcji bezpieczeństwa i instrukcji użytkowania.
6. Warunki gwarancji obowiązują łącznie z naszymi warunkami sprzedaży i dostawy.
7. Uszkodzone narzędzia zwracane za pośrednictwem sprzedawcy zostaną odebrane pod warunkiem ich odpowiedniego zapakowania. Jeżeli klient wysyła uszkodzone towary bezpośrednio do producenta, producent rozpatrzy roszczenie tylko w przypadku opłacenia kosztów przesyłki przez klienta.
8. Produkty, których opakowanie będzie niewłaściwe lub w złym stanie nie zostaną przyjęte.



10. DEKLARACJA ZGODNOŚCI WE

ADEO Services
135 Rue Sadi Carnot
CS 00001
59790 RONCHIN – France/Francja

Oświadczam, że poniższy produkt:
MIESZADŁO ELEKTRYCZNE R6219B3S-DP-2

spełnia wymagania określone w następujących dyrektywach Rady:
Dyrektywa maszynowa 2006/42/WE
Dyrektywa w sprawie kompatybilności elektromagnetycznej (EMC) 2014/30/UE
Dyrektywa w sprawie ROHS (UE) 2015/863 zmieniająca do Dyrektywy 2011/65/UE

oraz w następujących normach:

EN 62841-1:2015+AC:15
EN 62841-2-10:2017
EN IEC 55014-1:2021
EN IEC 55014-2:2021
EN IEC 61000-3-2:2019
EN 61000-3-3:2013+A1:2019
IEC 62321-3-1 :2013
IEC 62321-5:2013
IEC 62321-4:2013
IEC 62321-7-2:2017
IEC 62321-7-1:2015
IEC 62321-6:2015
IEC 62321-8:2017
EN IEC 63000:2018

Nr seryjny: patrz okładka tylna

Ostatnie 2 cyfry roku zastosowanego oznaczenia CE:21

Richie PERMAL

Lider jakości dostaw

Upoważniony przedstawiciel p. Julien Ledin, lidera jakości ADEO

ADEO Services 135 Rue Sadi Carnot – CS 00001 59790RONCHIN – France/Francja

Podpisano w Szanghaju 06/12/2021

SYMBOLS



WARNING - To reduce the risk of injury, user must read instruction manual. Use these operating instructions to familiarize yourself with the product, the proper use and the safety instructions. Keep these operating instructions in a safe place for future uses.



For safety reasons, children and young people under the age of 16, as well as people not familiar with these operating instructions, may not use this product. Persons with reduced physical or mental abilities may use the product only if they are supervised or instructed by a responsible person.

The following symbols are used in this manual:



Type and source of the danger: Failure to observe this danger notice may cause physical injury or death.



Type and source of the danger: This danger notice warns of damage to the appliance, the environment or other property.



Note: This symbol signifies information that may help you reach a better understanding of the processes involved.



Class II appliance



Wear eye protection



Wear a breathing Mask



Wear hands protection



This product is recyclable. If it cannot be used anymore, please take it to waste recycling centre.

INTENDED USE

This machine is intended for mixing with the sand, cement and mud. Do not use machine attachments for works other than those for which they are designed for! All other applications are expressly ruled out.

CONTENTS

1. Safety Instructions
2. Description
3. Technical data
4. Before use
5. Operation
6. Maintenance
7. Troubleshooting
8. Disposal and recycling
9. Warranty
10. EC Declaration of Conformity

1. SAFETY INSTRUCTIONS



General power tool safety warnings

WARNING Read all safety warnings instructions, illustrations and specifications provided with this power tool. Failure to follow all instructions listed below may result in electric shock, fire and/or serious injury.

Save all warnings and instructions for future reference.

The term "power tool" in the warnings refers to your mains-operated (corded) power tool or battery-operated (cordless) power tool.

1. Work area safety

- Keep work area clean and well lit.** Cluttered or dark areas invite accidents.
- Do not operate power tools in explosive atmospheres, such as in the presence of flammable liquids, gases or dust.** Power tools create sparks which may ignite the dust or fumes.
- Keep children and bystanders away while operating a power tool.** Distractions can cause you to lose control.

2. Electrical safety

- Power tool plugs must match the outlet. Never modify the plug in any way. Do not use any adapter plugs with earthed (grounded) power tools.** Unmodified plugs and matching outlets will reduce risk of electric shock.
- Avoid body contact with earthed or grounded surfaces, such as pipes, radiators, ranges and refrigerators.** There is an increased risk of electric shock if your body is earthed or grounded.
- Do not expose power tools to rain or wet conditions.** Water entering a power tool will increase the risk of electric shock.

1. SAFETY INSTRUCTIONS

- d) Do not abuse the cord. Never use the cord for carrying, pulling or unplugging the power tool. Keep cord away from heat, oil, sharp edges or moving parts. Damaged or entangled cords increase the risk of electric shock.**
- e) When operating a power tool outdoors, use an extension cord suitable for outdoor use. Use of a cord suitable for outdoor use reduces the risk of electric shock**
- f) If operating a power tool in a damp location is unavoidable, use a residual current device(RCD) protected supply. Use of an RCD reduces the risk of electric shock.**

3. Personal safety

- a) Stay alert, watch what you are doing and use common sense when operating a power tool. Do not use a power tool while you are tired or under the influence of drugs, alcohol or medication. A moment of inattention while operating power tools may result in serious personal injury.**
- b) Use personal protective equipment. Always wear eye protection. Protective equipment such as a dust mask, non-skid safety shoes, hard hat or hearing protection used for appropriate conditions will reduce personal injuries.**
- c) Prevent unintentional starting. Ensure the switch is in the off-position before connecting to power source and/or battery pack, picking up or carrying the tool. Carrying power tools with your finger on the switch or energising power tools that have the switch on invites accidents.**
- d) Remove any adjusting key or wrench before turning the power tool on . A wrench or a key left attached to a rotating part of the power tool may result in personal injury.**
- e) Do not overreach. Keep proper footing and balance at all times. This enables better control of the power tool in unexpected situations.**
- f) Dress properly. Do not wear loose clothing or jewellery. Keep your hair and clothing away from moving parts. Loose clothes, jewellery or long hair can be caught in moving parts.**
- g) If devices are provided for the connection of dust extraction and collection facilities, ensure these are connected and properly used. Use of dust collection can reduce dust-related hazards.**
- h) Do not let familiarity gained from frequent use of tools allow you to become complacent and ignore tool safety principles. A careless action can cause severe injury within a fraction of a second**

4. Power tool use and care

- a) Do not force the power tool. Use the correct power tool for your application. The correct power tool will do the job better and safer at the rate for which it was designed.**
- b) Do not use the power tool if the switch does not turn it on and off. Any power tool that cannot be controlled with the switch is dangerous and must be repaired.**
- c) Disconnect the plug from the power source and/or remove the battery pack, if detachable, from the power tool before making any adjustment, changing accessories, or storing power tools. Such preventive safety measures reduce the risk of starting the power tool/ accidentally.**

1. SAFETY INSTRUCTIONS

- d) **Store idle power tools out of the reach of children and do not allow persons unfamiliar with the power tool or these instructions to operate the power tool.** *Power tools are dangerous in the hands of untrained users.*
- e) **Maintain power tools and accessories. Check for misalignment or binding of moving parts, breakage of parts and any other condition that may affect the power tool's operation. If damaged, have the power tool repaired before use.** *Many accidents are caused by poorly maintained power tools.*
- f) **Keep cutting tools sharp and clean.** *Properly maintained cutting tools with sharp cutting edges are less likely to bind and are easier to control.*
- g) **Use the power tool, accessories and tool bits etc. in accordance with these instructions, taking into account the working conditions and the work to be performed.** *Use of the power tool for operations different from those intended could result in a hazardous situation.*
- h) **Keep handles and grasping surfaces dry, clean and free from oil and grease.** *Slippery handles and grasping surfaces do not allow for safe handling and control/ of the tool in unexpected situations.*

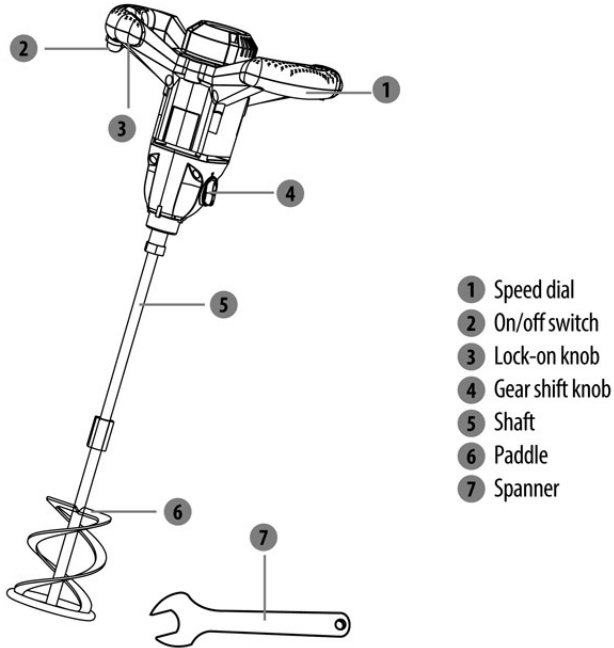
5. Service

- a) **Have your power tool serviced by a qualified repair person using only identical replacement parts.** *This will ensure that the safety of the power tool is maintained.*

Mixer safety instructions

- a) **Hold the tool with both hands at the intended handles.** *Loss of control can cause personal injury.*
- b) **Ensure sufficient ventilation when mixing flammable materials to avoid a hazardous atmosphere.** *Developing vapour may be inhaled or be ignited by the sparks the power tool produces.*
- c) **Do not mix food.** *Power tools and their accessories are not designed for processing food.*
- d) **Keep the cord away from the working area.** *The cord may be entangled by the mixer basket.*
- e) **Ensure that the mixing container is placed in a firm and secure position.** *A container that is not properly secured may move unexpectedly.*
- f) **Ensure that no liquid splashes against the housing of the power tool.** *Liquid that has penetrated the power tool can cause damage and lead to electric shock.*
- g) **Follow the instructions and warnings for the material to be mixed.** *Material to be mixed may be harmful.*
- h) **If the power tool falls into the material to be mixed, unplug the tool immediately and have the power tool checked by a qualified repair person.** *Reaching into the bucket with the tool/ still plugged in can lead to electric shock.*
- i) **Do not reach into the mixing container with your hands or insert any other objects into it while mixing.** *Contact with the stirrer basket may lead to serious personal injury.*
- j) **Start up and run down the tool in the mixing container only.** *The stirrer basket may bend or spin in an uncontrolled manner*

2. DESCRIPTION



3. TECHNICAL DATA

Model	R6219B35-DP-2
Rated Voltage	220-240V ~ 50Hz
Rated Power	1400W
Rated No load speed	180-480/300-750/min
Mixing paddle Diameter (MAX)	∅140mm
Weight	6kg
Protection class	Class II
Noise emission value	L_{pA} :90 dB(A); L_{mA} :101dB(A) K_{pA} :3dB; K_{mA} :3dB
Vibration emission value	$a_{h,05}$ = 2.65 m/s ² K =1.5 m/s ²

3. TECHNICAL DATA

NOTE:

- The declared vibration total value has been measured in accordance with a standard test method and may be used for comparing one tool with another;
- The declared vibration total value may also be used in a preliminary assessment of exposure.

WARNING:

- The vibration emission during actual use of the power tool can differ from the declared total value depending on the ways in which the tool is used;
- Identify safety measures to protect the operator that are based on an estimation of exposure in the actual conditions of use (taking account of all parts of the operating cycle such as the times when the tool is switched off and when it is running idle in addition to the trigger time). Depending on the actual use of the product the vibration values can differ from the declared total! Adopt proper measures to protect yourself against vibration exposures! Take the whole work process including times the product is running under no load or switched off into consideration! Proper measures include among others regular maintenance and care of the product and application tools, keeping hands warm, periodical breaks and proper planning of work processes!

4. BEFORE USE



DANGER! Risk of injury due to electric shock.

Warning! Do not plug in before installation is fully completed!

ASSEMBLY AND ADJUSTMENT

Attaching

- Align the stirrer with the paddle. Screw the stirrer clockwise onto the lower end.
- Lock the welded nut of the shaft with one mounting spanner and secure the stirrer clockwise with the other gripping the welded nut.
- Align the shaft with the paddle. Screw the shaft end with welded nut clockwise into the socket.
- Lock the socket with one mounting spanner and secure the shaft clockwise with another mounting spanner gripping the welded nut.

Removing/Replacing

- Lock the socket with one mounting spanner and loosen the paddle anticlockwise with another mounting spanner gripping the welded nut.
- Loosen the welded nut anticlockwise and remove the paddle from the socket.

4. BEFORE USE

Stirrer

- Lock the welded nut of the paddle with one mounting spanner and loosen the stirrer anticlockwise with another mounting spanner gripping the welded nut.
- Loosen the welded nut anticlockwise and remove the stirrer from the paddle.
- Attach a new paddle/stirrer as required.

Speed dial

- Rotate the product speed dial to change the speed of operation.

Switching on:

- Step one: Press the locking button (1)
- Step two: Press the On/Off switch (2)

Switching off:

- Release the locking button (1) and the On/Off switch(2) at the same time.

GEAR SHIFT KNOB

- Shift the speeds with 100% accuracy by turning the gear shift knob after the machine is fully stopped.

5. OPERATION

- Hold the product with hands on both handles and insert the stirrer into the material.
- Gently rotate speed dial to start operation at a low speed.
- Move the stirrer through the material until it is evenly and completely mixed.
- Switch off the product by releasing the on/off switch. Let the stirrer come to a complete stop before lifting it out of the mixing material.



DANGER! Risk of injury due to electric shock.

Warning! Do not plug in before installation is fully completed!

5. OPERATION

- Ensure that the air vents are always unobstructed and clear. Clean them if necessary with a soft brush. Blocked air vents may lead to overheating and damage the product.
- Switch the product off immediately if you are disturbed while working by other people entering the working area.
- Always let the product come to complete stop before putting it down.
- Do not overwork yourself. Take regular breaks to ensure you can concentrate on the work and have full control over the product.
- The stirrer will come to a stop during operation if the material is too thicker! Switch the product off, lift the stirrer out of the material and inspect the material before using the product again! A blocked stirrer may cause overheating the of the motor. Hold the product firmly during operation.
- Do not let the stirrer touch the bucket! This can cause damage to the stirrer and bucket!

6. MAINTENANCE



DANGER! Risk of injury due to electric shock.

Warning! Always remove the plug from the socket before servicing, cleaning or storage. If the replacement of the supply cord is necessary, this has to be done by the manufacturer or his agent in order to avoid a safety hazard

- Keep the product clean. Remove debris from it after each use and before storage.
- Regular and proper cleaning will help ensure safe use and prolong the life of the product.
- Inspect the product before each use for worn and damaged parts. Do not operate it if you find broken and worn parts.
- Clean the product with a dry cloth. Use a brush for areas that are hard to reach.
- In particular clean the air vents after every use with a cloth and brush.
- Remove stubborn dirt with high pressure air (max. 3 bar).
- Note: Do not use chemical, alkaline, abrasive or other aggressive detergents or disinfectants to clean this product as they might be harmful to its surfaces.
- Check for worn or damaged parts. Replace worn parts as necessary or contact an authorised service center for repair before using the product again.
- Before and after each use, check the product and accessories (or attachments) for wear and damage.

6. MAINTENANCE

- If required, exchange them for new ones as described in this instruction manual. Observe the technical requirements.
- Your tool has been designed to operate over a long period of time with a minimum of maintenance. Continuous satisfactory operation depends upon proper tool care and regular cleaning.
- Regularly clean the ventilation slots in your tool using a soft brush or dry cloth.
- Regularly clean the motor housing using a damp cloth. Do not use any abrasive or solvent-based cleaner.

7. TROUBLE SHOOTING



DANGER! Risk of injury due to electric shock.

Warning! Before any trouble shooting, switch off the tool and remove the plug from the socket.

Problems	Probable causes	Corrective actions
Product does not start	Not connected to power supply	Connect to power supply
	Power cord or plug is defective	Check by a specialist electrician
	Other electrical defect to the product	Check by a specialist electrician
Product does not reach full power	Extension cord not suitable for operation with this product	Use a proper extension cord
	Power source (e.g.generator) has too low voltage	Connect to another power source
	Air vents are blocked	Clean the air vents
Unsatisfactory result	Stirrer is worn	Replace with new one
	Stirrer not suitable for material to be mixed	Use proper stirrer

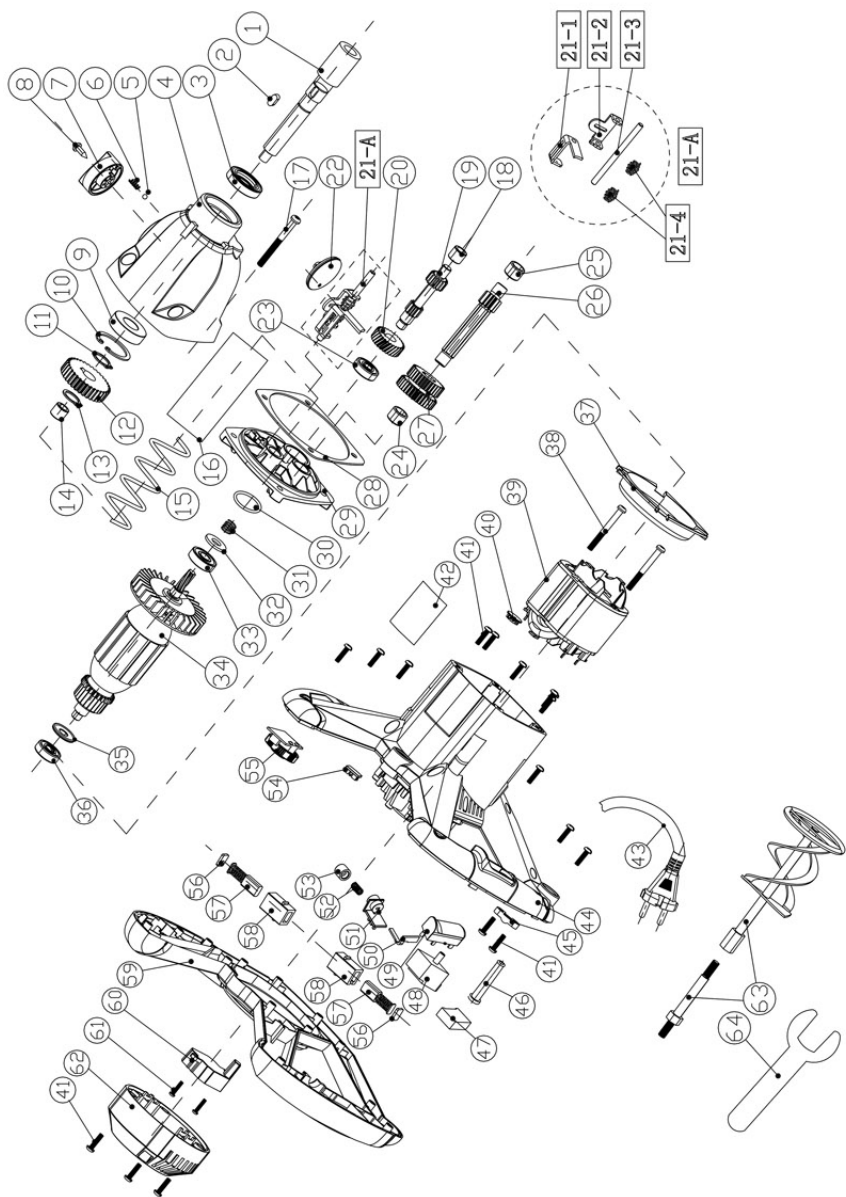
8. DISPOSAL AND RECYCLING



CAUTION! This product has been marked with a symbol relating to removing electric and electronic waste. This means that this product shall not be discarded with household waste but that it shall be returned to a collection system which conforms to the European WEEE Directive. Contact your local authorities or stocks for advice on recycling. It will then be recycled or dismantled in order to reduce the impact on the environment. Electric and electronic equipment can be hazardous for the environment and for human health since they contain hazardous substances.

9. WARRANTY

1. The products are designed to highest DIY quality standards. We offer a 24-month warranty for its products, from the date of purchase. This warranty applies to all material and manufacturing defects which may arise. Further claims of any nature, whether direct or indirect, with regard to persons and/or materials, are not possible.
2. In the event of a problem or defect, you should first always consult your dealer. In most cases, the dealer will be able to solve the problem or correct the defect.
3. Repairs or the replacement of parts will not extend the original warranty period.
4. Defects which have arisen as a result of improper use or wear are not covered by the warranty. Amongst other things, this relates to switches, protective circuit switches and motors, in the event of wear.
5. **Your claim upon the warranty can only be processed if:**
 - Proof of the purchase date can be provided in the form of a receipt
 - No repairs and/or replacements have been carried out by third parties
 - The appliance has not been subjected to improper use (overloading of the machine or fitting non-approved accessories).
 - There is no damage caused by external influences or foreign bodies such as sand or stones.
 - There is no damage caused by non-observance of the safety instructions and the instructions for use.
6. The warranty stipulations apply in combination with our terms of sale and delivery.
7. Faulty tools to be returned to via your dealer will be collected by as long as the product is properly packaged. If faulty goods are sent directly to by the consumer, we will only be able to process these goods if the consumer pays the shipping costs.
8. Products which are delivered in a poorly packaged condition will not be accepted.



10. EC DECLARATION OF CONFORMITY

ADEO Services
135 Rue Sadi Carnot
CS 00001
59790 RONCHIN - France

Declare that the product:

ELECTRIC MIXER R6219B3S-DP-2

meets the requirements of the following Council directives:

The Machinery Directive 2006/42/EC

EMC 2014/30/EU

ROHS Directive(EU)2015/863 amending Directive 2011/65/EU

and conforms to the following norms:

EN 62841-1:2015+AC:15

EN 62841-2-10:2017

EN IEC 55014-1:2021

EN IEC 55014-2:2021

EN IEC 61000-3-2:2019

EN 61000-3-3:2013+A1:2019

IEC 62321-3-1 :2013

IEC 62321-5:2013

IEC 62321-4:2013

IEC 62321-7-2:2017

IEC 62321-7-1:2015

IEC 62321-6:2015

IEC 62321-8:2017

EN IEC 63000:2018

Serial No.: Please refer to the back cover page

Last two numbers of the year CE marking applied: 21

Richie PERMAL

Supplier Quality Leader

Authorized representative of Julien Ledin, ADEO Quality Leader

ADEO Services 135 Rue Sadi Carnot - CS 00001 59790RONCHIN – France

Signed in Shanghai 06/12/2021

