

EAN CODE :
3276007378047
3276007378191
3276007378283

2021/11-V02



FR Manuel d'Instructions

ES Manual de Instrucciones

PT Manual de Instruções

IT Manuale di Istruzioni

EL Εγχειρίδιο Οδηγιών

PL Instrukcja Obsługi

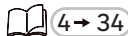
RO Manual de Instrucțiuni

EN Instructions Manual

Traduction de la version originale du mode d'emploi / Traducción de las Instrucciones originales /
Tradução das Instruções Originais / Traduzione delle istruzioni originali / Μετάφραση των πρωτότυπων οδηγιών /
Tłumaczenie instrukcji oryginalnej / Traducerea instrucțiunilor originale / Original Instructions



FR: Mentions Légales & Consignes de Sécurité / **ES:** Instrucciones Legales y de Seguridad /
PT: Avisos Legais e instruções de Segurança / **IT:** Istruzioni Legali e di Sicurezza /
EL: Νομικό σημείωμα και οδηγίες ασφαλείας / **PL:** Uwagi Prawne i Instrukcja Bezpieczeństwa /
RO: Manual privind siguranța / **EN:** Legal & Safety Instructions



FR: Préparation / **ES:** Preparación / **PT:** Preparação /
IT: Preparazione / **EL:** Προετοιμασία /
PL: Przygotowanie / **RO:** Pregătire / **EN:** Preparation



FR: Montage / **ES:** Montaje / **PT:** Montagem / **IT:**
Montaggio / **EL:** Συναρμολόγηση / **PL:** Montaż /
RO: Montaj / **EN:** Assembly



FR • Vérifier que les vis soient bien serrées avant usage.
ES • Antes de usar, comprobar que los tornillos estén bien apretados.
PT • Verifique se os parafusos estão bem apertados antes de utilizar.
IT • Prima dell'uso, verificare che le viti siano correttamente avvitate.
EL • Βεβαιωθείτε ότι οι βίδες είναι καλά σφιγμένες πριν το
χρήσιμοποίησετε.
PL • Sprawdź, czy śruby są odpowiednio dokręcone przed użyciem.
RO • Verificați dacă șuruburile sunt bine strânse, înainte de utilizare.
EN • Check that the screws are tight before using.

FR

AVERTISSEMENT :

Pour éviter tout risque de basculement, ce meuble/- cet objet doit être solidement fixé au mur. Vérifier la pertinence et la solidité du mur afin de s'assurer que le mur puisse supporter la charge du meuble/de l'objet et résister aux forces générées au niveau des fixations. Un montage mal effectué peut provoquer la chute du meuble/de l'objet et des blessures graves sur les personnes. En cas de doute concernant l'installation, demandez conseil à un vendeur spécialisé ou contactez un professionnel.

★ Utiliser des vis, rondelles et chevilles adaptés au type de matériau de votre mur. Celles-ci ne sont pas incluses. Pour obtenir des conseils sur les vis et ferrures adaptées à votre mur, adressez-vous à un vendeur spécialisé.

ES

ADVERTENCIA :

Para evitar cualquier riesgo de que se vuelque, el mueble u objeto debe anclarse firmemente a la pared. Compruebe la adecuación y la solidez de la pared para asegurarse de que puede soportar el peso del mueble u objeto y resistir las fuerzas que se produzcan en las fijaciones. Un montaje inadecuado puede causar la caída del mueble u objeto y que se produzcan daños corporales. En caso de duda en relación a la instalación, pregunte a un vendedor especializado o recurra a un profesional.

★ Utilice tornillos, arandelas y tacos adecuados para el material de la pared. El producto no incluye la tornillería ni los tacos de sujeción. Para saber cuáles son los elementos de fijación más adecuados para su pared, pregunte a un vendedor especializado.

PT

AVISO :

Para evitar qualquer risco de basculamento, este móvel/objeto deve ser fixo à parede de forma segura. Verifique a adequabilidade e solidez da parede para se certificar de que pode suportar a carga do móvel/objeto e resistir às forças aplicadas ao nível das fixações. Uma montagem mal feita pode originar a queda do móvel/objeto e provocar danos pessoais graves. Em caso de dúvida em relação à instalação, peça aconselhamento a um vendedor especializado ou contacte um profissional.

★ Utilize parafusos, anilhas e buchas adaptadas ao tipo de material da sua parede. Estes elementos de fixação não estão incluídos. Para obter aconselhamento sobre os parafusos e ferragens adaptados à sua parede, consulte um vendedor especializado.

IT

AVVERTENZA :

Per evitare un eventuale rischio di ribaltamento, il mobile/l'oggetto deve essere saldamente fissato alla parete. Verificare l'adeguatezza e la solidità della parete per essere sicuri che la stessa possa sopportare il carico del mobile/dell'oggetto e resistere alle forze generate a livello di fissaggi. Un montaggio non effettuato correttamente può provocare la caduta del mobile/dell'oggetto e lesioni gravi alle persone. In caso di dubbio circa l'installazione, rivolgetevi a un venditore specializzato o contattate un professionista.

★ Utilizzare viti, rondelle e pernotti (non inclusi) adeguati al tipo di materiale della vostra parete. (non inclusi) Per informazioni su viti e ferramenta adatti alla vostra parete, rivolgetevi a un venditore specializzato.

EL

ΠΡΟΕΙΔΟΠΟΙΗΣΗ:

Για την αποφυγή οποιουδήποτε κινδύνου ανατροπής, το έπιπλο/ αντικείμενο πρέπει να στερεώνεται σταθερά στον τοίχο. Βεβαιωθείτε για την καταλληλότητα και σταθερότητα του τοίχου, προκειμένου να διασφαλίσετε ότι μπορεί να υποστηρίξει το φορτίο του επίπλου/ αντικειμένου και να αντέξει στις δυνάμεις που δημιουργούνται στα σημεία των στηριγμάτων. Η κακή τοποθέτηση μπορεί να οδηγήσει σε πτώση του επίπλου/ αντικειμένου και σοβαρούς τραυματισμούς ατόμων. Σε περίπτωση αμφιβολίας σχετικά με την εγκατάσταση, ζητήστε συμβουλές από έναν εξειδικευμένο πωλητή ή καλέστε έναν επαγγελματία.

★ Χρησιμοποιήστε κατάλληλες βίδες, ροδέλες και ούπα ανάλογα με το υλικό της τοιχοποιίας σας. Τα υλικά αυτά δεν περιλαμβάνονται. Για συμβουλές σχετικά με τις βίδες και τα μεταλλικά στηρίγματα που ενδείκνυται για τον τοίχο σας, απευθυνθείτε σε έναν εξειδικευμένο πωλητή.

PL

OSTRZEŻENIE:

aby uniknąć ryzyka przewrócenia, mebel/produkt musi zostać solidnie przymocowany do ściany. Sprawdź, czy ściana jest odpowiednia i solidna, aby mieć pewność, że jest w stanie utrzymać obciążenie mebla/produktu i siły na poziomie mocowań. Nieprawidłowo wykonany montaż może spowodować upadek mebla/produktu prowadzący do poważnych obrażeń ciała. W razie wątpliwości dotyczących montażu, należy zasięgnąć porady u kompetentnego sprzedawcy lub skontaktować się z fachowcem.

★ Użyj śrub, podkładek i kołków odpowiednich do rodzaju ściany. Elementy te nie są dołączone do zestawu. Aby zasięgnąć porady na temat odpowiednich śrub i okuć należy skontaktować się z kompetentnym sprzedawcą.

RO

AVERTISMENT :

Pentru a evita orice risc de basculare, această mobilă/acest obiect trebuie fixat/ă bine de perete. Verificați rezistența și soliditatea peretelui, pentru a vă asigura că acesta poate suporta greutatea mobilei/obiectului și poate rezista forțelor generate la nivelul dispozitivelor de fixare. Montarea efectuată greșit poate determina căderea mobilei/obiectului și vătămarea gravă a persoanelor. În caz de dubii privind instalarea, cereți sfatul unui comerciant specializat sau contactați un profesionist.

★ Utilizați șuruburi, șaibe și dibluri adaptate tipului de material a peretelui. Acestea nu sunt incluse. Pentru a obține recomandări privind șuruburile și piesele adaptate peretelui dvs., adresați-vă unui comerciant specializat.

EN

WARNING :

To avoid any risk of toppling, this furniture item/object must be securely attached to the wall. Check the suitability and the strength of the wall to ensure that the wall can bear the load of the furniture/object and withstand the forces put on the securing elements. Improper installation can result in the furniture/object falling and cause serious injuries to people. In case of a doubt regarding the installation, ask for advice from a specialised sales assistant or contact a professional.

★ Use screws, washers and plugs suited to the type of material of your wall. These are not included. To obtain advice on the screws and fittings suited to your wall, ask a specialised sales assistant.



**IMPORTANT,
CONSERVEZ LE
MANUEL POUR
CONSULTATION ULTÉRIEURE :
LISEZ ATTENTIVEMENT CE
MANUEL**

1. CONSIGNES DE SECURITE

1.1 AVERTISSEMENTS GENERAUX DE SECURITE

ATTENTION : Pour éviter tout risque de basculement, ce meuble/- cet objet doit être solidement fixé au mur. Vérifier la pertinence et la solidité du mur afin de s'assurer que le mur puisse supporter la charge du meuble/de l'objet et résister aux forces générées au niveau des fixations. Un montage mal effectué peut provoquer la chute du meuble/de l'objet et des blessures graves sur les personnes. En cas de doute concernant l'installation, renseignez-vous auprès du conseiller de vente ou contactez un professionnel.

- Utiliser des vis, rondelles et chevilles adaptés au type de matériau de votre mur.
- Vérifier que les fixations à acheter correspondent à votre installation. Pour obtenir des conseils sur les vis et ferrures adaptées à votre mur, adressez-vous à un vendeur spécialisé.

1.2 SYMBOLES SUR LE PRODUIT



Lisez et comprenez toutes les instructions avant d'utiliser le produit, respectez tous les avertissements et toutes les consignes de sécurité.

1.3 SÉCURITÉ DE L'ESPACE DE TRAVAIL

- A titre de prévention et de sécurité, nous vous conseillons d'avoir votre zone de travail nettoyée et dégagée de tout obstacle pouvant provoquer une chute.
- Tenez également les enfants et vos animaux domestiques à distance de la zone de montage.
- La fixation de ce produit peut nécessiter l'utilisation d'un escabeau et induire des conditions de travail en hauteur.

1.4 SECURITE DES PERSONNES

- Utilisez des équipements de protection individuelle en manipulant le produit. Des équipements de protection appropriés aux conditions, tels que des gants ou des protections oculaires, réduisent le risque de blessures.
- Portez des vêtements appropriés. Ne portez pas de vêtements amples ni de bijoux en manipulant le produit.
- Attachez les cheveux longs pour qu'ils soient au-dessus du niveau des épaules afin d'empêcher tout emmêlement dans les pièces mobiles.
- Afin d'éviter tous risques de dégâts des eaux ou d'électrocution, vérifiez qu'il n'y ait pas de tuyaux ou câbles cachés dans le mur avant le perçage.
- N'essayez pas d'assembler le produit si vous êtes fatigué, avez pris des médicaments ou tout autres situations ou vous ne seriez pas en pleine possession de vos moyens.

2. CONSEILS D'UTILISATION

2.1 STOCKAGE

Pour ne pas altérer votre produit il est nécessaire de le stocker :

- à l'abri des intempéries, des projections (plâtre, ciment...) et des chocs
- dans une pièce sèche et ventilée
- à la verticale pour les menuiseries avec vitrages afin d'éviter les bris de verre

2.2 AVANT LA POSE

Avant la pose de vos Produits, vous devez vous assurer que :

- le produit ne présente pas de défauts apparents
- le produit est conforme à l'ensemble des caractéristiques techniques souhaitées (dimensions, adapté à la pièce et/ou au support de pose etc ...)
- la pièce soit parfaitement saine, sèche et ventilée
- les supports soient plats, propres, secs et stables
- les produits soient posés dans un contexte normal (température, taux d'humidité...) d'un d'habitat
- la Pose soit effectuée conformément à la notice de pose, aux normes en vigueur dans le pays concerné (DTU & CPT) et aux règles de l'art.



AVERTISSEMENT :
Ce produit ne peut en aucun cas tenir lieu de garde-corps, il ne peut être placé en bordure d'une zone présentant un risque de chute de hauteur, il ne peut prévenir et empêcher le basculement par dessus, le passage au-dessous ou au travers.

2.3 PENDANT LA POSE

Vous devez prendre connaissance de la notice de Pose et des normes en vigueur.



IMPORTANT : Ne posez pas un produit avec un défaut apparent. Dans le cas contraire notre garantie se limitera à la fourniture du produit de remplacement sans main d'œuvre ni déplacement.



IMPORTANT : Dans le cas où on utilise un poteau d'angle ou un poteau de finition, nous vous recommandons de consulter la notice spécifique à cet accessoire.

3. CONSEILS D'ENTRETIEN

3.1 ENTRETIEN DE VOS PRODUITS

Pour profiter pleinement de vos produits, apportez-leur l'entretien nécessaire à leur bon fonctionnement et à leur durabilité.

Utilisez des produits d'entretien adaptés, non corrosifs et non abrasifs.

Pour l'entretien de votre verrière nous vous conseillons de :

- Dépoussiérez la structure
- Laver la structure à l'aide d'un chiffon microfibras légèrement humidifié avec de l'eau chaude savonneuse
- Essuyer ensuite la structure à l'aide d'un chiffon sec
- Appliquer un produit de nettoyage adapté pour les surfaces vitrées, puis essuyez

4. GARANTIE

4.1 DUREE

La durée de garantie est consentie pour une durée de 10 ans.

- La garantie ne s'applique que sur présentation de la preuve d'achat.
- L'application de la garantie n'a pas pour effet de prolonger sa durée. Par conséquent, les réparations et les changements de pièces n'entraînent pas d'extension de la période de garantie initiale.
- La période de garantie court à compter de la date d'achat du produit (date mentionnée

sur la preuve d'achat, ticket de caisse ou facture).

4.2 DUREE LEGALE

ADEO SERVICES s'engage à garantir la conformité des biens au contrat ainsi que les éventuels vices cachés, conformément aux dispositions légales figurant ci-après, sans que cela ne fasse obstacle à la mise en œuvre de la garantie ci-dessous consentie lorsque celle-ci est plus étendue que la garantie légale.

« Garantie légale de conformité » (extrait du code de la consommation).

Art. L. 211-4. « Le vendeur est tenu de livrer un bien conforme au contrat et répond des défauts de conformité existant lors de la délivrance. Il répond également des défauts de conformité résultant de l'emballage, des instructions de montage ou de l'installation lorsque celle-ci a été mise à sa charge par le contrat ou a été réalisée sous sa responsabilité.»

Art. L. 211-12. « l'action résultant du défaut de conformité se prescrit par deux ans à compter de la délivrance du bien.»

Art. L. 211-5. « Pour être conforme au contrat, le bien doit:

1° Etre propre à l'usage habituellement attendu d'un bien semblable et le cas échéant:

- correspondre à la description donnée par le vendeur et posséder les qualités que celui-ci a présentées à l'acheteur sous forme d'échantillon ou de modèle;
- présenter les qualités qu'un acheteur peut légitimement attendre eu égard aux déclarations publiques faites par le vendeur, par le producteur ou par son représentant, notamment dans la publicité ou l'étiquetage;

2° Ou présenter les caractéristiques déniées d'un commun accord par les parties ou être propre à tout usage spécial recherché par l'acheteur, porté à la connaissance du vendeur et que ce dernier a accepté».

« De la garantie des défauts de la chose vendue » (extrait du code civil)

Art. 1641. « Le vendeur est tenu de la garantie à raison des défauts cachés de la chose vendue qui la rendent impropre à l'usage auquel on la destine, ou qui diminuent tellement cet usage, que l'acheteur ne l'aurait pas acquise, ou n'en aurait donné qu'un moindre prix, s'il les avait connus.»

Art. 1648. «L'action résultant des vices rédhibitoires doit être intentée par l'acquéreur dans un délai de deux ans à compter de la découverte du vice.

4.3 NOTRE GARANTIE COMMERCIALE

Les produits ARTENS sont conçus selon les normes de qualité les plus élevées pour les produits destinés au marché grand public. Cette garantie couvre tous les défauts de pièces et main-d'œuvre : pièces et éléments manquants ainsi que dommages survenant dans des conditions normales d'utilisation. Les réparations et les changements de pièces n'entraînent pas d'extension de la période de garantie initiale. Vous devez être en mesure de fournir une preuve d'achat de ce produit et la date de l'achat. La couverture de la garantie est limitée à la valeur du produit.

4.4 MODALITES D'APPLICATION DE LA GARANTIE COMMERCIALE

La garantie couvre tous problèmes rencontrés dans l'utilisation du produit pour tous événements prévus et non exclus par la garantie commerciale et ce dans la limite de la durée de la garantie.

Pour faire l'objet d'un accord de prise en charge sous garantie, le produit doit avoir été installé conformément aux normes en vigueur et n'avoir fait l'objet d'aucune utilisation anormale telle que :

- Entretien insuffisant ou non conforme aux préconisations décrites dans le chapitre 3.1 " Entretien de vos produits".
- Choc, casse ou fausse manoeuvre.
- Produits détériorés suite au non respect des préconisations de stockage décrites dans le chapitre 2.1 "stockage".
- Utilisation à usage domestique uniquement.

ATTENTION :

- Cette liste n'étant pas exhaustive, pour connaître la liste des incidents «susceptibles de déclencher la garantie» et ceux «excluant la garantie» veuillez consulter la rubrique «Garantie & Incidents». du produit.

- La garantie est limitée à la remise en état ou remplacement de la pièce reconnue défectueuse ou responsable du mauvais fonctionnement de l'appareil, par une pièce identique (pièces mobiles et/ou consommables garanties dans la limite de 10 ans) ou à l'échange du produit.

- La garantie ne couvre, en aucun cas, les frais de déplacement et les dommages directs et indirects.

Elle ne prend également pas en charge les frais de dépose et repose du produit objet de la demande de garantie excepté dans le cadre de la mise en oeuvre de la garantie légale des vices cachés.

En cas de problème ou de défaut, vous devez toujours consulter en premier lieu votre revendeur Artens. Dans la plupart des cas, le revendeur Artens pourra résoudre le problème ou corriger le défaut. Conservez votre facture ou votre reçu : ces documents seront demandés lors du traitement d'éventuelles réclamations.

4.5 GARANTIE ET INCIDENTS

ELEMENTS SUSEPTIBLE DE DECLANCHER LA GARANTIE

Défaut de matière :

- Manque de matière

Défaut de fonderie :

- Fissures
- Craquelures
- Déformations entraînant un mauvais fonctionnement du produit
- Fuites microscopiques
- Corrosion

Défaut de finition :

- Défaut de peinture
- Décoloration

Défaut d'usinage :

- Absence d'un perçage
- Bavures

EXCLUSIONS DE GARANTIE

Cette garantie ne couvre pas les problèmes ou les incidents résultant d'un usage incorrect du produit. Les éléments suivants ne sont pas couverts par la garantie :

- Le produit a été utilisé incorrectement
- Dommages survenant pendant le transport ou l'installation de ce produit
- Réparations et/ou changements de pièces effectués par un tiers
- Dommages résultant d'une non-conformité avec les instructions de sécurité et d'utilisation ; ou tout autres Documents Techniques Unifiés et aux règles de l'art
- Le produit a été démonté ou ouvert
- Le produit a été utilisé à des fins professionnelles

- Le produit a été stocké sans respecter les préconisations décrites au chapitre 1.1 "stockage"
- Le remplacement des Pièces d'usure (joints, brosses, butes, etc...)

- Les dommages résultant d'une modification du Produit par le Client ou par tout tiers non agréé
- L'utilisation du produit non-conforme à sa destination

- Les détériorations résultant d'un environnement ou de conditions anormalement agressives

- Les détériorations provenant de l'usure ou du vieillissement normal du produit

- Le bris ou la fissuration du verre

- Les différences de couleurs des matériaux (métal, etc...) apparentes à la livraison

- L'évolution des couleurs ou matériaux (notamment due à l'exposition du Produit)

- Les dommages résultant des cas de force majeure (tels que définis par la Loi et les Tribunaux), y compris incendie, dégâts des eaux, foudre et vitesse du vent anormalement élevée, ainsi que les dommages provoqués par un tiers ou par le fait du Client

- Les déformations n'entraînant pas un mauvais fonctionnement du produit

- Toute garantie résultant du code de la consommation, lorsque le client agit à titre professionnel (au sens que la Loi et les Tribunaux y attachent).



**IMPORTANTE,
CONSERVE EL
MANUAL PARA
POSTERIORES CONSULTAS:
LEA ATENTAMENTE ESTE
MANUAL**

1. INSTRUCCIONES DE SEGURIDAD

1.1 ADVERTENCIAS GENERALES DE SEGURIDAD

ATENCIÓN : Para evitar cualquier riesgo de vuelco, este mueble/- este objeto debe fijarse sólidamente a la pared. Hay que comprobar la pertinencia y la solidez de la pared para asegurarse de que pueda soportar la carga del mueble/del objeto y resistir las fuerzas generadas a nivel de las fijaciones. Un montaje mal realizado puede provocar la caída del mueble/del objeto y daños graves a las personas. En caso de duda relacionada con la instalación, pida información a su asesor de ventas o consulte con un profesional.

- Hay que utilizar tornillos, arandelas y clavijas adaptadas al tipo de material de su pared.
- Verifique que las fijaciones que deba comprar se corresponden con su instalación Para conseguir consejos sobre los tornillos y los herrajes adaptados a su pared, diríjase a un vendedor especializado.

1.2 SÍMBOLOS EN EL PRODUCTO



Lea y entienda todas las instrucciones antes de utilizar el producto, respete todas las advertencias e instrucciones de seguridad.

1.3 SEGURIDAD DEL ESPACIO DE TRABAJO

- A modo de prevención y de seguridad, le aconsejamos que tenga la zona de trabajo limpia y libre de cualquier obstáculo que pueda provocar una caída.
- Del mismo modo, mantenga a los niños y a los animales domésticos alejados de la zona de montaje.
- Para la fijación de este producto se necesita utilizar una escalera plegable lo que supone condiciones de trabajo en altura.

1.4 SEGURIDAD DE LAS PERSONAS

- Utilice equipos de protección individual al manipular el producto. Los equipos de protección apropiados a las condiciones, tales como guantes o protecciones oculares, reducen el riesgo de lesiones.
- Lleve ropa adecuada. No lleve ropa amplia ni joyas durante la manipulación del producto.
- Recójase el pelo largo para que esté por encima de los hombros con el fin de impedir cualquier tipo de embrollo con las piezas móviles.
- Con el fin de evitar cualquier daño con el agua o de electrocución, compruebe que no haya conductos o cables escondidos en la pared antes de perforar.
- No intente ensamblar el producto si está cansado, ha tomado medicamentos o cualquier otra situación en la que no se encuentre en plena posesión de sus facultades.

2. CONSEJOS DE USO

2.1 ALMACENAMIENTO

Para no alterar el producto, será necesario almacenarlo:

- protegido de la intemperie, las proyecciones (yeso, cemento...) y los golpes
- en un lugar seco y ventilado

- en posición vertical para los muebles con acristalamientos con el fin de evitar la rotura de los cristales

2.2 ANTES DE LA INSTALACIÓN

Antes de la instalación de sus Productos, deberá asegurarse de que:

- el producto no presente fallos visibles
- el producto sea conforme con el conjunto de las características técnicas deseadas (dimensiones, adecuado para la habitación y/o el soporte de instalación, etc...)
- la habitación esté en perfecto estado, seca y ventilada
- los soportes estén planos, limpios, secos y estables
- los productos se instalen en el contexto normal (temperatura, índice de humedad...) de una vivienda
- la Instalación se efectúe en conformidad con el manual de instalación, la normativa en vigor en el país correspondiente (DTU y CPT) y las buenas prácticas técnicas.



ADVERTENCIA: Este producto no podrá hacer en ningún caso de barandilla ni podrá colocarse en el borde de una zona que represente un riesgo de caída de altura; no podrá prevenir ni impedir la basculación por encima ni el paso por debajo o a través de él.

2.3 DURANTE LA INSTALACIÓN

Deberá tener en cuenta el manual de Instalación y la normativa en vigor.



IMPORTANTE: No instale un producto con fallos visibles. En caso contrario, nuestra garantía se limitará al suministro del producto de sustitución sin mano de obra ni desplazamiento.



IMPORTANTE: En caso de utilizarse un soporte angular o un soporte de acabado, le recomendamos consultar el manual específico de dicho accesorio.

3. CONSEJOS DE MANTENIMIENTO

3.1 MANTENIMIENTO DE LOS PRODUCTOS

Para sacar el máximo rendimiento a sus productos, proporcíóneles el mantenimiento necesario para su buen funcionamiento y su durabilidad.

Utilice productos de mantenimiento adecuados, no corrosivos ni abrasivos.

Para el mantenimiento de su vidriera, le aconsejamos:

- Limpiar el polvo de la estructura
- Lavar la estructura con un paño de microfibra ligeramente humedecido con agua jabonosa caliente
- Secar a continuación la estructura con un paño seco
- Aplicar un producto de limpieza adecuado para superficies acristaladas y luego secar

4. GARANTÍA

4.1 DURACIÓN

La garantía se otorga por un período de 10 años.

- La garantía solo se aplicará bajo la presentación de la prueba de compra.
- La aplicación de la garantía no tendrá como efecto la prolongación de su duración. Consiguientemente, las reparaciones y los cambios de piezas no conllevarán la ampliación del período de garantía inicial.
- El período de garantía comenzará a contar en la fecha de compra del producto (fecha indicada en la prueba de compra, el ticket de caja o la factura).

4.2 NUESTRA GARANTÍA COMERCIAL

Los productos ARTENS están diseñados según las más elevadas normas de calidad para los productos destinados al mercado de consumo. Esta garantía cubre todos los defectos de piezas y de mano de obra: piezas y elementos que falten, así como daños ocasionados en condiciones normales de utilización. Las reparaciones y los cambios de piezas no suponen una prórroga del período de garantía inicial. Debe estar en condiciones de proporcionar una prueba de compra de este producto y la fecha de compra. La cobertura de la garantía del producto está limitada al valor del producto.

4.3 MODALIDADES DE APLICACIÓN DE LA GARANTÍA COMERCIAL

La garantía cubre todos los problemas surgidos durante el uso del producto para todos los acontecimientos previstos y no excluidos por la garantía comercial dentro del límite de la duración de la misma.

Para poder ser cubierto por la garantía, el producto deberá haberse instalado en conformidad con la normativa en vigor y no haber sido objeto de ningún uso anómalo, como puede ser:

- Mantenimiento insuficiente o no conforme a las recomendaciones descritas en el capítulo 3.1 "Mantenimiento de los productos".
- Golpe, rotura o manipulación inadecuada.
- Productos deteriorados como consecuencia del incumplimiento de las recomendaciones de almacenamiento descritas en el capítulo 2.1 "Almacenamiento".
- Utilización para uso doméstico únicamente.

ATENCIÓN:

- Esta lista no es exhaustiva. Para conocer la lista de incidentes «susceptibles de activar la aplicación de la garantía» y aquellos «excluidos de la garantía», consulte el apartado «Garantía e incidentes» del producto.
- La garantía se limita a la reparación o a la sustitución de la pieza identificada como defectuosa o responsable del mal funcionamiento del aparato por una pieza idéntica (piezas móviles y/o consumibles garantizados durante 10 años) o al cambio del producto.
- La garantía no cubre, en ningún caso, los gastos de desplazamiento ni los daños directos e indirectos. Tampoco cubre los gastos de desmontaje y de montaje del producto objeto de la petición de garantía excepto dentro del marco de la aplicación de la garantía legal de defectos ocultos.

En caso de problema o de defecto, siempre deberá consultar primero a su distribuidor Artens. En la mayoría de los casos, el distribuidor Artens podrá resolver el problema o corregir el defecto. Conserve su factura o su recibo: estos documentos le serán solicitados durante el tratamiento de posibles reclamaciones.

4.4 GARANTÍA E INCIDENTES

ELEMENTOS SUSCEPTIBLES DE ACTIVAR LA APLICACIÓN DE LA GARANTÍA

Defectos de materiales:
- Falta de material

Defectos de fundición:
- Fisuras
- Grietas
- Deformaciones que conlleven un funcionamiento inadecuado del producto
- Fugas microscópicas
- Corrosión

Defectos de acabado:
- Defectos de pintura
- Decoloración

Defectos de mecanizado:
- Ausencia de una perforación
- Rebabas

EXCLUSIONES DE GARANTÍA

Esta garantía no cubre los problemas o incidentes que sean resultado de un uso incorrecto del producto. La garantía no cubre los siguientes elementos:

- El producto ha sido utilizado de manera incorrecta
- Daños ocurridos durante el transporte o la instalación de este producto
- Reparaciones y/o cambios de piezas realizados por parte de un tercero
- Daños que resulten de un incumplimiento con las instrucciones de seguridad y de utilización, o de cualquier otro Documento técnico unificado y de las buenas prácticas técnicas
- El producto ha sido desmontado o abierto
- El producto ha sido utilizado para fines profesionales
- El producto se ha almacenado sin respetar las recomendaciones descritas en el capítulo 1.1 "Almacenamiento"
- Sustitución de Piezas de desgaste (juntas, escobillas, topes, etc...)
- Daños resultantes de la modificación del Producto por parte del Cliente o por cualquier tercero no autorizado
- Uso del producto no conforme al fin previsto
- Deterioros resultantes de condiciones o entornos agresivos
- Deterioros resultantes del desgaste o el envejecimiento normal del producto
- Rotura o agrietamiento del cristal
- Diferencias de colores de los materiales (metal, etc...) visibles en la entrega
- Evolución de los colores o materiales (especialmente debido a la exposición del Producto)
- Daños resultantes de casos de fuerza mayor (según lo definido por la Legislación y los Tribunales), incluyendo incendio, daños causados por agua, rayos y velocidad del viento anómalamente alta, así como daños provocados por parte de un tercero o por el Cliente
- Deformaciones que no conlleven un funcionamiento inadecuado del producto
- Cualquier garantía resultante de la legislación de los consumidores cuando el cliente actúe a título profesional (en el sentido que le concedan la Legislación y los Tribunales).



**IMPORTANTE,
GUARDE ESTAS
INSTRUÇÕES PARA
CONSULTAS FUTURAS: LEIA
ATENTAMENTE ESTE MANUAL**

1. RECOMENDAÇÕES DE SEGURANÇA

1.1 AVISOS GERAIS DE SEGURANÇA

CUIDADO : Para evitar qualquer risco de queda, este móvel/este objeto deve ser firmemente fixado à parede. Verifique a adequação e a resistência da parede para garantir que possa suportar a carga do móvel/objeto e suportar as forças geradas a nível das fixações. Uma montagem inadequada pode provocar a queda do móvel/objeto e causar ferimentos graves. Em caso de dúvida sobre a instalação, interrogue o vendedor ou consulte um profissional.

- Use parafusos, anilhas e buchas adaptadas ao tipo de material da parede.
- Verifique se as fixações a serem compradas correspondem à sua instalação. Para obter conselhos sobre os parafusos e ferragens corretas para a parede, entre em contato com um revendedor especializado.

1.2 SÍMBOLOS NO PRODUTO



Leia e compreenda a totalidade das instruções antes de utilizar o

produto, siga todos os avisos e instruções de segurança.

1.3 SEGURANÇA DO ESPAÇO DE TRABALHO

- A título de prevenção e de segurança, aconselhamos que mantenha limpa a zona de trabalho e livre de obstáculos que possam causar uma queda.
- Mantenha igualmente as crianças e os animais de estimação afastados da zona de montagem.
- A fixação deste produto requer o uso de uma escada e induz as condições de trabalho em altura.

1.4 SEGURANÇA DAS PESSOAS

- Use equipamento de proteção individual quando manusear o produto. Equipamentos de proteção adequados às condições, como luvas ou proteções oculares, reduzem o risco de ferimentos.
- Use roupas apropriadas. Não use roupas largas ou jóias quando manusear o produto.
- Amarre os cabelos compridos para que fiquem acima do nível dos ombros para evitar que se enrolem nas peças móveis.
- Para evitar qualquer risco de danos causados pela água ou eletrocução, verifique se não há cabos ou fios elétricos escondidos na parede antes de perfurar.
- Não tente montar o produto se estiver cansado, se tiver tomado medicamentos ou qualquer outra situação ou se não estiver em plena posse dos seus meios.

2. CONSELHOS DE UTILIZAÇÃO

2.1 ARMAZENAMENTO

Para não alterar o seu produto, é necessário armazená-lo:

- ao abrigo de intempéries, projeções (gesso, cimento...) e de choques
- num local seco e ventilado
- na vertical, para as janelas com vidros afim de evitar a quebra dos vidros

2.2 ANTES DA MONTAGEM

Antes da montagem de seus Produtos, deve certificar-se de que:

- o produto não apresenta defeitos aparentes
- o produto está em conformidade com o conjunto das características técnicas pretendidas (dimensões adaptadas ao local e/ou suporte de fixação, etc...)
- o local esteja perfeitamente saudável, seco e ventilado
- os suportes estejam planos, limpos, secos e estáveis
- os produtos sejam instalados num contexto normal (temperatura, taxa de humidade) de uma habitação
- a montagem deve ser realizada em conformidade com o manual de montagem, com as normas em vigor no país (DTU & CPT) e da melhor forma possível.



AVISO:
Este produto não pode, em caso algum, servir como guarda-corpos, não pode ser colocado na borda de uma área onde apresente risco de queda do alto, não pode prevenir ou impedir a queda por cima e a passagem por baixo ou através dele.

2.3 DURANTE A MONTAGEM

Deve estar consciente deste manual de Montagem e das normas em vigor.



IMPORTANTE: Não monte um produto com um defeito aparente. Caso contrário, nossa garantia limitar-se-á ao fornecimento do produto de substituição sem mão de obra nem transporte.



IMPORTANTE: Em caso de utilização de um poste de ângulo ou um poste de acabamento, recomendamos consultar o manual específico deste acessório.

3. CONSELHOS DE MANUTENÇÃO

3.1 MANUTENÇÃO DOS SEUS PRODUTOS

Para tirar proveito plenamente de seus produtos, dê-lhes a manutenção necessária para seu bom funcionamento e durabilidade.

Utilize produtos de manutenção adaptados, não corrosivos e não abrasivos.

Para a manutenção dos vidros, aconselhamos:

- Retirar o pó da estrutura
- Lavar a estrutura com um pano de microfibras levemente humidificado com água quente e sabão
- Enxugar depois a estrutura com um pano seco
- Aplicar um produto de limpeza adaptado às superfícies vitrificadas e, em seguida, enxugar

4. GARANTIA

4.1 DURAÇÃO

O tempo de duração da garantia é de 10 anos.

- A garantia aplica-se somente com a apresentação da prova de compra.
- A aplicação da garantia não prolonga a sua duração. Por conseguinte, as reparações e as substituições de peças não provocam a extensão do período inicial de garantia.
- O período de garantia inicia-se a contar da data da compra do produto (data indicada na prova de compra, recibo de caixa ou fatura).

4.2 NOSSA GARANTIA COMERCIAL

Os produtos são fabricados respeitando as mais altas normas de qualidade para produtos destinados aos consumidores. Esta garantia cobre todos os defeitos de peças e mão de obra: peças e elementos que faltem, assim como danos que ocorram em condições normais de utilização. As reparações e a troca de peças não prolongam o período de garantia inicial. Deverá poder fornecer uma prova de compra deste produto e a data da compra. A cobertura da garantia está limitada ao valor do produto.

4.3 MODALIDADES DE APLICAÇÃO DA GARANTIA COMERCIAL

A garantia cobre quaisquer problemas encontrados na utilização do produto, para quaisquer eventos previstos e não excluídos pela garantia comercial e isso no limite da duração da garantia.

Para ser elegível para a cobertura da garantia, o produto deve ter sido montado de acordo com as normas em vigor e não ter sido sujeito a nenhuma utilização anormal como:

- Manutenção insuficiente ou não conforme às instruções descritas no capítulo 3.1 “Manutenção dos seus produtos”.
- Choque, quebra ou manobra incorreta.
- Produtos deteriorados pela não cumprimento das preconizações de armazenamento descritas no capítulo 2.1 “armazenamento”.
- Utilização exclusivamente doméstica.

CUIDADO:

Esta lista não é exaustiva. Para conhecer a lista de incidentes “susceptíveis de justificar a garantia”

e os “fora da garantia”, queira consultar a seção “Garantia e Incidentes” do produto.

- A garantia limita-se à reparação ou substituição da peça reconhecida como defeituosa ou responsável pelo mau funcionamento do dispositivo, por uma peça idêntica (peças móveis e/ou consumíveis garantidos no limite de 10 anos) ou à troca do produto.

- A garantia não cobre, em nenhum caso, as despesas de deslocação e os danos diretos e indiretos. Também não cobre as despesas de desmontagem e de montagem do produto objeto do pedido de garantia, exceto no contexto da aplicação da garantia legal por defeitos ocultos.

Em caso de problema ou defeito, deve sempre consultar o seu revendedor. Na maioria dos casos, o revendedor poderá resolver o problema ou corrigir o defeito. Guarde a fatura ou o recibo: esses documentos serão pedidos caso qualquer reclamação.

4.4 GARANTIA E INCIDENTES

ELEMENTOS SUSCEPTÍVEIS DE JUSTIFICAR A GARANTIA

Defeitos de material:

- Falta de material

Defeitos de fundição:

- Fissuras
- Rachaduras
- Deformações que provoquem mau funcionamento do produto
- Vazamentos microscópicos
- Corrosão

Defeitos de acabamento:

- Defeito de pintura
- Descoloração

Defeitos de fabrico:

- Ausência de um orifício
- Rebarbas

EXCLUSÕES DE GARANTIA

Esta garantia não cobre os problemas ou incidentes resultantes da utilização inadequada do produto. Os elementos seguintes não são cobertos pela garantia:

- O produto foi utilizado incorretamente

- Danos ocorridos durante o transporte ou a instalação deste produto
- Reparações e/ou trocas de peças realizadas por terceiros
- Danos resultantes do não cumprimento das instruções de segurança e de utilização; ou quaisquer outros Documentos Técnicos Unificados ou com as boas práticas
- O produto foi desmontado ou aberto
- O produto foi utilizado para fins profissionais
- O produto foi armazenado sem respeitar as preconizações descritas no capítulo 2.1 “armazenamento”
- A substituição das peças gastas (juntas, escovas, batentes, etc...)
- Os danos resultantes de uma modificação do Produto pelo Cliente ou por qualquer terceiro não credenciado
- A utilização do produto não conforme ao seu destino
- As deteriorações resultantes de um ambiente ou de condições normalmente agressivas
- As deteriorações resultantes do uso ou do envelhecimento normal do produto
- Quebra ou fissura do vidro
- As diferenças de cores dos materiais (metal, etc...)
- A evolução das cores ou dos materiais (sobretudo devido à exposição do Produto)
- Os danos resultantes de casos de força maior (como os definidos pela Lei e pelos tribunais) inclusive incêndio, inundações, queda de raios e velocidade do vento anormalmente alta, assim como danos provocados por um terceiro ou pelo Cliente
- As deformações que não provocam mau funcionamento do produto
- Qualquer garantia resultante do código do consumidor, uma vez que o cliente age enquanto profissional (no sentido da Lei e dos relativos tribunais).



**IMPORTANTE!
CONSERVARE IL
MANUALE PER
ULTERIORE CONSULTAZIONE:
LEGGERE ATTENTAMENTE
QUESTO MANUALE**

1. ISTRUZIONI DI SICUREZZA

1.1 AVVERTENZE GENERALI PER LA SICUREZZA

ATTENZIONE : Per evitare qualsiasi rischio di ribaltamento, questo mobile/ -questo oggetto deve essere fissato in maniera solida al muro. Verificare la pertinenza e la solidità del muro per assicurarsi che il muro possa sopportare il carico del mobile/ dell'oggetto e resistere alle forze generate al livello degli elementi di fissaggio. Un montaggio mal effettuato può provocare la caduta del mobile/ dell'oggetto e gravi lesioni alle persone. In caso di dubbio riguardo la posa, informatevi presso il vostro rivenditore o contattate un professionista.

- Usare delle viti, rondelle e tasselli adatti al tipo di materiale del vostro muro.
- Verificare che gli elementi di fissaggio forniti corrispondano alla vostra posa. Per ottenere dei consigli sulle viti e ferramenta adatte al vostro uso, rivolgetevi ad un rivenditore specializzato.

1.2 SIMBOLI SUL PRODOTTO



Leggere e comprendere tutte le istruzioni prima di usare il prodotto, rispettare tutte le avvertenze e tutte le istruzioni per la sicurezza.

1.3 SICUREZZA E SPAZIO DI LAVORO

- A titolo preventivo e ai fini della sicurezza, si consiglia di mantenere la zona di lavoro pulita e priva di ostacoli che possano provocare una caduta.
- Tenete inoltre bambini ed animali domestici a distanza dalla zona di montaggio.
- Il fissaggio di questo prodotto necessita l'uso di una scala e comporta condizioni di lavoro in altezza.

1.4 SICUREZZA DELLE PERSONE

- Usare i dispositivi di protezione individuale quando si manipola il prodotto. Dei dispositivi di protezione appropriati alle condizioni, come dei guanti o delle protezioni oculari, riducono il rischio di ferirsi.
- Portare abiti appropriati. Non mettere abiti ampi o gioielli quando si manipola il prodotto.
- Attaccare i capelli lunghi perché siano al di sopra del livello delle spalle, per impedire che s'impiglino con i pezzi mobili.
- Per evitare qualsiasi rischio di danni causati dall'acqua o da uno shock elettrico, verificare che non ci siano tubi o cavi nascosti nel muro prima di fare un buco.
- Non provate a montare il prodotto se siete stanchi, se avete preso delle medicine o in altre condizioni fisiche in cui non siate in pieno possesso delle vostre facoltà.

2. CONSIGLI PER L'USO

2.1 MAGAZZINAGGIO

Per non alterare il prodotto, è necessario riporlo:

- al riparo dalle intemperie, dagli spruzzi (gesso, cemento, ecc.) e dagli urti;
- in un locale asciutto e ventilato;
- in verticale, per gli infissi con vetri per evitarne la rottura.

2.2 PRIMA DELLA POSA

Prima della posa, accertarsi che:

- il prodotto non presenti difetti apparenti;
- il prodotto sia conforme a tutte le caratteristiche tecniche desiderate (dimensioni, idoneità al locale e/o al supporto di posa, ecc.);
- il locale sia perfettamente sano, asciutto e ventilato;
- i supporti siano piani, puliti, asciutti e stabili;
- i prodotti siano posati in un contesto normale (temperatura, tasso di umidità, ecc.) di un'abitazione;
- la posa sia effettuata in conformità alle istruzioni di posa, alle norme in vigore nel paese interessato (documenti tecnici unificati e disciplinari) e a regola d'arte.



AVVERTENZA:
Questo prodotto non può fungere in alcun caso da parapetto, non può essere installato al limite di una zona che presenta un rischio di caduta dall'alto, non può prevenire e impedire il passaggio sopra, sotto o attraverso la sua struttura.

2.3 DURANTE LA POSA

Consultare le istruzioni di posa e le norme in vigore.



IMPORTANTE: Non posare un prodotto che presenti un difetto apparente. In caso contrario, la nostra garanzia si limiterà alla fornitura del prodotto sostitutivo, senza manodopera né trasferta.



IMPORTANTE: Nel caso in cui si utilizzi un palo angolare o un palo di finitura, si raccomanda di consultare le istruzioni specifiche di questo accessorio.

3. CONSIGLI DI MANUTENZIONE

3.1 MANUTENZIONE DEL PRODOTTO

Per approfittare pienamente del prodotto, prestare la cura necessaria al suo corretto funzionamento e alla sua durata.

Utilizzare prodotti di manutenzione adatti, non corrosivi e non abrasivi.

Per la manutenzione della vetrata, si consiglia di:

- Eliminare la polvere dalla struttura.
- Lavare la struttura con un panno in microfibra leggermente inumidito con acqua calda saponata.
- Asciugare la struttura con un panno asciutto.
- Applicare un prodotto per la pulizia adatto alle superfici vetrate, poi asciugare.

4. GARANZIA

4.1 DURATA

La durata della garanzia è concessa per un periodo di 10 anni.

- La garanzia è applicabile solo su presentazione della prova d'acquisto.
- L'applicazione della garanzia non ha l'effetto di prolungarne la durata. Di conseguenza, le riparazioni e le sostituzioni dei componenti non comportano alcuna estensione del periodo di garanzia iniziale.
- Il periodo di garanzia decorre a partire dalla data d'acquisto del prodotto (data riportata sulla prova d'acquisto, scontrino o fattura).

4.2 LA NOSTRA GARANZIA

FR

ES

PT

IT

EL

PL

RO

EN

COMMERCIALE

I prodotti ARTENS sono concepiti secondo le norme di qualità più elevate per i prodotti destinati al mercato di massa. Questa garanzia copre tutti i difetti riguardo i pezzi e la mano d'opera: pezzi ed elementi mancanti e danni conseguenti a condizioni d'uso normali. Le riparazioni ed i cambiamenti di pezzi non comportano alcuna estensione della garanzia iniziale. Dovete essere in grado di fornire una prova d'acquisto di questo prodotto e la data d'acquisto. La copertura della garanzia è limitata al valore del prodotto.

4.3 MODALITÀ D'APPLICAZIONE DELLA GARANZIA COMMERCIALE

La garanzia copre qualsiasi problema riscontrato nell'utilizzo del prodotto per qualsiasi evento previsto e non escluso dalla garanzia commerciale, entro il limite della durata garantita.

Per poter essere coperto dalla garanzia, il prodotto deve esser stato installato in conformità alle norme in vigore e non essere stato oggetto di alcun utilizzo anomalo, quale:

- Manutenzione del prodotto insufficiente o non conforme alle raccomandazioni riportate al capitolo 3.1 "Manutenzione del prodotto".
- Urto, rottura o errata manipolazione.
- Prodotti deteriorati in seguito al mancato rispetto delle raccomandazioni di stoccaggio descritte al capitolo 1.1 "Stoccaggio".
- Utilizzo esclusivamente a uso domestico.

ATTENZIONE:

- Poiché questo elenco non è completo, per conoscere gli eventi che possono "attivare la garanzia" e quelli che "escludono la garanzia" si prega di consultare la rubrica "Garanzia ed eventi coperti".
- La garanzia è limitata alla riparazione o alla sostituzione del pezzo che sia stato riconosciuto come difettoso o responsabile del cattivo funzionamento del dispositivo, con un pezzo identico (pezzi mobili e/o consumabili garantiti entro il limite di 10 anni) o alla sostituzione del prodotto.
- La garanzia non copre, in alcun caso, le spese di trasporto e i danni diretti e indiretti. Non prende in conto neanche le spese di smontaggio e rimontaggio del prodotto che è oggetto della domanda di garanzia, tranne nel quadro dell'applicazione della garanzia legale per vizi nascosti.

In caso di problema o difetto, dovrete sempre prima di tutto consultare il vostro rivenditore Artens. Nella maggior parte dei casi, il rivenditore Artens potrà risolvere il problema o correggere il difetto. Conservate la vostra fattura o il vostro scontrino: questi documenti vi saranno richiesti per l'evasione di eventuali reclami.

4.4 GARANZIA ED EVENTI COPERTI

ELEMENTI CHE POSSONO ATTIVARE LA GARANZIA

Difetto di materiale:

- Assenza di materiale

Difetto di fonderia:

- Fessure
- Screpolature
- Deformazioni che comportano un errato funzionamento del prodotto
- Perdite microscopiche
- Corrosione

Difetto di finitura:

- Difetto di verniciatura
- Decolorazione

Difetto di lavorazione:

- Assenza di fori
- Sbavature

ESCLUSIONE DELLA GARANZIA

Questa garanzia non copre i problemi o gli incidenti risultanti da un uso scorretto del prodotto. Gli elementi seguenti non sono presi in conto dalla garanzia:

- Il prodotto è stato usato in maniera scorretta.
- Danni subiti durante il trasporto o la posa di questo prodotto.
- Riparazioni e/o sostituzione di pezzi effettuati da terzi.
- Danni risultanti da una non conformità con le istruzioni di sicurezza e d'uso o qualsiasi altro documento tecnico unificato e regola d'arte.
- Il prodotto è stato smontato o aperto.
- Il prodotto è stato usato a fini professionali.
- Il prodotto è stato riposto senza rispettare le raccomandazioni descritte al capitolo 2.1 "MAGAZZINAGGIO".

- Sostituzione di componenti soggetti ad usura (guarnizioni, spazzole, arresti, ecc.).
- Danni derivanti da una modifica del prodotto a cura del cliente o di terzi non autorizzati.
- Utilizzo del prodotto non conforme alla sua destinazione.
- Deterioramenti derivanti da un ambiente o da condizioni estremamente aggressive.
- Deterioramento derivante dall'usura o dal normale invecchiamento del prodotto.
- Rottura o fessurazione del vetro.
- Differenze di colore dei materiali (metallo, ecc.) visibili alla consegna.
- Variazione dei colori o materiali (dovuta in particolare all'esposizione del prodotto).
- Danni derivanti da casi di forza maggiore (definiti dalla legge e dalla giurisprudenza), quali incendi, danni causati dall'acqua, fulmini e venti estremamente forti, nonché danni provocati da terzi o causati dal cliente.
- Deformazioni che non comportano un errato funzionamento del prodotto.
- Qualsiasi garanzia derivante dal codice del consumo, qualora il cliente agisca a titolo professionale (secondo le attribuzioni della legge e della giurisprudenza).



ΣΗΜΑΝΤΙΚΟ, ΦΥΛΑΞΤΕ ΤΟ ΠΑΡΟΝ ΕΓΧΕΙΡΙΔΙΟ ΓΙΑ ΜΕΛΛΟΝΤΙΚΗ ΑΝΑΦΟΡΑ: ΔΙΑΒΑΣΤΕ ΠΡΟΣΕΚΤΙΚΑ ΤΟ ΠΑΡΟΝ ΕΓΧΕΙΡΙΔΙΟ

1. ΟΔΗΓΙΕΣ ΑΣΦΑΛΕΙΑΣ

1.1 ΓΕΝΙΚΕΣ ΟΔΗΓΙΕΣ ΑΣΦΑΛΕΙΑΣ

ΠΡΟΣΟΧΗ: Για την αποφυγή οποιουδήποτε κινδύνου ανατροπής, το εν λόγω έπιπλο/αντικείμενο πρέπει να στερεώνεται καλά στον τοίχο. Βεβαιωθείτε για την καταλληλότητα και τη σταθερότητα του τοίχου, προκειμένου να διασφαλίσετε ότι μπορεί να υποστηρίξει το φορτίο του επίπλου/αντικειμένου και να αντέξει στις δυνάμεις που ασκούνται στα σημεία των στηριγμάτων. Η λανθασμένη συναρμολόγηση μπορεί να προκαλέσει την πτώση του επίπλου/αντικειμένου και σοβαρούς τραυματισμούς. Σε περίπτωση αμφιβολίας σχετικά με την εγκατάσταση, ζητήστε συμβουλές από έναν εξειδικευμένο πωλητή ή καλέστε έναν επαγγελματία.

- Χρησιμοποιήστε κατάλληλες βίδες, παξιμάδια και ούπα ανάλογα με το υλικό της τοιχοποιίας σας.
- Ελέγξτε ότι τα στηρίγματα που πρόκειται να αγοραστούν αντιστοιχούν στην εγκατάστασή σας. Για συμβουλές σχετικά με τις βίδες και τα μεταλλικά στηρίγματα που ενδείκνυνται για τον τοίχο σας, απευθυνθείτε σε έναν εξειδικευμένο πωλητή.

1.2 ΣΥΜΒΟΛΑ ΕΠΑΝΩ ΣΤΟ ΠΡΟΪΟΝ



Διαβάστε και κατανοήστε όλες τις οδηγίες πριν χρησιμοποιήσετε το προϊόν, τηρήστε όλες τις προειδοποιήσεις και όλες τις οδηγίες ασφαλείας.

1.3 ΑΣΦΑΛΕΙΑ ΣΤΟΝ ΧΩΡΟ ΕΡΓΑΣΙΑΣ

- Για πρόληψη και για την ασφάλειά σας σάς συμβουλεύουμε να καθαρίσετε και απαλλάξετε τον χώρο εργασίας σας από κάθε εμπόδιο που ενδέχεται να προκαλέσει μια πτώση.
- Επίσης, κρατάτε τα παιδιά και τα κατοικίδια ζώα σε απόσταση από τον χώρο συναρμολόγησης.
- Η στερέωση αυτού του προϊόντος απαιτεί τη χρήση πτυσσόμενης σκάλας και συνεπάγεται την εργασία σε ύψος.

1.4 ΑΣΦΑΛΕΙΑ ΤΩΝ ΑΤΟΜΩΝ

- Χρησιμοποιείτε μέσα ατομικής προστασίας κατά τη χρήση του προϊόντος. Τα κατάλληλα για τις συνθήκες μέσα προστασίας, όπως τα γάντια και τα μέσα για την προστασία των ματιών, μειώνουν τον κίνδυνο τραυματισμών.
- Φοράτε την κατάλληλη ενδυμασία. Μη φοράτε φαρδιά ρούχα ή κοσμήματα όταν χρησιμοποιείτε το προϊόν.
- Πιάνετε τα μακριά μαλλιά έτσι ώστε να βρίσκονται πάνω από τους ώμους για να αποτρέψετε την εμπλοκή με τα κινούμενα εξαρτήματα.

- Προκειμένου να αποφευχθεί οποιοσδήποτε κίνδυνος καταστροφών από νερό ή ηλεκτροπληξία, βεβαιωθείτε ότι δεν υπάρχουν σωλήνες και καλώδια κρυμμένα μέσα στον τοίχο πριν από την διάνοιξη των οπών.
- Μην προσπαθείτε να συναρμολογήσετε το προϊόν εάν είστε κουρασμένοι, έχετε καταναλώσει φάρμακα ή βρισκόστε σε οποιαδήποτε άλλη κατάσταση ή εάν δεν διαθέτετε πλήρως τα εργαλεία σας.

2. ΟΔΗΓΙΕΣ ΧΡΗΣΗΣ

2.1 ΑΠΟΘΗΚΕΥΣΗ

Προκειμένου να μην αλλοιωθεί το προϊόν σας, είναι απαραίτητο να το αποθηκεύσετε:

- σε χώρο προστατευμένο από αντίξοες καιρικές συνθήκες, από σωματίδια που εκτοξεύονται (γύψος, τσιμέντο κ.λπ.) και κλυδωνισμούς
- σε ξηρό και αεριζόμενο χώρο
- κατακόρυφα για ξυλουργικές κατασκευές με υαλοπίνακες, ώστε να αποφεύγεται η θραύση γυαλιού

2.2 ΠΡΙΝ ΤΗΝ ΤΟΠΟΘΕΤΗΣΗ

Πριν την τοποθέτηση των προϊόντων σας, πρέπει να βεβαιωθείτε ότι:

- το προϊόν δεν παρουσιάζει εμφανή ελαττώματα
- το προϊόν πληροί όλα τα επιθυμητά τεχνικά χαρακτηριστικά (διαστάσεις, προσαρμοστικότητα στο χώρο ή/και τη βάση τοποθέτησης κ.λπ.)
- ο χώρος είναι απόλυτα καθαρός, ξηρός και αεριζόμενος
- οι βάσεις είναι επίπεδες, καθαρές, στεγνές και σταθερές
- τα προϊόντα τοποθετούνται σε ένα σύνθηες περιβάλλον (θερμοκρασία, ποσοστό υγρασίας κ.λπ.) μίας κατοικίας
- Η τοποθέτηση πραγματοποιείται σύμφωνα με το φύλλο οδηγιών τοποθέτησης, τα πρότυπα που ισχύουν στη συγκεκριμένη χώρα (DTU & CPT) και τους κανόνες της πρακτικής.



ΠΡΟΕΙΔΟΠΟΙΗΣΗ:

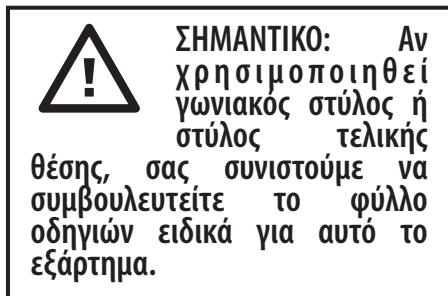
Το παρόν προϊόν δεν μπορεί σε καμία περίπτωση να αντικαταστήσει ένα προστατευτικό κιγκλίδωμα, δεν μπορεί να τοποθετηθεί στην άκρη μιας περιοχής που παρουσιάζει κίνδυνο πτώσης από ύψος, δεν μπορεί να αποτρέψει και να εμποδίσει την ανατροπή πάνω από αυτό, τη διέλευση από κάτω ή μέσα από αυτό.

2.3 ΚΑΤΑ ΤΗ ΔΙΑΡΚΕΙΑ ΤΗΣ ΤΟΠΟΘΕΤΗΣΗΣ

Πρέπει να διαβάσετε προσεκτικά το φύλλο οδηγιών τοποθέτησης και τα ισχύοντα πρότυπα.



ΣΗΜΑΝΤΙΚΟ: Μην τοποθετείτε ένα προϊόν με εμφανές ελάττωμα. Σε αντίθετη περίπτωση, η εγγύησή μας θα περιορίζεται στην προμήθεια του προϊόντος αντικατάστασης χωρίς την εργασία ή τη μεταφορά.



3. ΣΥΜΒΟΥΛΕΣ ΣΥΝΤΗΡΗΣΗΣ

3.1 ΣΥΝΤΗΡΗΣΗ ΤΩΝ ΠΡΟΪΟΝΤΩΝ ΣΑΣ

Για να αξιοποιήσετε στο έπακρο τα προϊόντα σας, θα πρέπει να τους παρέχετε την απαραίτητη συντήρηση για τη σωστή λειτουργία και ανθεκτικότητά τους στο χρόνο.

Χρησιμοποιήστε κατάλληλα, μη διαβρωτικά και μη λιπαντικά προϊόντα συντήρησης.

Για τη συντήρηση της υαλόφραξής σας, σας συμβουλεύουμε να:

- Απομακρύνετε τη σκόνη από την κατασκευή
- Καθαρίσετε την κατασκευή χρησιμοποιώντας ένα πανί μικροϊνών ελαφρώς βρεγμένο με ζεστό σαπουνόνερο
- Στη συνέχεια στεγνώστε την κατασκευή με ένα στεγνό πανί
- Εφαρμόστε ένα προϊόν καθαρισμού κατάλληλο για γυάλινες επιφάνειες και μετά στεγνώστε με πανί

4. ΕΓΓΥΗΣΗ

4.1 ΔΙΑΡΚΕΙΑ

Η διάρκεια της εγγύησης χορηγείται για χρονική περίοδο 10 ετών.

- Η εγγύηση ισχύει μόνο με την προσκόμιση της απόδειξης αγοράς.
- Η εφαρμογή της εγγύησης δεν έχει ως αποτέλεσμα την παράταση της διάρκειάς της Συνεπώς, οι επισκευές και οι αλλαγές εξαρτημάτων δεν παρατείνουν την αρχική περίοδο εγγύησης.

- Η περίοδος εγγύησης ξεκινά από την ημερομηνία αγοράς του προϊόντος (ημερομηνία που αναφέρεται στο αποδεικτικό στοιχείο αγοράς, απόδειξη ή τιμολόγιο).

4.2 Η ΕΜΠΟΡΙΚΗ ΜΑΣ ΕΓΓΥΗΣΗ

Τα προϊόντα της ARTENS σχεδιάζονται με τις υψηλότερες προδιαγραφές ποιότητας για προϊόντα που προορίζονται για την καταναλωτική αγορά. Η παρούσα εγγύηση καλύπτει όλα τα ελαττώματα υλικών και κατασκευής: εξαρτήματα και στοιχεία που λείπουν και ζημιές που προκύπτουν υπό συνθήκες φυσιολογικής χρήσης. Οι επισκευές και η αντικατάσταση εξαρτημάτων δεν συνεπάγονται την παράταση της αρχικής περιόδου εγγύησης. Οφείλετε να προσκομίσετε την απόδειξη της αγοράς του προϊόντος και της σχετικής ημερομηνίας. Η κάλυψη της εγγύησης περιορίζεται στην αξία του παρόντος προϊόντος.

4.3 ΟΡΟΙ ΕΦΑΡΜΟΓΗΣ ΤΗΣ ΕΜΠΟΡΙΚΗΣ ΕΓΓΥΗΣΗΣ

Η εγγύηση καλύπτει όλα τα προβλήματα που ανακύπτουν κατά τη χρήση του προϊόντος για κάθε συμβάν που προβλέπεται και δεν εξαιρείται από την εμπορική εγγύηση πάντα εντός του ορίου της περιόδου εγγύησης.

Προκειμένου να καλύπτεται από τη συμφωνία εγγύησης, το προϊόν πρέπει να έχει εγκατασταθεί σύμφωνα με τα ισχύοντα πρότυπα και να μην υπόκειται σε παράτυπη χρήση, όπως:

- Συντήρηση ανεπαρκής ή μη σύμφωνη με τις συστάσεις που περιγράφονται στο κεφάλαιο 3.1 «Συντήρηση των προϊόντων σας».
- Κραδασμός, θραύση ή λάθος ελιγμός.
- Προϊόντα που έχουν υποστεί φθορά λόγω μη συμμόρφωσης με τις συστάσεις αποθήκευσης που περιγράφονται στο κεφάλαιο 2.1 «αποθήκευση».
- Προορίζεται μόνο για οικιακή χρήση.

ΠΡΟΣΟΧΗ:

- Δεδομένου ότι ο κατάλογος αυτός δεν είναι εξαντλητικός, για να δείτε τον κατάλογο των συμβάντων «που ενδέχεται να ενεργοποιήσουν την εγγύηση» και αυτών που είναι «εκτός της εγγύησης», παρακαλείσθε να ανατρέξετε στην ενότητα «Εγγύηση & Συμβάντα» του προϊόντος.
- Η εγγύηση περιορίζεται στην αποκατάσταση ή στην αντικατάσταση του εξαρτήματος, το οποίο αποδεδειγμένα έχει υποστεί ζημιά ή στο οποίο οφείλεται η δυσλειτουργία του προϊόντος, με

άλλο πανομοιότυπο (κινητά και/ή αναλώσιμα εξαρτήματα με περιορισμένη εγγύηση 10 ετών) ή στην αντικατάσταση του προϊόντος.

- Η εγγύηση δεν καλύπτει σε καμία περίπτωση τα έξοδα μεταφοράς και τις άμεσες ή έμμεσες ζημιές. Δεν καλύπτει επίσης τα έξοδα αποσυναρμολόγησης και συναρμολόγησης του προϊόντος που αποτελεί αντικείμενο της αίτησης εγγύησης, με εξαίρεση την περίπτωση εφαρμογής της νόμιμης εγγύησης για κρυφά ελαττώματα.

Σε περίπτωση προβλήματος ή ελαττώματος, πρέπει πρώτα να συμβουλευτείτε τον μεταπωλητή της Artens. Στις περισσότερες περιπτώσεις, ο μεταπωλητής της Artens θα μπορέσει να λύσει το πρόβλημα ή να επιδιορθώσει το ελάττωμα. Φυλάξτε το τιμολόγιο ή την απόδειξη σας. Αυτά τα έγγραφα θα σας ζητηθούν για την επεξεργασία μιας ενδεχόμενης αίτησης.

4.4 ΕΓΓΥΗΣΗ ΚΑΙ ΣΥΜΒΑΝΤΑ

ΣΤΟΙΧΕΙΑ ΠΟΥ ΕΝΔΕΧΕΤΑΙ ΝΑ ΕΝΕΡΓΟΠΟΙΗΣΟΥΝ ΤΗΝ ΕΓΓΥΗΣΗ

Ελάττωμα υλικού:

- Έλλειψη υλικού

Ελάττωμα χυτού τεμαχίου:

- Ρωγμές
- Σχισμές
- Παραμορφώσεις που προκαλούν δυσλειτουργία του προϊόντος
- Μικροσκοπικές διαρροές
- Διάβρωση

Ελάττωμα φινιρίσματος

- Ελάττωμα βαφής
- Αποχρωματισμός

Ελάττωμα επεξεργασίας:

- Απουσία διάτρησης
- Προεξοχές

ΕΞΑΙΡΕΣΕΙΣ ΤΗΣ ΕΓΓΥΗΣΗΣ

Η παρούσα εγγύηση δεν καλύπτει προβλήματα ή ατυχήματα που οφείλονται σε λανθασμένη χρήση του προϊόντος. Η εγγύηση δεν καλύπτει τις ακόλουθες περιπτώσεις:

- Το προϊόν έχει χρησιμοποιηθεί με λανθασμένο τρόπο

- Ζημιές που έχουν προκληθεί κατά τη μεταφορά ή την εγκατάσταση του προϊόντος

- Επισκευές και/ή αλλαγές εξαρτημάτων που έχουν γίνει από τρίτους

- Ζημιές που έχουν προκληθεί λόγω μη συμμόρφωσης με τις οδηγίες ασφάλειας και χρήσης ή με οποιαδήποτε άλλα ενοποιημένα τεχνικά έγγραφα και σύμφωνα με τους κανόνες πρακτικής

- Το προϊόν έχει αποσυναρμολογηθεί ή ανοιχτεί

- Το προϊόν έχει χρησιμοποιηθεί για επαγγελματικό σκοπό

- Το προϊόν έχει εκτεθεί σε θερμοκρασία εκτός του εύρους που προσδιορίζεται στο σχετικό κεφάλαιο «Αποθήκευση»

- Αντικατάσταση φθειρόμενων μερών (αρμοί, βούρτσες, στόπερ κ.λπ.)

- Ζημιές που προκύπτουν από τροποποίηση του Προϊόντος από τον Πελάτη ή από οποιοδήποτε μη εξουσιοδοτημένο τρίτο

- Χρήση του προϊόντος μη σύμφωνης με τον προορισμό του

- Φθορές που προκύπτουν από ένα ασυνήθιστα επιθετικό περιβάλλον ή συνθήκες

- Ζημιές που οφείλονται στη φθορά ή την φυσιολογική παλαίωση του προϊόντος

- Θραύση ή ρωγμή γυαλιού

- Οι διαφορές στα χρώματα των υλικών (μέταλλο κ.λπ.) οι οποίες είναι εμφανείς κατά την παράδοση

- Η εξέλιξη των χρωμάτων ή των υλικών (ιδίως λόγω της έκθεσης του προϊόντος)

- Ζημιές που οφείλονται σε περιπτώσεις ανωτέρας βίας (όπως ορίζονται από τον νόμο και τα δικαστήρια), συμπεριλαμβανομένων της πυρκαγιάς, ζημιών από πλημμύρες, κεραυνό και ασυνήθιστα μεγάλης ταχύτητας ανέμου, καθώς και ζημιών που προκλήθηκαν από τρίτο μέρος ή από πράξη πελάτη

- Παραμορφώσεις που δεν προκαλούν δυσλειτουργία του προϊόντος

- Οποιαδήποτε εγγύηση απορρέει από τον κώδικα προστασίας του καταναλωτή, όταν ο πελάτης ενεργεί υπό επαγγελματική ιδιότητα (κατά την έννοια που ο Νόμος και τα Δικαστήρια αποδίδουν σε αυτόν).



WAŻNE, ZACHOWAĆ INSTRUKCJĘ DO WYKORZYSTANIA W PRZYSZŁOŚCI: DOKŁADNIE PRZECZYTAĆ INSTRUKCJĘ.

1. ZALECENIA BEZPIECZEŃSTWA

1.1 OGÓLNE OSTRZEŻENIA DOTYCZĄCE BEZPIECZEŃSTWA

UWAGA: Aby uniknąć ryzyka przewrócenia się, ten mebel/przedmiot powinien być mocno przymocowany do ściany. Należy sprawdzić właściwości i wytrzymałość ściany, aby upewnić się, że jest ona w stanie wytrzymać obciążenie mebla/przedmiotu i oprzeć się siłom generowanym na poziomie elementów złącznych. Nieprawidłowy montaż może spowodować upadek mebla/przedmiotu i poważne obrażenia ciała. W razie wątpliwości dotyczących instalacji, należy zwrócić się do autoryzowanego sprzedawcy lub skontaktować się z profesjonalistą.

- Używać wkrętów, podkładek i kołków rozporowych dostosowanych do danego typu materiału ściany.
- Sprawdzić, czy elementy mocujące, które zamierza się kupić są odpowiednie do montażu. Aby uzyskać porady na temat śrub i kształtek odpowiednich do ściany, skontaktuj się ze specjalistycznym sprzedawcą.

1.2 SYMBOLE, OZNACZENIA NA PRODUKCIE



Przed użyciem produktu należy przeczytać i zrozumieć wszystkie instrukcje, przestrzegać wszystkich ostrzeżeń i instrukcji bezpieczeństwa.

1.3 BEZPIECZEŃSTWO W MIEJSCU PRACY

- W celach zapobiegawczych i bezpieczeństwa radzimy utrzymywać miejsce pracy czyste i wolne od wszelkich przeszkód, które mogłyby spowodować upadek.
- Trzymać również dzieci oraz zwierzęta domowe z dala od miejsca montażu.
- Mocowanie tego produktu wymaga użycia drabiny schodkowej i wymusza warunki pracy na wysokości.

1.4 BEZPIECZEŃSTWO OSÓB

- Podczas pracy z produktem należy używać środków ochrony osobistej. Środki ochronny dostosowane do panujących warunków, takie jak rękawice lub ochrona oczu, zmniejsza ryzyko obrażeń.
- Należy nosić odpowiednie ubranie. Nie należy nosić luźnej odzieży ani biżuterii podczas pracy z produktem.
- Należy związać długie włosy tak, aby znajdowały się powyżej poziomu ramion, aby zapobiec kontaktowi z ruchomymi częściami urządzenia.
- Aby uniknąć ryzyka zniszczeń spowodowanych przez wodę lub porażenia prądem, przed przystąpieniem do wiercenia należy sprawdzić, czy w ścianie nie ma ukrytych rur lub przewodów.

- Nie próbować instalować produktu, jeśli jesteś zmęczony, zażywałeś leki lub w innej sytuacji, w której nie miałbyś pełnej kontroli.

2. WSKAZÓWKI DOTYCZĄCE UŻYTKOWANIA

2.1 SKŁADOWANIE

Aby nie spowodować uszkodzenia produktu, należy go przechowywać:

- w miejscu nie narażonym na niekorzystny wpływ warunków pogodowych, rozpryski (tynku, cementu itp.) oraz uderzenia;
- w suchym i wentylowanym pomieszczeniu;
- w pozycji pionowej, w przypadku stolarki z przeszkleniami, w celu uniknięcia pęknięcia szkła.

2.2 PRZED ZAINSTALOWANIEM

Przed zainstalowaniem produktu należy upewnić się, że:

- produkt nie ma widocznych wad;
- produkt jest zgodny ze wszystkimi wymaganymi parametrami technicznymi (wymiarów, przystosowanie do danego pomieszczenia i/ lub podłoża montażowego itp.);
- pomieszczenie jest doskonale zdrowe, suche i wentylowane;
- podłoże jest płaskie, czyste, suche i stabilne;
- produkt będzie instalowany w normalnych warunkach mieszkalnych (temperatura, wilgotność);
- instalacja jest wykonywana zgodnie z instrukcją instalacji, obowiązującymi normami w danym kraju (DTU i CPT) oraz zasadami sztuki.



OSTRZEŻENIE:
Ten produkt w żadnym wypadku nie może zastępować poręczy, nie może być umieszczany na krawędzi obszaru stwarzającego ryzyko upadku z wysokości, nie może być używany w celu zapobiegania i uniemożliwienia spadnięcia, przejścia pod lub przez.

2.3 PODCZAS INSTALOWANIA

Należy zapoznać się z instrukcją instalacji i obowiązującymi normami.



WAŻNE: Nie instalować produktu jeśli ma on widoczną wadę. W przeciwnym wypadku gwarancja będzie ograniczona wyłącznie do dostawy produktu zastępczego, nie będzie obejmowała kosztu robocizny ani przejazdu.



WAŻNE: W przypadku używania profilu narożnego lub profilu wykończeniowego zalecamy korzystanie z instrukcji dołączonej do danego akcesorium.

FR

ES

PT

IT

EL

PL

RO

EN

FR

ES

PT

IT

EL

PL

RO

EN

3. ZALECENIA DOTYCZĄCE KONSERWACJI

3.1 KONSERWACJA PRODUKTÓW

Aby móc w pełni korzystać z zakupionych produktów należy zapewnić im niezbędną konserwację w celu prawidłowego funkcjonowania i trwałości.

Używać odpowiednich, niekorozyjnych i nieściernych środków czyszczących.

W celu umycia przeszklonych ścianek zalecamy:

- usunięcie kurzu z konstrukcji;
- umycie konstrukcji ściereczką z mikrofibry zwilżoną ciepłą wodą z mydłem;
- następnie wytarcie konstrukcji suchą ściereczką;
- zastosowanie produktu czyszczącego odpowiedniego do powierzchni szklanych, następnie wytarcie.

4. GWARANCJA

4.1 OKRES OBOWIĄZYWANIA

Gwarancja udzielana jest na okres 10 lat.

- Gwarancja obowiązuje tylko za okazaniem dowodu zakupu.
- Zastosowanie gwarancji nie powoduje przedłużenia jej okresu obowiązywania. W związku z tym naprawy i wymiana części nie przedłużają pierwotnego okresu gwarancji.
- Okres gwarancji rozpoczyna się od dnia zakupu produktu (data widniejąca na dowodzie zakupu, paragonie lub fakturze).

4.2 GWARANCJA HANDLOWA

Produkty ARTENS są projektowane zgodnie z najwyższymi standardami jakości dla produktów przeznaczonych na rynek konsumencki. Niniejsza gwarancja obejmuje wszystkie wady materiałowe i produkcyjne: brakujące części i komponenty, jak również uszkodzenia powstałe podczas normalnego użytkowania. Naprawy i wymiana części nie przedłużają pierwotnego okresu gwarancji. Użytkownik musi być w stanie udokumentować zakup tego produktu i podać datę zakupu. Zakres gwarancji ograniczony jest do wartości produktu.

4.3 SPOSOBY ZASTOSOWANIA GWARANCJI HANDLOWEJ

Gwarancja obejmuje wszystkie problemy napotkane podczas użytkowania produktu we wszystkich przypadkach przewidzianych i nie wykluczonych w gwarancji handlowej w okresie obowiązywania gwarancji.

Aby produkt podlegał umowie gwarancyjnej musi być zainstalowany zgodnie z obowiązującymi normami i nie może być użytkowany w niewłaściwy sposób, jak:

- niewystarczająca konserwacja lub niezgodna z zaleceniami opisanymi w rozdziale 3.1 „Konserwacja produktów”;
- uderzenie, uszkodzenie lub niewłaściwe używanie;
- produkty uszkodzone w następstwie nieprzestrzegania zaleceń dotyczących przechowywania opisanych w rozdziale 2.1 „SKŁADOWANIE”;
- Tylko do zastosowania domowego.

UWAGA:

- Lista ta nie jest wyczerpująca. Aby poznać listę incydentów „mogących powodować odpowiedzialność z tytułu udzielonej gwarancji” oraz „wyluczających gwarancję” należy zapoznać się z rozdziałem „Gwarancja i incydenty”.
- Gwarancja jest ograniczona do naprawy lub wymiany części uznanej za wadliwą lub odpowiedzialną za wadliwe działanie urządzenia, na identyczną część (części ruchome i/lub materiały eksploatacyjne objęte gwarancją w okresie 10 lat) lub do wymiany produktu.
- Gwarancja nie obejmuje w żadnym wypadku kosztów transportu oraz szkód bezpośrednich i pośrednich. Nie obejmuje również kosztów demontażu i ponownego montażu produktu będącego przedmiotem roszczenia gwarancyjnego, chyba że w ramach realizacji gwarancji dotyczącej ukrytych wad.

W przypadku wystąpienia problemu lub usterki, należy zawsze najpierw skonsultować się z dystrybutorem marki Artens. W większości przypadków, dystrybutor marki Artens będzie w stanie rozwiązać problem lub usunąć usterkę. Należy zachować fakturę lub paragon: dokumenty te będą wymagane przy rozpatrywaniu wszelkich reklamacji.

4.4 GWARANCJA I INCYDENTY

ELEMENTY POWODUJĄCE ODPOWIEDZIALNOŚĆ Z TYTUŁU UDZIELONEJ GWARANCJI

Wady materiałowe:

- brak materiału

Wady odlewnicze:

- pęknięcia
- spękania
- odkształcenia powodujące złe działanie produktu
- mikrowycieki
- korozja

Wady wykończeniowe:

- niedomalowania
- odbarwienia

Wady obróbkowe:

- brak nawierceń
- zadziory

WYŁĄCZENIA GWARANCYJNE

Niniejsza gwarancja nie obejmuje problemów ani incydentów wynikających z niewłaściwego użytkowania produktu. Gwarancja nie obejmuje następujących przypadków:

- Produkt używany był w sposób nieprawidłowy;
- Uszkodzenia powstały podczas transportu lub instalacji tego produktu;
- Naprawy i / lub wymiany części wykonane zostały przez stronę trzecią;
- Uszkodzeń wynikających z nieprzestrzegania instrukcji bezpieczeństwa i obsługi lub innych norm oraz zasad sztuki;
- produkt został zdemontowany lub otwarty;
- produkt był używany do celów związanych z prowadzeniem działalności zawodowej;
- produkt był przechowywany bez przestrzegania zaleceń opisanych w rozdziale 1.1 „przechowywanie“;
- wymiana części zamiennych (uszczelki, uszczelki szczotkowe, ograniczniki itp.);
- szkody powstałe w wyniku modyfikacji produktu przez konsumenta lub jakkolwiek nieupoważnioną osobę trzecią;
- używanie produktu niezgodnie z jego przeznaczeniem;
- uszkodzenia wynikające z działania nadmiernie agresywnego środowiska lub warunków;
- uszkodzenia wynikające z normalnego zużycia lub starzenia się produktu;

- stłuczenie lub pęknięcie szkła;
- różnice w kolorach materiałów (metal itp.) widoczne przy dostawie;
- zmiana kolorów lub materiałów (zwłaszcza będące skutkiem ekspozycji słonecznej produktu);
- szkody powstałe w wyniku działania siły wyższej (przypadki zdefiniowane przez prawo i przez sądy), w tym pożaru, zalania, wyładowań atmosferycznych i nietypowo dużej prędkości wiatru, a także szkody wyrządzone przez osobę trzecią lub konsumenta;
- odkształcenia nie powodujące złego działania produktu;
- wszelkie gwarancje wynikające z kodeksu konsumenckiego, gdy konsument działa w ramach prowadzonej przez siebie działalności zawodowej (w rozumieniu jakie przypisują jej prawo i sądownictwo).



**IMPORTANT,
PĂSTRAȚI MANUALUL
PENTRU O
CONSULTARE ULTERIOARĂ:
CITIȚI CU ATENȚIE ACEST
MANUAL**

1. INSTRUCȚIUNI DE SIGURANȚĂ

1.1 AVERTIZĂRI GENERALE DE SIGURANȚĂ

ATENȚIE : Pentru a evita orice risc de răsturnare, acest mobilier / - acest obiect trebuie să fie fixat în mod solid pe perete. Verificați conformitatea și soliditatea peretelui pentru a vă asigura că peretele poate suporta sarcina mobilierului / obiectului și că rezistă forțelor generate la nivelul elementelor de fixare. Un montaj efectuat necorespunzător poate provoca căderea mobilierului / obiectului și răniri grave ale persoanelor. Dacă aveți îndoieli privind instalarea, adresați-vă consilierului de vânzări sau contactați un profesionist.

- Folosiți șuruburi, șaibe și dibluri potrivite tipului de material al peretelui dumneavoastră.
- Verificați dacă elementele de fixare pe care le achiziționați corespund instalației dvs. Pentru a obține sfaturi privind șuruburile și feroneria adaptată peretelui dumneavoastră, adresați-vă unui vânzător specializat.

1.2 SIMBOLURILE DE PE PRODUS



Citiți și înțelegeți toate instrucțiunile înainte de a utiliza produsul, respectați toate avertismentele și toate instrucțiunile de siguranță.

1.3 SIGURANȚA SPAȚIULUI DE MUNCĂ

- Pentru prevenție și securitate, vă recomandăm să aveți zona de lucru curățată și liberă de orice obstacol care ar putea provoca o cădere.
- Țineți de asemenea copiii și animalele dumneavoastră domestice departe de zona de montaj.
- Fixarea acestui produs necesită utilizarea unei scări și impune condiții de lucru la înălțime.

1.4 SECURITATEA PERSOANELOR

- Folosiți echipamente de protecție individuală atunci când manipulați produsul. Echipamentele de protecție adecvate condițiilor, cum ar fi mănușile sau echipamentele de protecție a ochilor, reduc riscul de răniri.
- Purtați haine adecvate. Nu purtați haine largi sau bijuterii atunci când manipulați produsul.
- Legați părul lung, astfel încât să fie peste nivelul umărului pentru a împiedica orice prindere în piesele mobile.
- Pentru a evita orice riscuri de daune provocate de apă sau de electrocutare, asigurați-vă că nu există conducte sau cabluri ascunse în perete înainte de perforare.
- Nu încercați să asamblați produsul dacă sunteți obosit, dacă ați luat medicamente sau în orice alte situații sau dacă nu puteți lucra la capacitatea dumneavoastră maximă.

2. INSTRUCȚIUNI DE UTILIZARE

2.1 DEPOZITARE

Pentru a nu modifica produsul dvs., acesta trebuie păstrat:

- protejat de intemperii, stropi de materiale (tencuială, ciment etc.) și șocuri
- într-o încăpere uscată și ventilată
- în poziție verticală în cazul tâmplăriei cu sticlă, pentru a preveni spargerea sticlei

2.2 ÎNAINTE DE MONTARE

Înainte de montarea produselor, trebuie să vă asigurați că:

- produsul nu prezintă defecte vizibile
- produsul respectă caracteristicile tehnice dorite (dimensiuni, este potrivit pentru camera și/sau suportul de instalare etc.)
- camera este în stare perfectă, uscată și ventilată
- suporturile sunt plane, curate, uscate și stabile
- produsele sunt montate într-un context normal (temperatură, umiditate etc.) al unei locuințe
- montarea se efectuează în conformitate cu instrucțiunile de instalare, standardele în vigoare în țara respectivă (DTU și CPT) și regulile din domeniu.



AVERTISMENT:
Acest produs nu poate, în niciun caz, să țină locul unei bare de protecție, nu poate fi așezat la marginea unei zone cu risc de cădere de la înălțime, nu poate preveni și împiedica răsturnarea pe deasupra, pe sub sau prin produs.

2.3 ÎN TIMPUL MONTĂRII

Trebuie să citiți instrucțiunile de montare și standardele în vigoare.



IMPORTANT: Nu montați un produs care prezintă un defect vizibil. În caz contrar, garanția noastră se va limita la furnizarea produsului de schimb, fără a acoperi manopera sau deplasarea.



IMPORTANT: Dacă se utilizează un stâlp de colț sau un stâlp de finisare, vă recomandăm să consultați instrucțiunile specifice pentru acest accesoriu.

3. INSTRUCȚIUNI DE ÎNTREȚINERE

3.1 ÎNTREȚINEREA PRODUSELOR

Pentru a beneficia la maximum de produsele dumneavoastră, asigurați-le întreținerea necesară pentru buna funcționare și durabilitate.

Utilizați produse de curățare adecvate, necorozive și neabrazive.

Pentru întreținerea sticlei, vă recomandăm să:

- Ștergeți praful de pe structură
- Spălați structura folosind o lavetă din microfibră ușor umezită cu apă caldă cu săpun
- După aceea, ștergeți structura cu o lavetă uscată
- Aplicați un produs de curățare potrivit pentru suprafețele de sticlă, apoi ștergeți

4. GARANȚIE

4.1 PERIOADA

Garanția este acordată pentru o perioadă de 10 ani.

- Garanția se aplică doar la prezentarea dovezii de achiziție.
- Aplicarea garanției nu are ca efect prelungirea duratei sale. Prin urmare, reparațiile și modificările pieselor nu prelungesc perioada inițială de garanție.
- Perioada de garanție începe de la data achiziționării produsului (data menționată pe dovada achiziției, chitanță sau factură).

4.2 GARANȚIA NOASTRĂ COMERCIALĂ

Produsele ARTENS sunt concepute în conformitate cu cele mai înalte standarde de calitate pentru produsele destinate publicului larg. Această garanție acoperă toate defectele de piese și manoperă: piese și elemente care lipsesc, precum și deteriorările care apar în condiții normale de utilizare. Reparațiile și modificările de piese nu prelungească perioada de garanție inițială. Trebuie să puteți fi în măsură să furnizați o dovadă a achiziționării acestui produs și data achiziționării. Acoperirea garanției este limitată la valoarea produsului.

4.3 MODALITĂȚI DE APLICARE A GARANȚIEI COMERCIALE

Garanția acoperă toate problemele întâmpinate în utilizarea produsului pentru toate evenimentele prevăzute și care nu sunt excluse de garanția comercială, în limita perioadei de garanție.

Pentru a face obiectul unui acord de asistență în garanție, produsul trebuie să fi fost instalat în conformitate cu standardele în vigoare și să nu fi făcut obiectul unei utilizări anormale, cum ar fi:

- Întreținere insuficientă sau neconformă cu recomandările din capitolul 3.1 „Întreținerea produselor”.
- Șoc, spargere sau manevrare incorectă.
- Produse deteriorate din cauza nerespectării recomandărilor de depozitare descrise în capitolul 1.1 „Depozitarea”.
- Utilizarea numai pentru uz casnic.

ATENȚIE:

- Această listă nu este exhaustivă, pentru lista incidentelor „susceptibile de a declanșa garanția” și a celor „excluse din garanție”, vă rugăm să consultați secțiunea „Garanție și incidente” a produsului.
- Garanția este limitată la repunerea în funcțiune sau înlocuirea piesei recunoscută ca defectă sau responsabilă de nefuncționarea echipamentului, cu o piesă identică (piese mobile și / sau consumabile garantate în limita a 5 ani) sau la schimbarea produsului.
- Garanția nu acoperă, în niciun caz, cheltuielile de deplasare și daunele directe și indirecte. De asemenea, nu suportă cheltuielile de asamblare și dezasamblare a produsului care face obiectul cererii de garanție, exceptând cazul în care se pune în aplicare garanția legală pentru vicii ascunse.

În cazul unei probleme sau unei defecțiuni, trebuie să consultați mai întâi dealer-ul dumneavoastră Artens. În majoritatea cazurilor, dealerul Artens va putea soluționa problema sau corecta defecțiunea. Păstrați factura sau chitanța dumneavoastră: aceste documente vor fi solicitate în momentul soluționării eventualelor reclamații.

4.4 GARANȚIE ȘI INCIDENTE

ELEMENTE SUSCEPTIBILE DE A DECLANȘA GARANȚIA

Defect al materialului:
- Absența unui material

Defect din turnătorie:
- Fisuri
- Crăpături
- Deformări care provoacă defecțiuni ale produsului
- Scurgeri microscopice
- Coroziune

Defect de finisaj:
- Defect de vopsire
- Decolorare

Defect din prelucrare:
- Absența unui orificiu
- Bavuri

EXCLUDERILE DIN GARANȚIE

Această garanție nu acoperă problemele sau incidentele rezultate din utilizarea incorectă a produsului. Următoarele elemente nu sunt acoperite de garanție:

- Produsul a fost utilizat incorect
- Daune apărute pe durata transportului sau instalării acestui produs
- Reparații și / sau modificări ale pieselor efectuate de un terț
- Daunele rezultate dintr-o neconformitate cu instrucțiunile de siguranță și de utilizare; sau orice alte documente tehnice unificate și în conformitate cu regulile din domeniu
- Produsul a fost demontat sau deschis
- Produsul a fost utilizat în scopuri profesionale
- Produsul a fost depozitat fără respectarea recomandărilor din capitolul 2.1 „Depozitarea”
- Înlocuirea pieselor uzate (garnituri, perii, bare de protecție etc...)

- Daune rezultate din modificarea produsului de către client sau de către o terță parte neautorizată
- Utilizarea produsului neconformă cu destinația acestuia
- Deteriorări rezultate dintr-un mediu sau condiții agresive anormale
- Deteriorări rezultate din uzura sau îmbătrânirea normală a produsului
- Spargerea sau crăparea sticlei
- Diferențele de culori ale materialelor (metal etc...) vizibile la livrare
- Evoluția culorilor sau a materialelor (în special datorită expunerii produsului)
- Daune rezultate din cazuri de forță majoră (așa cum sunt definite de lege și instanțele judecătorești), inclusiv incendii, daune cauzate de apă, fulgere și viteză anormal de mare a vântului, precum și daune cauzate de o terță parte sau de intervenția clientului
- Deformări care nu determină defectarea produsului
- Orice garanție rezultată din Codul consumatorului, atunci când clientul acționează în calitate profesională (în sensul atribuit de lege și de instanțele judecătorești).

FR

ES

PT

IT

EL

PL

RO

EN



IMPORTANT, KEEP THE MANUAL FOR FUTURE REFERENCE: READ THIS MANUAL CAREFULLY.

1. SAFETY INSTRUCTIONS

1.1 GENERAL SAFETY WARNINGS

ATTENTION : To avoid any risk of tipping over, this furniture/item must be securely fixed to the wall. Check the suitability and strength of the wall to ensure that the wall can carry the load of the furniture/object and resist the forces generated at the fixing points. Incorrect mounting can cause the furniture/object to fall and cause serious injury to people. If in doubt about the installation, ask your salesperson or contact a professional.

- Use screws, washers and dowels suitable for the type of material of your wall.
- Check that the supplied fasteners match your installation. For advice on which screws and fittings are suitable for your wall, contact a specialist retailer.

1.2 SYMBOLS ON THE PRODUCT



Please read and understand all instructions before using the product, observe all warnings and safety instructions.

1.3 WORKSPACE SAFETY

- As a precaution and for safety, we recommend that you keep your working area clean and free of obstacles that could cause falling.

- Also keep children and pets away from the assembly area.
- Fitting this product in place requires the use of a stepladder and involves working-at-heights conditions.

1.4 PERSONAL SAFETY

- Use personal protective equipment when handling the product. Protective equipment appropriate to the conditions, such as gloves or eye protection, reduces the risk of injury.
- Wear appropriate clothing. Do not wear loose clothing or jewellery when handling this product.
- Tie long hair above shoulder level to prevent tangling with moving parts.
- To avoid the risk of water damage or electric shock, make sure that there are no hidden pipes or cables in the wall before drilling.
- Do not attempt to assemble the product if you are tired, have taken medication or in any other situation where you are not in full control of your abilities.

2. DIRECTIONS FOR USE

2.1 STORAGE

- To avoid altering your product, you must store it:
- sheltered from the weather, spatter (plaster, cement, etc.) and impacts
 - in a dry, ventilated room
 - in the vertical position for joinery items containing windows, to avoid breaking the glass

2.2 BEFORE INSTALLATION

Before you install your products, you need to make sure that:

- the product has no visible defects
- the product is compliant with all the required technical characteristics (dimensions, suitable for the room and/or installation surface, etc.)
- the room is perfectly healthy, clean and ventilated
- the installation surfaces are flat, clean, dry and stable
- the products are installed in normal living conditions (temperature, humidity level, etc.)
- the product is installed in conformity with the installation instructions, the standards in force in the country concerned (Unified Codes of Practice & Technical specifications) and standard industry practices.



WARNING: This product may not under any circumstances be used as a guardrail; it cannot be positioned at the edge of a zone in which there is a risk of falling from height; it cannot withstand tipping over if pushed from above and it cannot prevent people from passing under or through it.

2.3 DURING INSTALLATION

You must read through the installation instructions and the standards in force.



IMPORTANT: Never install a product which has a visible defect. If you fail to comply with the above, our warranty will only cover the supply of a replacement product without workmanship or call-out costs.



IMPORTANT: If you use a corner post or an end post, we recommend that you refer to the specific instructions for that accessory.

3. CLEANING INSTRUCTIONS

3.1 CARING FOR YOUR PRODUCTS

In order to take full advantage of your products, you need to care for them in a way that ensures

they function properly and have maximum durability.

Use appropriate non-corrosive, non-abrasive cleaning products.

To clean your glass panels, we recommend that you:

- Remove all dust from the structure
- Clean the structure using a microfibre cloth that has been slightly dampened by hot, soapy water
- Then wipe the structure down with a dry cloth
- Apply a suitable cleaning product for glass surfaces, then wipe down.

4. WARRANTY

4.1 DURATION

The warranty runs for a period of 10 years.

- The warranty only applies if proof of purchase can be provided.
- The fact that the warranty is applied does not imply that its duration is extended. Consequently, repairs and changes of parts do not extend the original warranty period.
- The warranty period begins on the date on which the product is purchased (date shown on the proof of purchase, receipt or invoice).

4.2 OUR COMMERCIAL WARRANTY

ARTENS products are designed according to the highest quality standards for products intended for the consumer market. This warranty covers all defects in parts and workmanship: missing parts and components as well as damage occurring under normal conditions of use. Repairs and changes of parts do not extend the original warranty period. You must be able to provide proof of purchase of this product and the date of purchase. Warranty coverage is limited to the value of the product.

4.3 TERMS AND CONDITIONS OF THE COMMERCIAL WARRANTY

The warranty covers any problems which arise when using the product for all events provided for and not excluded from the commercial warranty, within the limits of the warranty period.

In order to obtain agreement for resolution of the problem under the terms of the warranty, the product must have been installed in conformity with the standards in force and not have been subjected to any abnormal use such as:

- Insufficient care or cleaning in a manner not compliant with the recommendations presented in chapter 3.1 "Caring for your products".
- Impacts, breakage or incorrect use.
- Products damaged due to failure to comply with the storage recommendations presented in chapter 2.1 "Storage".
- Use for domestic purposes only.

ATTENTION:

- Since this list is not exhaustive, to obtain a full list of incidents "likely to trigger the warranty" and those which are considered to be "disclaimers of warranty", please consult the section on "Warranty & Incidents" for the product.
- The warranty is limited to the repair or replacement of the part recognized as defective or responsible for the malfunction of the device, by an identical part (moving parts and/or consumables guaranteed within the limit of 10 years) or to the exchange of the product.
- The warranty does not cover, under any circumstances, travel expenses and direct and indirect damages. It also does not cover the cost of removing and reinstalling the product covered by the warranty request, except in the context of the implementation of the legal warranty for hidden defects.

In the event of a problem or defect, you should always first consult your Artens retailer. In most cases, the Artens retailer will be able to solve the problem or correct the defect. Keep your invoice or your receipt: these documents will be requested during the processing of any complaints.

4.4 WARRANTY & INCIDENTS**ELEMENTS LIKELY TO TRIGGER THE WARRANTY**

Material defect:

- Missing material

Manufacturing defect:

- Cracks
- Crazing
- Deformations causing the product to function incorrectly
- Microscopic leaks
- Corrosion

Surface defect:

- Paint defect
- Discolouration

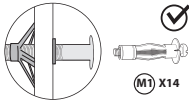
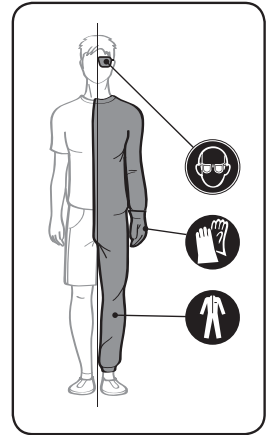
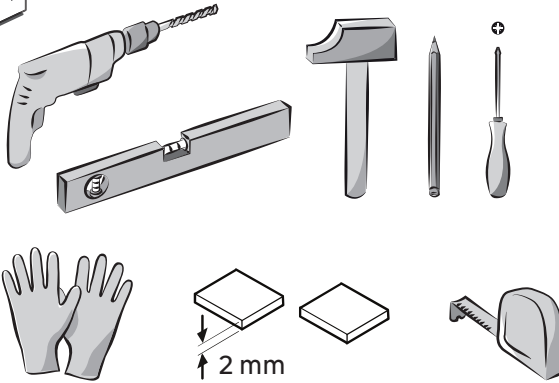
Machining defect:

- Missing hole
- Burrs

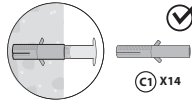
DISCLAIMERS OF WARRANTY

This warranty does not cover problems or incidents resulting from improper use of the product. The following elements are not covered by the warranty:

- The product has been used improperly
- Damage occurring during transport or installation of this product
- Repairs and/or changes to parts made by a third party
- Damage resulting from non-compliance with the safety and operating instructions, or any other aspect of the Unified Codes of Practice and standard industry practices
- The product has been disassembled or opened
- The product was used for professional purposes
- The product has been stored in a way that is not compliant with the recommendations presented in chapter 2.1 "Storage"
- Replacement of wear parts (seals, brushes, stops, etc.)
- Damage caused by a modification of the product by the customer or any non-approved third party
- Use of the product for an unintended purpose
- Deterioration due to the environment or abnormally aggressive conditions
- Deterioration due to wear and tear or normal ageing of the product
- Breakage or cracking of the glass
- Differences in the colour of materials (metal, etc.) which were visible at delivery
- Changes to the colours or materials (especially due to exposure of the product)
- Damage as a result of force majeure incidents (within the meaning provided by Law and the Courts), including fire, water damage, lightning and unusually strong wind, as well as damage caused by a third party or through the actions of the customer
- Deformations that do not cause the product to function incorrectly
- Any warranty arising from the consumer code, if the customer is acting in a professional capacity (within the meaning provided by Law and the Courts).



or



or



FR Vitrages trempés non inclus dans ce colis.
Toujours utiliser du verre à minima trempé ou securit.
Dimension du verre
hauteur 1080mm (dim. 1048 x 284mm x 4mm)
hauteur 1300mm (dim. 1268 x 284mm x 4mm)

ES Cristales templados no incluidos en este paquete.
Utilizar siempre, como mínimo, cristal templado o de seguridad.
Dimensiones del cristal
altura 1080mm (dim. 1048 x 284mm x 4mm)
altura 1300mm (dim. 1268 x 284mm x 4mm)

PT Vidros temperados não incluídos nesta embalagem.
Utilize sempre vidro temperado no mínimo ou de segurança (securit).
Dimensão do vidro
altura 1080mm (dim. 1048 x 284 mm x 4 mm)
altura 1300mm (dim. 1268 x 284 mm x 4 mm)

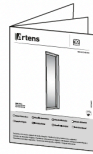
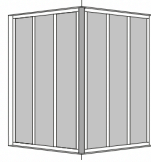
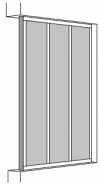
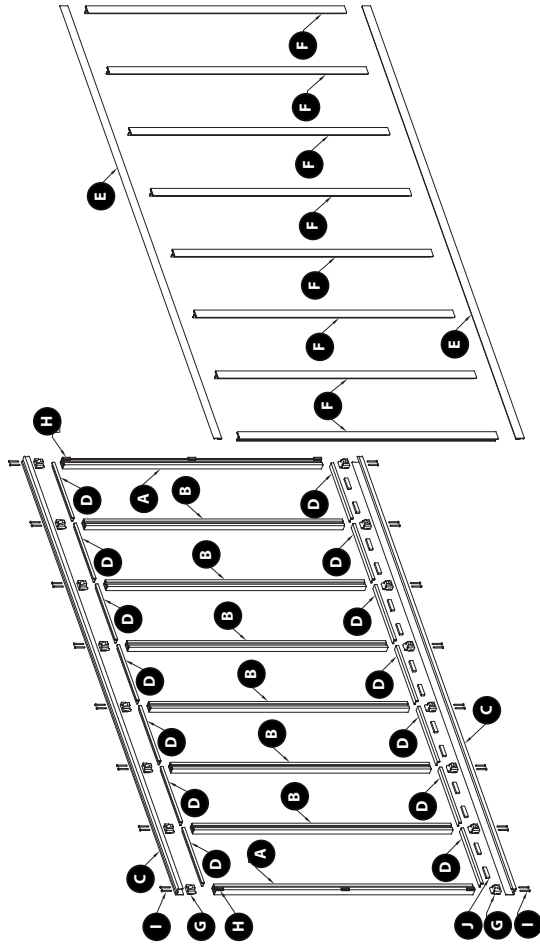
IT Vetri temperati non inclusi nella confezione.
Usare sempre del vetro come minimo temperato o di sicurezza.
Dimensioni del vetro
altezza 1080mm (dim. 1048 x 284mm x 4mm)
altezza 1300mm (dim. 1268 x 284mm x 4mm)

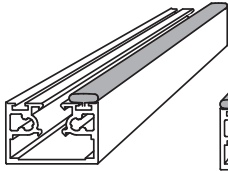
EL Δεν συμπεριλαμβάνονται θερμικά σκληρωμένοι υαλοπίνακες σε αυτή τη συσκευασία. Να χρησιμοποιείτε πάντα γυαλί με την ελάχιστη θερμική επεξεργασία ή γυαλί securit.
Διαστάσεις υαλοπίνακα
Ύψος 1080mm (διαστ. 1048 x 284 mm x 4 mm)
Ύψος 1300mm (διαστ. 1268 x 284mm x 4mm)

PL Szyby hartowane nie wchodzi z skład tego pakietu.
Zawsze używać co najmniej szkła hartowanego lub bezpiecznego.
Rozmiar szyby
wysokość: 1080mm (wym. 1048 x 284mm x 4mm)
wysokość: 1300mm (wym. 1268 x 284mm x 4mm)

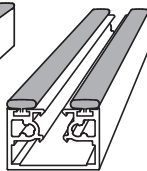
RO Geamurile securizate nu sunt incluse în acest pachet.
Folositi întotdeauna cel puțin sticlă temperată sau de siguranță.
Dimensiunea sticlei
înălțime 1080mm (dim. 1048 x 284mm x 4mm)
înălțime 1300mm (dim. 1268 x 284mm x 4mm)

EN Tempered glass not included in this pack.
Always use tempered or safety glass at the least.
Glass dimensions
height 1080mm (Dim. 1048 x 284mm x 4mm)
height 1300mm (Dim. 1268 x 284mm x 4mm)

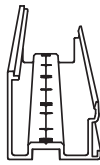




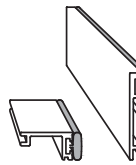
A X2



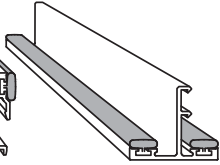
B X6



C X2



D X14

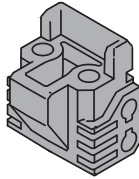


E X2

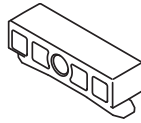
F X8



1x



G X2



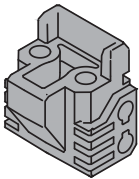
H X6



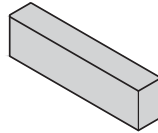
I X5



7x



G X2



J X2



I X4

a LISTE DES PIÈCES

Hauteur 1080 mm				Hauteur 1300 mm			
	Référence	Nom de la pièce	#	Référence	Nom de la pièce	#	
A	185.55*.102	Montant A 1080	1	A	185.55*.124	Montant A 1300	1
	185.509.102.0*	Bande verticale 1080	1		185.509.124.0*	Bande verticale 1300	1
B	185.55*.102	Montant A 1080	1	B	185.55*.124	Montant A 1300	1
	185.509.102.0*	Bande verticale 1080	2		185.509.124.0*	Bande verticale 1300	2
C	185.51*.033	Entretoise C 2132	1	C	185.51*.033	Entretoise C 2132	1
D	185.53*.027	Entretoise D 272	1	D	185.53*.027	Entretoise D 272	1
	185.509.027.0*	Bande horizontale 272	1		185.509.027.0*	Bande horizontale 272	1
E	185.52*.033	Parclose E 2132	1	E	185.52*.033	Parclose E 2132	1
	185.509.033.0*	Bande horizontale 2132	1		185.509.033.0*	Bande horizontale 2132	1
F	185.54*.102	Parclose F 1080	1	F	185.54*.124	Parclose F 1300	1
	185.509.102.0*	Bande verticale 1080	2		185.509.124.0*	Bande verticale 1300	2
G	185.505.110.000	Pièce de jonction	1	G	185.505.110.000	Pièce de jonction	1
H	185.505.130.000	Pièce latérale	1	H	185.505.130.000	Pièce latérale	1
I	979.811.042.380	Vis DIN 7981 4,2x50	1	I	979.811.042.380	Vis DIN 7981 4,2x50	1
J	185.505.12	Pièce de support	1	J	185.505.12	Pièce de support	1

*1 = blanc, *2 = noir, *5= gris

b LISTA DE LAS PIEZAS

Altura 1080 mm				Altura 1300 mm			
	Referencia	Nombre de la pieza	#	Referencia	Nombre de la pieza	#	
A	185.55*.102	Montante A 1080	1	A	185.55*.124	Montante A 1300	1
	185.509.102.0*	Banda vertical 1080	1		185.509.124.0*	Banda vertical 1300	1
B	185.55*.102	Montante A 1080	1	B	185.55*.124	Montante A 1300	1
	185.509.102.0*	Banda vertical 1080	2		185.509.124.0*	Banda vertical 1300	2
C	185.51*.033	Separador C 2132	1	C	185.51*.033	Separador C 2132	1
D	185.53*.027	Separador D 272	1	D	185.53*.027	Separador D 272	1
	185.509.027.0*	Banda horizontal 272	1		185.509.027.0*	Banda horizontal 272	1
E	185.52*.033	Junquillo E 2132	1	E	185.52*.033	Junquillo E 2132	1
	185.509.033.0*	Banda horizontal 2132	1		185.509.033.0*	Banda horizontal 2132	1
F	185.54*.102	Junquillo F 1080	1	F	185.54*.124	Junquillo F 1300	1
	185.509.102.0*	Banda vertical 1080	2		185.509.124.0*	Banda vertical 1300	2
G	185.505.110.000	Pieza de unión	1	G	185.505.110.000	Pieza de unión	1
H	185.505.130.000	Pieza lateral	1	H	185.505.130.000	Pieza lateral	1
I	979.811.042.380	Tornillo DIN 7981 4,2x50	1	I	979.811.042.380	Tornillo DIN 7981 4,2x50	1
J	185.505.12	Pieza de soporte	1	J	185.505.12	Pieza de soporte	1

*1 = blanco, *2 = negro, *5= gris

c LISTA DAS PEÇAS

Altura 1080 mm				Altura 1300 mm			
	Referência	Nome da peça	#	Referência	Nome da peça	#	
A	185.55*.102	Montante A 1080	1	A	185.55*.124	Montante A 1300	1
	185.509.102.0*	Banda vertical 1080	1		185.509.124.0*	Banda vertical 1300	1
B	185.55*.102	Montante A 1080	1	B	185.55*.124	Montante A 1300	1
	185.509.102.0*	Banda vertical 1080	2		185.509.124.0*	Banda vertical 1300	2
C	185.51*.033	Espaçador C 2132	1	C	185.51*.033	Espaçador C 2132	1
D	185.53*.027	Espaçador D 272	1	D	185.53*.027	Espaçador D 272	1
	185.509.027.0*	Banda horizontal 272	1		185.509.027.0*	Banda horizontal 272	1
E	185.52*.033	Baguete E 2132	1	E	185.52*.033	Baguete E 2132	1
	185.509.033.0*	Banda horizontal 2132	1		185.509.033.0*	Banda horizontal 2132	1
F	185.54*.102	Baguete F 1080	1	F	185.54*.124	Baguete F 1300	1
	185.509.102.0*	Banda vertical 1080	2		185.509.124.0*	Banda vertical 1300	2
G	185.505.110.000	Peça de junção	1	G	185.505.110.000	Peça de junção	1
H	185.505.130.000	Peça lateral	1	H	185.505.130.000	Peça lateral	1
I	979.811.042.380	Parafuso DIN 7981 4,2x50	1	I	979.811.042.380	Parafuso DIN 7981 4,2x50	1
J	185.505.12	Peça de apoio	1	J	185.505.12	Peça de apoio	1

*1 = branco, *2 = preto, *5= cinza

d LISTA DEI PEZZI

Altezza 1080 mm				Altezza 1300 mm			
	Riferimento	Nome del pezzo	#	Riferimento	Nome del pezzo	#	
A	185.55*.102	Stipite A 1080	1	A	185.55*.124	Stipite A 1300	1
	185.509.102.0*	Banda verticale 1080	1		185.509.124.0*	Banda verticale 1300	1
B	185.55*.102	Stipite A 1080	1	B	185.55*.124	Stipite A 1300	1
	185.509.102.0*	Banda verticale 1080	2		185.509.124.0*	Banda verticale 1300	2
C	185.51*.033	Distanziatore C 2132	1	C	185.51*.033	Distanziatore C 2132	1
D	185.53*.027	Distanziatore D 272	1	D	185.53*.027	Distanziatore D 272	1
	185.509.027.0*	Banda orizzontale 272	1		185.509.027.0*	Banda orizzontale 272	1
E	185.52*.033	Fermavetro E 2132	1	E	185.52*.033	Fermavetro E 2132	1
	185.509.033.0*	Banda orizzontale 2132	1		185.509.033.0*	Banda orizzontale 2132	1
F	185.54*.102	Fermavetro F 1080	1	F	185.54*.124	Fermavetro F 1300	1
	185.509.102.0*	Banda verticale 1080	2		185.509.124.0*	Banda verticale 1300	2
G	185.505.110.000	Pezzo di giuntura	1	G	185.505.110.000	Pezzo di giuntura	1
H	185.505.130.000	Pezzo laterale	1	H	185.505.130.000	Pezzo laterale	1
I	979.811.042.380	Vite DIN 7981 4,2x50	1	I	979.811.042.380	Vite DIN 7981 4,2x50	1
J	185.505.12	Pezzo di supporto	1	J	185.505.12	Pezzo di supporto	1

*1 = bianco, *2 = nero, *5= grigio

e ΚΑΤΑΛΟΓΟΣ ΕΞΑΡΤΗΜΑΤΩΝ

Ύψος 1080 mm				Ύψος 1300 mm			
	Αναφορά	Ονομασία εξαρτήματος	#		Αναφορά	Ονομασία εξαρτήματος	#
A	185.55*.102	Ορθοστάτης A 1080	1	A	185.55*.124	Ορθοστάτης A 1300	1
	185.509.102.0*	Κάθετη λωρίδα 1080	1		185.509.124.0*	Κάθετη λωρίδα 1300	1
B	185.55*.102	Ορθοστάτης A 1080	1	B	185.55*.124	Ορθοστάτης A 1300	1
	185.509.102.0*	Κάθετη λωρίδα 1080	2		185.509.124.0*	Κάθετη λωρίδα 1300	2
C	185.51*.033	Αποστάτης C 2132	1	C	185.51*.033	Αποστάτης C 2132	1
D	185.53*.027	Αποστάτης D 272	1	D	185.53*.027	Αποστάτης D 272	1
	185.509.027.0*	Οριζόντια λωρίδα 272	1		185.509.027.0*	Οριζόντια λωρίδα 272	1
E	185.52*.033	Πηγάκι συγκράτησης υαλοπίνακα E 2132	1	E	185.52*.033	Πηγάκι συγκράτησης υαλοπίνακα E 2132	1
	185.509.033.0*	Οριζόντια λωρίδα 2132	1		185.509.033.0*	Οριζόντια λωρίδα 2132	1
F	185.54*.102	Πηγάκι συγκράτησης υαλοπίνακα F 1080	1	F	185.54*.124	Πηγάκι συγκράτησης υαλοπίνακα F 1300	1
	185.509.102.0*	Κάθετη λωρίδα 1080	2		185.509.124.0*	Κάθετη λωρίδα 1300	2
G	185.505.110.000	Συνδετικό εξάρτημα	1	G	185.505.110.000	Συνδετικό εξάρτημα	1
H	185.505.130.000	Πλαϊνό εξάρτημα	1	H	185.505.130.000	Πλαϊνό εξάρτημα	1
I	979.811.042.380	Βίδα DIN 7981 4,2x50	1	I	979.811.042.380	Βίδα DIN 7981 4,2x50	1
J	185.505.12	Εξάρτημα στήριξης	1	J	185.505.12	Εξάρτημα στήριξης	1

*1 = Άσπρο, *2 = Μαύρο, *5= Γκρι

k LISTA DE PIESE

Înălțime 1080 mm				Înălțime 1300 mm			
	Referință	Denumirea piesei	#		Referință	Denumirea piesei	#
A	185.55*.102	Stâlpul A 1080	1	A	185.55*.124	Stâlpul A 1300	1
	185.509.102.0*	Bandă verticală 1080	1		185.509.124.0*	Bandă verticală 1300	1
B	185.55*.102	Stâlpul A 1080	1	B	185.55*.124	Stâlpul A 1300	1
	185.509.102.0*	Bandă verticală 1080	2		185.509.124.0*	Bandă verticală 1300	2
C	185.51*.033	Distanțier C 2132	1	C	185.51*.033	Distanțier C 2132	1
D	185.53*.027	Distanțier D 272	1	D	185.53*.027	Distanțier D 272	1
	185.509.027.0*	Bandă orizontală 272	1		185.509.027.0*	Bandă orizontală 272	1
E	185.52*.033	Banda de geamuri E 2132	1	E	185.52*.033	Banda de geamuri E 2132	1
	185.509.033.0*	Bandă orizontală 2132	1		185.509.033.0*	Bandă orizontală 2132	1
F	185.54*.102	Banda de geamuri F 1080	1	F	185.54*.124	Banda de geamuri F 1300	1
	185.509.102.0*	Bandă verticală 1080	2		185.509.124.0*	Bandă verticală 1300	2
G	185.505.110.000	Piesa de jonctiune	1	G	185.505.110.000	Piesa de jonctiune	1
H	185.505.130.000	Piesa laterală	1	H	185.505.130.000	Piesa laterală	1
I	979.811.042.380	Șurub DIN 7981 4,2x50	1	I	979.811.042.380	Șurub DIN 7981 4,2x50	1
J	185.505.12	Piesa de susținere	1	J	185.505.12	Piesa de susținere	1

*1 = alb, *2 = negru, *5= gri

f LISTA CZĘŚCI

Wysokość 1080 mm				Wysokość 1300 mm			
	Referencyjny	Nazwa części	#		Referencyjny	Nazwa części	#
A	185.55*.102	Stupek A 1080	1	A	185.55*.124	Stupek A 1300	1
	185.509.102.0*	Taśma pionowa 1080	1		185.509.124.0*	Taśma pionowa 1300	1
B	185.55*.102	Stupek A 1080	1	B	185.55*.124	Stupek A 1300	1
	185.509.102.0*	Taśma pionowa 1080	2		185.509.124.0*	Taśma pionowa 1300	2
C	185.51*.033	Przekładka dystansowa C 2132	1	C	185.51*.033	Przekładka dystansowa C 2132	1
D	185.53*.027	Przekładka dystansowa D 272	1	D	185.53*.027	Przekładka dystansowa D 272	1
	185.509.027.0*	Taśma pozioma 272	1		185.509.027.0*	Taśma pozioma 272	1
E	185.52*.033	Listwa do szklenia E 2132	1	E	185.52*.033	Listwa do szklenia E 2132	1
	185.509.033.0*	Taśma pozioma 2132	1		185.509.033.0*	Taśma pozioma 2132	1
F	185.54*.102	Listwa do szklenia F 1080	1	F	185.54*.124	Listwa do szklenia F 1300	1
	185.509.102.0*	Taśma pionowa 1080	2		185.509.124.0*	Taśma pionowa 1300	2
G	185.505.110.000	Element łączący	1	G	185.505.110.000	Element łączący	1
H	185.505.130.000	Element boczny	1	H	185.505.130.000	Element boczny	1
I	979.811.042.380	Śruba DIN 7981 4,2x50	1	I	979.811.042.380	Śruba DIN 7981 4,2x50	1
J	185.505.12	Część wspierająca	1	J	185.505.12	Część wspierająca	1

*1 = biały/biała, *2 = czarny/czarna, *5= szary/szara

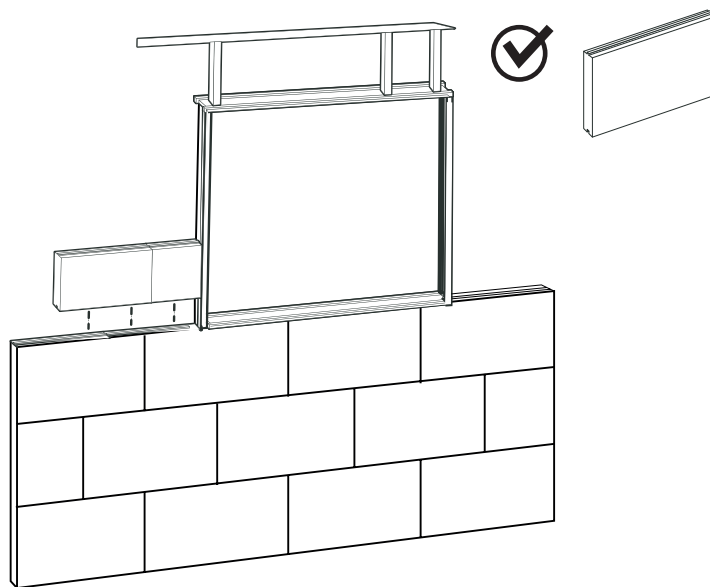
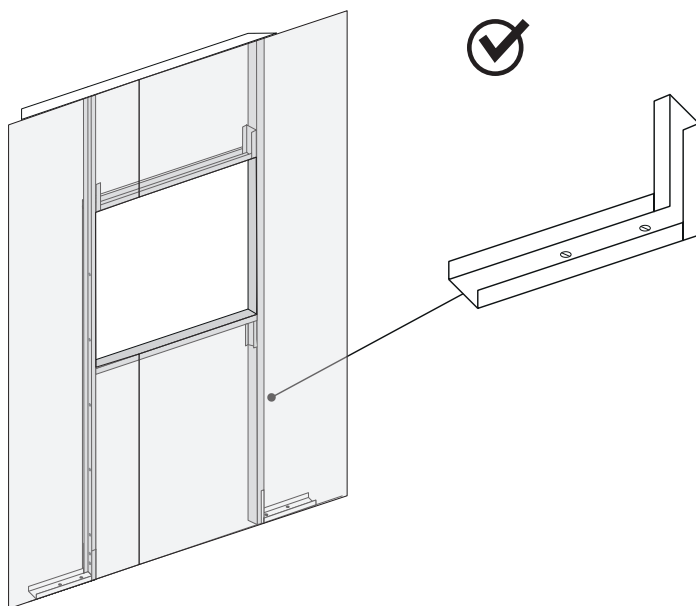
m LIST OF PARTS

Height 1080 mm				Height 1300 mm			
	Reference	Name of the part	#		Reference	Name of the part	#
A	185.55*.102	Stud A 1080	1	A	185.55*.124	Stud A 1300	1
	185.509.102.0*	Vertical strip 1080	1		185.509.124.0*	Vertical strip 1300	1
B	185.55*.102	Stud A 1080	1	B	185.55*.124	Stud A 1300	1
	185.509.102.0*	Vertical strip 1080	2		185.509.124.0*	Vertical strip 1300	2
C	185.51*.033	Spacer C 2132	1	C	185.51*.033	Spacer C 2132	1
D	185.53*.027	Spacer D 272	1	D	185.53*.027	Spacer D 272	1
	185.509.027.0*	Horizontal strip 272	1		185.509.027.0*	Horizontal strip 272	1
E	185.52*.033	Glazing bead E 2132	1	E	185.52*.033	Glazing bead E 2132	1
	185.509.033.0*	Horizontal strip 2132	1		185.509.033.0*	Horizontal strip 2132	1
F	185.54*.102	Glazing bead F 1080	1	F	185.54*.124	Glazing bead F 1300	1
	185.509.102.0*	Vertical strip 1080	2		185.509.124.0*	Vertical strip 1300	2
G	185.505.110.000	Junction part	1	G	185.505.110.000	Junction part	1
H	185.505.130.000	Side part	1	H	185.505.130.000	Side part	1
I	979.811.042.380	DIN screw 7981 4,2x50	1	I	979.811.042.380	DIN screw 7981 4,2x50	1
J	185.505.12	Supporting part	1	J	185.505.12	Supporting part	1

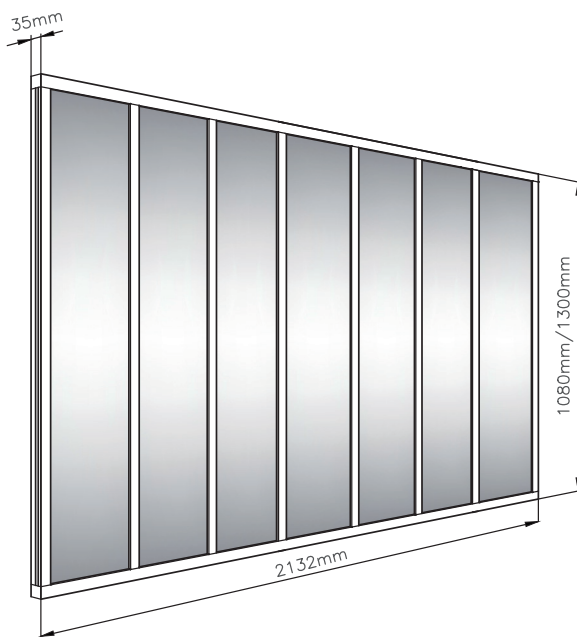
*1 = white, *2 = black, *5= grey



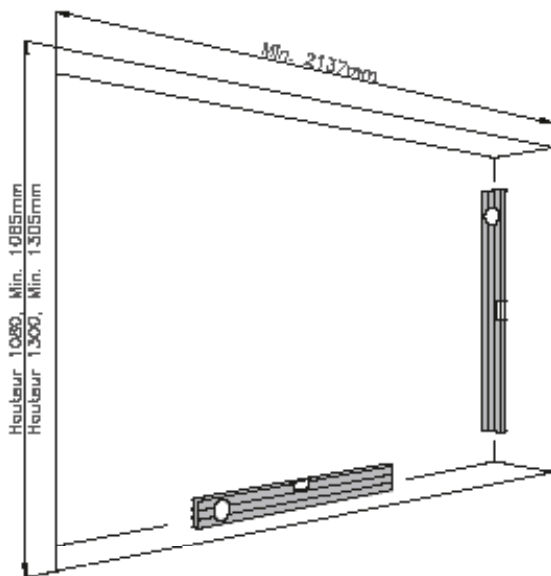
1



2

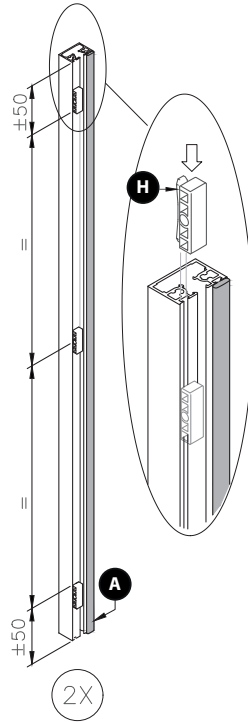
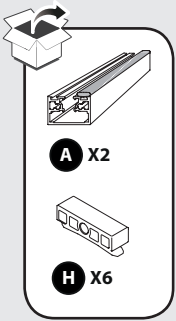


3

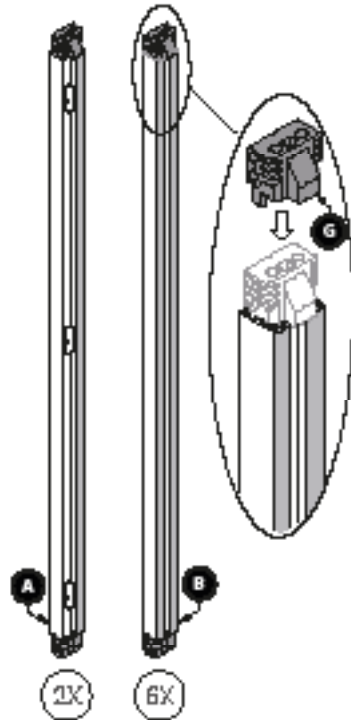
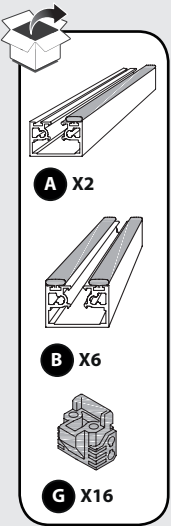




4



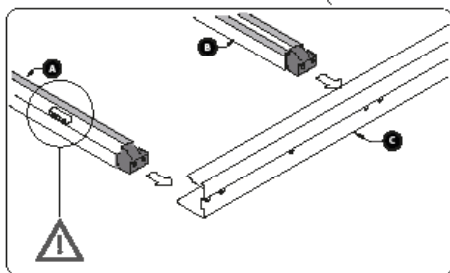
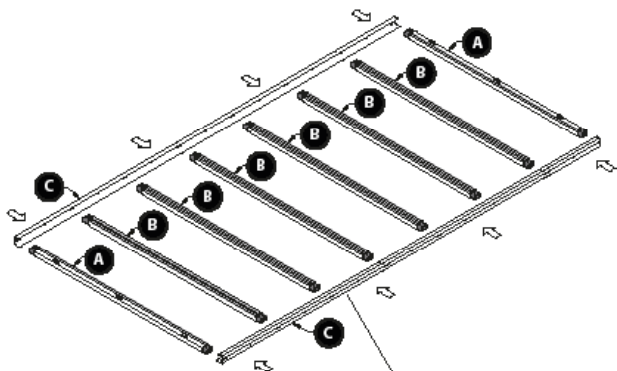
5





C X2

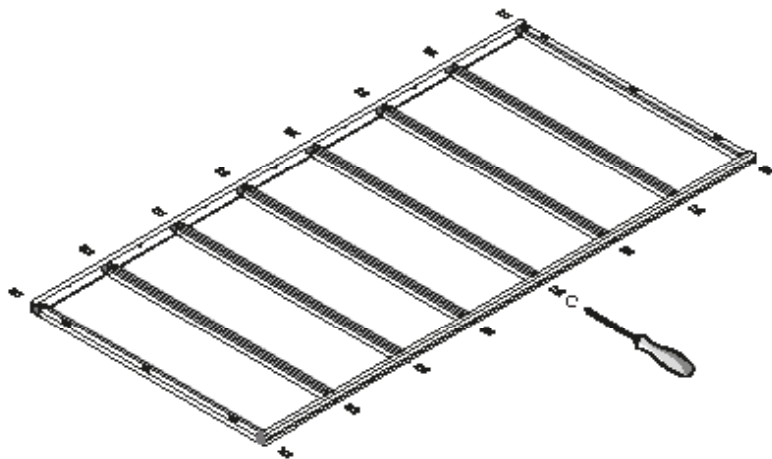
6



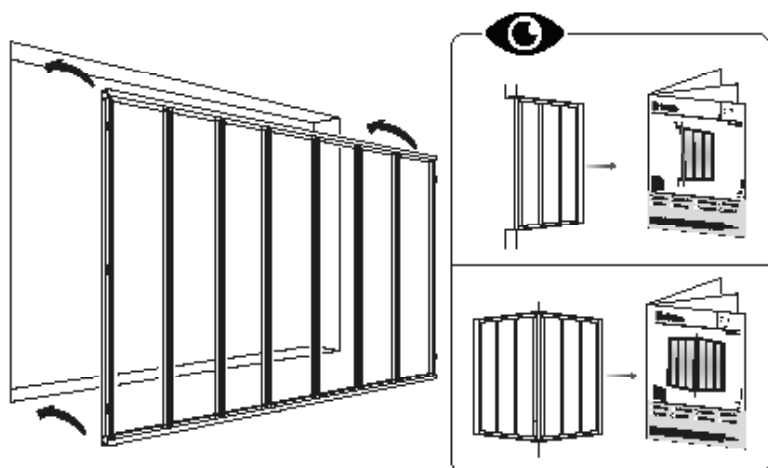
7



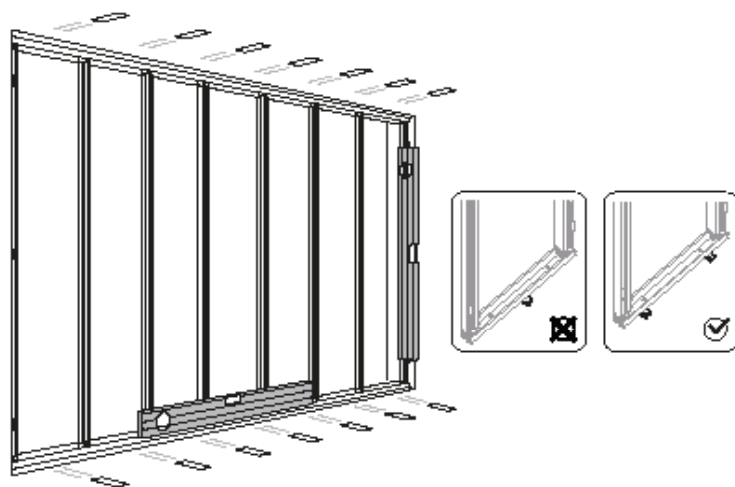
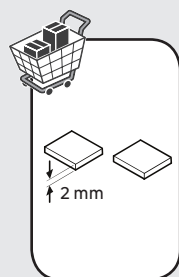
I X32



8

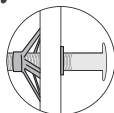


9



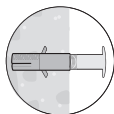


10



M1 X14

or

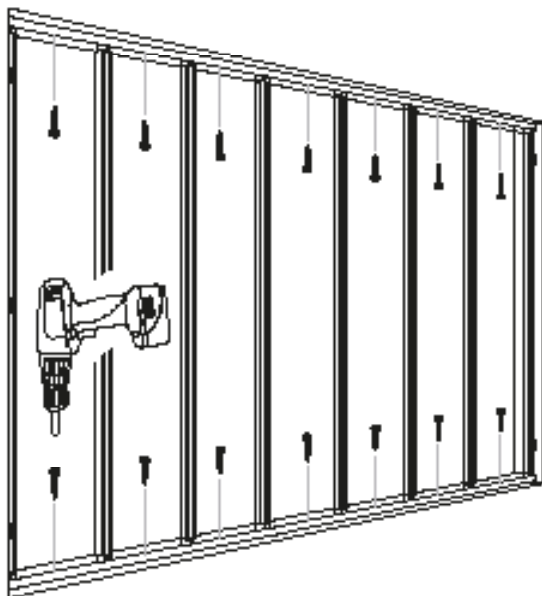


C1 X14

or



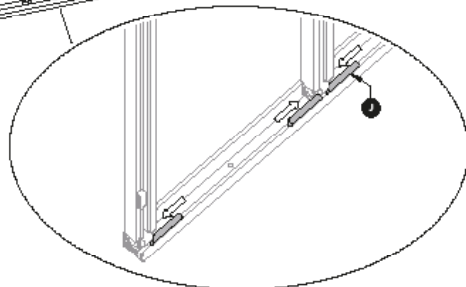
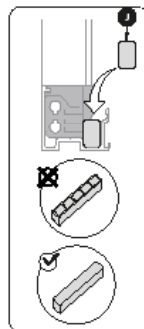
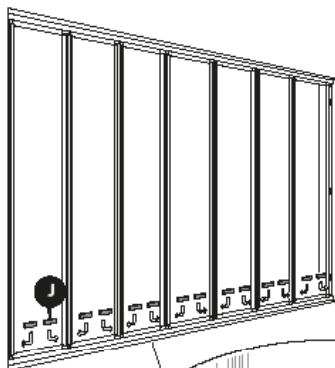
V3 X14



11



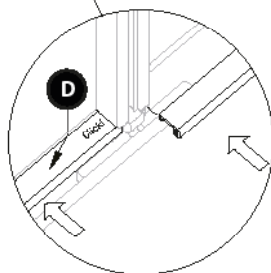
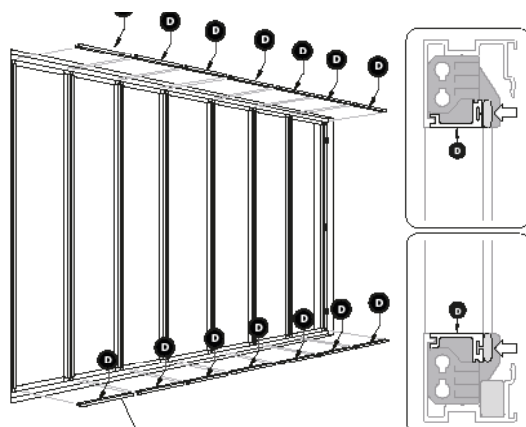
J X14



12



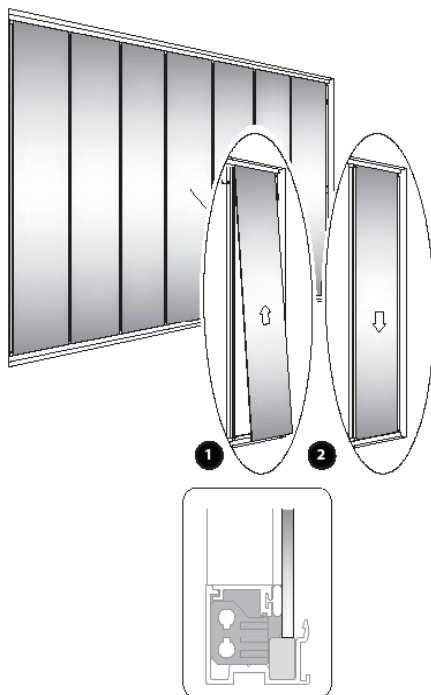
D X14



13



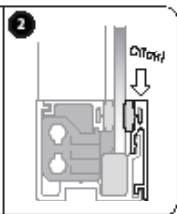
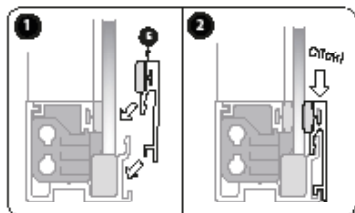
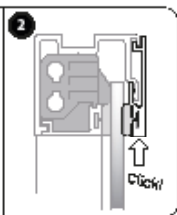
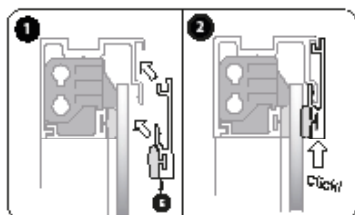
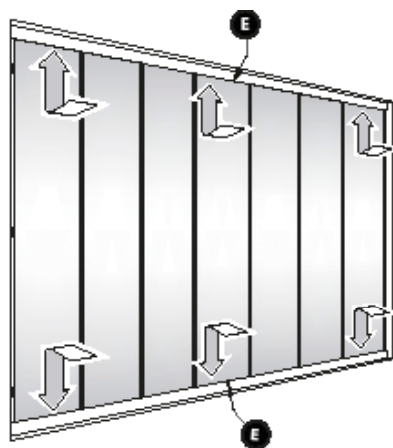
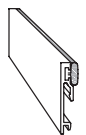
X7



14



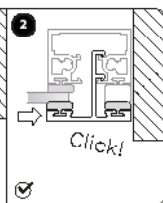
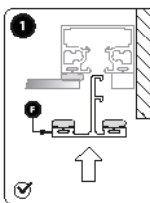
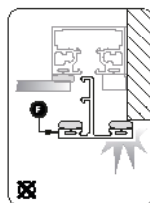
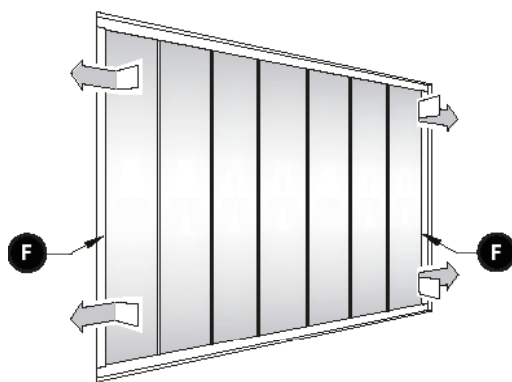
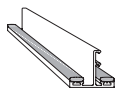
E X2



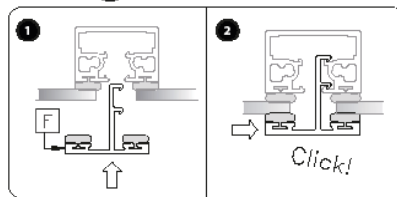
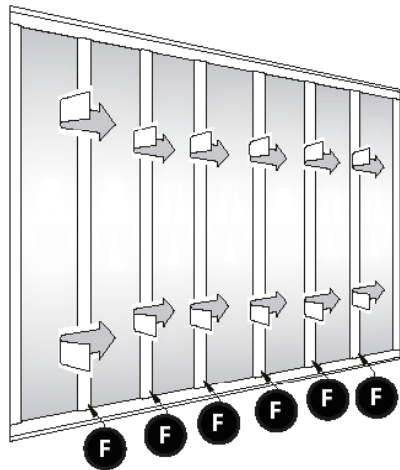
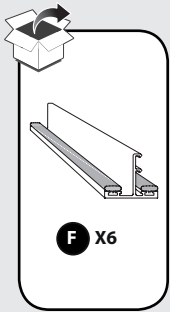
15

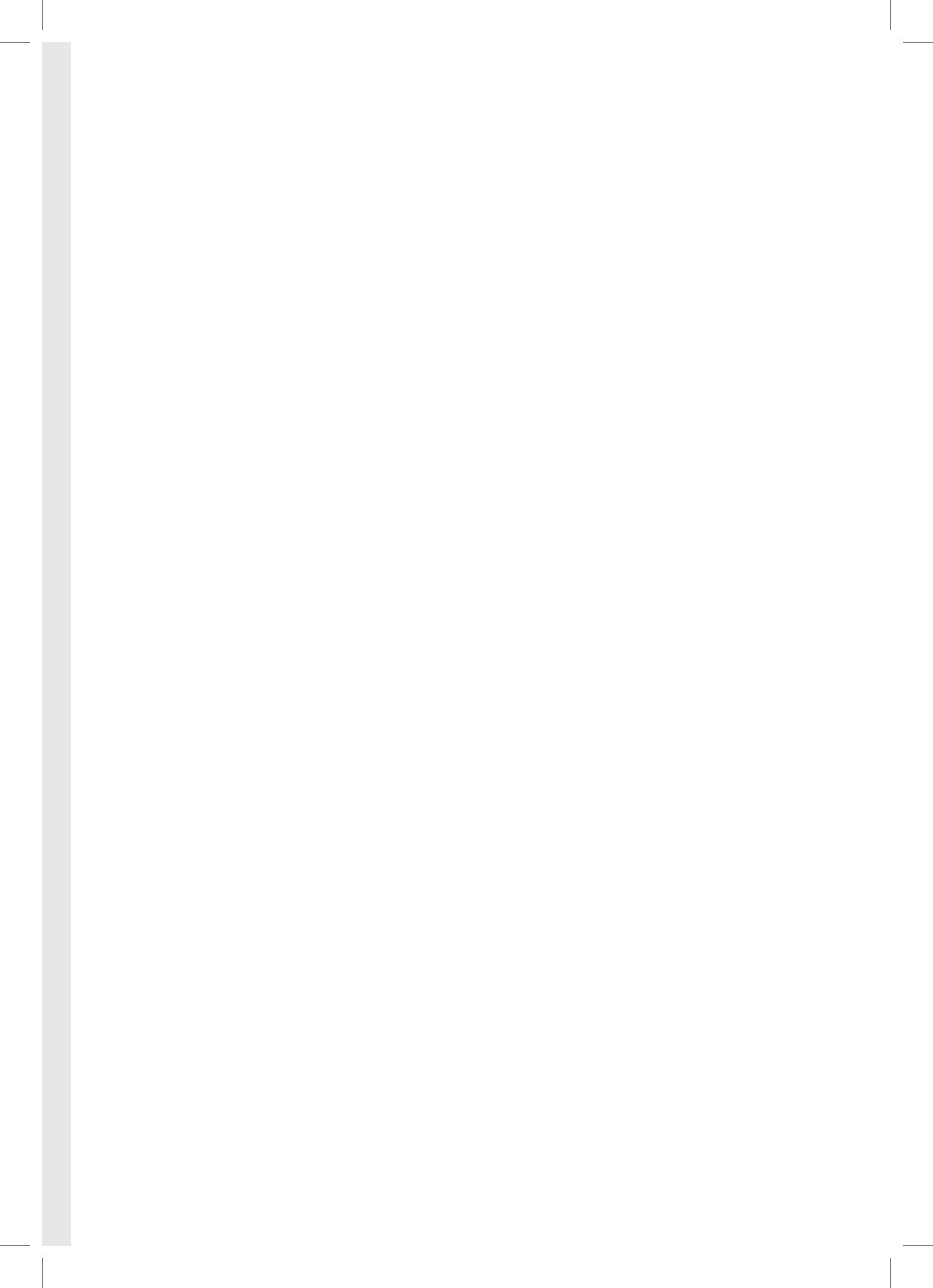


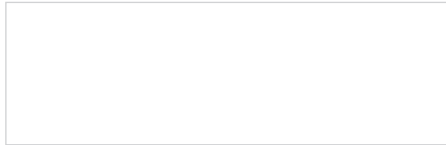
F X2



16







Made in Belgium 2021

* Garantie 10 ans / 10 años de garantía / Garantia de 10 anos / Garanzia 10 Anni / Εγγύηση 10 ετών / Gwarancja 10-letnia / Гарантия 10 года / Кепілдік 10 жыл / Гарантія 10 років / Garantje 10 ani / 10-year guarantee

ADEO Services - 135 Rue Sadi Carnot - CS 00001 - 59790
RONCHIN - France

Imported by Adeo South Africa (PTY) LTD T/A Leroy Merlin - Leroy
Merlin Greenstone Store - Corner Blackrock Street and Stoneridge
Drive, Greenstone Park Ext 2, Edenvale, 1610 Johannesburg,
Gauteng, South Africa - Tel: +27 10 493 5170 - Email: lmza.
quality@leroymerlin.co.za

