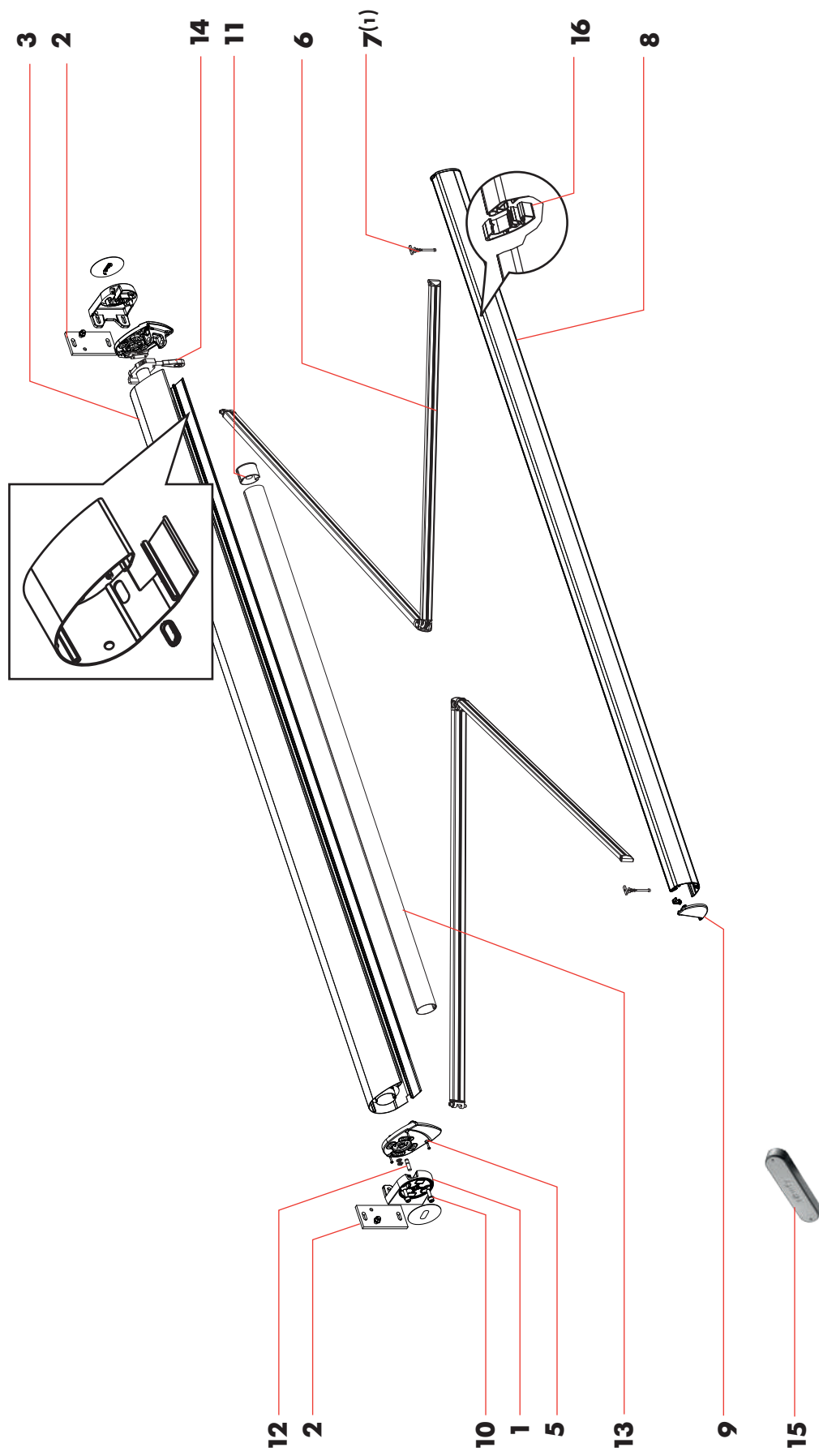


# I - BANNE COFFRE INTÉGRAL XXL



2

(1) Ne jamais intervenir sur ces vis (bloquées en usine)

- |   |   |    |  |    |                            |
|---|---|----|--|----|----------------------------|
| 1 | Console face / plafond  | 7  | Main                                     | 14 | Moteur commande de secours |
| 2 | Plaque de fixation (uniquement bannette tombée 3,5m et largeur supérieure à 5m) | 8  | Barre de charge                          | 15 | Capteur vent               |
| 3 | Coffre aluminium  | 9  | Embout barre de charge                   | 16 | Pousse bras                |
| 5 | Embout de coffre / support de bras  | 10 | Vis CHc M12x40 + rondelles               |    |                            |
| 6 | Bras  | 11 | Embout de tube côté opposé à la manœuvre |    |                            |
|   |   | 12 | Axe Ø12 côté commande                    |    |                            |
|   |   | 13 | Tube d'enroulement                       |    |                            |