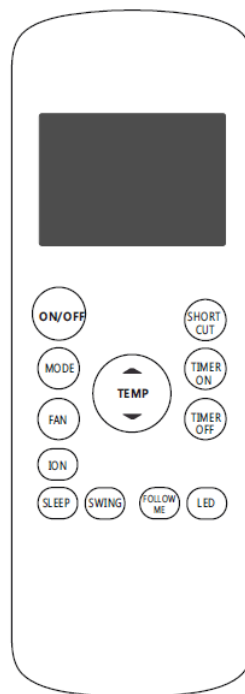


# Comfee

## Manuale Telecomando

### RG 57



### Nota Importante

Leggere con attenzione questo manuale prima di utilizzare il prodotto e conservarlo per la consultazione futura.

## SOMMARIO

- Specifiche del telecomando pag. 3
- Funzione dei pulsanti pag. 4
- Utilizzo del comando pag. 5
- Display LED pag. 6
- Utilizzo delle funzioni di base pag. 7
- Utilizzo delle funzioni avanzate pag. 10

## Specifiche del telecomando

Tipologia	RG57
Alimentazione elettrica	3.0 vCC (2 batterie AAA/R03/LR03)
Portata segnale	8m in campo libero
Temperature di utilizzo	-5°C / +60°C

## Funzione dei pulsanti

Prima di utilizzare il prodotto , prendete confidenza con il telecomando . Quella che segue è una sintetica introduzione all'uso del comando . Per le informazioni relative all'impiego del prodotto, fate riferimento alla sezione utilizzo delle funzioni di base/avanzate del presente manuale.

### ON-OFF

Avvio/Arresto

### MODE

Modifica della modalità operativa tra AUTO-COOL-DRY-HEAT-FAN (La modalità operativa HEAT è presente solo sui telecomandi abbinati a prodotti reversibili)

### FAN

Modifica della velocità di rotazione del ventilatore tra AUTO-LOW-MED-HIGH (Il numero di velocità disponibili nel telecomando dipende da quelle previste per il prodotto cui è associato)

### ION (OPZIONALE)

Avvio/Arresto funzionamento ionizzatore

### SLEEP

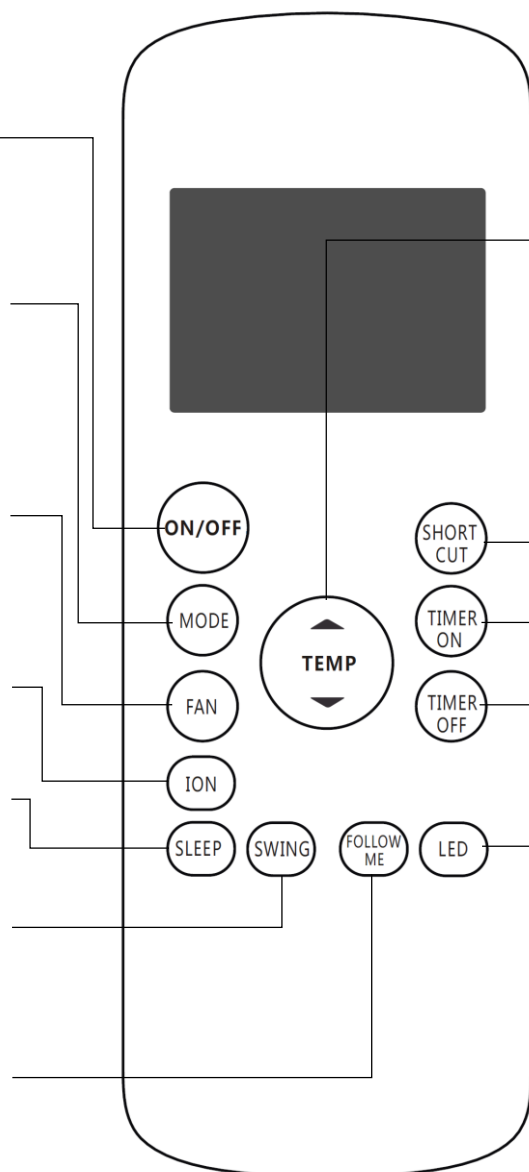
Programma di funzionamento notturno

### SWING (OPZIONALE)

Avvio/Arresto movimento del deflettore aria

### FOLLOW ME (OPZIONALE)

Modifica della modalità operativa tra AUTO-COOL-DRY-HEAT-FAN (La modalità operativa HEAT è presente solo sui telecomandi abbinati a prodotti reversibili)



### TEMP ^ e v

Regolazione della temperatura selezionata. L'impostazione è realizzata per unità di 1°C. Il campo della temperatura è regolabile tra 17°C e 30°C. (Il campo di regolazione delle temperature dipende dalla modalità operativa selezionata e dal tipo di prodotto: se i due pulsanti vengono mantenuti premuti contemporaneamente per 3 sec. la visualizzazione passa da °C )

### SHORTCUT

Attiva la serie di funzionalità preferite per il prodotto

### TIMER ON

Permette di impostare l'attivazione differita del prodotto

### TIMER OFF

Permette di attivare lo spegnimento differito del prodotto

### LED

Attiva/Disattiva le visualizzazioni del display LED

NOTA: L'aspetto del comando è indicativo. Il telecomando effettivamente applicato al prodotto può differire per la presenza di pulsanti e per le funzioni presenti.

# Utilizzo del telecomando

Se non si è sicuri delle funzionalità è possibile fare riferimento alla sezione funzioni di base e funzioni avanzate per una descrizione dettagliata del utilizzo delle funzionalità del condizionatore.

## NOTE

- La presenza o l'aspetto dei vari pulsanti sul telecomando del prodotto può differire da quanto illustrato nel manuale.
- Se una determinata funzione non è presente sull'unità abbinata al comando la pressione del tasto relativo a quella funzione sul telecomando non avrà effetto.

## INSERIMENTO E SOSTITUZIONE BATTERIE

Inserire nel comando le batterie AAA (2) fornite a corredo.

1. Rimuovere lo sportello scorrevole sul retro del telecomando per accedere allo scomparto batterie.
2. Inserire le batterie negli alloggiamenti, facendo attenzione al rispetto della polarità delle batterie con i simboli all'interno del vano di alloggiamento.
3. Chiudere il coperchio scorrevole sul retro del telecomando.

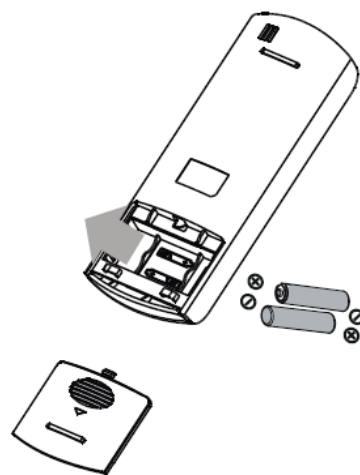
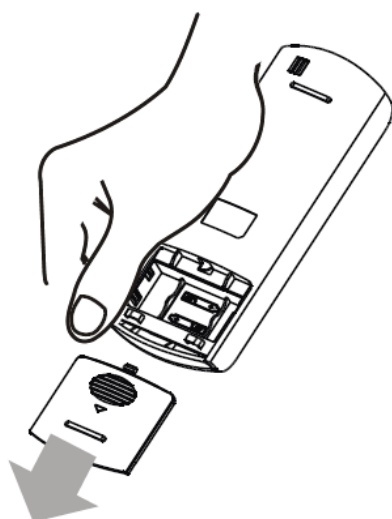
## NOTA SULLE BATTERIE

Per garantire prestazioni ottimali:

- non mescolare batterie esaurite con batterie nuove e batterie di differente tipologia.
- Si consiglia di rimuovere le batterie dal comando in caso di inutilizzo superiore a 2 mesi.

## SMALTIMENTO BATTERIE

Le batterie esaurite devono essere smaltite secondo le indicazioni in vigore nel luogo di installazione.



## SUGGERIMENTI PER L'USO DEL TELECOMANDO

- Il telecomando ha un raggio di azione di circa 8 metri in condizioni d'uso ottimali.
- Quando l'unità riceve un segnale dal comando emette un segnale acustico.
- Tendaggi, sorgenti luminose o dispositivi elettronici possono interferire con il corretto funzionamento del telecomando.

## Display LED

### ON-OFF

Visualizzato quando il comando avvia l'unità

### Indicatore trasmissione

Visualizzato quando il comando invia segnali all'unità

### Modalità Operativa

Visualizzazione modalità operativa

AUTO: Automatico  
COOL: Raffreddamento  
DRY: Deumidificazione  
HEAT: Riscaldamento  
FAN: Sola Ventilazione

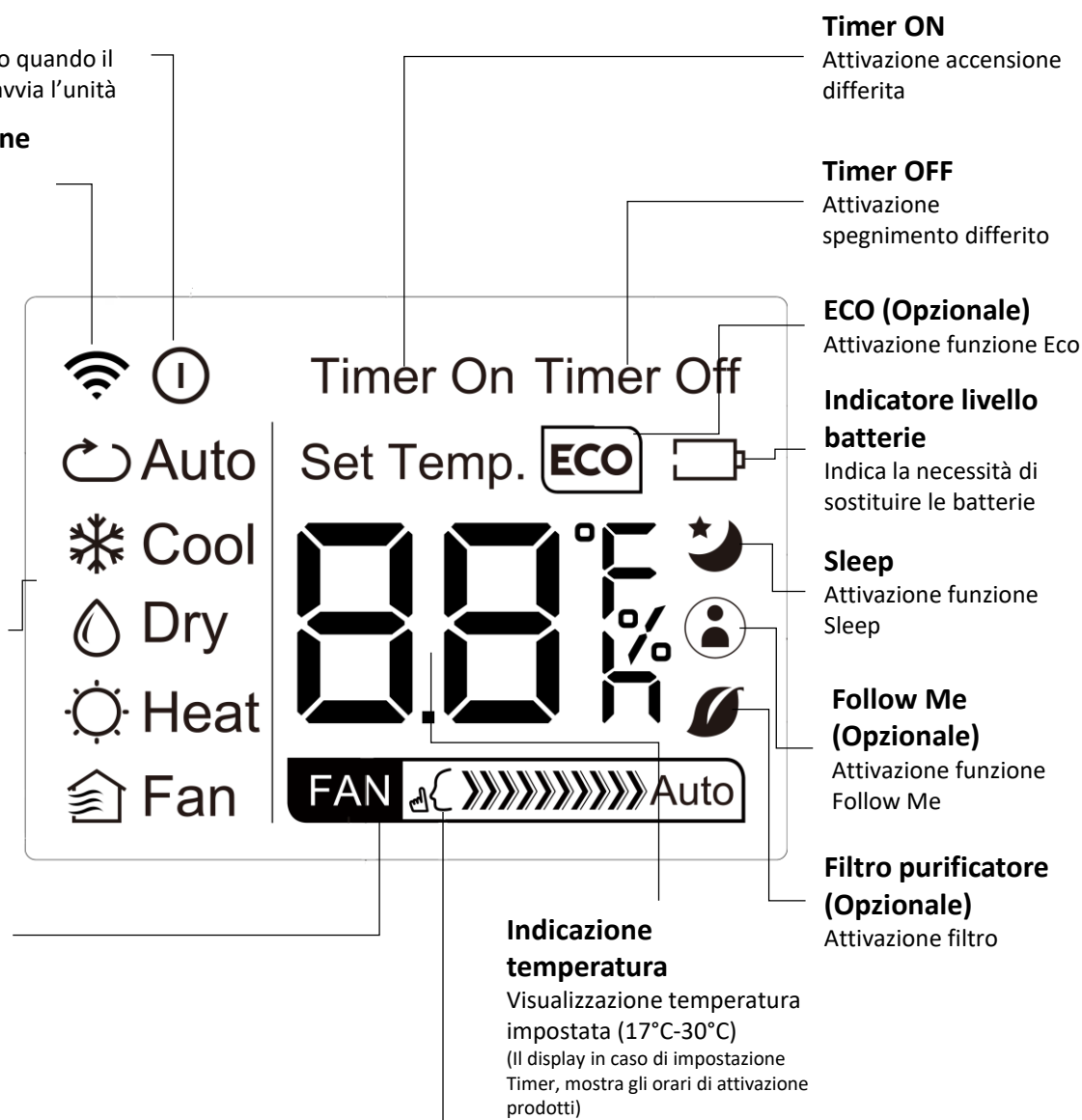
### Velocità Ventilatore

Visualizzazione velocità ventilatore

(Il display non mostra nessun simbolo quando è utilizzata la velocità AUTO)

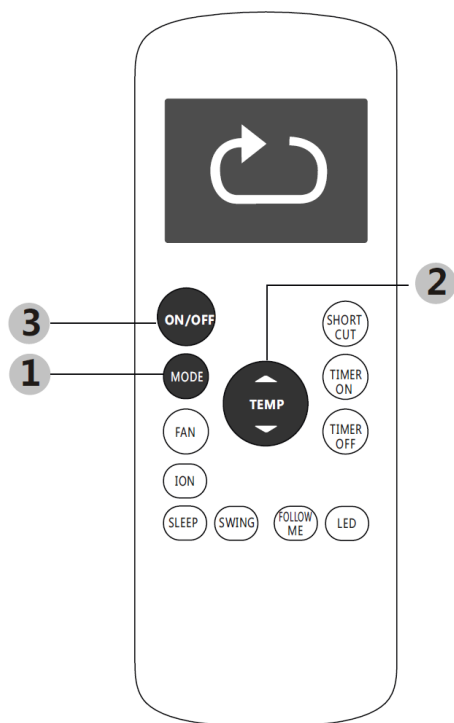
### Silent (Opzionale)

Attivazione modalità Silent



NOTA: L'aspetto del display è indicativo. Il telecomando effettivamente applicato al prodotto può differire per la presenza di icone e per le funzioni presenti.

# Utilizzo delle funzioni di base



## MODALITÀ RAFFREDDAMENTO

1. Premere MODE sino a selezionare COOL.
2. Selezionare la temperatura desiderata con i pulsanti ^ e v
3. Regolare la velocità del ventilatore tra AUTO, LOW, MED e HIGH
4. Avviare il prodotto

## IMPOSTAZIONE TEMPERATURA

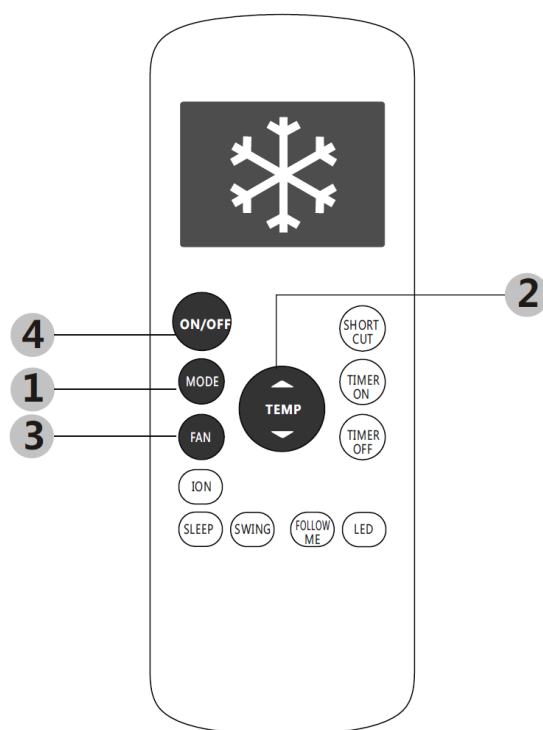
La temperatura può essere impostata tra 17°C e 30°C. la temperatura impostata è regolabile ad intervalli di 1°C.

## MODALITÀ AUTOMATICA

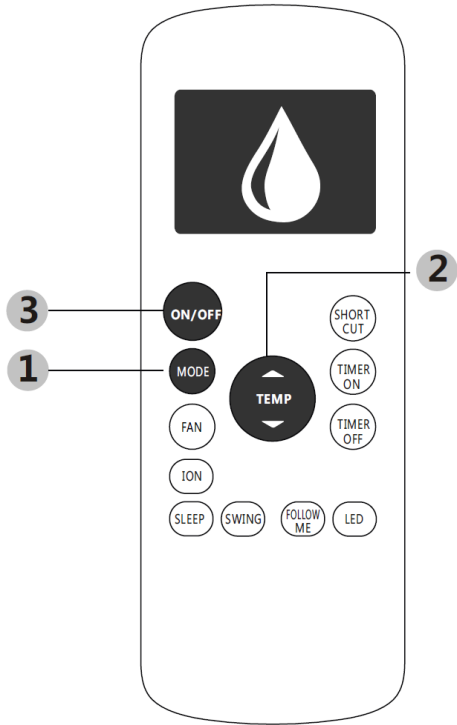
In modalità AUTO il prodotto decide automaticamente se raffreddare, ventilare o riscaldare (solo modelli reversibili) l'ambiente, in base alla differenza tra la temperatura percepita in ambiente e la temperatura impostata.

1. Premere MODE sino a selezionare AUTO
2. Selezionare la temperatura desiderata con i pulsanti ^ e v
3. Avviare il prodotto

In modalità AUTO non è possibile regolare la velocità del ventilatore.



## Utilizzo delle funzioni di base



### MODALITÀ DEUMIDIFICAZIONE

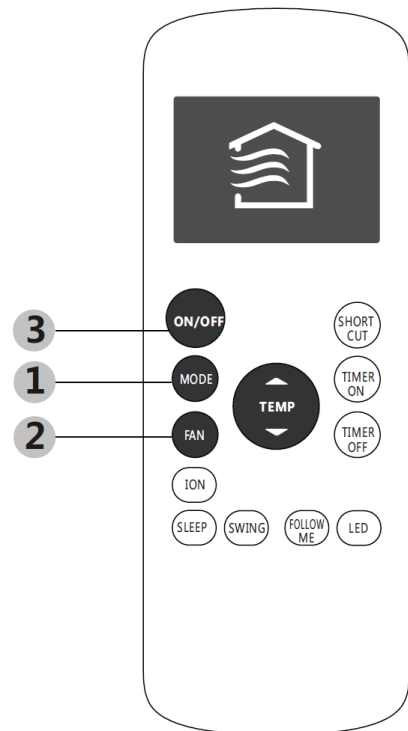
1. Premere MODE sino a selezionare DRY
2. Selezionare la temperatura desiderata con i pulsanti ^ e v
3. Avviare il prodotto

In modalità DRY non è possibile regolare la velocità del ventilatore.

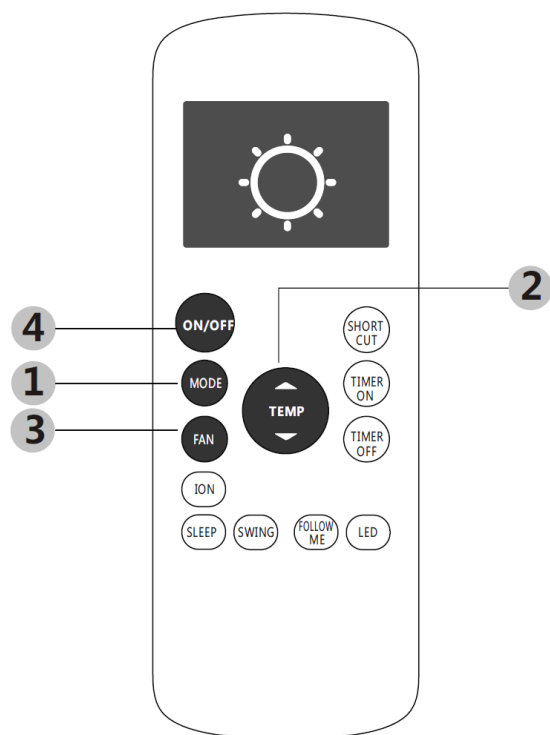
### MODALITÀ SOLA VENTILAZIONE

1. Premere MODE sino a selezionare FAN
2. Regolare la velocità del ventilatore tra AUTO, LOW, MED e HIGH
3. Avviare il prodotto

In modalità FAN il comando non permette di impostare la temperatura desiderata  
Il display non indica la temperatura impostata



# Utilizzo delle funzioni di base



## MODALITÀ RISCALDAMENTO (Disponibile solo su modelli reversibili)

1. Premere MODE sino a selezionare HEAT
2. Selezionare la temperatura desiderata con i pulsanti ^ e v
3. Regolare la velocità del ventilatore tra AUTO, LOW, MED e HIGH
4. Avviare il prodotto

In modalità HEAT il funzionamento del ventilatore è legato alla temperatura dello scambiatore di calore interno. Il motore del ventilatore si avvia solo quando lo scambiatore è sufficientemente caldo. È possibile che il ventilatore ruoti a velocità diversa da quella impostata in base alla temperatura dello scambiatore, per evitare di emettere aria non riscaldata.

## Utilizzo delle funzioni avanzate

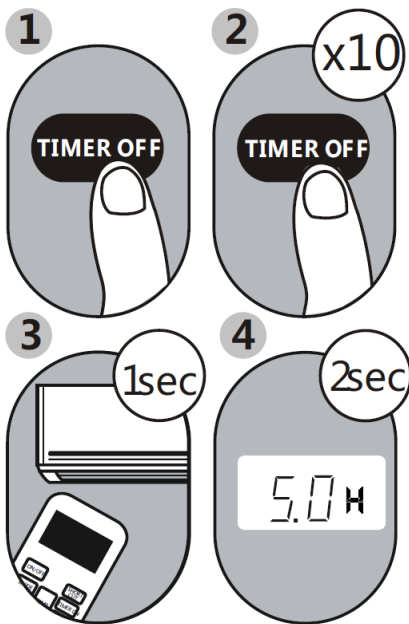
### FUNZIONE TIMER

Il prodotto dispone di due funzioni Timer:  
TIMER ON per attivazione differita del prodotto  
TIMER OFF per spegnimento differito del prodotto

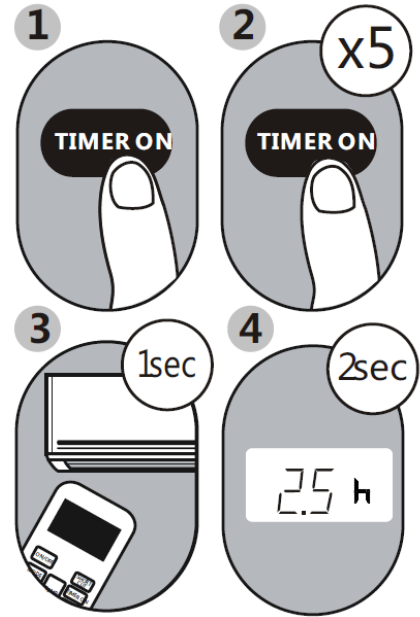
#### TIMER ON

Questa funzione permette di attivare il prodotto dopo che è trascorso un periodo di tempo predeterminato.

1. Premere il pulsante TIMER ON Comparirà un indicatore di unità di tempo (h) che identifica il tempo, trascorso il quale si otterrà l'avvio del prodotto.
2. Premere nuovamente TIMER ON e ripetere la pressione fino a raggiungere il tempo dopo cui il prodotto deve essere attivato.
3. Attendere che il segnale sia trasmesso all'unità interna e che il led Timer sull'unità sia illuminato.



ESEMPIO: impostazione spegnimento dopo 5 ore.



ESEMPIO: impostazione accensione dopo 2.5 ore.

#### TIMER OFF

Questa funzione permette di disattivare il prodotto dopo che è trascorso un periodo di tempo predeterminato.

1. Premere il pulsante TIMER OFF Comparirà un indicatore di unità di tempo (h) che identifica il tempo, trascorso il quale si otterrà l'arresto del prodotto.
2. Premere nuovamente TIMER OFF e ripetere la pressione fino a raggiungere il tempo dopo cui il prodotto deve essere disattivato.
3. Attendere che il segnale sia trasmesso all'unità interna e che il led Timer sull'unità sia illuminato.

#### NOTA

Quando si imposta la funzione Timer, l'intervallo di impostazione tra 0 e 10h è di 30 minuti (0.5h). Tra 10 e 24h l'intervallo di impostazione è di 1h.

# Utilizzo delle funzioni avanzate

## FUNZIONE SLEEP

La funzione Sleep permette di correggere la temperatura impostata sulla macchina, ad esempio durante le ore notturne e di programmare un timer di spegnimento. Questa funzione non è disponibile durante l'utilizzo in modalità Dry o Fan.

## SWING

Il pulsante SWING attiva l'oscillazione del deflettore aria o lo arresta nella posizione desiderata. In alcuni modelli, il deflettore si muove a intervalli di circa 6° ad ogni pressione del pulsante. Per determinare l'oscillazione continua del deflettore o l'arresto, occorre mantenere premuto il pulsante per 3 secondi.

## FOLLOW ME

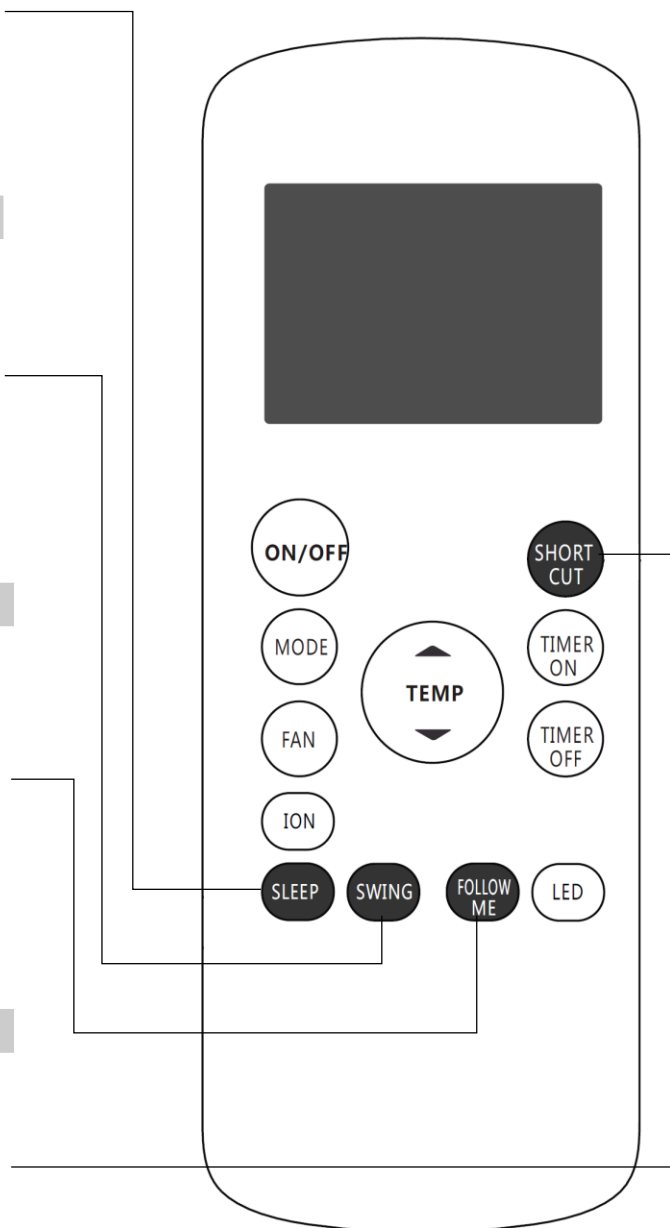
Il pulsante FOLLOW ME attiva la funzione di rilevazione della temperatura ambiente dal sensore posto nel telecomando, durante la modalità Raffreddamento, riscaldamento e AUTO.

Per attivare la funzione premere il pulsante Follow Me e ripremerlo nuovamente per disattivarla.

## SHORTCUT

Il pulsante SHORTCUT attiva le impostazioni preferite per il prodotto.

Se premuto per oltre 2 secondi, memorizza le impostazioni del comando che possono essere richiamate in un momento successivo con la sola pressione del pulsante.



## Utilizzo delle funzioni avanzate

### NOTE

- I pulsanti raffigurati possono differire da quelli effettivamente presenti sul telecomando.
- Tutte le funzioni descritte dipendono dall'effettiva presenza della funzionalità nel modello che è stato acquistato. Se l'unità non è dotata della funzione descritta la sua attivazione mediante il telecomando non troverà esecuzione.
- Data la generalità della descrizione delle funzionalità del telecomando, è possibile che alcune di queste risultino in contrasto con la descrizione delle stesse fatta nel manuale utente del prodotto. In questo caso prevale la descrizione delle funzioni fatta nel manuale utente del prodotto.
- Questo prodotto è realizzato in conformità con le normative locali. In Canada è conforme alle normative CAN ICE-3(B)/NMB-3(B). Negli USA Uniti questo dispositivo è conforme alla parte 5 delle norme FCC. Questo dispositivo non causa interferenze e deve accettare ogni tipo di interferenza incluse quelle che possono causare funzionamento indesiderato.
- uesto dispositivo è stato testato e ritenuto conforme alle limitazioni di cui alla classe B dispositivi digitali in riferimento alla parte 15 delle normative FCC punto questi limiti sono progettati per fornire una ragionevole protezione contro interferenze nocive in applicazioni in ambito residenziale. Questo dispositivo genera e utilizza radiofrequenze il raggiate e se non utilizzato ed utile installato secondo le istruzioni può causare interferenze ai dispositivi per comunicazioni radio.



Midea Italia S.r.l.  
Via Lazzaroni 5, 21047 Saronno (VA) -Italia-  
Tel. 02 96193015  
[www.comfee.eu](http://www.comfee.eu)